

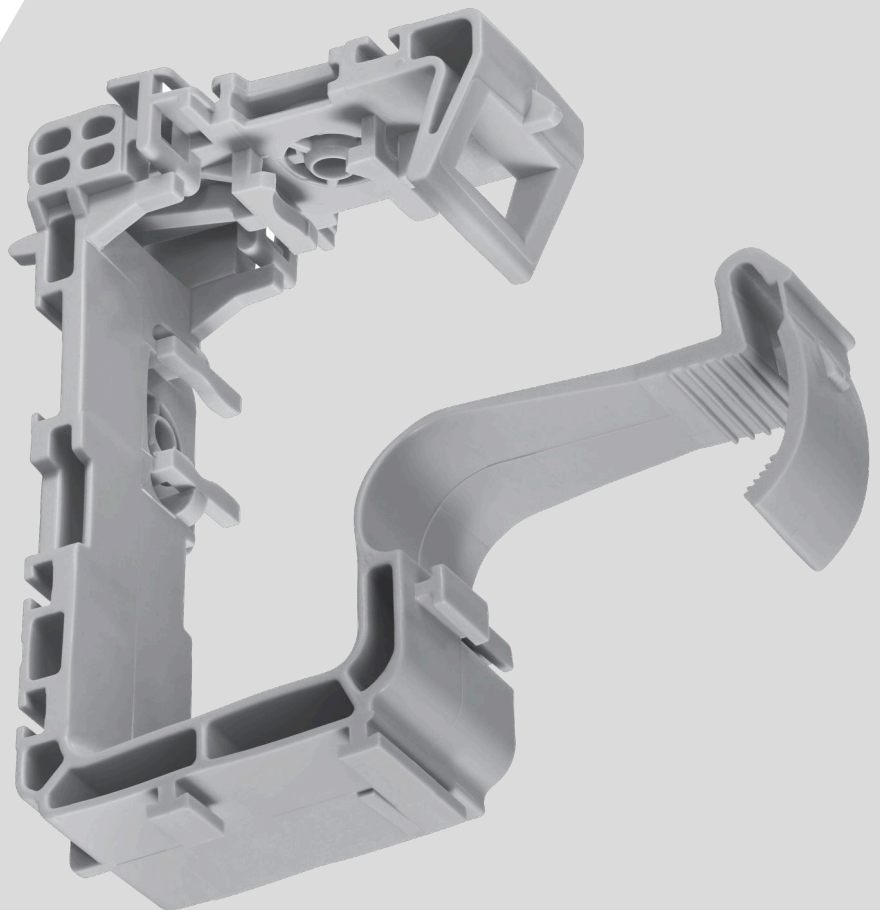


X-ECH MX (02)

Cable holder

Data Sheet

[English](#)
[Deutsch](#)
[Español](#)
[Français](#)
[Italiano](#)
[Polski](#)



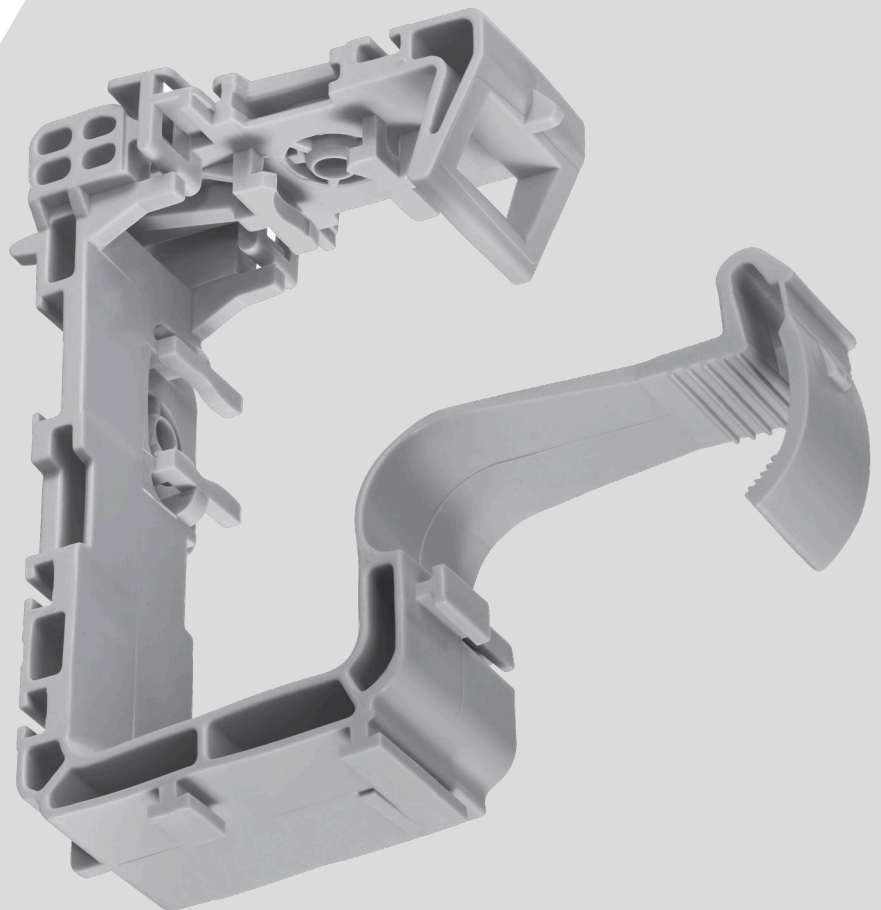


X-ECH MX (02)

Cable holder

Data Sheet

[English](#)



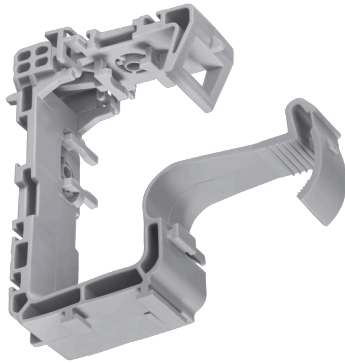
CONTENTS

1	Product information	2
1.1	Product description	2
2	Application conditions	2
2.1	Application examples	2
2.2	Base materials	2
2.3	Load conditions	3
2.4	Environmental conditions	3
2.5	Temperature conditions	3
3	Approvals and certificates	3
4	Product data	4
4.1	Dimensions	4
4.2	Material properties for plastic parts	4
5	System recommendation	4
5.1	Fastener recommendation	4
5.2	Connection type	5
6	Application requirements	6
6.1	Service properties	6
6.2	Application range for fastening to steel	7
7	Performance data	7
7.1	Recommended loads under quasi static/static loading	7
8	Quality assurance	8
8.1	Fastening inspection	8
9	Ordering information	9
9.1	Item number and description	9

1 PRODUCT INFORMATION

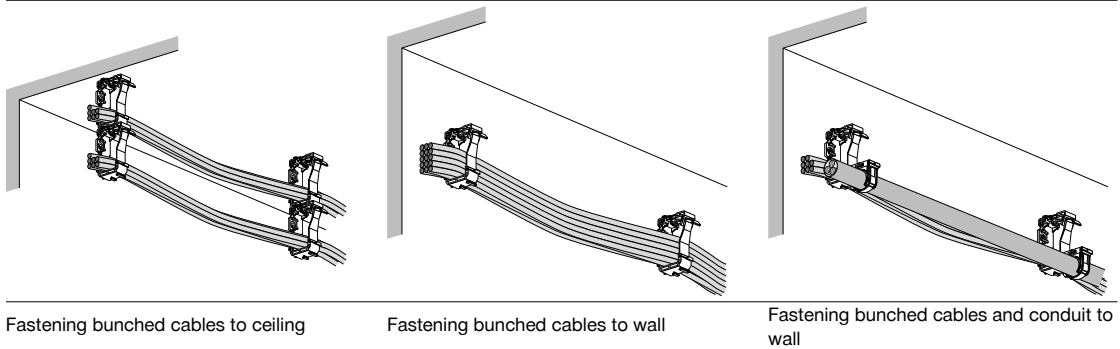
1.1 Product description

Designation	Features
X-ECH MX (02)	<ul style="list-style-type: none"> • Optimized for your BX nailer – friction-fit nailer nose and drill-less fastening method allows for faster, easier, and virtually dust-free installations • Versatile fastening methods – compatible with nails, push-fit anchors, wood screws and standard plastic anchors for fastening to a wide variety of base materials • Interlocking system – fully modular system allows you the option to combine multiple cable holders and clamps to increase your range of applications • Made with up to 62% less product carbon footprint compared to legacy version (based on LCA according to DIN EN ISO 14040/440) • High-quality installations – ETA approved, UL listed and plenum rated



2 APPLICATION CONDITIONS

2.1 Application examples

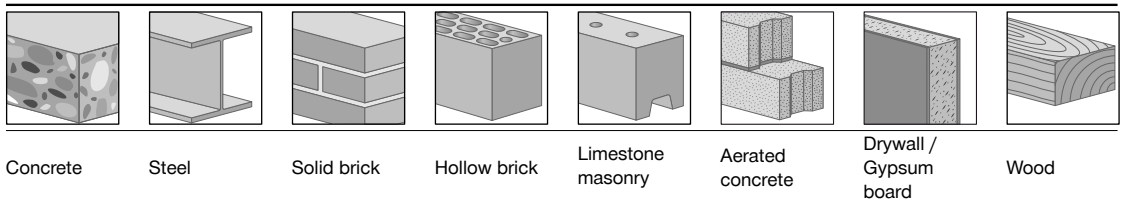


Fastening bunched cables to ceiling

Fastening bunched cables to wall

Fastening bunched cables and conduit to wall

2.2 Base materials



Concrete

Steel

Solid brick

Hollow brick

Limestone masonry

Aerated concrete

Drywall / Gypsum board

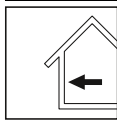
Wood

2.3 Load conditions



Static / quasi-static

2.4 Environmental conditions



Dry indoor



• For more details, please refer to the [Hilti Corrosion Handbook](#).

2.5 Temperature conditions

Fastener	Component part	Long term temperature	Short term temperature	Installation temperature	Approval / Certificate number
		T [°C]	T [°C]	T [°C]	
X-ECH MX (02)	Cable bunch holder	0 – 24	0 – 40	-10 – 40	ETA-16/0301

Fastener	Component part	Maximum operation temperature	Approval / Certificate number
		T [°C]	
X-ECH MX (02)	Cable bunch holder	50	UL E533326

3 APPROVALS AND CERTIFICATES

Authority	Approval/Certificate number	Date of issue
Deutsches Institut für Bautechnik (DIBt)	ETA-16/0301	19 Dec 2023
Underwriters Laboratories (UL)	UL E533326	14 Jul 2024



- Not all information presented in this product data sheet might be subject to approval/certificate content.
- Information presented in this product data sheet might also be based on Hilti Technical Data.
- Please refer to approval/certificate for further information.

4 PRODUCT DATA

4.1 Dimensions

Technical drawing	Element	Height h [mm]	Length l [mm]	Width w [mm]
	X-ECH 15 MX (02)	90	48	25
	X-ECH 30 MX (02)	124.5	60	28

4.2 Material properties for plastic parts

Element	Component part	Material	Color	Other properties
X-ECH MX (02)	Cable bunch holder	High Density Polyethylene (HDPE)	Light grey	Halogen free, LABS free, Silicon free, UV resistant material

5 SYSTEM RECOMMENDATION

5.1 Fastener recommendation

Element	Fastener	Base material	Fastening method
X-ECH MX (02)	X-P 20 B4 MX, X-P 20 B3 MX	Concrete, Limestone masonry	Recommended
	X-P 17 B4 MX, X-P 24 B4 MX, X-P 17 B3 MX, X-P 24 B3 MX, X-C 20 B4 MX, X-C 20 B3 MX, X-C 24 B3 MX	Concrete, Limestone masonry	Suitable
	X-S 14 B4 MX, X-S 14 B3 MX	Steel	Suitable
	X-EAP 30	Concrete	Recommended
	X-EAP 50	Solid brick, Hollow brick, Aerated concrete, Drywall / Gypsum board	Recommended
	HMF 5x25, HMF 6x30, HUD-2 5x25, HUD-2 6x30	Solid brick, Hollow brick, Aerated concrete, Drywall / Gypsum board	Suitable
	S-WS03Z 4.2x35	Wood	Recommended

5.2 Connection type

Conne- tion type	Ceiling	Wall	Element	Connected Element	Fastener	
CT 1.1			X-ECH 15 MX (02)			
CT 1.2			X-ECH 30 MX (02)			
CT 2.1			X-ECH 15 MX (02)	X-ECH 15 MX (02)	HMF 5x25, HMF 6x30, HUD-2 5x25, HUD-2 6x30, S-WS03Z 4.2x35, X-C 20 B3 MX, X-C 20 B4 MX, X-C 24 B3 MX, X-P 17 B3 MX, X-P 17 B4 MX, X-P 24 B3 MX, X-P 24 B4 MX, X-P 20 B3 MX, X-P 20 B4 MX, X-S 14 B3 MX, X-S 14 B4 MX	
CT 3.1			X-ECH 15 MX (02)	X-ECH 15 MX (02)		
CT 4.1			X-ECH 15 MX (02)	X-EKS 16 MX (02), X-EKS 19-20 MX (02), X-EKS 25 MX (02), X-EKS 32 MX (02)		
CT 5.1			X-ECH 15 MX (02)	X-EKSC 16 MX (02), X-EKSC 19-20 MX (02), X-EKSC 25 MX (02), X-EKSC 32 MX (02)		
CT 6.1			X-ECH 15 MX (02)	X-FC 16-20 MX, X-FC 20-25 MX, X-FC 25-32 MX, X-FC 32-40 MX		
CT 7.1			X-ECH 15 MX (02)			
CT 7.2			X-ECH 30 MX (02)			
CT 8.1			X-ECH 15 MX (02)	X-ECH 15 MX (02)		X-EAP 30, X-EAP 50
CT 9.1			X-ECH 15 MX (02)	X-ECH 15 MX (02)		

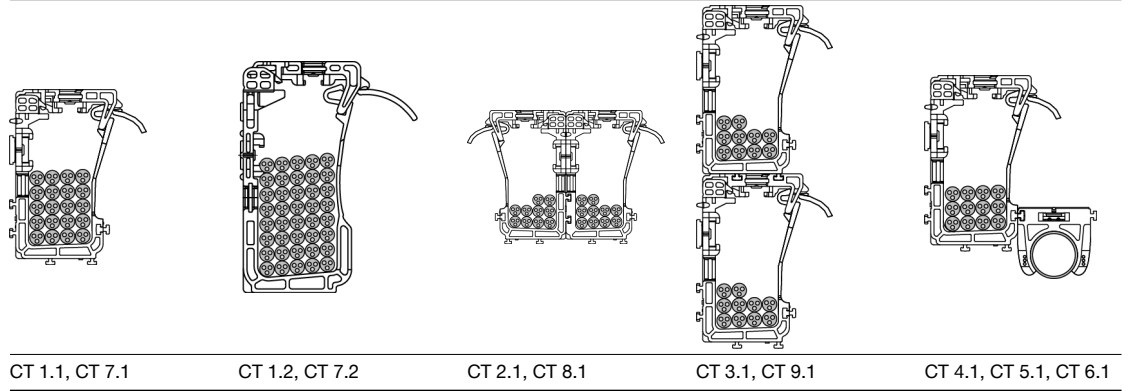
Positioning of fastening point.



- For floor applications, use the same disposition of elements as for ceiling.

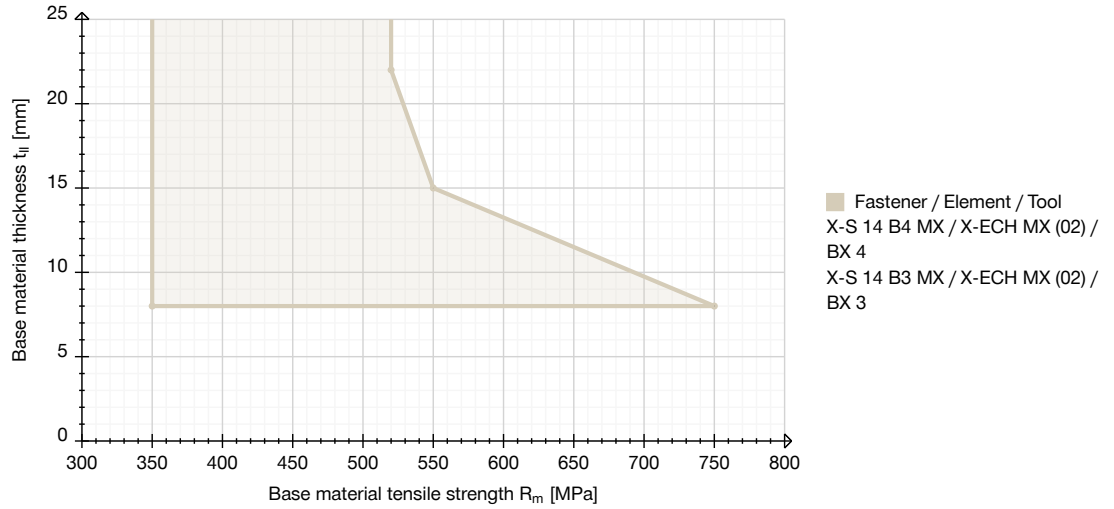
6 APPLICATION REQUIREMENTS

6.1 Service properties



Connection type	Connection part	Service type	Service diameter d [mm]	Number of services	Service specification example
CT 1.1, CT 7.1	Element	Cable	8	≤20	NYM 3x1.5 mm ²
	Element	Cable	10	≤15	NYM 5x1.5 mm ²
CT 1.2, CT 7.2	Element	Cable	8	≤40	NYM 3x1.5 mm ²
	Element	Cable	10	≤30	NYM 5x1.5 mm ²
CT 2.1, CT 8.1	Element	Cable	8	≤10	NYM 3x1.5 mm ²
	Element	Cable	10	≤8	NYM 5x1.5 mm ²
	Connected element	Cable	8	≤10	NYM 3x1.5 mm ²
	Connected element	Cable	10	≤7	NYM 5x1.5 mm ²
CT 3.1, CT 9.1	Element	Cable	8	≤10	NYM 3x1.5 mm ²
	Element	Cable	10	≤8	NYM 5x1.5 mm ²
	Connected element	Cable	8	≤10	NYM 3x1.5 mm ²
	Connected element	Cable	10	≤7	NYM 5x1.5 mm ²
CT 4.1, CT 5.1	Element	Cable	8	≤12	NYM 3x1.5 mm ²
	Element	Cable	10	≤9	NYM 5x1.5 mm ²
	Connected element	Conduit	32	1	
CT 6.1	Element	Cable	8	≤12	NYM 3x1.5 mm ²
	Element	Cable	10	≤9	NYM 5x1.5 mm ²
	Connected element	Conduit	40	1	

6.2 Application range for fastening to steel



- The marked area represents the admissible field of application.

7 PERFORMANCE DATA

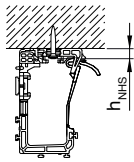
7.1 Recommended loads under quasi static/static loading

Connection Type	Tension load	Shear load
	N_{rec} [kN]	V_{rec} [kN]
CT 1.1, CT 2.1, CT 3.1, CT 4.1, CT 5.1, CT 6.1, CT 7.1, CT 8.1, CT 9.1	0.014	0.014
CT 1.2, CT 7.2	0.028	0.028

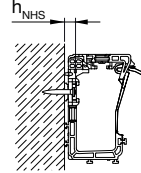
- Redundancy of fastening points is required.
- Minimum number of fastening points for safety relevant fastenings: ≥ 5 .

8 QUALITY ASSURANCE

8.1 Fastening inspection



Ceiling



Wall

Element	Fastener	Fastener standoff
		h_{NHS} [mm]
X-ECH MX (02)	X-C 20 B3 MX, X-C 20 B4 MX, X-C 24 B3 MX, X-P 17 B3 MX, X-P 17 B4 MX, X-P 20 B3 MX, X-P 20 B4 MX, X-P 24 B3 MX, X-P 24 B4 MX	6-11
	X-S 14 B3 MX, X-S 14 B4 MX	6-9
	S-WS03Z 4.2x35 HMF 5x25, HMF 6x30, HUD-2 5x25, HUD-2 6x30	≥6



- Visible setting failures must be replaced with a new fastener, not in the same hole.
- These are abbreviated instructions which may vary by application.
- Always review/ follow the instructions accompanying the product.
- For HMF/HUD-2: Screw head must be in contact with the plastic fastener.

9 ORDERING INFORMATION

9.1 Item number and description

Designation	Item number	Description
HMF 5x25	2185263	HMF Wall plug
HMF 6x30	2185268	
HUD-2 5x25	2287817	HUD-2 Plastic wall plug
HUD-2 6x30	2287820	
S-WS03Z 4.2x35	413322	S-WS 03 Z Sharp-point electrical screws
X-C 20 B3 MX	2123993, 2246267	X-C B3 MX Concrete nails (collated)
X-C 24 B3 MX	2123994, 2314526	
X-C 20 B4 MX	2361658, 2361663, 2412651, 2412652	X-C B4 MX Concrete nails (collated)
X-EAP 30	2388259	X-EA MX Push fit anchor
X-EAP 50	2388260	
X-ECH 15 MX (02)	2388249	X-ECH MX Cable holder
X-ECH 30 MX (02)	2388250	
X-P 17 B3 MX	2105403, 2156216, 2156219, 2314520, 2314521, 2348330, 2348333	X-P B3 MX Concrete nails (collated)
X-P 20 B3 MX	2105404, 2156217, 2156390, 2314522, 2314523, 2348331, 2348334	
X-P 24 B3 MX	2156218, 2156391, 2298507, 2298508, 2348332, 2348335	
X-P 17 B4 MX	2361537, 2361651, 2361655, 2412761, 2412762, 2412763	X-P B4 MX Concrete nails (collated)
X-P 20 B4 MX	2361538, 2361652, 2361656, 2412764, 2412765, 2412766	
X-P 24 B4 MX	2361539, 2361653, 2361657, 2412767, 2412768, 2412769	
X-S 14 B3 MX	2156392, 2156393, 2314524, 2314525	X-S B3 MX Steel nails (collated)
X-S 14 B4 MX	2361536, 2361650, 2361654, 2412772, 2412773, 2412774	X-S B4 MX Steel nails (collated)



Hilti Aktiengesellschaft
9494 Schaan, Liechtenstein
P +423-234 2965

www.facebook.com/hiltigroup
www.hilti.group

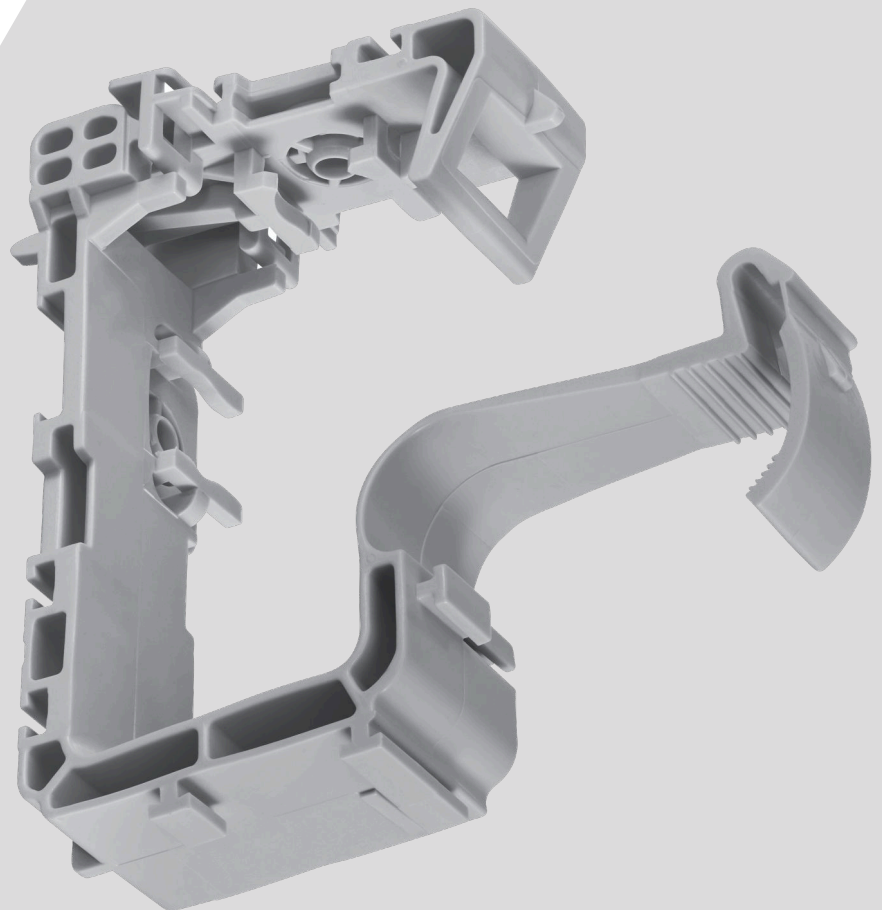


X-ECH MX (02)

Kabelhalter

Datenblatt

[Deutsch](#)



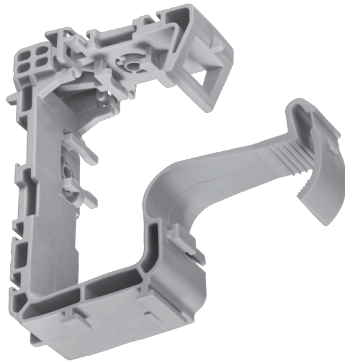
INHALTSVERZEICHNIS

1	Produktinformationen	2
1.1	Produktbeschreibung	2
2	Anwendungsbedingungen	2
2.1	Anwendungsbeispiele	2
2.2	Untergrundmaterial	2
2.3	Lastbedingungen	3
2.4	Umgebungsbedingungen	3
2.5	Temperaturbedingungen	3
3	Zulassungen und Zertifizierungen	3
4	Produktdaten	4
4.1	Abmessungen	4
4.2	Materialeigenschaften für Kunststoffteile	4
5	Systemempfehlung	4
5.1	Empfehlung des Befestigungselements	4
5.2	Verbindungstyp	5
6	Anwendungsanforderungen	6
6.1	Service-Eigenschaften	6
6.2	Anwendungsbereich für die Befestigung auf Stahl	7
7	Leistungsdaten	7
7.1	Empfohlene Lasten unter quasi-statischer/statischer Belastung	7
8	Qualitätssicherung	8
8.1	Befestigungskontrolle	8
9	Bestellinformationen	9
9.1	Artikelnummer und Beschreibung	9

1 PRODUKTINFORMATIONEN

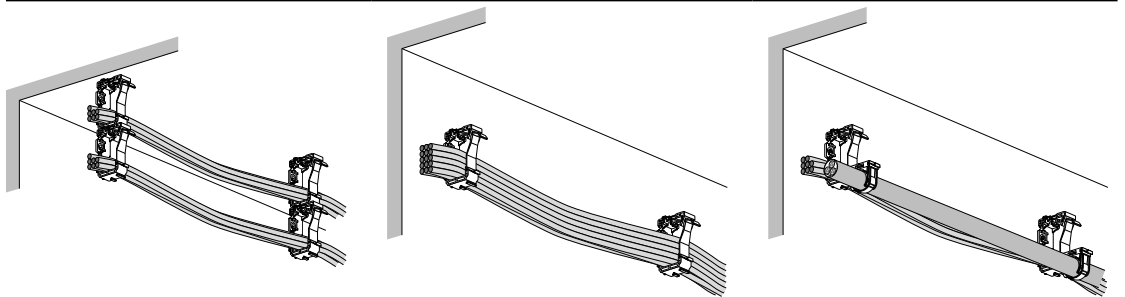
1.1 Produktbeschreibung

Bezeichnung	Besondere Eigenschaften
X-ECH MX (02)	<ul style="list-style-type: none"> • Optimiert für BX Bolzensetzgeräte – reibschlüssige Gerätenase und bohrerlose Befestigungsmethode ermöglichen eine schnellere, einfachere und praktisch staubfreie Montage • Vielseitige Befestigungsmethoden – kompatibel mit Nägeln, Steckdübeln, Holzschrauben und Standard-Kunststoffdübeln für eine Vielzahl von Untergrundmaterialien • Verriegelungssystem – vollständig modulares System bietet die Möglichkeit zur Kombination mehrerer Kabelhalter und Klammern für weitere Anwendungsmöglichkeiten • Fertigung mit einem um bis zu 62 % geringeren CO₂-Fußabdruck im Vergleich zur Vorgängerversion (basierend auf LCA nach DIN EN ISO 14040/440) • Hochwertige Installationen – ETA-Zulassung, UL-Zulassung und in Plenum-Qualität



2 ANWENDUNGSBEDINGUNGEN

2.1 Anwendungsbeispiele



Befestigung von Kabelbündeln an der Decke

Befestigung von Kabelbündeln an der Wand

Befestigung von Kabelbündeln und Leerrohren an der Wand

2.2 Untergrundmaterial

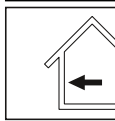
Beton	Stahl	Vollziegel	Hohlziegel	Kalkstein-Mauerwerk	Porenbeton	Trockenbau/Gipskartonwand	Holz

2.3 Lastbedingungen



Statisch/quasi-statisch

2.4 Umgebungsbedingungen



Trockene Innenräume



- Weitere Einzelheiten entnehmen Sie bitte dem [Hilti Korrosionshandbuch](#).

2.5 Temperaturbedingungen

Befestigungselement	Bauteil	Langzeittemperatur T [°C]	Kurzfristige Temperatur T [°C]	Einbautemperatur T [°C]	Zulassungs-/Zertifizierungsnummer
X-ECH MX (02)	Sammelhalter	0 – 24	0 – 40	-10 – 40	ETA-16/0301

Befestigungselement	Bauteil	Maximale Betriebstemperatur T [°C]	Zulassungs-/Zertifizierungsnummer
X-ECH MX (02)	Sammelhalter	50	UL E533326

3 ZULASSUNGEN UND ZERTIFIZIERUNGEN

Behörde	Zulassungs-/Bescheinigungsnummer	Ausgabedatum
Deutsches Institut für Bautechnik (DIBt)	ETA-16/0301	19.12.2023
Underwriters Laboratories (UL)	UL E533326	14.07.2024



- Nicht alle in diesem Produktdatenblatt enthaltenen Informationen können Gegenstand von Zulassungen/Zertifikaten sein.
- Die in diesem Produktdatenblatt enthaltenen Informationen können auch auf den technischen Daten von Hilti beruhen.
- Weitere Informationen entnehmen Sie bitte der Zulassung/Bescheinigung.

4 PRODUKTDATEN

4.1 Abmessungen

Technische Zeichnung	Element	Höhe h [mm]	Länge l [mm]	Breite w [mm]
	X-ECH 15 MX (02)	90	48	25
	X-ECH 30 MX (02)	124,5	60	28

4.2 Materialeigenschaften für Kunststoffteile

Element	Bauteil	Material	Farbe	Sonstige Eigenschaften
X-ECH MX (02)	Sammelhalter	HDPE (High Density Polyethylen)	Lichtgrau	Halogenfrei, LABS-frei, Silikonfrei, UV-beständiges Material

5 SYSTEMEMPFEHLUNG

5.1 Empfehlung des Befestigungselements

Element	Befestigungselement	Untergrundmaterial	Befestigungsmethode
X-ECH MX (02)	X-P 20 B4 MX, X-P 20 B3 MX	Beton, Kalkstein-Mauerwerk	Empfohlen
	X-P 17 B4 MX, X-P 24 B4 MX, X-P 17 B3 MX, X-P 24 B3 MX, X-C 20 B4 MX, X-C 20 B3 MX, X-C 24 B3 MX	Beton, Kalkstein-Mauerwerk	Geeignet
	X-S 14 B4 MX, X-S 14 B3 MX	Stahl	Geeignet
	X-EAP 30	Beton	Empfohlen
	X-EAP 50	Vollziegel, Hohlziegel, Porenbeton, Trockenbau/Gipskartonwand	Empfohlen
	HMF 5x25, HMF 6x30, HUD-2 5x25, HUD-2 6x30	Vollziegel, Hohlziegel, Porenbeton, Trockenbau/Gipskartonwand	Geeignet
	S-WS03Z 4.2x35	Holz	Empfohlen

5.2 Verbindungstyp

Verbindungstyp	Decke	Wand	Element	Verbundenes Element	Befestigungselement	
CT 1.1			X-ECH 15 MX (02)			
CT 1.2			X-ECH 30 MX (02)			
CT 2.1			X-ECH 15 MX (02)	X-ECH 15 MX (02)	HMF 5x25, HMF 6x30, HUD-2 5x25, HUD-2 6x30, S-WS03Z 4.2x35, X-C 20 B3 MX, X-C 20 B4 MX, X-C 24 B3 MX, X-P 17 B3 MX, X-P 17 B4 MX, X-P 24 B3 MX, X-P 24 B4 MX, X-P 20 B3 MX, X-P 20 B4 MX, X-S 14 B3 MX, X-S 14 B4 MX	
CT 3.1			X-ECH 15 MX (02)	X-ECH 15 MX (02)		
CT 4.1			X-ECH 15 MX (02)	X-EKS 16 MX (02), X-EKS 19-20 MX (02), X-EKS 25 MX (02), X-EKS 32 MX (02)		
CT 5.1			X-ECH 15 MX (02)	X-EKSC 16 MX (02), X-EKSC 19-20 MX (02), X-EKSC 25 MX (02), X-EKSC 32 MX (02)		
CT 6.1			X-ECH 15 MX (02)	X-FC 16-20 MX, X-FC 20-25 MX, X-FC 25-32 MX, X-FC 32-40 MX		
CT 7.1			X-ECH 15 MX (02)			
CT 7.2			X-ECH 30 MX (02)			
CT 8.1			X-ECH 15 MX (02)	X-ECH 15 MX (02)		X-EAP 30, X-EAP 50
CT 9.1			X-ECH 15 MX (02)	X-ECH 15 MX (02)		

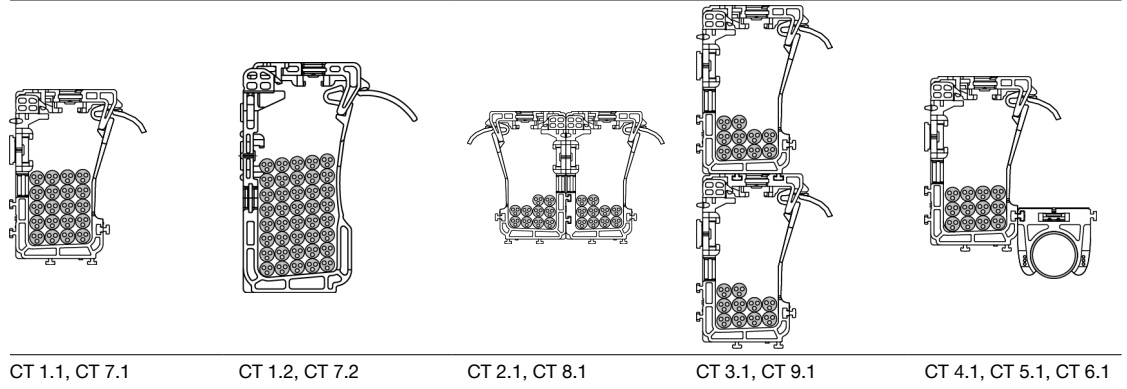
Positionierung von Befestigungspunkten.



- Bei Boden Anwendungen ist die gleiche Anordnung der Elemente wie bei der Decke zu verwenden.

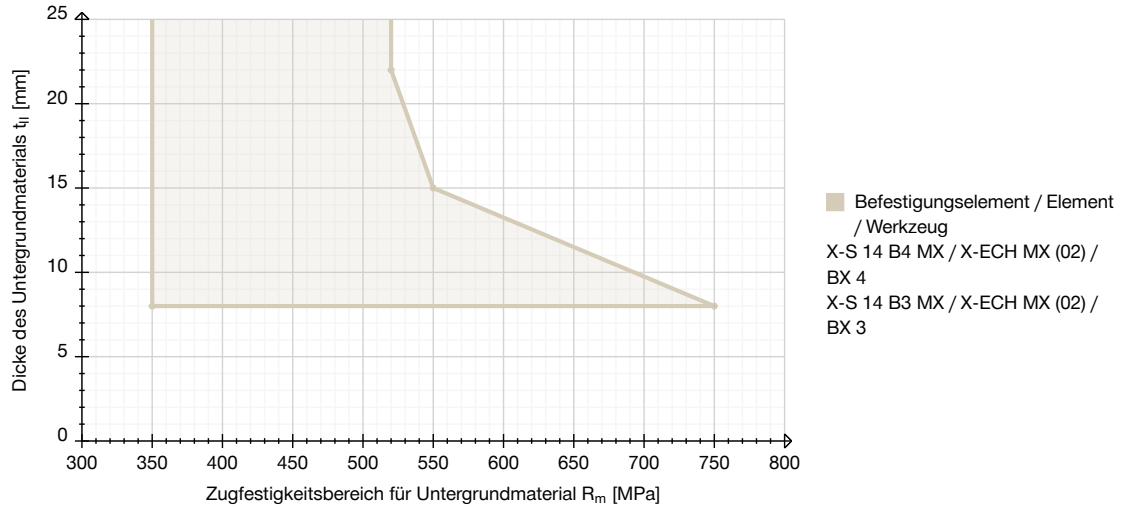
6 ANWENDUNGSANFORDERUNGEN

6.1 Service-Eigenschaften



Verbindungstyp	Verbindungsteil	Servicetyp	Betriebsdurchmesser d [mm]	Anzahl an Services	Beispiel für eine Leistungsbeschreibung
CT 1.1, CT 7.1	Element	Kabel	8	≤20	NYM 3x1.5 mm ²
	Element	Kabel	10	≤15	NYM 5x1.5 mm ²
CT 1.2, CT 7.2	Element	Kabel	8	≤40	NYM 3x1.5 mm ²
	Element	Kabel	10	≤30	NYM 5x1.5 mm ²
CT 2.1, CT 8.1	Verbundenes Element	Kabel	8	≤10	NYM 3x1.5 mm ²
	Verbundenes Element	Kabel	10	≤7	NYM 5x1.5 mm ²
	Element	Kabel	8	≤10	NYM 3x1.5 mm ²
	Element	Kabel	10	≤8	NYM 5x1.5 mm ²
CT 3.1, CT 9.1	Verbundenes Element	Kabel	8	≤10	NYM 3x1.5 mm ²
	Verbundenes Element	Kabel	10	≤7	NYM 5x1.5 mm ²
	Element	Kabel	8	≤10	NYM 3x1.5 mm ²
CT 4.1, CT 5.1	Element	Kabel	8	≤12	NYM 3x1.5 mm ²
	Element	Kabel	10	≤9	NYM 5x1.5 mm ²
	Verbundenes Element	Durchführung	40	1	
CT 6.1	Element	Kabel	8	≤12	NYM 3x1.5 mm ²
	Element	Kabel	10	≤9	NYM 5x1.5 mm ²

6.2 Anwendungsbereich für die Befestigung auf Stahl



- Der markierte Bereich stellt den zulässigen Anwendungsbereich dar.

7 LEISTUNGSDATEN

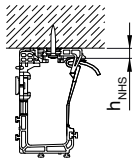
7.1 Empfohlene Lasten unter quasi-statischer/statischer Belastung

Verbindungstyp	Zuglast	Quer- kraft
	N_{rec} [kN]	V_{rec} [kN]
CT 1.1, CT 2.1, CT 3.1, CT 4.1, CT 5.1, CT 6.1, CT 7.1, CT 8.1, CT 9.1	0,014	0,014
CT 1.2, CT 7.2	0,028	0,028

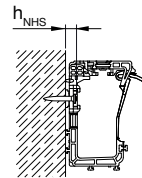
- Redundanz für Befestigungspunkte ist erforderlich.
- Mindestanzahl Befestigungspunkte für sicherheitsrelevante Befestigungen: ≥ 5 .

8 QUALITÄTSSICHERUNG

8.1 Befestigungskontrolle



Decke



Wand

Element	Befestigungselement	Bolzenvorstand
		h_{NHS} [mm]
X-ECH MX (02)	X-C 20 B3 MX, X-C 20 B4 MX, X-C 24 B3 MX, X-P 17 B3 MX, X-P 17 B4 MX, X-P 20 B3 MX, X-P 20 B4 MX, X-P 24 B3 MX, X-P 24 B4 MX	6 – 11
	X-S 14 B3 MX, X-S 14 B4 MX	6 – 9
	S-WS03Z 4.2x35	6 – 9
	HMF 5x25, HMF 6x30, HUD-2 5x25, HUD-2 6x30	≥ 6



- Sichtbare Montagefehler sind durch ein neues Befestigungselement zu ersetzen.
- Dies ist eine gekürzte Fassung der Bedienungsanleitung. Der Wortlaut kann je nach Anwendung unterschiedlich sein.
- Beachten Sie immer die dem Produkt beiliegenden Anweisungen.
- Für HMF/HUD-2: Der Schraubenkopf muss in Kontakt mit dem Kunststoffbefestiger sein.

9 BESTELLINFORMATIONEN

9.1 Artikelnummer und Beschreibung

Bezeichnung	Artikelnummer	Beschreibung
S-WS03Z 4.2x35	413322	Geräteschrauben (S-Spitze) S-WS 03 Z
HMF 5x25	2185263	Kunststoff-Universaldübel HMF
HMF 6x30	2185268	
HUD-2 5x25	2287817	Kunststoff-Universaldübel HUD-2
HUD-2 6x30	2287820	
X-C 20 B3 MX	2123993, 2246267	X-C B3 MX Nägel für Beton (magaziniert)
X-C 24 B3 MX	2123994, 2314526	
X-C 20 B4 MX	2361658, 2361663, 2412651, 2412652	X-C B4 MX Nägel für Beton (magaziniert)
X-EAP 30	2388259	X-EA MX Steckanker
X-EAP 50	2388260	
X-ECH 15 MX (02)	2388249	X-ECH MX Kabelhalter
X-ECH 30 MX (02)	2388250	
X-P 17 B3 MX	2105403, 2156216, 2156219, 2314520, 2314521, 2348330, 2348333	X-P B3 MX Nägel für Beton (magaziniert)
X-P 20 B3 MX	2105404, 2156217, 2156390, 2314522, 2314523, 2348331, 2348334	
X-P 24 B3 MX	2156218, 2156391, 2298507, 2298508, 2348332, 2348335	X-P B4 MX Nägel für Beton (magaziniert)
X-P 17 B4 MX	2361537, 2361651, 2361655, 2412761, 2412762, 2412763	
X-P 20 B4 MX	2361538, 2361652, 2361656, 2412764, 2412765, 2412766	X-P B4 MX Nägel für Beton (magaziniert)
X-P 24 B4 MX	2361539, 2361653, 2361657, 2412767, 2412768, 2412769	
X-S 14 B3 MX	2156392, 2156393, 2314524, 2314525	X-S B3 MX Nägel für Stahl (magaziniert)
X-S 14 B4 MX	2361536, 2361650, 2361654, 2412772, 2412773, 2412774	X-S B4 MX Nägel für Stahl (magaziniert)



Hilti Aktiengesellschaft
9494 Schaan, Liechtenstein
P +423-234 2965

www.facebook.com/hiltigroup
www.hilti.group

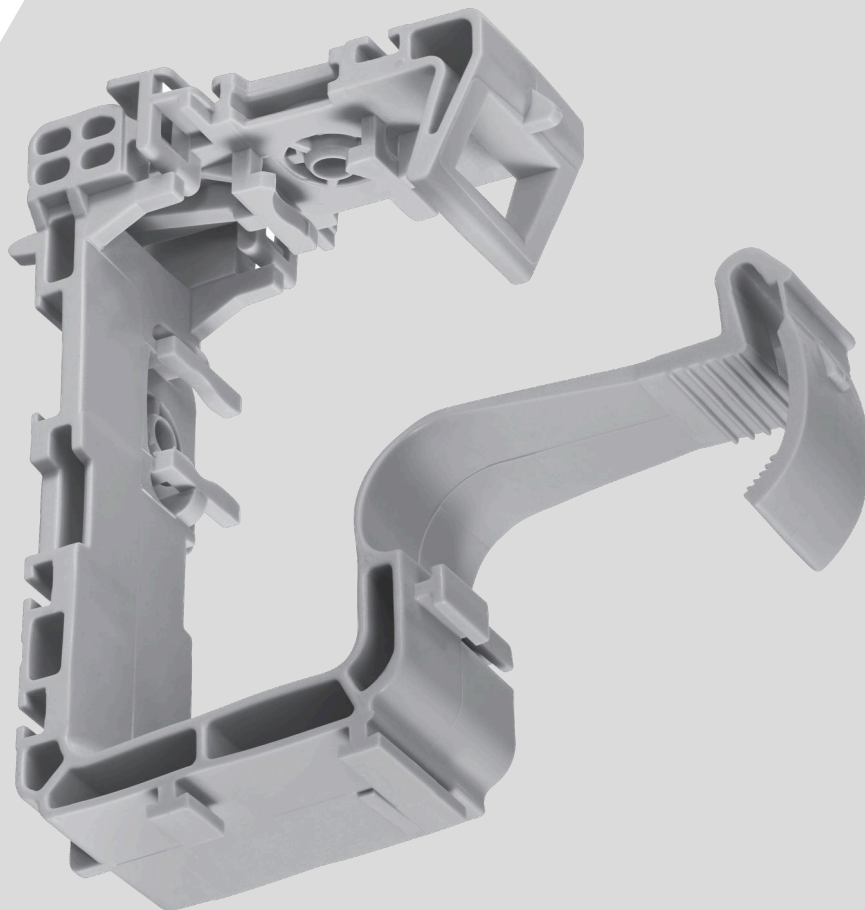


X-ECH MX (02)

Portacables

Hoja de datos

[Español](#)



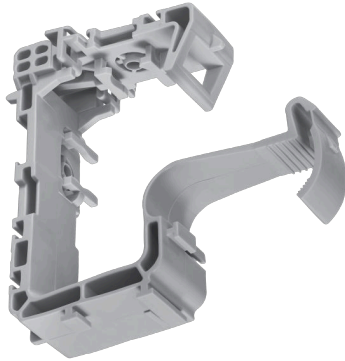
ÍNDICE

1	Información del producto	2
1.1	Descripción del producto	2
2	Condiciones de aplicación	2
2.1	Ejemplos de aplicación	2
2.2	Materiales base	2
2.3	Condiciones de carga	3
2.4	Condiciones ambientales	3
2.5	Condiciones de temperatura	3
3	Homologaciones y certificados	3
4	Datos del producto	4
4.1	Dimensiones	4
4.2	Propiedades del material para piezas de plástico	4
5	Recomendación del sistema	4
5.1	Recomendación de fijación	4
5.2	Tipo de conexión	5
6	Requisitos de aplicación	6
6.1	Propiedades del servicio	6
6.2	Rango de aplicación para fijación a acero	7
7	Datos de rendimiento	7
7.1	Cargas recomendadas con carga estática/cuasiestática	7
8	Control de calidad	8
8.1	Inspección de fijación	8
9	Información del pedido	9
9.1	Número y descripción del artículo	9

1. INFORMACIÓN DEL PRODUCTO

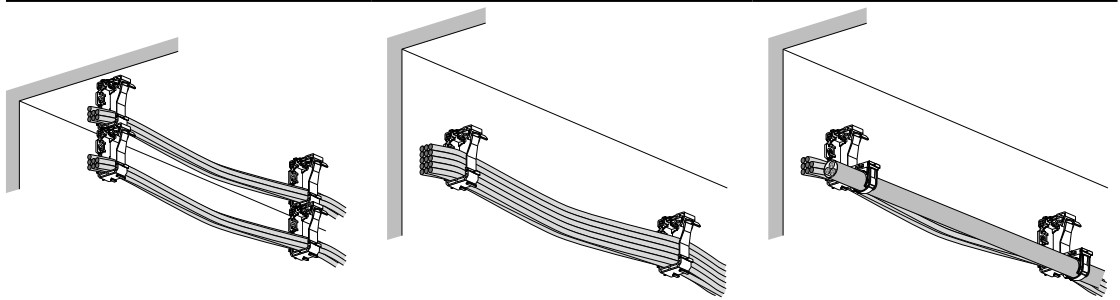
1.1. Descripción del producto

Designación	Características
X-ECH MX (02)	<ul style="list-style-type: none"> • Optimizada para la clavadora BX: la punta de la herramienta con ajuste de fricción y el método de fijación sin taladro permiten realizar instalaciones más rápidas, más sencillas y prácticamente sin polvo • Métodos de fijación versátiles: compatible con clavos, anclajes de ajuste a presión, tornillos de madera y anclajes de plástico estándar para la fijación a una amplia variedad de materiales base • Sistema de enclavamiento: el sistema totalmente modular le permite combinar varios portacables y abrazaderas para aumentar su gama de aplicaciones • Fabricado con hasta un 62 % menos de huella de carbono en el producto en comparación con la versión anterior (según el LCA conforme a la norma DIN EN ISO 14040/440) • Instalaciones de alta calidad: homologación ETA, enumerado UL y clasificada para plenum



2. CONDICIONES DE APLICACIÓN

2.1. Ejemplos de aplicación

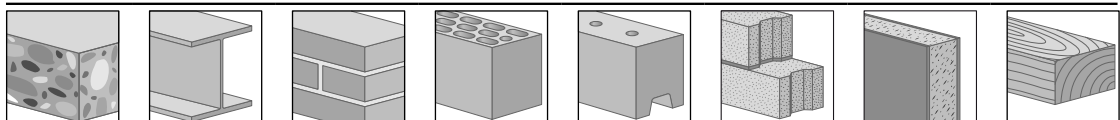


Fijación de mazos de cables al techo

Fijación de mazos de cables a la pared

Fijación de mazos de cables y conductos a la pared

2.2. Materiales base



Hormigón

Acero

Ladrillo macizo

Ladrillo hueco

Mampostería de piedra caliza

Hormigón celular

Tabique seco/placa de yeso

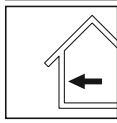
Madera

2.3. Condiciones de carga



Estática y cuasiestática

2.4. Condiciones ambientales



Interior seco



- Para obtener más información, consulte [Manual de corrosión de Hilti](#).

2.5. Condiciones de temperatura

Fijación	Pieza de componente	Temperatura a largo plazo T [°C]	Temperatura a corto plazo T [°C]	Temperatura de instalación T [°C]	Número de homologación/certificado
X-ECH MX (02)	Brida para múltiples cables	0 – 24	0 – 40	-10 – 40	ETA-16/0301

Fijación	Pieza de componente	Temperatura máxima de funcionamiento T [°C]	Número de homologación/certificado
X-ECH MX (02)	Brida para múltiples cables	50	UL E533326

3. HOMOLOGACIONES Y CERTIFICADOS

Autoridad	Número de homologación/certificado	Fecha de emisión
Deutsches Institut für Bautechnik (DIBt)	ETA-16/0301	19 dic. 2023
Underwriters Laboratories (UL)	UL E533326	14 jul. 2024



- Es posible que no toda la información que se proporciona en esta hoja de datos del producto esté sujeta al contenido del certificado u homologación.
- La información que se presenta en esta hoja de datos del producto también puede basarse en los datos técnicos de Hilti.
- Para obtener más información, consulte el certificado o la homologación.

4. DATOS DEL PRODUCTO

4.1. Dimensiones

Dibujo técnico	Elemento	Altura h [mm]	Longitud l [mm]	Ancho w [mm]
	X-ECH 15 MX (02)	90	48	25
	X-ECH 30 MX (02)	124,5	60	28

4.2. Propiedades del material para piezas de plástico

Elemento	Pieza de componente	Material	Color	Otras propiedades
X-ECH MX (02)	Brida para múltiples cables	Poliétileno de alta densidad (HDPE)	Gris luminoso	Libre de disolventes y compuestos halogenados, Material resistente a los rayos UV, Sin halógenos, Sin LABS

5. RECOMENDACIÓN DEL SISTEMA

5.1. Recomendación de fijación

Elemento	Fijación	Material base	Método de fijación
X-ECH MX (02)	X-P 20 B4 MX, X-P 20 B3 MX	Hormigón, Mampostería de piedra caliza	Recomendado
	X-P 17 B4 MX, X-P 24 B4 MX, X-P 17 B3 MX, X-P 24 B3 MX, X-C 20 B4 MX, X-C 20 B3 MX, X-C 24 B3 MX	Hormigón, Mampostería de piedra caliza	Apto
	X-S 14 B4 MX, X-S 14 B3 MX	Acero	Apto
	X-EAP 30	Hormigón	Recomendado
	X-EAP 50	Ladrillo macizo, Ladrillo hueco, Hormigón celular, Tabique seco/placa de yeso	Recomendado
	HMF 5x25, HMF 6 x 30, HUD-2 5x25, HUD-2 6 x 30	Ladrillo macizo, Ladrillo hueco, Hormigón celular, Tabique seco/placa de yeso	Apto
	S-WS03Z 4.2x35	Madera	Recomendado

5.2. Tipo de conexión

Tipo de conexión	Techo	Muro	Elemento	Elemento conectado	Fijación
CT 1.1			X-ECH 15 MX (02)		
CT 1.2			X-ECH 30 MX (02)		
CT 2.1			X-ECH 15 MX (02)	X-ECH 15 MX (02)	HMF 5x25, HMF 6 x 30, HUD-2 5x25, HUD-2 6 x 30, S-WS03Z 4.2x35, X-C 20 B3 MX, X-C 20 B4 MX, X-C 24 B3 MX, X-P 17 B3 MX, X-P 17 B4 MX, X-P 24 B3 MX, X-P 24 B4 MX, X-P 20 B3 MX, X-P 20 B4 MX, X-S 14 B3 MX, X-S 14 B4 MX
CT 3.1			X-ECH 15 MX (02)	X-ECH 15 MX (02)	
CT 4.1			X-ECH 15 MX (02)	X-EKS 16 MX (02), X-EKS 19-20 MX (02), X-EKS 25 MX (02), X-EKS 32 MX (02)	
CT 5.1			X-ECH 15 MX (02)	X-EKSC 16 MX (02), X-EKSC 19-20 MX (02), X-EKSC 25 MX (02), X-EKSC 32 MX (02)	
CT 6.1			X-ECH 15 MX (02)	X-FC 16-20 MX, X-FC 20-25 MX, X-FC 25-32 MX, X-FC 32-40 MX	
CT 7.1			X-ECH 15 MX (02)		
CT 7.2			X-ECH 30 MX (02)		
CT 8.1			X-ECH 15 MX (02)	X-ECH 15 MX (02)	X-EAP 30, X-EAP 50
CT 9.1			X-ECH 15 MX (02)	X-ECH 15 MX (02)	

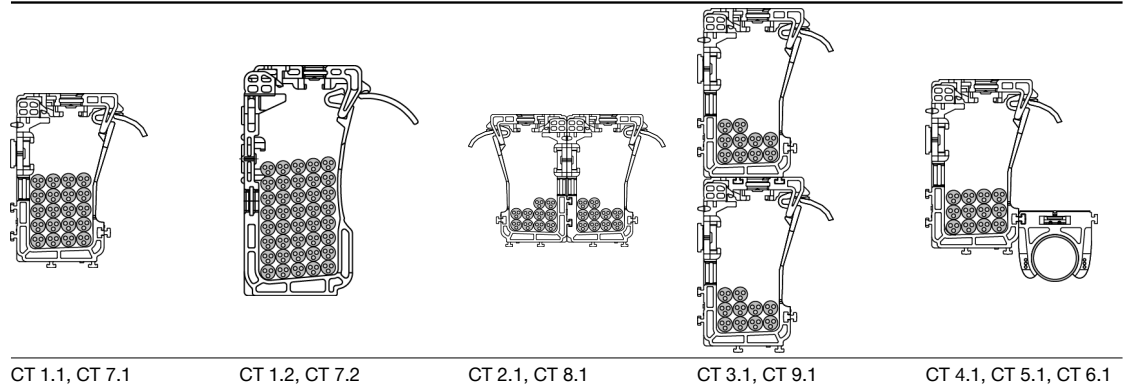
Posicionamiento del punto de fijación.



- Para las aplicaciones de suelo, se usa la misma disposición de elementos que para el techo.

6. REQUISITOS DE APLICACIÓN

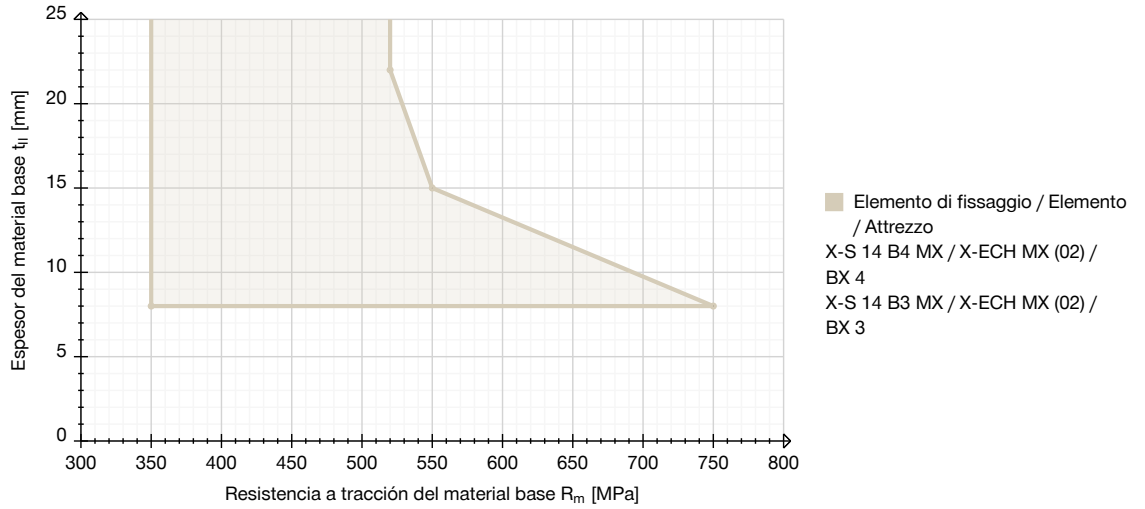
6.1. Propiedades del servicio



CT 1.1, CT 7.1 CT 1.2, CT 7.2 CT 2.1, CT 8.1 CT 3.1, CT 9.1 CT 4.1, CT 5.1, CT 6.1

Tipo de conexión	Pieza de conexión	Tipo de servicio	Diámetro de servicio d [mm]	Número de servicios	Ejemplo de especificación de servicio
CT 1.1, CT 7.1	Elemento	Cable	8	≤20	NYM 3x1.5 mm ²
	Elemento	Cable	10	≤15	NYM 5x1.5 mm ²
CT 1.2, CT 7.2	Elemento	Cable	8	≤40	NYM 3x1.5 mm ²
	Elemento	Cable	10	≤30	NYM 5x1.5 mm ²
CT 2.1, CT 8.1	Elemento conectado	Cable	8	≤10	NYM 3x1.5 mm ²
	Elemento conectado	Cable	10	≤7	NYM 5x1.5 mm ²
	Elemento	Cable	8	≤10	NYM 3x1.5 mm ²
CT 3.1, CT 9.1	Elemento	Cable	10	≤8	NYM 5x1.5 mm ²
	Elemento conectado	Cable	8	≤10	NYM 3x1.5 mm ²
	Elemento conectado	Cable	10	≤7	NYM 5x1.5 mm ²
CT 4.1, CT 5.1	Elemento	Cable	8	≤10	NYM 3x1.5 mm ²
	Elemento	Cable	10	≤8	NYM 5x1.5 mm ²
	Elemento conectado	Conducto	32	1	
CT 6.1	Elemento	Cable	8	≤12	NYM 3x1.5 mm ²
	Elemento	Cable	10	≤9	NYM 5x1.5 mm ²

6.2. Rango de aplicación para fijación a acero



- El área marcada representa el campo admisible de aplicación.

7. DATOS DE RENDIMIENTO

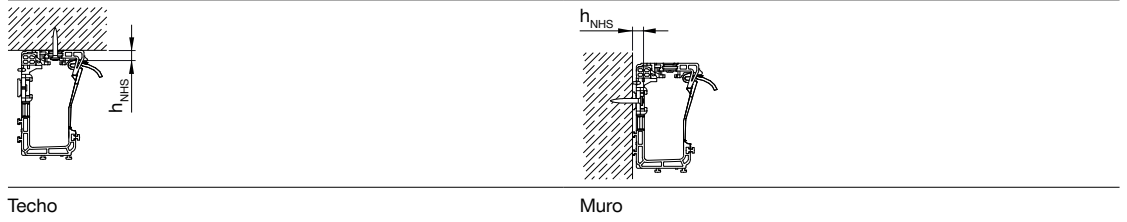
7.1. Cargas recomendadas con carga estática/cuasiestática

Tipo de conexión	Carga de tensión	Carga cortante
	N_{rec} [kN]	V_{rec} [kN]
CT 1.1, CT 2.1, CT 3.1, CT 4.1, CT 5.1, CT 6.1, CT 7.1, CT 8.1, CT 9.1	0,014	0,014
CT 1.2, CT 7.2	0,028	0,028

- Se requiere redundancia de puntos de fijación.
- Número mínimo de puntos de fijación para fijaciones en las que la seguridad es importante: ≥ 5 .

8. CONTROL DE CALIDAD

8.1. Inspección de fijación



Elemento	Fijación	Fijación con distanciador h_{NHS} [mm]
X-ECH MX (02)	X-C 20 B3 MX, X-C 20 B4 MX, X-C 24 B3 MX, X-P 17 B3 MX, X-P 17 B4 MX, X-P 20 B3 MX, X-P 20 B4 MX, X-P 24 B3 MX, X-P 24 B4 MX	6-11
	X-S 14 B3 MX, X-S 14 B4 MX	6-9
	S-WS03Z 4.2x35 HMF 5x25, HMF 6 x 30, HUD-2 5x25, HUD-2 6 x 30	≥6



- Los fallos de colocación visibles deben sustituirse por nuevas fijaciones, sin utilizar el mismo orificio.
- Estas instrucciones se encuentran abreviadas y pueden variar según la aplicación.
- Revise y siga siempre las instrucciones que acompañan al producto.
- Para HMF/HUD-2: La cabeza del tornillo debe estar en contacto con el elemento de fijación de plástico.

9. INFORMACIÓN DEL PEDIDO

9.1. Número y descripción del artículo

Designación	Número de elemento	Descripción
X-EAP 30	2388259	Anclaje con ajuste a presión X-EA MX
X-EAP 50	2388260	
X-S 14 B3 MX	2156392, 2156393, 2314524, 2314525	Clavos de acero X-S B3 MX (en tiras)
X-S 14 B4 MX	2361536, 2361650, 2361654, 2412772, 2412773, 2412774	Clavos de acero X-S B4 MX (en tiras)
X-C 20 B3 MX	2123993, 2246267	Clavos para hormigón X-C B3 MX (en tiras)
X-C 24 B3 MX	2123994, 2314526	
X-C 20 B4 MX	2361658, 2361663, 2412651, 2412652	Clavos para hormigón X-C B4 MX (en tiras)
X-P 17 B3 MX	2105403, 2156216, 2156219, 2314520, 2314521, 2348330, 2348333	Clavos para hormigón X-P B3 MX (en tiras)
X-P 20 B3 MX	2105404, 2156217, 2156390, 2314522, 2314523, 2348331, 2348334	
X-P 24 B3 MX	2156218, 2156391, 2298507, 2298508, 2348332, 2348335	
X-P 17 B4 MX	2361537, 2361651, 2361655, 2412761, 2412762, 2412763	
X-P 20 B4 MX	2361538, 2361652, 2361656, 2412764, 2412765, 2412766	Clavos para hormigón X-P B4 MX (en tiras)
X-P 24 B4 MX	2361539, 2361653, 2361657, 2412767, 2412768, 2412769	
X-ECH 15 MX (02)	2388249	Portacables X-ECH MX
X-ECH 30 MX (02)	2388250	
HUD-2 5x25	2287817	Tapón de pared de plástico HUD-2
HUD-2 6 x 30	2287820	
HMF 5x25	2185263	Tapón de pared HMF
HMF 6 x 30	2185268	
S-WS03Z 4.2x35	413322	Tornillos eléctricos de punta afilada S-WS 03 Z



Hilti Aktiengesellschaft
9494 Schaan, Liechtenstein
P +423-234 2965

www.facebook.com/hiltigroup
www.hilti.group



X-ECH MX (02)

Chemins de câbles

Fiche technique

[Français](#)

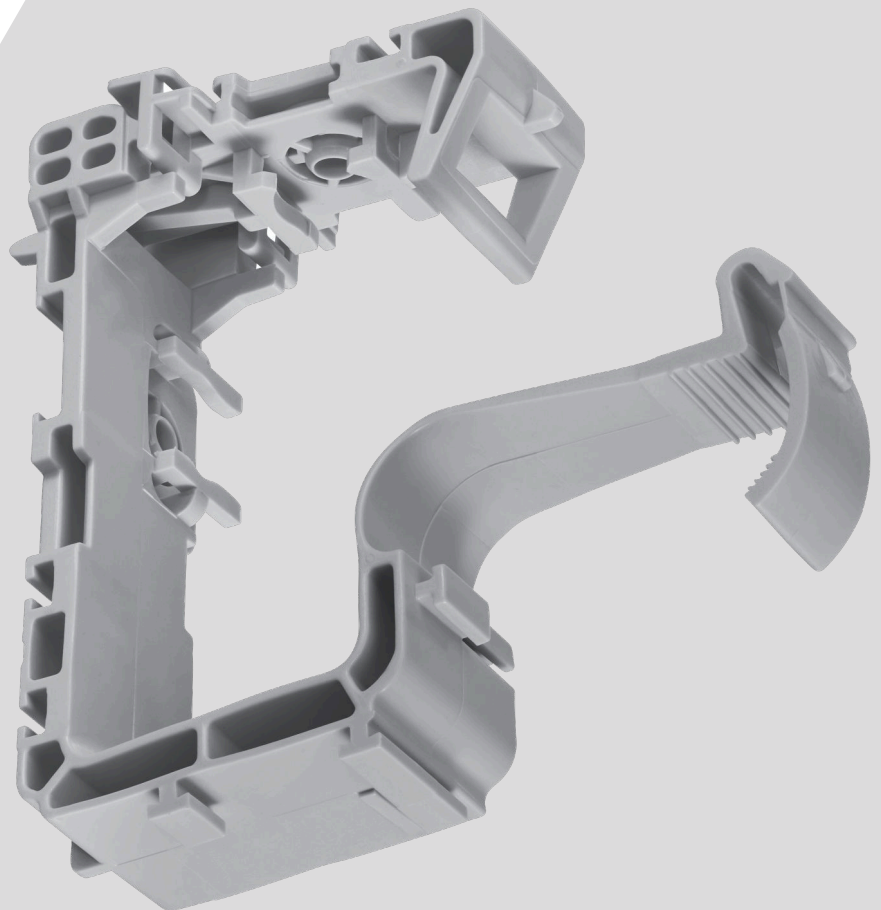


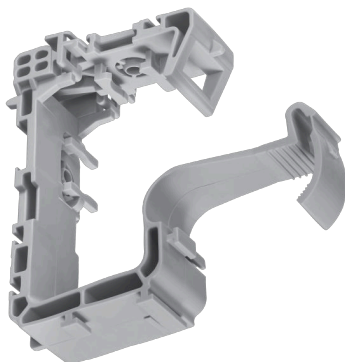
TABLE DES MATIÈRES

1	Informations sur le produit	2
1.1	Description du produit	2
2	Conditions d'application	2
2.1	Exemples d'application	2
2.2	Matériaux supports	2
2.3	Conditions de charge	3
2.4	Conditions environnementales	3
2.5	Conditions de température	3
3	Homologations et certificats	3
4	Données produit	4
4.1	Dimensions	4
4.2	Propriétés du matériau pour pièces plastiques	4
5	Recommandation système	4
5.1	Recommandation de fixation	4
5.2	Type de connexion	5
6	Exigences en matière d'application	6
6.1	Propriétés de service	6
6.2	Plage d'applications pour la fixation sur acier	7
7	Données de performance	7
7.1	Charges recommandées sous les charges quasi statiques/statiques	7
8	Assurance qualité	8
8.1	Contrôle de la fixation	8
9	Informations de commande	9
9.1	Numéro d'article et description	9

1 INFORMATIONS SUR LE PRODUIT

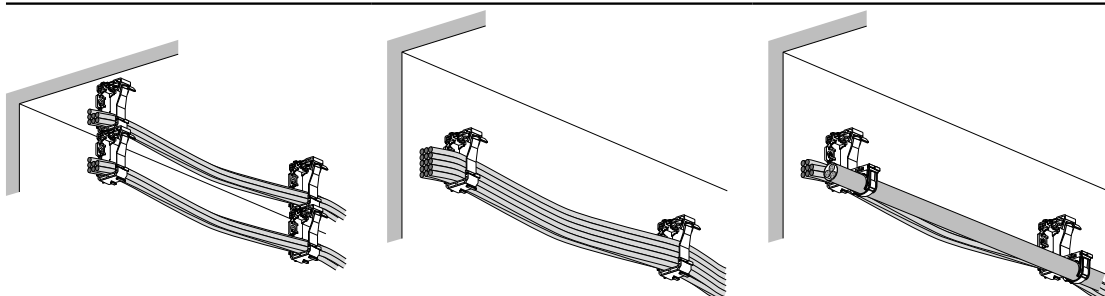
1.1 Description du produit

Désignation	Caractéristiques
X-ECH MX (02)	<ul style="list-style-type: none"> Optimisé pour votre cloueur BX – l'adaptation par friction de l'embout du cloueur et la méthode de fixation sans perçage permettent des installations plus rapides, plus faciles et pratiquement sans poussière Méthodes de fixation polyvalentes – compatibles avec les clous, les chevilles à enfoncement, les vis bois et les chevilles en plastique standard pour la fixation sur une large gamme de matériaux supports Système de blocage – le système entièrement modulaire vous permet de combiner plusieurs supports de câbles et pinces pour augmenter votre gamme d'applications Fabriqué avec jusqu'à 62 % d'empreinte carbone du produit en moins par rapport à l'ancienne version (basée sur LCA selon DIN EN ISO 14040/440) Installations de haute qualité – homologation ATE, répertoriées UL et classées pour plénum



2 CONDITIONS D'APPLICATION

2.1 Exemples d'application

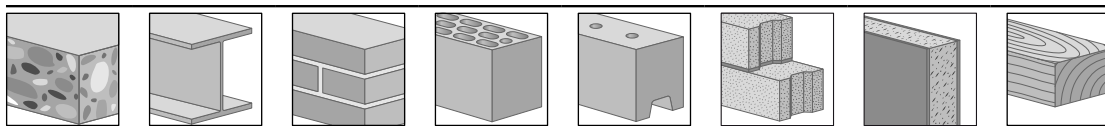


Fixation des faisceaux de câbles au plafond

Fixation des faisceaux de câbles au mur

Fixation des faisceaux de câbles et de la gaine au mur

2.2 Matériaux supports



Béton

Acier

Brique pleine

Brique creuse

Maçonnerie calcaire

Béton poreux

Cloison sèche /
Plaque de plâtre

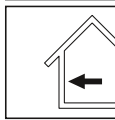
Bois

2.3 Conditions de charge



Statique/quasi statique

2.4 Conditions environnementales



Milieu intérieur sec



- Pour de plus amples informations, veuillez vous reporter à [manuel sur la corrosion Hilti](#).

2.5 Conditions de température

Fixation	Pièce de composant	Température à long terme	Température à court terme	Température d'installation	N° d'homologation/de certificat
		T [°C]	T [°C]	T [°C]	
X-ECH MX (02)	Support de botte de câbles	0 – 24	0 – 40	-10 – 40	ETA-16/0301

Fixation	Pièce de composant	Température de fonctionnement maximale	N° d'homologation/de certificat
		T [°C]	
X-ECH MX (02)	Support de botte de câbles	50	UL E533326

3 HOMOLOGATIONS ET CERTIFICATS

Autorité	N° d'homologation/de certificat	Date d'émission
Deutsches Institut für Bautechnik (DIBt)	ETA-16/0301	19 déc. 2023
Underwriters Laboratories (UL)	UL E533326	14 juil. 2024



- Les informations présentées dans cette fiche produit ne font pas forcément toutes l'objet d'une homologation ou d'un certificat.
- Les informations présentées dans cette fiche technique peuvent également être basées sur les données techniques Hilti.
- Veuillez vous reporter à l'homologation/au certificat pour obtenir de plus amples informations.

4 DONNÉES PRODUIT

4.1 Dimensions

Dessin technique	Élément	Hauteur h [mm]	Longueur l [mm]	Largeur w [mm]
	X-ECH 15 MX (02)	90	48	25
	X-ECH 30 MX (02)	124,5	60	28

4.2 Propriétés du matériau pour pièces plastiques

Élément	Pièce de composant	Matériau	Couleur	Autres propriétés
X-ECH MX (02)	Support de botte de câbles	Polyéthylène haute densité (HDPE)	Gris clair	Matériau résistant aux UV, Sans halogène, Sans LABS, Sans silicone

5 RECOMMANDATION SYSTÈME

5.1 Recommandation de fixation

Élément	Fixation	Matériau support	Méthode de fixation
X-ECH MX (02)	X-P 20 B4 MX, X-P 20 B3 MX	Béton, Maçonnerie calcaire	Recommandé
	X-P 17 B4 MX, X-P 24 B4 MX, X-P 17 B3 MX, X-P 24 B3 MX, X-C 20 B4 MX, X-C 20 B3 MX, X-C 24 B3 MX	Béton, Maçonnerie calcaire	Compatible
	X-S 14 B4 MX, X-S 14 B3 MX	Acier	Compatible
	X-EAP 30	Béton	Recommandé
	X-EAP 50	Brique pleine, Brique creuse, Béton poreux, Cloison sèche / Plaque de plâtre	Recommandé
	HMF 5x25, HMF 6x30, HUD-2 5x25, HUD-2 6x30	Brique pleine, Brique creuse, Béton poreux, Cloison sèche / Plaque de plâtre	Compatible
S-WS03Z 4.2x35	Bois	Recommandé	

5.2 Type de connexion

Type de connexion	Plafond	Mur	Élément	Élément connecté	Fixation
CT 1.1			X-ECH 15 MX (02)		
CT 1.2			X-ECH 30 MX (02)		
CT 2.1			X-ECH 15 MX (02)	X-ECH 15 MX (02)	HMF 5x25, HMF 6x30, HUD-2 5x25, HUD-2 6x30, S-WS03Z 4.2x35, X-C 20 B3 MX, X-C 20 B4 MX, X-C 24 B3 MX, X-P 17 B3 MX, X-P 17 B4 MX, X-P 24 B3 MX, X-P 24 B4 MX, X-P 20 B3 MX, X-P 20 B4 MX, X-S 14 B3 MX, X-S 14 B4 MX
CT 3.1			X-ECH 15 MX (02)	X-ECH 15 MX (02)	
CT 4.1			X-ECH 15 MX (02)	X-EKS 16 MX (02), X-EKS 19-20 MX (02), X-EKS 25 MX (02), X-EKS 32 MX (02)	
CT 5.1			X-ECH 15 MX (02)	X-EKSC 16 MX (02), X-EKSC 19-20 MX (02), X-EKSC 25 MX (02), X-EKSC 32 MX (02)	
CT 6.1			X-ECH 15 MX (02)	X-FC 16-20 MX, X-FC 20-25 MX, X-FC 25-32 MX, X-FC 32-40 MX	
CT 7.1			X-ECH 15 MX (02)		
CT 7.2			X-ECH 30 MX (02)		
CT 8.1			X-ECH 15 MX (02)	X-ECH 15 MX (02)	X-EAP 30, X-EAP 50
CT 9.1			X-ECH 15 MX (02)	X-ECH 15 MX (02)	

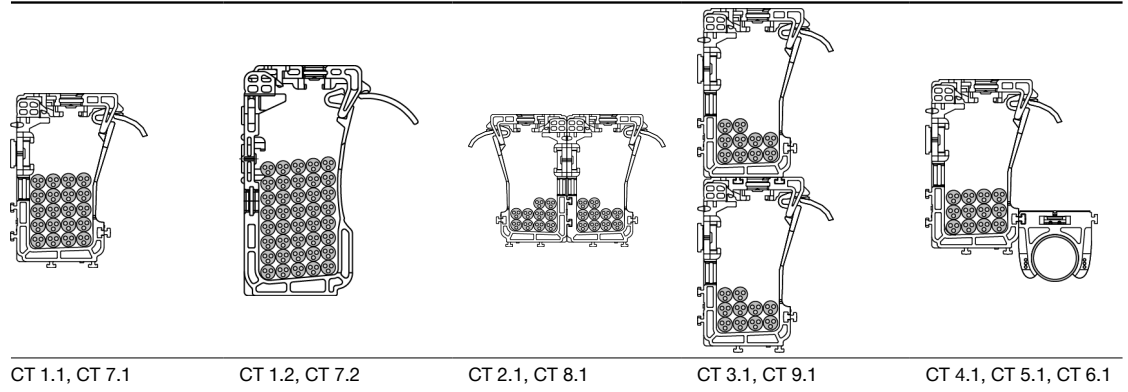
Positionnement du point de fixation.



- Pour les applications au sol, utilisez la même disposition des éléments que pour le plafond.

6 EXIGENCES EN MATIÈRE D'APPLICATION

6.1 Propriétés de service



CT 1.1, CT 7.1

CT 1.2, CT 7.2

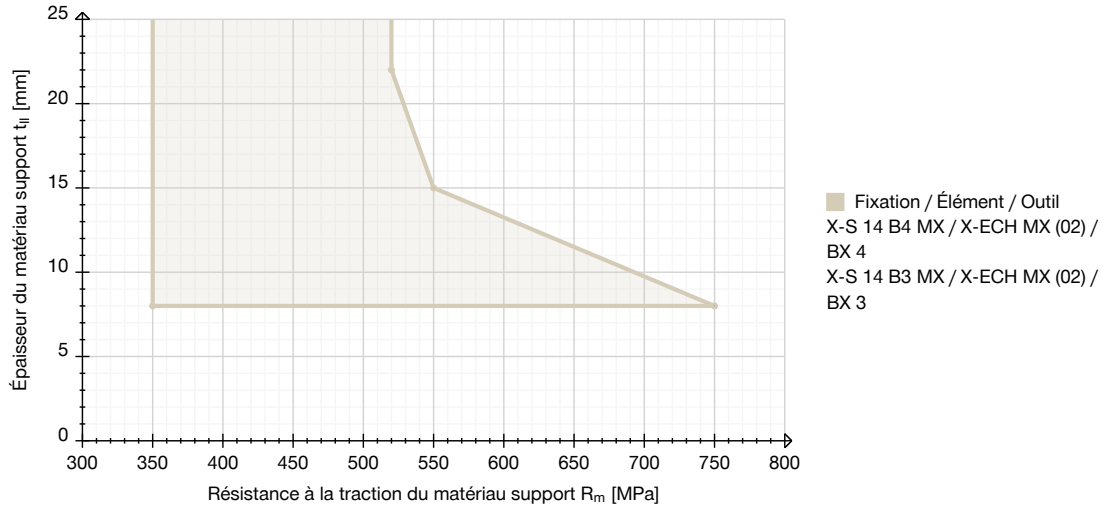
CT 2.1, CT 8.1

CT 3.1, CT 9.1

CT 4.1, CT 5.1, CT 6.1

Type de connexion	Pièce de raccordement	Type de service	Diamètre de service d [mm]	Nombre de services	Exemple de spécification de service
CT 1.1, CT 7.1	Élément	Câble	8	≤20	NYM 3x1.5 mm ²
	Élément	Câble	10	≤15	NYM 5x1.5 mm ²
CT 1.2, CT 7.2	Élément	Câble	8	≤40	NYM 3x1.5 mm ²
	Élément	Câble	10	≤30	NYM 5x1.5 mm ²
CT 2.1, CT 8.1	Élément connecté	Câble	8	≤10	NYM 3x1.5 mm ²
	Élément connecté	Câble	10	≤7	NYM 5x1.5 mm ²
	Élément	Câble	8	≤10	NYM 3x1.5 mm ²
CT 3.1, CT 9.1	Élément	Câble	10	≤8	NYM 5x1.5 mm ²
	Élément connecté	Câble	8	≤10	NYM 3x1.5 mm ²
	Élément connecté	Câble	10	≤7	NYM 5x1.5 mm ²
CT 4.1, CT 5.1	Élément	Câble	8	≤10	NYM 3x1.5 mm ²
	Élément	Câble	10	≤8	NYM 5x1.5 mm ²
	Élément connecté	Conduit	32	1	
CT 6.1	Élément	Câble	8	≤12	NYM 3x1.5 mm ²
	Élément	Câble	10	≤9	NYM 5x1.5 mm ²

6.2 Plage d'applications pour la fixation sur acier



- La zone marquée représente le champ d'application autorisé.

7 DONNÉES DE PERFORMANCE

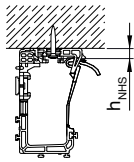
7.1 Charges recommandées sous les charges quasi statiques/statiques

Type de connexion	Charge de traction	Charge de cisaillement
	N_{rec} [kN]	V_{rec} [kN]
CT 1.1, CT 2.1, CT 3.1, CT 4.1, CT 5.1, CT 6.1, CT 7.1, CT 8.1, CT 9.1	0,014	0,014
CT 1.2, CT 7.2	0,028	0,028

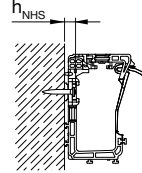
- La redondance des points de fixation est requise.
- Nombre minimum de points de fixation pour les fixations de sécurité : ≥ 5 .

8 ASSURANCE QUALITÉ

8.1 Contrôle de la fixation



Plafond



Mur

Élément	Fixation	Implantation de la fixation
		h_{NHS} [mm]
X-ECH MX (02)	X-C 20 B3 MX, X-C 20 B4 MX, X-C 24 B3 MX, X-P 17 B3 MX, X-P 17 B4 MX, X-P 20 B3 MX, X-P 20 B4 MX, X-P 24 B3 MX, X-P 24 B4 MX	6 – 11
	X-S 14 B3 MX, X-S 14 B4 MX	6 – 9
	S-WS03Z 4.2x35 HMF 5x25, HMF 6x30, HUD-2 5x25, HUD-2 6x30	≥ 6



- Les erreurs de pose visibles doivent être corrigées en réalisant une nouvelle fixation, avec un nouveau trou.
- Ces instructions abrégées peuvent varier selon l'application.
- Toujours consulter / suivre les instructions qui accompagnent le produit.
- Pour HMF/HUD-2 : la tête de vis doit être en contact avec la fixation en plastique.

9 INFORMATIONS DE COMMANDE

9.1 Numéro d'article et description

Désignation	Code article	Description
X-ECH 15 MX (02)	2388249	Attache-câble X-ECH MX
X-ECH 30 MX (02)	2388250	
HUD-2 5x25	2287817	Cheville murale en plastique HUD-2
HUD-2 6x30	2287820	
HMF 5x25	2185263	Cheville murale HMF
HMF 6x30	2185268	
X-S 14 B4 MX	2361536, 2361650, 2361654, 2412772, 2412773, 2412774	Clous en acier X-S B4 MX (en bande)
X-C 20 B3 MX	2123993, 2246267	Clous X-C B3 MX béton (en bande)
X-C 24 B3 MX	2123994, 2314526	
X-C 20 B4 MX	2361658, 2361663, 2412651, 2412652	Clous X-C B4 MX béton (en bande)
X-P 17 B3 MX	2105403, 2156216, 2156219, 2314520, 2314521, 2348330, 2348333	Clous X-P B3 MX béton (en bande)
X-P 20 B3 MX	2105404, 2156217, 2156390, 2314522, 2314523, 2348331, 2348334	
X-P 24 B3 MX	2156218, 2156391, 2298507, 2298508, 2348332, 2348335	
X-P 17 B4 MX	2361537, 2361651, 2361655, 2412761, 2412762, 2412763	Clous X-P B4 MX béton (en bande)
X-P 20 B4 MX	2361538, 2361652, 2361656, 2412764, 2412765, 2412766	
X-P 24 B4 MX	2361539, 2361653, 2361657, 2412767, 2412768, 2412769	
X-S 14 B3 MX	2156392, 2156393, 2314524, 2314525	Clous X-S B3 MX acier (en bande)
S-WS03Z 4.2x35	413322	Vis électriques pointues S-WS 03 Z
X-EAP 30	2388259	X-EA MX Cheville à frapper
X-EAP 50	2388260	



Hilti Aktiengesellschaft
9494 Schaan, Liechtenstein
P +423-234 2965

www.facebook.com/hiltigroup
www.hilti.group

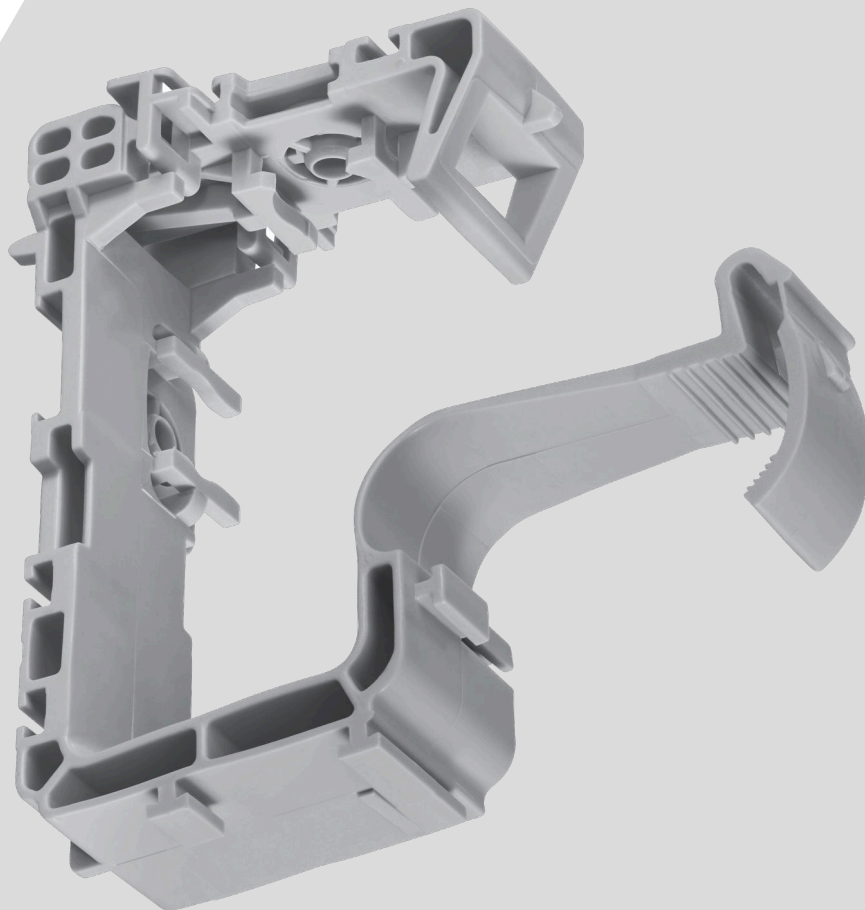


X-ECH MX (02)

Portacavo

Scheda tecnica

[Italiano](#)



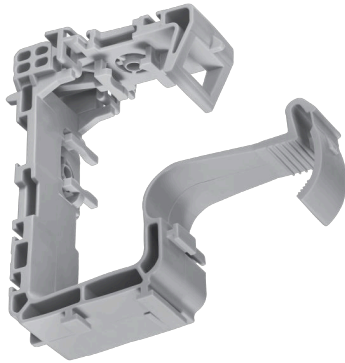
INDICE

1	Informazioni sul prodotto	2
1.1	Descrizione del prodotto	2
2	Condizioni di applicazione	2
2.1	Esempi di applicazione	2
2.2	Materiali di base	2
2.3	Condizioni di carico	3
2.4	Condizioni ambientali	3
2.5	Condizioni di temperatura	3
3	Omologazioni e certificazioni	3
4	Dati del prodotto	4
4.1	Dimensioni	4
4.2	Proprietà dei materiali per parti in plastica	4
5	Raccomandazioni sul sistema	4
5.1	Raccomandazioni sull'elemento di fissaggio	4
5.2	Tipo di collegamento	5
6	Requisiti di applicazione	6
6.1	Proprietà del servizio	6
6.2	Gamma di applicazioni per fissaggio su acciaio	7
7	Dati sulle prestazioni	7
7.1	Carichi raccomandati in caso carico statico/quasi statico	7
8	Assicurazione qualità	8
8.1	Ispezione fissaggio	8
9	Informazioni per l'ordine	9
9.1	Numero articolo e descrizione	9

1 INFORMAZIONI SUL PRODOTTO

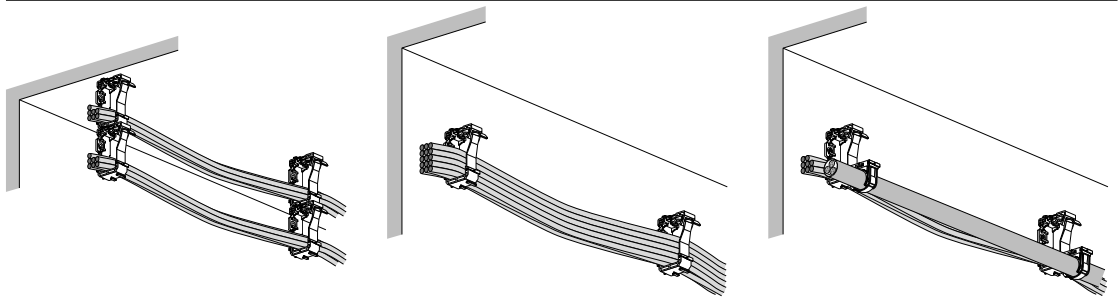
1.1 Descrizione del prodotto

Denominazione	Vantaggi
X-ECH MX (02)	<ul style="list-style-type: none"> • Ottimizzato per l'inchiodatrice BX - il nasello dell'inchiodatrice ad attrito e il metodo di fissaggio senza trapano consentono installazioni più veloci, più facili e quasi senza polvere. • Metodi di fissaggio versatili - compatibili con chiodi, ancoranti a innesto, viti per legno e ancoranti in plastica standard per il fissaggio in un'ampia varietà di materiali di base • Sistema di interblocco - sistema completamente modulare che consente di combinare portacavi multipli e morsetti per aumentare la vostra gamma di applicazioni • Realizzato con un'impronta di carbonio del prodotto di fino al 62% inferiore rispetto alla versione precedente (basata su LCA secondo la norma DIN EN ISO 14040/440) • Installazioni di alta qualità: con approvazione ETA, omologazione UL e certificazione classe plenum



2 CONDIZIONI DI APPLICAZIONE

2.1 Esempi di applicazione



Fissaggio di cavi a fascio al soffitto

Fissaggio di cavi a fascio a parete

Fissaggio di cavi a fascio e canalette a parete

2.2 Materiali di base

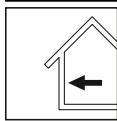
Calcestruzzo	Acciaio	Mattone solido	Mattone cavo	Muratura in calcare	Calcestruzzo poroso	Cartongesso	Legno

2.3 Condizioni di carico



Statico/quasi statico

2.4 Condizioni ambientali



Interni asciutti



- Per maggiori dettagli, fare riferimento a [Hilti Corrosion Handbook](#) (Manuale sulla corrosione Hilti).

2.5 Condizioni di temperatura

Elemento di fissaggio	Parte del componente	Tempera- tura a lungo termine	Tempera- tura a breve termine	Tempera- tura di installa- zione	N. omologazio- ne/certificazione
		T [°C]	T [°C]	T [°C]	
X-ECH MX (02)	Raccoglicavi	0 - 24	0 - 40	-10 - 40	ETA-16/0301

Elemento di fissaggio	Parte del componente	Temperatura d'esercizio massima		N. omologazio- ne/certificazione
		T [°C]		
X-ECH MX (02)	Raccoglicavi	50		UL E533326

3 OMOLOGAZIONI E CERTIFICAZIONI

Autorità	N. omologazione/certificazione	Data di emissione
Deutsches Institut für Bautechnik (DIBt)	ETA-16/0301	19 dic 2023
Underwriters Laboratories (UL)	UL E533326	14 lug 2024



- Non tutte le informazioni presentate in questa scheda tecnica del prodotto possono essere soggette a omologazione/certificazione.
- Le informazioni contenute in questa scheda tecnica possono anche essere basate sui dati tecnici Hilti.
- Per ulteriori informazioni fare riferimento all'omologazione/certificazione corrispondente.

4 DATI DEL PRODOTTO

4.1 Dimensioni

Disegno tecnico	Elemento	Altezza h [mm]	Lunghezza l [mm]	Larghezza w [mm]
	X-ECH 15 MX (02)	90	48	25
	X-ECH 30 MX (02)	124,5	60	28

4.2 Proprietà dei materiali per parti in plastica

Elemento	Parte del componente	Materiale	Colore	Altre proprietà
X-ECH MX (02)	Raccoglicavi	Polietilene ad alta densità (HDPE)	Grigio chiaro	Materiale resistente ai raggi UV, Privo di LABS, Senza alogeni, Senza silicone

5 RACCOMANDAZIONI SUL SISTEMA

5.1 Raccomandazioni sull'elemento di fissaggio

Elemento	Elemento di fissaggio	Materiale di base	Metodo di fissaggio
X-ECH MX (02)	X-P 20 B4 MX, X-P 20 B3 MX	Calcestruzzo, Muratura in calcare	Consigliato
	X-P 17 B4 MX, X-P 24 B4 MX, X-P 17 B3 MX, X-P 24 B3 MX, X-C 20 B4 MX, X-C 20 B3 MX, X-C 24 B3 MX	Calcestruzzo, Muratura in calcare	Adatto
	X-S 14 B4 MX, X-S 14 B3 MX	Acciaio	Adatto
	X-EAP 30	Calcestruzzo	Consigliato
	X-EAP 50	Mattone solido, Mattone cavo, Calcestruzzo poroso, Cartongesso	Consigliato
	HMF 5x25, HMF 6x30, HUD-2 5x25, HUD-2 6x30	Mattone solido, Mattone cavo, Calcestruzzo poroso, Cartongesso	Adatto
	S-WS03Z 4,2x35	Legno	Consigliato

5.2 Tipo di collegamento

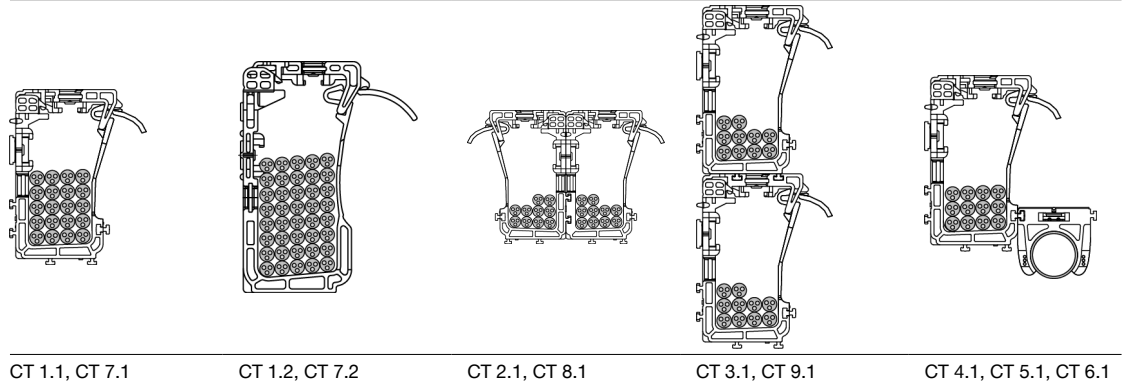
Tipo di collegamento	Soffitto	Parete	Elemento	Elemento di collegamento	Elemento di fissaggio
CT 1.1			X-ECH 15 MX (02)		
CT 1.2			X-ECH 30 MX (02)		
CT 2.1			X-ECH 15 MX (02)	X-ECH 15 MX (02)	HMF 5x25, HMF 6x30, HUD-2 5x25, HUD-2 6x30, S-W503Z 4,2x35, X-C 20 B3 MX, X-C 20 B4 MX, X-C 24 B3 MX, X-P 17 B3 MX, X-P 17 B4 MX, X-P 24 B3 MX, X-P 24 B4 MX, X-P 20 B3 MX, X-P 20 B4 MX, X-S 14 B3 MX, X-S 14 B4 MX
CT 3.1			X-ECH 15 MX (02)	X-ECH 15 MX (02)	
CT 4.1			X-ECH 15 MX (02)	X-EKS 16 MX (02), X-EKS 19-20 MX (02), X-EKS 25 MX (02), X-EKS 32 MX (02)	
CT 5.1			X-ECH 15 MX (02)	X-EKSC 16 MX (02), X-EKSC 19-20 MX (02), X-EKSC 25 MX (02), X-EKSC 32 MX (02)	
CT 6.1			X-ECH 15 MX (02)	X-FC 16-20 MX, X-FC 20-25 MX, X-FC 25-32 MX, X-FC 32-40 MX	
CT 7.1			X-ECH 15 MX (02)		
CT 7.2			X-ECH 30 MX (02)		
CT 8.1			X-ECH 15 MX (02)	X-ECH 15 MX (02)	X-EAP 30, X-EAP 50
CT 9.1			X-ECH 15 MX (02)	X-ECH 15 MX (02)	

Posizionamento del punto di fissaggio.

• Per le applicazioni a pavimento, utilizzare la stessa disposizione degli elementi prevista per il soffitto.

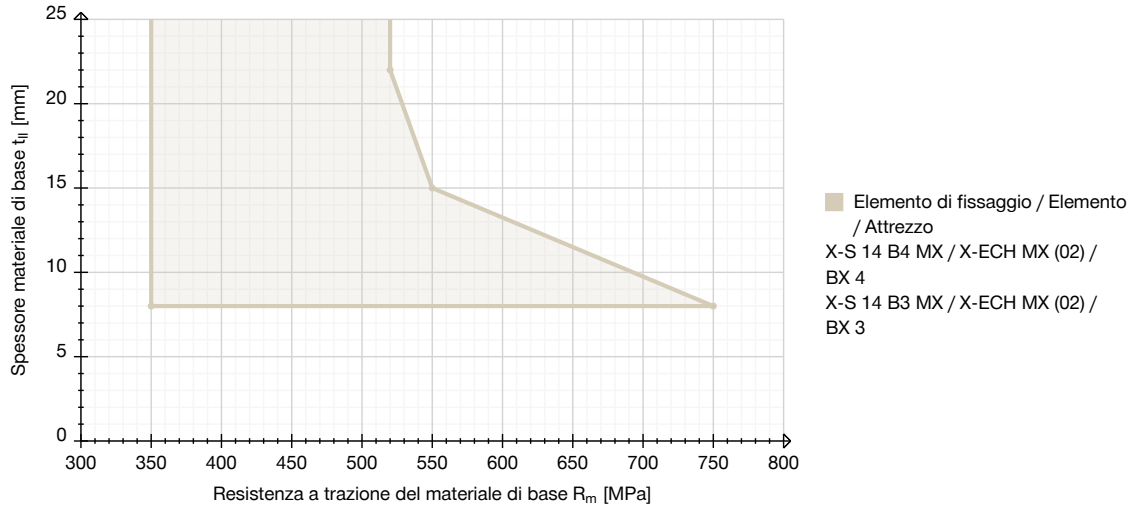
6 REQUISITI DI APPLICAZIONE

6.1 Proprietà del servizio



Tipo di collegamento	Parte del collegamento	Tipo di manutenzione	Diametro di servizio d [mm]	Numero di manutenzioni	Esempio di specifica di servizio
CT 1.1, CT 7.1	Elemento	Cavo	8	≤20	NYM 3x1.5 mm ²
	Elemento	Cavo	10	≤15	NYM 5x1.5 mm ²
CT 1.2, CT 7.2	Elemento	Cavo	8	≤40	NYM 3x1.5 mm ²
	Elemento	Cavo	10	≤30	NYM 5x1.5 mm ²
CT 2.1, CT 8.1	Elemento di collegamento	Cavo	8	≤10	NYM 3x1.5 mm ²
	Elemento di collegamento	Cavo	10	≤7	NYM 5x1.5 mm ²
	Elemento	Cavo	8	≤10	NYM 3x1.5 mm ²
	Elemento	Cavo	10	≤8	NYM 5x1.5 mm ²
CT 3.1, CT 9.1	Elemento di collegamento	Cavo	8	≤10	NYM 3x1.5 mm ²
	Elemento di collegamento	Cavo	10	≤7	NYM 5x1.5 mm ²
	Elemento	Cavo	8	≤10	NYM 3x1.5 mm ²
CT 4.1, CT 5.1	Elemento di collegamento	Condotto	32	1	
	Elemento	Cavo	8	≤12	NYM 3x1.5 mm ²
	Elemento	Cavo	10	≤9	NYM 5x1.5 mm ²
CT 6.1	Elemento di collegamento	Condotto	40	1	
	Elemento	Cavo	8	≤12	NYM 3x1.5 mm ²
	Elemento	Cavo	10	≤9	NYM 5x1.5 mm ²

6.2 Gamma di applicazioni per fissaggio su acciaio



- L'area marcata indica il campo applicativo ammesso.

7 DATI SULLE PRESTAZIONI

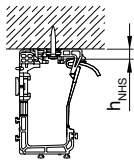
7.1 Carichi raccomandati in caso carico statico/quasi statico

Tipo di collegamento	Carico a trazione	Carico di taglio
	N_{rec} [kN]	V_{rec} [kN]
CT 1.1, CT 2.1, CT 3.1, CT 4.1, CT 5.1, CT 6.1, CT 7.1, CT 8.1, CT 9.1	0,014	0,014
CT 1.2, CT 7.2	0,028	0,028

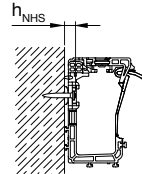
- È necessaria una ridondanza dei punti di fissaggio.
- Numero minimo di punti di fissaggio per fissaggi rilevanti per la sicurezza: ≥ 5 .

8 ASSICURAZIONE QUALITÀ

8.1 Ispezione fissaggio



Soffitto



Parete

Elemento	Elemento di fissaggio	Distanziatore chiodo
		h_{NHS} [mm]
X-ECH MX (02)	X-C 20 B3 MX, X-C 20 B4 MX, X-C 24 B3 MX, X-P 17 B3 MX, X-P 17 B4 MX, X-P 20 B3 MX, X-P 20 B4 MX, X-P 24 B3 MX, X-P 24 B4 MX	6-11
	X-S 14 B3 MX, X-S 14 B4 MX	6-9
	S-WS03Z 4,2x35	6-9
	HMF 5x25, HMF 6x30, HUD-2 5x25, HUD-2 6x30	≥6



- Gli errori di impostazione evidenti devono essere corretti sostituendo l'elemento di fissaggio, realizzando un nuovo foro.
- Di seguito sono riportate istruzioni brevi che possono variare a seconda dell'applicazione.
- Consultare/seguire sempre le istruzioni allegate al prodotto.
- Per HMF/HUD-2: la testa della vite deve essere a contatto con il fissaggio in plastica.

9 INFORMAZIONI PER L'ORDINE

9.1 Numero articolo e descrizione

Denominazione	Codice articolo	Descrizione
X-S 14 B3 MX	2156392, 2156393, 2314524, 2314525	Chiodi per acciaio X-S B3 MX (a nastro)
X-S 14 B4 MX	2361536, 2361650, 2361654, 2412772, 2412773, 2412774	Chiodi per acciaio X-S B4 MX (a nastro)
X-C 20 B3 MX	2123993, 2246267	Chiodi per calcestruzzo X-C B3 MX (a nastro)
X-C 24 B3 MX	2123994, 2314526	
X-C 20 B4 MX	2361658, 2361663, 2412651, 2412652	Chiodi per calcestruzzo X-C B4 MX (a nastro)
X-P 17 B3 MX	2105403, 2156216, 2156219, 2314520, 2314521, 2348330, 2348333	
X-P 20 B3 MX	2105404, 2156217, 2156390, 2314522, 2314523, 2348331, 2348334	Chiodi per calcestruzzo X-P B3 MX (a nastro)
X-P 24 B3 MX	2156218, 2156391, 2298507, 2298508, 2348332, 2348335	
X-P 17 B4 MX	2361537, 2361651, 2361655, 2412761, 2412762, 2412763	
X-P 20 B4 MX	2361538, 2361652, 2361656, 2412764, 2412765, 2412766	Chiodi per calcestruzzo X-P B4 MX (a nastro)
X-P 24 B4 MX	2361539, 2361653, 2361657, 2412767, 2412768, 2412769	
HMF 5x25	2185263	
HMF 6x30	2185268	Tassello a muro HMF
HUD-2 5x25	2287817	
HUD-2 6x30	2287820	Tassello a muro in plastica HUD-2
S-WS03Z 4,2x35	413322	Viti elettriche autofilettanti S-WS 03 Z
X-EAP 30	2388259	
X-EAP 50	2388260	X-EA MX Tassello a innesto
X-ECH 15 MX (02)	2388249	
X-ECH 30 MX (02)	2388250	X-ECH MX portacavi



Hilti Aktiengesellschaft
9494 Schaan, Liechtenstein
P +423-234 2965

www.facebook.com/hiltigroup
www.hilti.group

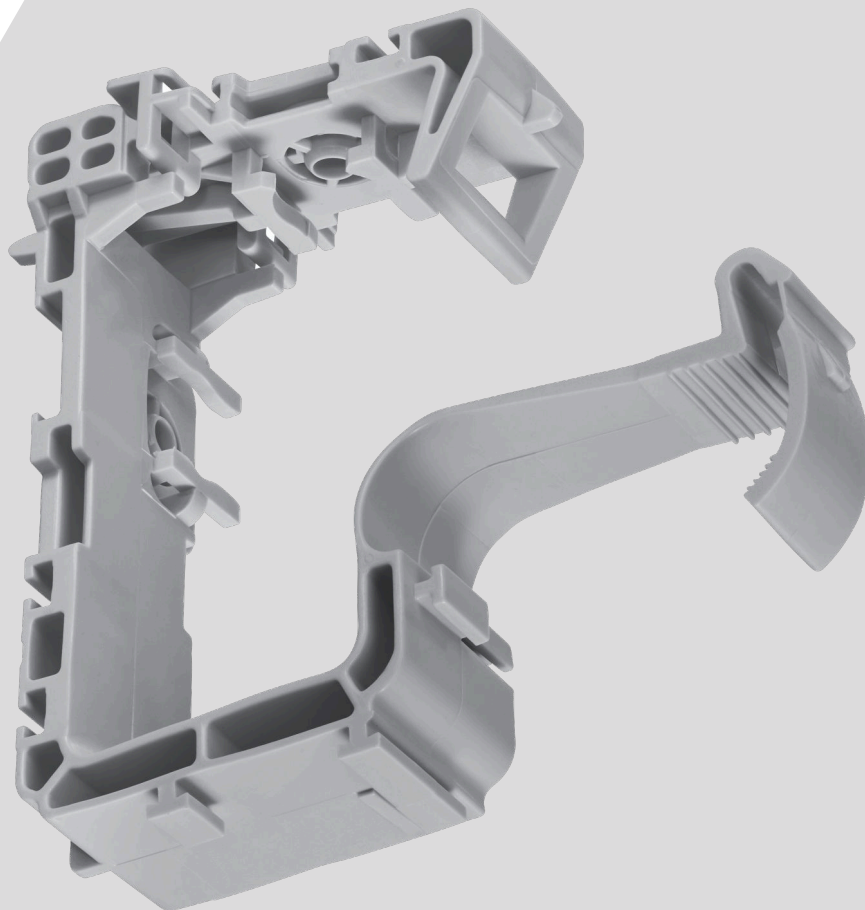


X-ECH MX (02)

Uchwyt kabla

Karta danych

[Polski](#)



SPIS TREŚCI

1	Informacje o produkcie	2
1.1	Opis produktu	2
2	Warunki zastosowania	2
2.1	Przykłady zastosowania	2
2.2	Materiały podłoża	2
2.3	Warunki obciążenia	3
2.4	Warunki środowiskowe	3
2.5	Warunki temperaturowe	3
3	Aprobaty i certyfikaty	3
4	Dane produktu	4
4.1	Wymiary	4
4.2	Właściwości materiału dla elementów z tworzyw sztucznych	4
5	Zalecenie systemu	4
5.1	Zalecenia dotyczące elementów mocujących	4
5.2	Rodzaj połączenia	5
6	Wymagania dotyczące zastosowania	6
6.1	Właściwości serwisowe	6
6.2	Zakres zastosowań do mocowania do stali	7
7	Dane właściwości	7
7.1	Zalecane obciążenia przy obciążeniu kwazistatycznym/statycznym	7
8	Zapewnianie jakości	8
8.1	Inspekcja mocowania	8
9	Informacje dotyczące zamawiania	9
9.1	Nr artykułu i opis	9

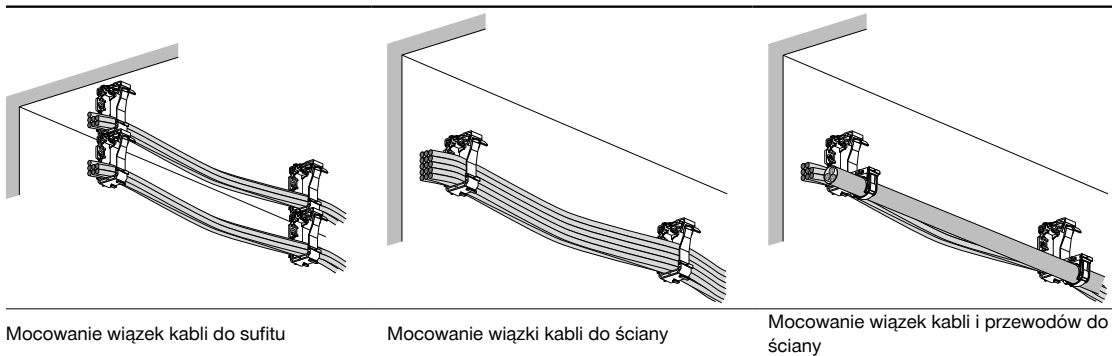
1 INFORMACJE O PRODUKCIE

1.1 Opis produktu

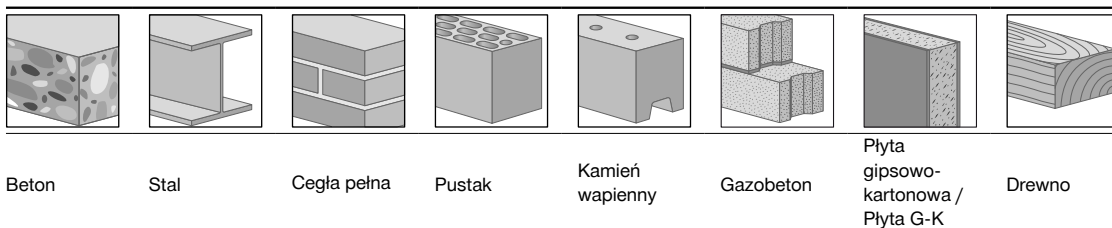
Oznaczenie	Cechy
X-ECH MX (02)	<ul style="list-style-type: none"> • Zoptymalizowany do osadzaka BX – końcówka osadzaka i metoda mocowania bez wiercenia pozwalają na szybszy, łatwiejszy i praktycznie bezpyłowy montaż. • Uniwersalne metody mocowania – pasujący do gwoździ, kotew wciskanych, wkrętów do drewna i metalu, a także standardowych kotew plastikowych do mocowania do szerokiej gamy materiałów • System blokujący – modułowy system pozwala na połączenie wielu uchwytów kabli i zacisków, aby poszerzyć zakres zastosowań • W porównaniu do poprzedniej wersji ślad węglowy produktu jest mniejszy nawet o 62% (na podstawie oceny cyklu życia LCA wg DIN EN ISO 14040/440) • Wysoka jakość montażu – aprobatą ETA, certyfikat UL, dopuszczenie do stosowania w przestrzeni międzystropowej

2 WARUNKI ZASTOSOWANIA

2.1 Przykłady zastosowania



2.2 Materiały podłoża

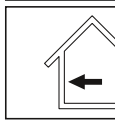


2.3 Warunki obciążenia



Statyczny/kwazistatyczny

2.4 Warunki środowiskowe



Suche, wewnątrz



- Aby uzyskać więcej informacji, zapoznaj się z informacjami na stronie [Hilti Corrosion Handbook](#).

2.5 Warunki temperaturowe

Elementy mocujące	Część składowa	Tempera- tura długoter- minowa T [°C]	Tempera- tura krótkoter- minowa T [°C]	Tempera- tura montażu T [°C]	Aprobata/Numer certyfikatu
X-ECH MX (02)	Uchwyt do wiązek kablowych	0 – 24	0 – 40	-10 – 40	ETA-16/0301

Elementy mocujące	Część składowa	Maksymalna temperatura pracy T [°C]	Aprobata/Numer certyfikatu
X-ECH MX (02)	Uchwyt do wiązek kablowych	50	UL E533326

3 APROBATY I CERTYFIKATY

Instytucja nadzorująca	Aprobata/numer certyfikatu	Data wystawienia
Deutsches Institut für Bautechnik (DIBt)	ETA-16/0301	19.12.2023
Underwriters Laboratories (UL)	UL E533326	14.07.2024



- Nie wszystkie informacje przedstawione w niniejszej karcie produktu mogą podlegać zatwierdzeniu/certyfikacji.
- Informacje przedstawione w niniejszej karcie produktu mogą być też oparte na danych technicznych Hilti.
- Więcej informacji można znaleźć w zatwierdzeniu/certyfikacie.

4 DANE PRODUKTU

4.1 Wymiary

Rysunek techniczny	Element	Grubość h [mm]	Długość l [mm]	Szerokość w [mm]
	X-ECH 15 MX (02)	90	48	25
	X-ECH 30 MX (02)	124,5	60	28

4.2 Właściwości materiału dla elementów z tworzyw sztucznych

Element	Część składowa	Materiał	Kolor	Inne właściwości
X-ECH MX (02)	Uchwyt do wiązek kablowych	Polietylen o dużej gęstości (HDPE)	Jasny szary	Bez halogenów, Materiał odporny na UV, Nie zawiera LABS, Nie zawiera silikonu

5 ZALECENIE SYSTEMU

5.1 Zalecenia dotyczące elementów mocujących

Element	Elementy mocujące	Materiał podłoża	Metoda mocowania
X-ECH MX (02)	X-P 20 B4 MX, X-P 20 B3 MX	Beton, Kamień wapienny	Zalecony
	X-P 17 B4 MX, X-P 24 B4 MX, X-P 17 B3 MX, X-P 24 B3 MX, X-C 20 B4 MX, X-C 20 B3 MX, X-C 24 B3 MX	Beton, Kamień wapienny	Odpowiedni
	X-S 14 B4 MX, X-S 14 B3 MX	Stal	Odpowiedni
	X-EAP 30	Beton	Zalecony
	X-EAP 50	Cegła pełna, Pustak, Gazobeton, Płyta gipsowo-kartonowa / Płyta G-K	Zalecony
	HMF 5x25, HMF 6x30, HUD-2 5x25, HUD-2 6x30	Cegła pełna, Pustak, Gazobeton, Płyta gipsowo-kartonowa / Płyta G-K	Odpowiedni
S-WS03Z 4.2x35	Drewno	Zalecony	

5.2 Rodzaj połączenia

Rodzaj połączenia	Sufit	Ściana	Element	Podłączony element	Elementy mocujące
CT 1.1			X-ECH 15 MX (02)		
CT 1.2			X-ECH 30 MX (02)		
CT 2.1			X-ECH 15 MX (02)	X-ECH 15 MX (02)	HMF 5x25, HMF 6x30, HUD-2 5x25, HUD-2 6x30, S-WS03Z 4.2x35, X-C 20 B3 MX, X-C 20 B4 MX, X-C 24 B3 MX, X-P 17 B3 MX, X-P 17 B4 MX, X-P 24 B3 MX, X-P 24 B4 MX, X-P 20 B3 MX, X-P 20 B4 MX, X-S 14 B3 MX, X-S 14 B4 MX
CT 3.1			X-ECH 15 MX (02)	X-ECH 15 MX (02)	
CT 4.1			X-ECH 15 MX (02)	X-EKS 16 MX (02), X-EKS 19-20 MX (02), X-EKS 25 MX (02), X-EKS 32 MX (02)	
CT 5.1			X-ECH 15 MX (02)	X-EKSC 16 MX (02), X-EKSC 19-20 MX (02), X-EKSC 25 MX (02), X-EKSC 32 MX (02)	
CT 6.1			X-ECH 15 MX (02)	X-FC 16-20 MX, X-FC 20-25 MX, X-FC 25-32 MX, X-FC 32-40 MX	
CT 7.1			X-ECH 15 MX (02)		
CT 7.2			X-ECH 30 MX (02)		
CT 8.1			X-ECH 15 MX (02)	X-ECH 15 MX (02)	X-EAP 30, X-EAP 50
CT 9.1			X-ECH 15 MX (02)	X-ECH 15 MX (02)	

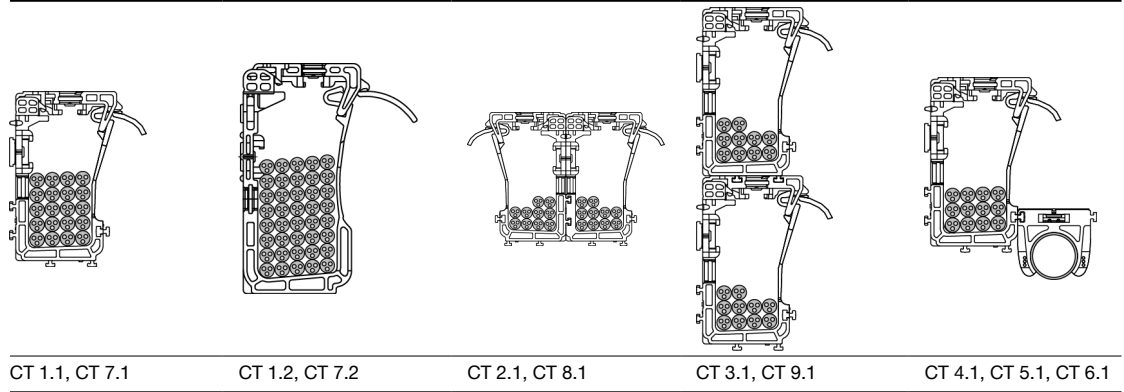
Pozycjonowanie punktu mocowania.



• W przypadku zastosowań podłogowych należy użyć takiego samego rozmieszczenia elementów, jak w przypadku sufitów.

6 WYMAGANIA DOTYCZĄCE ZASTOSOWANIA

6.1 Właściwości serwisowe



CT 1.1, CT 7.1

CT 1.2, CT 7.2

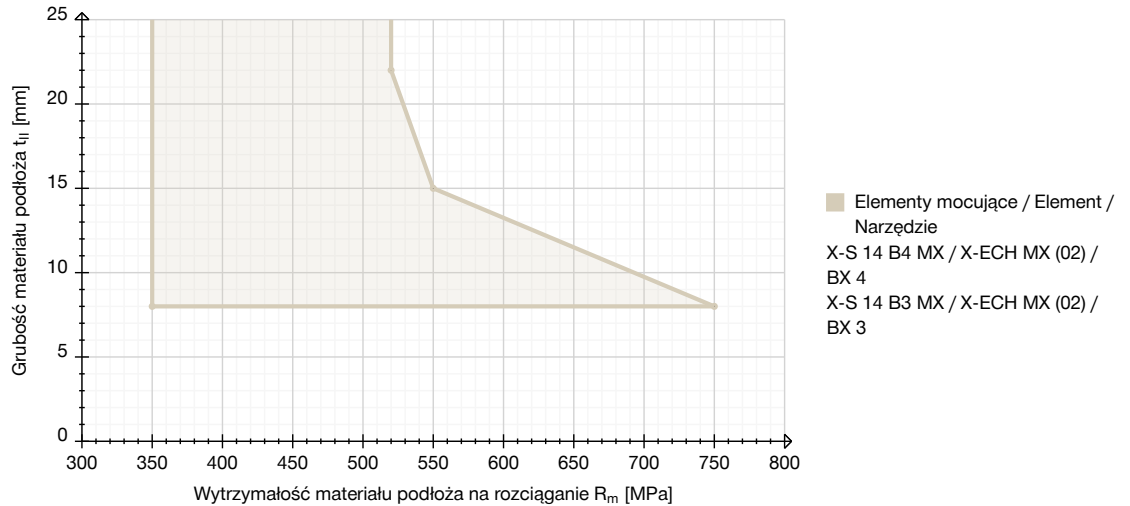
CT 2.1, CT 8.1

CT 3.1, CT 9.1

CT 4.1, CT 5.1, CT 6.1

Rodzaj połączenia	Element łączeniowy	Rodzaj usługi	Średnica robocza d [mm]	Liczba usług	Przykład specyfikacji usługi
CT 1.1, CT 7.1	Element	Kabel	8	≤20	NYM 3x1.5 mm ²
	Element	Kabel	10	≤15	NYM 5x1.5 mm ²
CT 1.2, CT 7.2	Element	Kabel	8	≤40	NYM 3x1.5 mm ²
	Element	Kabel	10	≤30	NYM 5x1.5 mm ²
CT 2.1, CT 8.1	Podłączony element	Kabel	8	≤10	NYM 3x1.5 mm ²
	Podłączony element	Kabel	10	≤7	NYM 5x1.5 mm ²
	Element	Kabel	8	≤10	NYM 3x1.5 mm ²
	Element	Kabel	10	≤8	NYM 5x1.5 mm ²
CT 3.1, CT 9.1	Podłączony element	Kabel	8	≤10	NYM 3x1.5 mm ²
	Podłączony element	Kabel	10	≤7	NYM 5x1.5 mm ²
	Element	Kabel	8	≤10	NYM 3x1.5 mm ²
CT 4.1, CT 5.1	Element	Kabel	10	≤8	NYM 5x1.5 mm ²
	Podłączony element	Trasy kablowe	32	1	
	Element	Kabel	8	≤12	NYM 3x1.5 mm ²
CT 6.1	Element	Kabel	10	≤9	NYM 5x1.5 mm ²
	Podłączony element	Trasy kablowe	40	1	
	Element	Kabel	8	≤12	NYM 3x1.5 mm ²
	Element	Kabel	10	≤9	NYM 5x1.5 mm ²

6.2 Zakres zastosowań do mocowania do stali



- Oznaczony obszar to dopuszczalne pole zastosowania.

7 DANE WŁAŚCIWOŚCI

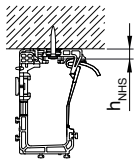
7.1 Zalecane obciążenia przy obciążeniu kwazistatycznym/statycznym

Rodzaj połączenia	Obciążenie rozciągające	Obciążenie ścinające
	N_{rec} [kN]	V_{rec} [kN]
CT 1.1, CT 2.1, CT 3.1, CT 4.1, CT 5.1, CT 6.1, CT 7.1, CT 8.1, CT 9.1	0,014	0,014
CT 1.2, CT 7.2	0,028	0,028

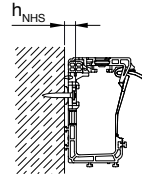
- Wymagana jest redundancja punktów mocowania.
- Minimalna ilość punktów mocowania dla zamocowań istotnych dla bezpieczeństwa: ≥ 5 .

8 ZAPEWNIANIE JAKOŚCI

8.1 Inspekcja mocowania



Sufit



Ściana

Element	Elementy mocujące	Wystawanie łącznika h_{NHS} [mm]
X-ECH MX (02)	X-C 20 B3 MX, X-C 20 B4 MX, X-C 24 B3 MX, X-P 17 B3 MX, X-P 17 B4 MX, X-P 20 B3 MX, X-P 20 B4 MX, X-P 24 B3 MX, X-P 24 B4 MX	6-11
	X-S 14 B3 MX, X-S 14 B4 MX	6-9
	S-WS03Z 4.2x35	6-9
	HMF 5x25, HMF 6x30, HUD-2 5x25, HUD-2 6x30	≥6



- Widoczne wadliwe zamocowania trzeba zastąpić nowymi elementami mocującymi, nie w tym samym otworze.
- Niniejszy dokument to wersja skrócona instrukcji, mogących różnić się w zależności od zastosowania.
- Należy zawsze przestrzegać instrukcji dołączonych do danego produktu.
- Do HMF/HUD-2: łeb wkrętu musi stykać się z elementem mocującym z tworzywa sztucznego.

9 INFORMACJE DOTYCZĄCE ZAMAWIANIA

9.1 Nr artykułu i opis

Oznaczenie	Nr artykułu	Opis
X-S 14 B3 MX	2156392, 2156393, 2314524, 2314525	Gwoździe stalowe X-S B3 MX (magazynkowe)
X-S 14 B4 MX	2361536, 2361650, 2361654, 2412772, 2412773, 2412774	Gwoździe stalowe X-S B4 MX (magazynkowe)
X-C 20 B3 MX	2123993, 2246267	Gwoździe X-C B3 MX do betonu (magazynkowe)
X-C 24 B3 MX	2123994, 2314526	
X-C 20 B4 MX	2361658, 2361663, 2412651, 2412652	Gwoździe X-C B4 MX do betonu (magazynkowe)
X-P 17 B3 MX	2105403, 2156216, 2156219, 2314520, 2314521, 2348330, 2348333	
X-P 20 B3 MX	2105404, 2156217, 2156390, 2314522, 2314523, 2348331, 2348334	Gwoździe X-P B3 MX do betonu (magazynkowe)
X-P 24 B3 MX	2156218, 2156391, 2298507, 2298508, 2348332, 2348335	
X-P 17 B4 MX	2361537, 2361651, 2361655, 2412761, 2412762, 2412763	
X-P 20 B4 MX	2361538, 2361652, 2361656, 2412764, 2412765, 2412766	Gwoździe X-P B4 MX do betonu (magazynkowe)
X-P 24 B4 MX	2361539, 2361653, 2361657, 2412767, 2412768, 2412769	
HMF 5x25	2185263	Kolek ścienny HMF
HMF 6x30	2185268	
X-EAP 30	2388259	Kotwa wciskana X-EA MX
X-EAP 50	2388260	
HUD-2 5x25	2287817	Plastikowy kolek ścienny HUD-2
HUD-2 6x30	2287820	
X-ECH 15 MX (02)	2388249	Uchwyt kabla X-ECH MX (02)
X-ECH 30 MX (02)	2388250	
S-WS03Z 4.2x35	413322	Wkręty do zastosowań elektroinstalacyjnych S-WS 03 Z z ostrym wierzchołkiem



Hilti Aktiengesellschaft
9494 Schaan, Liechtenstein
P +423-234 2965

www.facebook.com/hiltigroup
www.hilti.group