



SPRAY ANTIFUOCO SILICONICO PER FACCIAE CONTINUE HILTI CFS-SP SIL

Manuale di posa con erogatore
airless Wagner Super Finish 33 Pro



SPRAY ANTIFUOCO HILTI PER FACCIATE CONTINUE

Spray antifuoco
siliconico Hilti
CFS-SP SIL



APPLICAZIONI

- Sigillatura dei giunti perimetrali tra solai e facciate continue.

VANTAGGI

- Rivestimento spray a rapido indurimento.
- Buona adesione.
- Installazione rapida e semplice, con erogatore airless a spruzzo, consente di risparmiare tempo e denaro.
- Resistenza sperimentata alla pioggia e al dilavamento, già nel giro di poche ore - testato ai sensi di ASTM D6904.
- Applicabile a spruzzo e a pennello.



Note:

Per temperature ambiente e di superficie tra -12 °C e +40 °C si devono applicare le seguenti condizioni:

- le superfici di substrato devono essere pulite e asciutte (per es. senza polvere, ruggine, grasso, olio, rugiada, gelo, ghiaccio, umidità, ecc.);
- il prodotto deve restare sopra i 10 °C per almeno 24 ore prima dell'applicazione.

Dati tecnici

Approvazioni (EN 1364-4)	ETA-20/1235
Materiali di base	Calcestruzzo, Muratura, Gesso, Metallo, Acciaio, Vetro
Base chimica	Silicone rinforzato neutro
Intumescente	No
LEED VOC	72 g/l
Range delle temperature di applicazione	2 - 40 °C
Range di resistenza alle temperature	-35 - 120 °C
Risultati di muffa e umidità	Classe 1 (ASTM G21-96)
Tempo di indurimento appross. ¹	2 mm/2h
Colore	Bianco
Può essere verniciato	No
Range di temperatura di stoccaggio e trasporto	2 - 25 °C
Durata prodotto ²	12 mesi
Imballo	Secchio di ca. 19 litri
Densità appross.	1320 kg/m ³
Prodotti complementari	Lana minerale
Movimento	± 12,5% (ISO 11600)
Tempo di resistenza alla pioggia appross. (ventilato) a 23 °C con 50% di umidità	2h
Tempo di perdita adesività appross. (con 23 °C e 50% di umidità relativa)	55 min

1) a 24°C, 50% di umidità relativa

2) a 25°C e 50% di umidità relativa, dalla data di produzione

La presente brochure costituisce unicamente del materiale informativo avente ad oggetto specifici e differenti articoli, commercializzati e/o prodotti rispettivamente da Hilti Italia S.p.A. (con riferimento agli Spray Antifuoco Hilti CFS-SP WB e CFS-SP SIL e da Wagner S.p.A. e/o dai rivenditori di quest'ultima (con riferimento al dispenser Wagner SuperFinish 33 Pro).

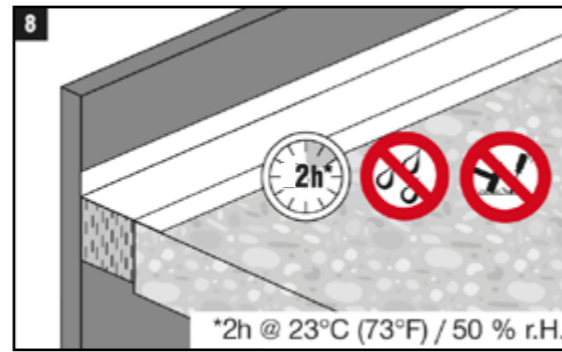
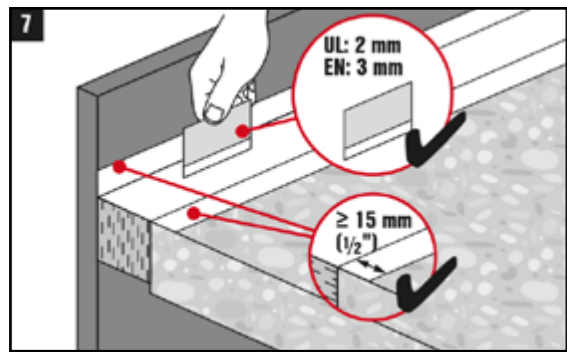
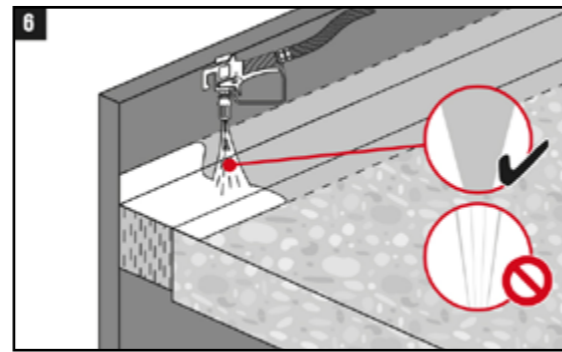
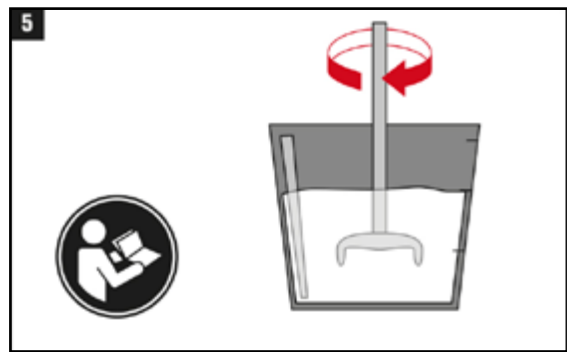
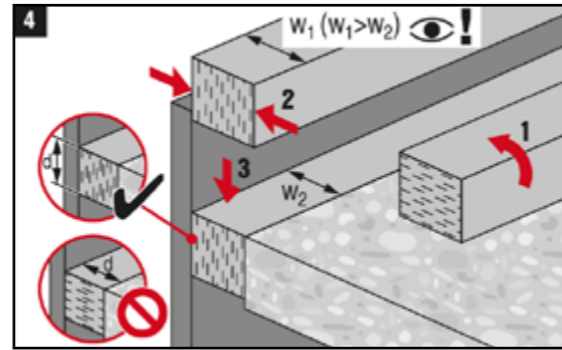
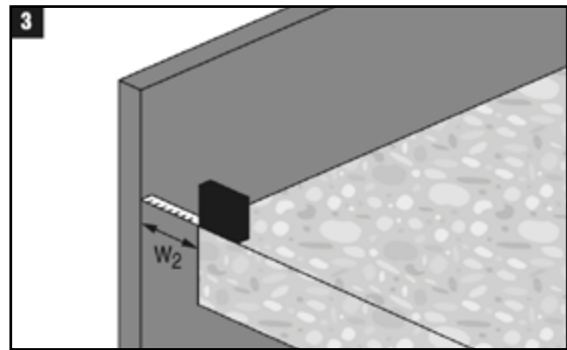
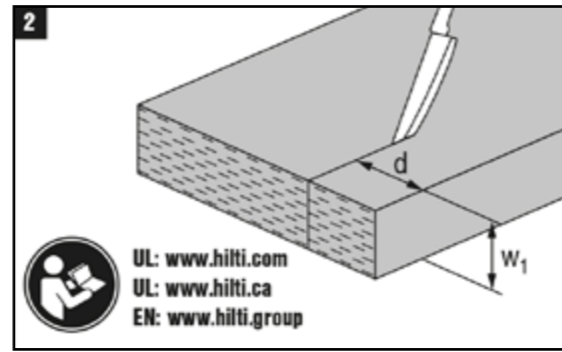
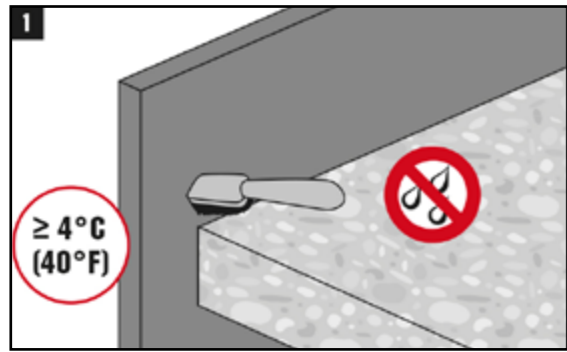
La presente brochure, di conseguenza, non ha ad oggetto un unico articolo, realizzato/prodotto in partnership e/o in joint-venture e/o commercializzato o comunque realizzato congiuntamente tra Wagner S.p.A. e Hilti Italia S.p.A., ma diversi e separati articoli.

Hilti Italia S.p.a è responsabile, pertanto, unicamente per il prodotto a marchio HILTI dalla stessa realizzato e/ commercializzato e non risponderà, a nessun titolo, in relazione ad eventuali prodotti e/o servizi non commercializzati e/o realizzati personalmente.

In caso di richieste sul singolo prodotto e/o di contatto alle singole società, si prega di fare riferimento ai siti internet delle rispettive società: www.hilti.it; www.wagner-group.com/it.

ISTRUZIONI D'USO

Eseguire l'installazione dello Spray antifluoco silconico Hilti CFS-SP SIL come mostrato di seguito:



HILTI

WAGNER

WAGNER SUPERFINISH 33 PRO

Manuale di posa dello Spray
antifluoco silconico per
facciate Hilti CFS-SP SIL



WAGNER SUPERFINISH 33 PRO

da WAGNER per il settore edile. Grazie alla tecnologia unica a corsa lunga QLS, l'unità assicura la lavorazione affidabile di un'ampia gamma di materiali, dalle vernici fluide fino ai protettivi anticorrosione ad alta viscosità.

VANTAGGI

- Efficienza e produttività ottimali: con una portata di 4,3 litri al minuto, la SuperFinish 33 Pro è la pompa a membrana WAGNER più potente nel segmento professionale.
- Lavoro ergonomico: Pistola airless Vector Pro leggera e robusta.
- Facile da trasportare: carrello robusto con maniglia regolabile in altezza.
- Valvola di spinta in ingresso per un'elevata affidabilità di funzionamento e una facile messa in servizio. Basta premere un dito e la valvola è libera.
- Grande varietà di materiali con tecnologia QLS a corsa lunga: idraulica ottimizzata e speciale tecnologia delle valvole.
- Pneumatici robusti e adatti ai cantieri: consentono un facile trasporto anche sui terreni più impegnativi.



- | | | |
|------------------------------|----------------------------------|----------------------|
| 1 Ugello TradeTip3 519 | 4 Valvola di lavoro / riciclo | 7 Manometro |
| 2 Pistola Airless Vector Pro | 5 Sistema aspirazione flessibile | 8 Pompa |
| 3 Tubazione di mandata | 6 Tramoggia da 5 litri | 9 Pneumatici robusti |

SuperFinish 33 Pro

SuperFinish 33 Pro, unità base	-
Sistema aspirazione flessibile	34630
Tubo AP, DN6, PN270, NPSM 1/4", 15mt	9984574
Pistola Airless Vector Pro, 1/4", incl. portaugello TradeTip 3, con grilletto a 4 dita	538040
Ugello TradeTip3 519	553519
Tramoggia da 5 litri	341265

Dati tecnici

Potenza motore	2,2 kW
Tensione	230 V / 50 Hz
Pressione d'esercizio max.	250 bar, 25 MPa
Portata max.	4,3 l/min
Portata a una pressione di spruzzo di 12 MPa	3,8 l/min
Dimensione max. ugello	0,033"
Peso	43 kg

COME USARE SUPERFINISH 33 PRO CON HILTI CFS-SP SIL

1. Set up

TIPS: presenza di almeno due persone: 1 persona per spruzzare il materiale + 1 persona che controlla lo stato del prodotto nella tramoggia.



Preparare SF 33 Pro + Pistola Vector Grip + Ugello TradeTip3 519 + Tramoggia 5 litri



Rimuovere il filtro di aspirazione dalla tramoggia per garantire una facile circolazione del flusso di materiale.



Mescolare il prodotto HILTI con agitatore pneumatico prima di versarlo nella tramoggia.



Versare il prodotto HILTI all'interno della tramoggia.

2. Avviamento



Accensione di SF 33 Pro.



Regolare la pressione della macchina al massimo con pistola chiusa.



Far circolare il prodotto HILTI all'interno del circuito.

3. Spruzzatura*



Applicare la lana minerale compressa all'interno del giunto.



Applicazione del prodotto: spruzzare ininterrottamente per almeno 5-8 passate sulla stessa superficie per ottenere lo spessore richiesto.



Controllare che lo spessore dello strato umido sia 3-5 mm (2 mm asciutto).

Per maggiori informazioni tecniche sui prodotti antifluoco consultare la certificazione ETA di riferimento.



SICUREZZA

Si prega di osservare tutte le normative vigenti in materia nel proprio stato in termini di misure e dispositivi di protezione individuale durante l'utilizzo delle macchine.

4. Pulizia

TIPS: pulire la macchina ogni volta che si fanno pause superiori ai 30 minuti.



1) Per iniziare il processo di pulizia, lasciare la macchina accesa con la pressione al minimo.

2) Svuotare la tramoggia e il circuito dal materiale non utilizzato tramite la pistola. Riversare il materiale non utilizzato direttamente nel contenitore originale.



5) Rimontare ugello e filtro sulla pistola.

6) Con unità accesa, riversare il solvente all'interno della tramoggia per procedere alla pulizia dell'ugello.



3) Versare nella tramoggia il solvente. La macchina deve essere accesa affinché il solvente riesca a pulire tutto il circuito. Il materiale esausto deve essere raccolto in un contenitore diverso dall'originale.

4) Eseguire il ciclo di pulizia 3-4 volte.



7) Pulizia finale: versare Easyclean in dotazione (con rapporto 1:20 rispetto all'acqua). Riavviare la macchina ed eseguire la pulizia finale dell'intero circuito. Tale ciclo di pulizia deve durare 3-4 minuti.

8) Quando il materiale esausto è stato completamente eliminato e la tramoggia e il circuito sono puliti, la macchina è pronta per essere riutilizzata.



POMPA A MEMBRANA E TECNOLOGIA AIRLESS

Wagner si è impegnata a testare lo Spray antifluoco silconico HILTI CFS-SP SIL presso la propria Academy di Markdorf al fine di individuare l'apparecchiatura più adeguata e performante per l'applicazione del prodotto.

All'interno della gamma Professional Finishing di Wagner, è stata scelta la SF 33 PRO che, grazie alla caratteristica tecnologia della pompa a membrana, offre una serie di benefici:

1. Adatto anche a volumi molto piccoli:

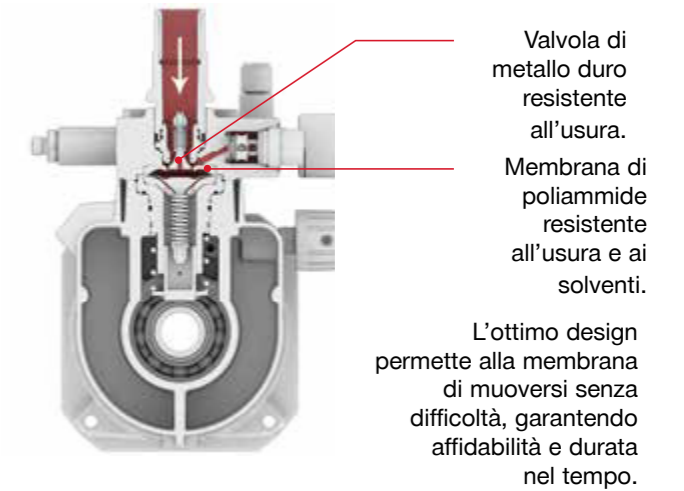
Le pompe a membrana contengono fino al 58% in meno di materiale nel loro sistema. Le piccole sezioni a contatto con i prodotti offrono la possibilità di utilizzare la macchina con quantità minime. Ciò consente di risparmiare prodotto verniciante sia quando si cambia materiale che durante il processo di pulizia.

2. Bassa manutenzione e alta resistenza:

La ridotta frequenza di sollevamento della membrana implica sollecitazioni inferiori per le componenti soggetti ad usura, già ridotte al minimo. Ciò riduce notevolmente i costi di manutenzione rispetto ad altri sistemi a pistone presenti sul mercato. Tuttavia, qualora fosse necessaria una riparazione, i componenti possono essere facilmente sostituiti direttamente in loco e nel caso di entrambe le valvole, ad esempio, in pochi minuti.

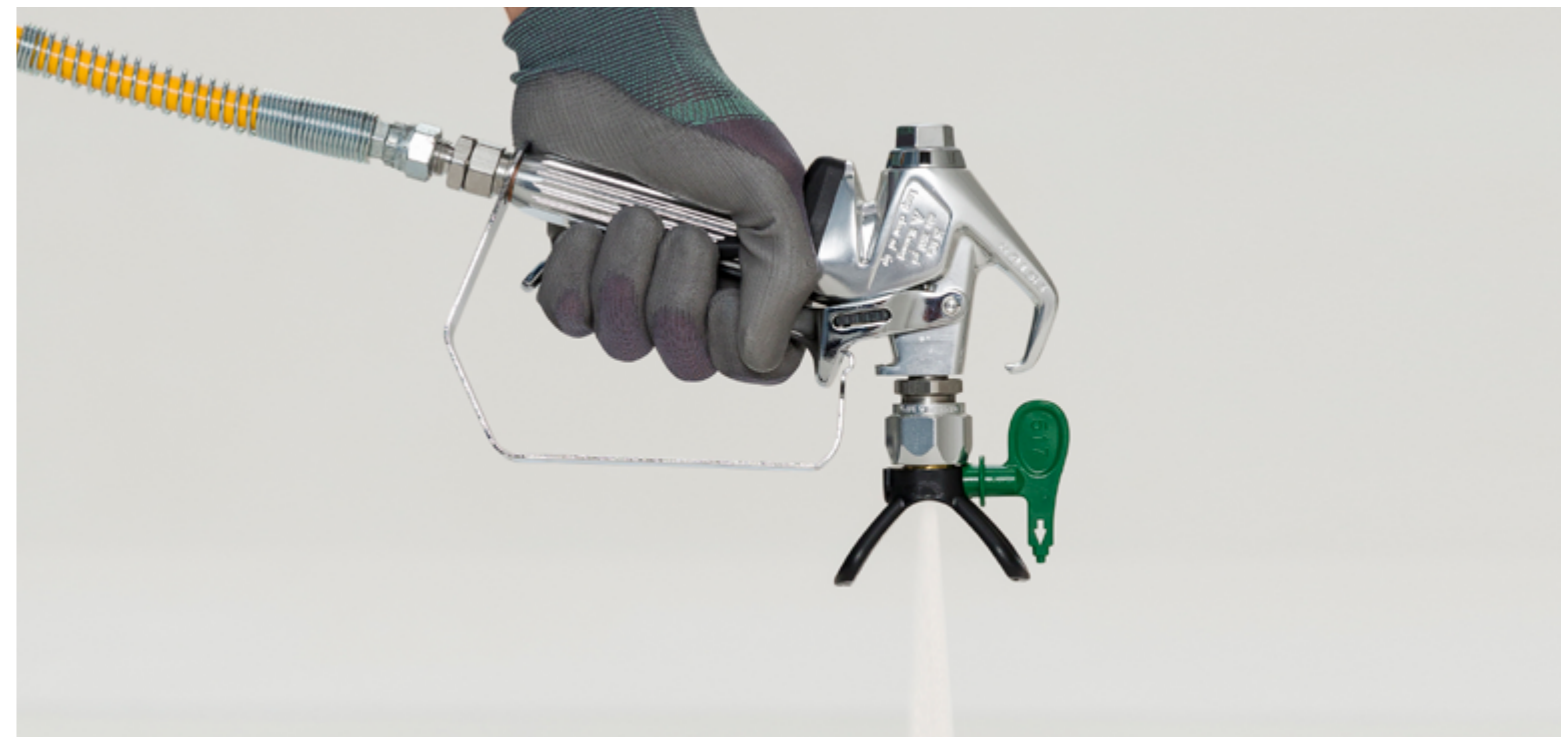
3. Spruzzatura uniforme e fine:

La tecnologia a membrana riduce la pulsazione del flusso di materiale, evitando qualsiasi irregolarità nel ventaglio di spruzzatura che rimane uniforme e fine.



SICUREZZA

Si prega di osservare tutte le normative vigenti in materia nel proprio stato in termini di misure e dispositivi di protezione individuale durante l'utilizzo delle macchine.



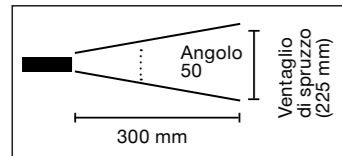
UGELLI AIRLESS

Gli ugelli sono componenti chiave per l'applicazione del prodotto. Insieme alla pompa sono il cuore del processo di spruzzatura: è qui infatti che il materiale viene atomizzato e che viene determinata la grandezza delle goccioline da spruzzare. La misura dell'ugello determina anche la quantità di materiale che passa attraverso il foro.

- Per ottenere una finitura professionale della superficie ed evitare l'otturazione dell'ugello, rimuovere sempre l'ugello dal portaugello.
- Scegliere l'ugello in base al materiale da applicare.
- La scelta dell'ugello e l'ampiezza dell'angolo di spruzzatura influenzano il consumo di materiale e il tempo di lavoro.
- L'usura dell'ugello dipende dal materiale usato per l'applicazione.

Come individuare gli ugelli

Angolo di spruzzatura: determina il grado di ampiezza del getto (per es. in questo caso 50°).



La distanza ideale dall'oggetto da spruzzare è circa 30 cm.



Diametro dell'orificio: determina il volume di materiale (per es. in questo caso 0,017 mm).



Filtri pistola: con l'acquisto degli ugelli troverete, inclusi nel set, doppia guarnizione e filtro pistola.

Tabella misure ugelli

- Vernici a base acqua e solvente, lacche, oli e agenti separanti
- Protettivi antincendio e vernici antiruggine
- Impermeabilizzanti strutturali e rivestimenti bituminosi
- Vernici in resina sintetica, lacche in PVC e lacche 2k
- Vernici ad emulsione a base latex, adesivi e sigillanti
- Stucchi
- Primer e stucchi
- Pitture per esterni, rivestimenti di tetti e pavimenti, pitture testurizzate
- Gesso

		Misura orificio (inch)																											
		0.007	0.009	0.011	0.013	0.015	0.017	0.019	0.021	0.023	0.025	0.027	0.029	0.031	0.033	0.035	0.039	0.043	0.045	0.051	0.052	0.055	0.061	0.063	0.065	0.067			
Ampiezza getto (mm)*	100	107	109	111	113	115	117																						
	120	207	209	211	213	215	217	219	221	223	225	227	229	231	233	235		243			252		261	263		267			
	150	307	309	311	313	315	317	319	321	323	325	327	329	331	333	335													
	190	407	409	411	413	415	417	419	421	423	425	427	429	431	433	435	439	443	445	451		455	461	463		467			
	225		509	511	513	515	517	519	521	523	525	527	529	531	533	535	539	543	545	551		555	561		565				
	270		609	611	613	615	617	619	621	623	625	627	629	631	633	635	639	643		651		655	661		665				
	300					715	717	719	721	723	725			731		735													
	330				813	815	817	819	821	823	825	827		831															
	385							919																					
	Portata (l/min)**		0.19	0.34	0.45	0.68	0.91	1.17	1.47	1.78	2.15	2.53	2.95	3.44	3.89	4.42	4.99	6.20	7.52	8.24	10.58								
Filtri		rosso			giallo				bianco						verde														

La presente brochure costituisce unicamente del materiale informativo avente ad oggetto specifici e differenti articoli, commercializzati e/o prodotti rispettivamente da Hilti Italia S.p.A. (con riferimento agli Spray Antifuoco Hilti CFS-SP WB e CFS-SP SIL e da Wagner S.p.A. e/o dai rivenditori di quest'ultima (con riferimento al dispenser Wagner SuperFinish 33 Pro).

La presente brochure, di conseguenza, non ha ad oggetto un unico articolo, realizzato/prodotto in partnership e/o in joint-venture e/o commercializzato o comunque realizzato congiuntamente tra Wagner S.p.A. e Hilti Italia S.p.A., ma diversi e separati articoli.

Hilti Italia S.p.a è responsabile, pertanto, unicamente per il prodotto a marchio HILTI dalla stessa realizzato e/ commercializzato e non risponderà, a nessun titolo, in relazione ad eventuali prodotti e/o servizi non commercializzati e/o realizzati personalmente.

In caso di richieste sul singolo prodotto e/o di contatto alle singole società, si prega di fare riferimento ai siti internet delle rispettive società: www.hilti.it; www.wagner-group.com/it.

Per ulteriori informazioni contatta il tuo tecnico commerciale Hilti di riferimento.



Hilti Italia
Piazza Idro Montanelli, 20 20099
Sesto San Giovanni

800-820713
www.facebook.com/hiltitalia
www.hilti.it