



COMPARTIMENTAZIONI PASSIVE ANTIFUOCO

Voci di capitolato e campi di
applicazione per impianti

INDICE

TABELLA RIASSUNTIVA

SERVIZIO DI SUPPORTO TECNICO HILTI

IMPIANTI ELETTRICI

TABELLE RIASSUNTIVE PER IMPIANTI ELETTRICI

1. SIGILLANTE INTUMESCENTE HILTI CFS-IS (Aperture di diametro massimo 150 mm)
2. COLLARI HILTI CFS-CC (Aperture di diametro massimo 108 mm)
3. SCHIUMA ANTIFUOCO HILTI CFS-F FX (Apertura massima 400x400 mm)
4. BLOCCHI ANTIFUOCO HILTI CFS-BL (Apertura massima 1000x1000 mm)
5. COLLARE RETTANGOLARE HILTI CFS-RCC (Apertura massima 562x162 mm)
6. MALTA ANTIFUOCO CFS-MRG (Apertura massima 1200X2000 mm)
7. CUSCINO ANTIFUOCO CFS-CU (Apertura massima 1200X1500 mm)
8. CABLE TRANSIT HILTI CFS-T
9. RIVESTIMENTO ANTIFUOCO PER CAVI HILTI CP 679 A Plus

IMPIANTI MECCANICI IN MATERIALE COMBUSTIBILE

1. COLLARE HILTI CFS-C EL
2. COLLARE HILTI CFS-C P
3. NASTRO ANTIFUOCO HILTI CFS-W EL
4. PANNELLO ANTIFUOCO HILTI CFS-CT B (Apertura massima 1200 x 1200 mm)
5. MALTA ANTIFUOCO CFS-MRG (Apertura massima 1200X2000 mm)

TUBAZIONI IN MATERIALE NON COMBUSTIBILE

1. BENDA ANTIFUOCO HILTI CFS-B (per tubazioni coibentate con isolante combustibile)
2. SIGILLANTE ACRILICO HILTI CFS-S ACR (per tubazioni coibentate con lana minerale)
3. SCHIUMA ANTIFUOCO HILTI CFS-F FX (per tubazioni coibentate con isolante combustibile o lana minerale)
4. PANNELLO ANTIFUOCO HILTI CFS-CT B (per tubazioni coibentate con isolante combustibile o lana minerale)
5. MALTA ANTIFUOCO CFS-MRG (Apertura massima 1200X2000 mm)

LEGENDA SIMBOLI



Testato sismicamente



Omologato FM



Marchatura CE



Adatto per attraversamenti misti (impianti elettrici e meccanici passanti dallo stesso foro)

TABELLA VALUTAZIONE

■	Performance basse
■ ■	Performance medie
■ ■ ■	Performance buone
■ ■ ■ ■	Performance eccellenti

INDICE

CAST-IN (ELEMENTI DA PREDISPORRE PRIMA DEL PASSAGGIO DI CAVI E TUBAZIONI)

1. DISPOSITIVO ANTIFUOCO SLEEVE ANTIFUOCO HILTI CFS-SL (per cavi elettrici e aperture di diametro massimo 122 mm)
2. DISPOSITIVO ANTIFUOCO GETTATO IN OPERA HILTI CFS-CID (per tubazioni in materiale combustibile coibentate con isolante combustibile o lana minerale)
3. DISPOSITIVO ANTIFUOCO GETTATO IN OPERA HILTI CFS-CID (per tubazioni in materiale non combustibile coibentate con isolante combustibile o lana minerale)

GIUNTI LINEARI

1. SIGILLANTE ACRILICO HILTI CFS-S ACR
2. SIGILLANTE SILICONICO CFS-S SIL
3. MASTICE SPRAY ANTIFUOCO HILTI CFS-SP WB

FACCIAE CONTINUE E FACCIAE VENTILATE

1. MASTICE SPRAY ANTIFUOCO HILTI CFS-SP WB
2. SPRAY SIGILLANTE PER GIUNTI A BASE SILICONICA CFS-SP SIL
3. BARRIERA ANTINCENDIO PER FACCIAE VENTILATE CFS-VB
4. BARRIERA ANTINCENDIO PER FACCIAE VENTILATE CFS-NVB

SERVIZI DI SUPPORTO TECNICO

1. INSTALLAZIONE DI TARGHETTE IDENTIFICATIVE E REDAZIONE DELLA DOCUMENTAZIONE INERENTE LE SIGILLATURE ANTIFUOCO

LEGENDA SIMBOLI



Testato sismicamente



Omologato FM



Marcatura CE



Adatto per attraversamenti misti (impianti elettrici e meccanici passanti dallo stesso foro)

TABELLA VALUTAZIONE

■	Performance basse
■ ■	Performance medie
■ ■ ■	Performance buone
■ ■ ■ ■	Performance eccellenti

TABELLA RIASSUNTIVA

		Impianti elettrici (apertura < 150 x 150 mm)	Impianti elettrici (apertura > 150 x 150 mm)	Tubazioni plastiche	Tubazioni metalliche (con isolamento non combust.)	Tubazioni metalliche (con isolamento combustibile)	Attrav. Misti (Elettrici + meccanici)	Giunti lineari	Facciate
	Sigillante CFS-IS	✓		✓	✓	✓			
	Collare per cavi CFS-CC	✓							
	Sleeve CFS-SL	✓							
	Schiuma CFS-F FX	✓	✓	✓	✓	✓	✓		
	Blocchi CFS-BL	✓	✓	✓	✓	✓	✓		
	Collare CFS-R CC	✓	✓	✓	✓	✓	✓		
	Malta CFS-M RG	✓	✓	✓	✓	✓	✓		
	Cable Transit CFS-T	✓	✓						
	Cuscino CFS-CU	✓		✓					
	Collare CFS-C EL			✓					
	Collare CFS-C P			✓					



CATALOGO PRODOTTI FIRESTOP

[LINK >](#)



HILTI BIM/CAD LIBRARY

[LINK >](#)

La libreria ti consente di accedere ad una libreria di prodotti Hilti disponibili come oggetti BIM/ CAD in 3D e 2D



HILTI FIRESTOP SELECTOR

[LINK >](#)

Per la scelta del prodotto idoneo, sulla base della tipologia di attraversamento e condizioni di cantiere



FIELDWIRE
A GROUP COMPANY OF HILTI

FIELDWIRE

[LINK >](#)

Gestione professionale della documentazione antifumo di un progetto.



TABELLA RIASSUNTIVA

		Impianti elettrici (apertura < 150 x 150 mm)	Impianti elettrici (apertura > 150 x 150 mm)	Tubazioni plastiche	Tubazioni metalliche (con isolamento non combust.)	Tubazioni metalliche (con isolamento combustibile)	Attrav. Misti (Elettrici + meccanici)	Giunti lineari	Facciate
	Nastro antifuoco CFS-W EL			✓					
	Dispositivi antifuoco CFS-CID			✓	✓	✓			
	Pannello in lana minerale CFS-CT B	✓	✓	✓	✓	✓	✓		
	Benda CFS-B					✓			
	Sigillante acrilico CFS-S ACR				✓			✓	
	Sigillante siliconico CFS-S SIL							✓	
	Spray per giunti CFS-SP WB							✓	✓
	Spray per giunti CFS-SP SIL								✓
	Barriera anticendi CFS-VB/NVB								✓



CATALOGO PRODOTTI FIRESTOP

[LINK >](#)



HILTI BIM/CAD LIBRARY

[LINK >](#)

La libreria ti consente di accedere ad una libreria di prodotti Hilti disponibili come oggetti BIM/ CAD in 3D e 2D



HILTI FIRESTOP SELECTOR

[LINK >](#)

Per la scelta del prodotto idoneo, sulla base della tipologia di attraversamento e condizioni di cantiere



FIELDWIRE
A GROUP COMPANY OF HILTI

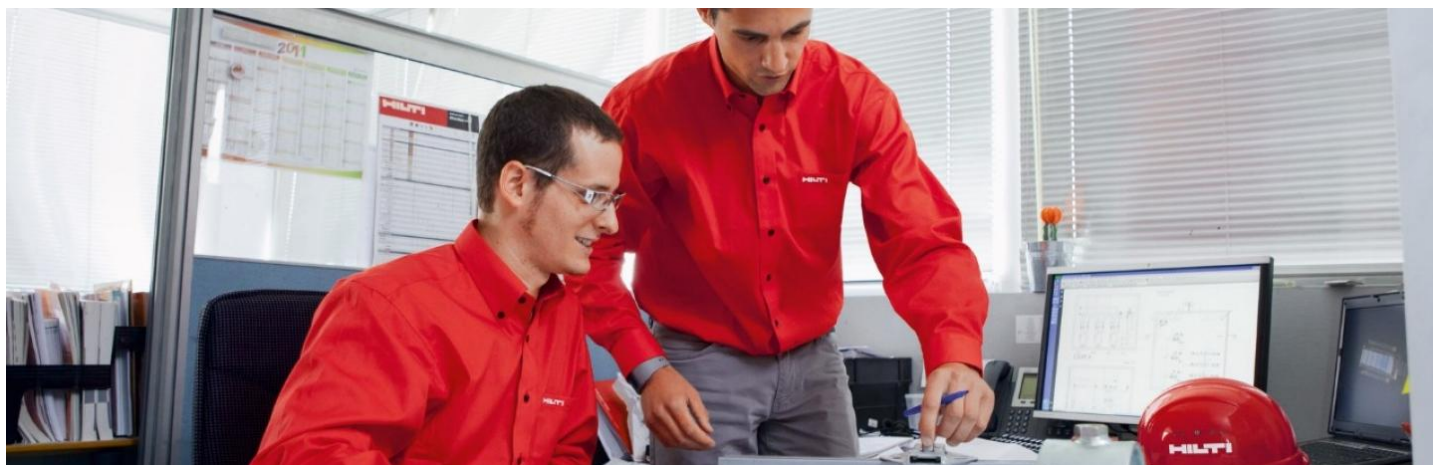
FIELDWIRE

[LINK >](#)

Gestione professionale della documentazione antifuoco di un progetto.



SERVIZIO DI SUPPORTO TECNICO HILTI



Quando hai bisogno di assistenza, in ogni fase di sviluppo del tuo progetto, i tecnici Hilti sono sempre al tuo fianco. Il servizio tecnico fornisce un supporto altamente specializzato a studi, uffici tecnici e installatori attraverso:

- consulenza nella progettazione, gestita dall'ufficio tecnico nella sede di Milano o dai nostri specialisti antifuoco sul campo che operano direttamente a contatto con il committente, il progettista o l'impresa presso le loro sedi;
- consulenza in cantiere, per rispondere a specifici problemi riscontrati nel corso dei lavori;
- il servizio tecnico di specifica: una documentazione dettagliata che analizza l'applicazione richiesta e fornisce la migliore soluzione attraverso una relazione tecnica, elaborati grafici, istruzioni operative e una distinta di materiale.

CHIEDI AL TECNICO

Non esitare a contattarci

T. 800 82 70 13
M. tecnici@hilti.com

ASK HILTI

[GUARDA I WEBINAR](#)

[BLOG DI INGEGNERIA](#)

[FAI DOMANDE AI TECNICI](#)

SCOPRI TUTTI I NOSTRI SERVIZI PER L'INGEGNERIA

SERVIZI ONISITE



SERVIZIO DI SPECIFICA



SOFTWARE





IMPIANTI ELETTRICI

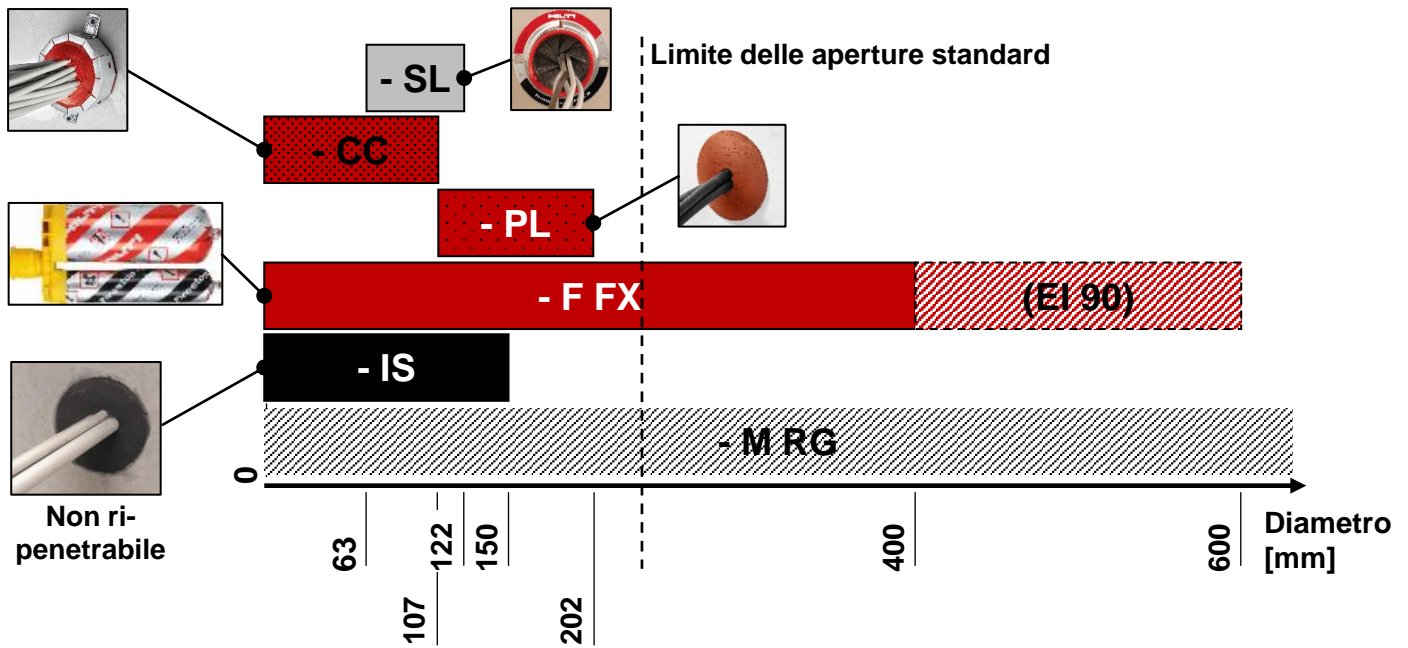
1. Sigillante intumescente Hilti CFS-IS
2. Collare Hilti CFS-CC
3. Schiuma antifuoco Hilti CFS-FX
4. Blocchi antifuoco Hilti CFS-BL
5. Collare rettangolare Hilti CFS-RCC
6. Malta antifuoco Hilti CFS-M RG
7. Cuscino antifuoco CFS-CU
8. Hilti Cable Transit CFS-T
9. Rivestimento antifuoco per cavi
HILTI CP 679 A+



TABELLE RIASSUNTIVE PER IMPIANTI ELETTRICI

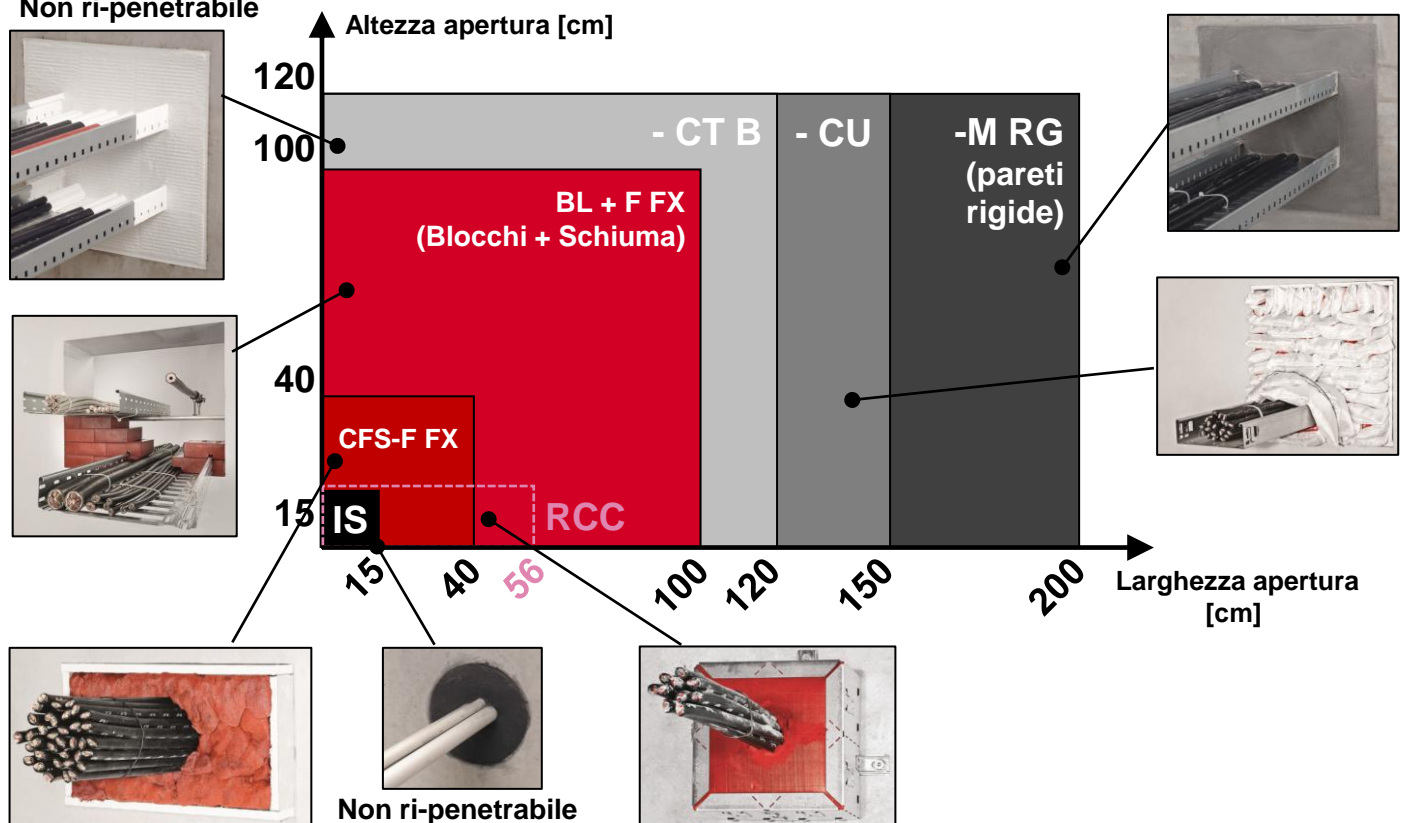
I seguenti grafici danno le massime aperture certificate per ogni prodotto adatto per impianti elettrici. Il primo grafico è utilizzabile nel caso in cui i fori sono circolari o carotati, il secondo è utilizzabile per aperture rettangolari o irregolari

APERTURE CIRCOLARI A PARETE



APERTURE RETTANGOLARI A PARETE

Non ri-penetrabile





1.1 ATTRAVERSAMENTI ELETTRICI IN APERTURE DI MASSIMO 150 mm, SIGILLATI CON SIGILLANTE INTUMESCENTE HILTI CFS-IS

Fornitura e posa di sigillatura resistente al fuoco fino ad EI120 per cavi elettrici, fasci di cavi, conduit/corrugati metallici e plastici, sigillature senza attraversamenti, (certificazione ETA10/0406 – Benestare Tecnico Europeo) con sigillante intumescente antifluoco Hilti CFS-IS, avente marcatura CE, testato in conformità alla EN1366-3 su parete di spessore min. 100 mm flessibile (cartongesso), di spessore min. 150 mm rigida (densità min. 550 kg/m³ - calcestruzzo, blocchi di calcestruzzo anche aerato, laterizio) e solaio rigido di spessore min.150 mm (densità min. 550 kg/m³). Il foro di dimensione massima 150x150 mm (o circolare di equivalente superficie), andrà riempito con lana minerale compressa, e successivamente stuccato con almeno 25 mm di sigillante CFS-IS su ambedue i lati della sigillatura.

Il diametro massimo dei cavi è 80 mm, dei fasci 100 mm, delle condutture metalliche 16 mm, delle condutture plastiche 32 mm.



Caratteristiche Sigillante Intumescente CFS-IS		
Velocità di applicazione	Facilità di posa	Resistenza al sisma
■ ■ ■	■ ■ ■	■ ■ ■ ■
CARATTERISTICHE AGGIUNTIVE		
<ul style="list-style-type: none"> • Soluzione antisismica • Prodotto verniciabile • Adatto per aperture irregolari 		

1.2 DOCUMENTAZIONE FOTOGRAFICA



1.3 PARTICOLARE COSTRUTTIVO – A TITOLO DI ESEMPIO (per maggiori dettagli consultare la certificazione ETA 10/0406)

PARETE FLESSIBILE

Spessore minimo parete	100 mm
Spessore CFS-IS (t_A)	25 mm
Spessore lana minerale compressa in modo ermetico (t_B)	50 mm
Diametro max. cavo singolo rivestiti e utilizzati nella pratica edilizia	21 mm
Condutture metalliche con o senza cavi	16 mm
Condutture in plastica con o senza cavi	32 mm

PARETE RIGIDA

Spessore minimo parete	150 mm
Spessore CFS-IS (t_A)	25 mm
Spessore aggiuntivo della sigillatura (L_A)	50 mm
Spessore lana minerale compressa in modo ermetico (t_B)	100 mm
Diametro max. cavo singolo rivestiti e utilizzati nella pratica edilizia	80 mm
Diametro massimo del fascio di cavi con singolo cavo 21 mm	100 mm
Condutture metalliche con o senza cavi	16 mm
Condutture in plastica con o senza cavi	32 mm

SOLAIO

Spessore minimo solaio	150 mm
Spessore CFS-IS (t_A)	25 mm
Spessore lana minerale compressa in modo ermetico (t_B)	125 mm
Diametro max. cavo singolo rivestiti e utilizzati nella pratica edilizia	21 mm
Condutture metalliche con o senza cavi	16 mm
Condutture in plastica con o senza cavi	32 mm

CFS-IS - [\(Link\)](#)



2.1 ATTRAVERSAMENTI DI CAVI ELETTRICI SIGILLATI CON COLLARI HILTI CFS-CC

Fornitura e posa in opera di sigillatura resistente al fuoco fino a EI 120 per cavi elettrici, fasci di cavi, corrugati e fasci di corrugati (certificazione ETA 13/0704), con collare antifluoco per cavi, avente marcatura CE, testato in conformità alla EN 1366-3 su parete di spessore min. 100 mm flessibile (cartongesso), rigida (densità min. 600 kg/m³ – calcestruzzo, calcestruzzo areato, laterizio) e solaio di spessore minimo 150 mm (densità min. 550 kg/m³).

Si può ottenere fino al grado EI 120 per attraversamenti in foro di diametro massimo 108 mm, vuoto oppure riempito.

I giunti tra gli impianti e il collare antifluoco per cavi CFS-CC vengono riempiti con mastice di riempimento antifluoco Hilti CFS-FIL per una profondità di 20 mm.

In alcuni casi si utilizza un'intelaiatura per aumentare lo spessore della parete da 100 mm a 150 mm con doppia lastra in cartongesso di spessore 12.5 mm, per raggiungere resistenza al fuoco fino a EI 120. Nel caso di spessore della parete inferiore a 150 mm, utilizzare due giri di benda CFS-P BA per ottenere un grado fino a EI 120.

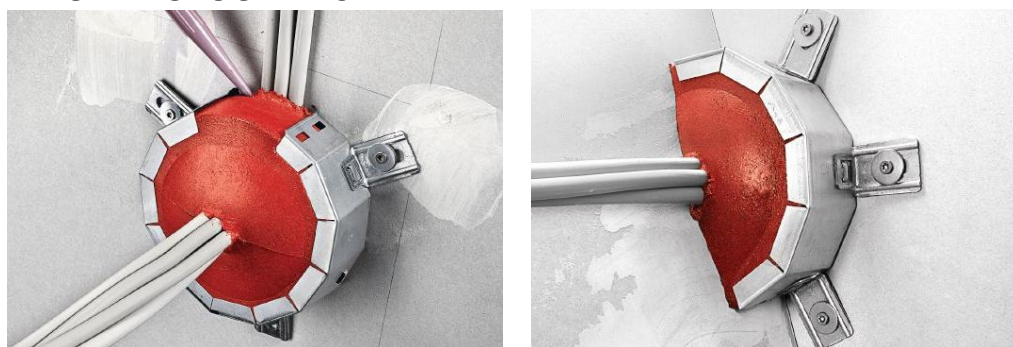
Il collare per cavi CFS-CC è certificato a parete per cavi rivestiti fino a 50 mm, fasci di cavi fino a 100 mm e fasci di corrugati fino a 80 mm. Il collare per cavi CFS-CC è certificato a solaio per cavi fino a 50 mm e fasci di cavi e corrugati fino a 80 mm.

Il collare per cavi CFS-CC installato secondo ETA ha proprietà aggiuntive: protezione al rumore, resistenza meccanica/agli urti e movimenti; non contiene sostanze pericolose ed il contenuto di sostanze volatili (VOC) è inferiore ai limiti consentiti.



Caratteristiche Collare antifluoco CFS-CC		
Velocità di applicazione	Facilità di posa	Resistenza al sisma
■ ■ ■	■ ■ ■	n.d.
CARATTERISTICHE AGGIUNTIVE		
<ul style="list-style-type: none"> Ripenettabile per consentire un successivo inserimento di cavi Possibilità di applicazione anche su cavi murati senza scalpellare 	<ul style="list-style-type: none"> Adatto per cavi singoli e fascio di cavi a parete o solaio Installazione di cavi nuovi e già esistenti 	

2.2 DOCUMENTAZIONE FOTOGRAFICA



2.3 PARTICOLARE COSTRUTTIVO – A TITOLO DI ESEMPIO (per maggiori dettagli consultare la certificazione ETA 13/0704)

PARETE RIGIDA/ FLESSIBILE (100mm)	<p>FASCIO DI CAVI 100 mm max (cavo max 21 mm)</p> <p>CFS-P BA</p> <p>CAVO SINGOLO 21 mm max</p> <p>CFS-FIL</p> <p>CONDUTTURE max 32 mm</p>	Spessore minimo parete	100 mm
		Diametro max. cavo singolo rivestiti e utilizzati nella pratica edilizia	21 mm
		Diametro massimo del fascio di cavi con singolo cavo 21 mm	100 mm
		Condutture metalliche con o senza cavi	16 mm
		Condutture in plastica con o senza cavi	32 mm

PARETE RIGIDA/ FLESSIBILE (150mm)	<p>FASCIO DI CAVI 100 mm max (cavo max 21 mm)</p> <p>CFS-P BA</p> <p>CAVO SINGOLO 21 mm max</p> <p>CFS-FIL</p> <p>CONDUTTURE max 32 mm</p>	Spessore minimo parete	150 mm
		Diametro max. cavo singolo rivestiti e utilizzati nella pratica edilizia	21 mm
		Diametro massimo del fascio di cavi con singolo cavo 21 mm	100 mm
		Condutture metalliche con o senza cavi	16 mm
		Condutture in plastica con o senza cavi	32 mm

SOLAIO	<p>CAVO SINGOLO 21 mm max</p> <p>E</p> <p>A</p> <p>A₂</p> <p>A_{1a}</p> <p>C₁ C₂ C₃</p> <p>CONDUTTURE 16 mm max</p> <p>FASCIO DI CONDUTTURE max 80 mm (singola conduttura max 32mm)</p> <p>E</p> <p>M</p> <p>A_{1a}</p> <p>C₁ C₂ C₃</p> <p>t_E</p>	Spessore minimo solaio	150 mm
		Sigillatura supplementare (M)	Solo estradoss o
		Diametro max. cavo singolo rivestiti e utilizzati nella pratica edilizia	50 mm
		Diametro massimo del fascio di cavi con singolo cavo 21 mm	80 mm
		Condutture in plastica con o senza cavi	16 mm
		Condutture in plastica con o senza cavi	32 mm

CFS-CC - [\(Link\)](#)

VIDEO CFS-CC - [\(Link\)](#)



3.1 ATTRAVERSAMENTI DI CANALINE ELETTRICHE E CAVI ELETTRICI SIGILLATI CON SCHIUMA ANTIFUOCO A BASE GRAFITICA HILTI CFS-F FX

Fornitura e posa di sigillatura resistente al fuoco fino ad EI120 per cavi elettrici con o senza canalina, condutture elettriche, tubazioni metalliche (acciaio, inox, rame), tubazioni plastiche (PVC-U/PE), multistrato (Alluminio composito), fasci di tubi di clima split e fori senza attraversamenti, (certificazione ETA 10/0109 – Benestare Tecnico Europeo) con schiuma antifuoco a base di grafite Hilti CFS-F FX, avente marcatura CE, testata in conformità alla EN1366-3 su parete di spessore min. 100 mm flessibile (cartongesso), rigida (densità min. 650 kg/m³ - calcestruzzo, blocchi di calcestruzzo anche aerato, laterizio) e solaio rigido di spessore min.150 mm (densità min. 2200 kg/m³).

La forometria massima sarà di 400x400 mm per EI120 e 600x600 mm per EI90, con spessore della schiuma in funzione dell’impianto attraversante. Qualora necessario, intelaiare l’apertura con lastra in euroclasse A1 di spessore minimo 12.5 mm di profondità adeguata alla sigillatura da effettuare.

La quantità minima di schiuma necessaria deve essere almeno il 40% delle dimensioni totali di sigillatura.

Le canale elettriche saranno scoperciate entro l’attraversamento o, se necessario il coperchio la schiuma andrà posizionata entro e fuori la canala stessa a contatto con i cavi. Le tubazioni metalliche possono essere coibentate con lana minerale o elastomero espanso (nel caso di elastomero, verificare necessità di benda CFS-B su ETA 10/0109).

Le tubazioni metalliche nude andranno coibentate come previsto nell’ETA per isolamenti locali.

La ripenetrazione di impianti è consentita; se necessario ripristinare con nuova schiuma CFS-F FX.



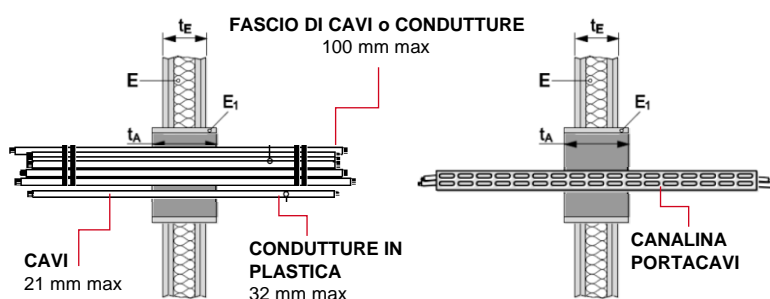
Caratteristiche Schiuma antifuoco CFS-F FX		
Velocità di applicazione	Facilità di posa	Resistenza al sisma
■ ■	■ ■ ■	■ ■ ■ ■
CARATTERISTICHE AGGIUNTIVE		
<ul style="list-style-type: none"> • Si adatta alle irregolarità del foro • Soluzione antisismica 	<ul style="list-style-type: none"> • Può essere ripenetrata • Possibile trattare attraversamenti misti 	

3.2 DOCUMENTAZIONE FOTOGRAFICA



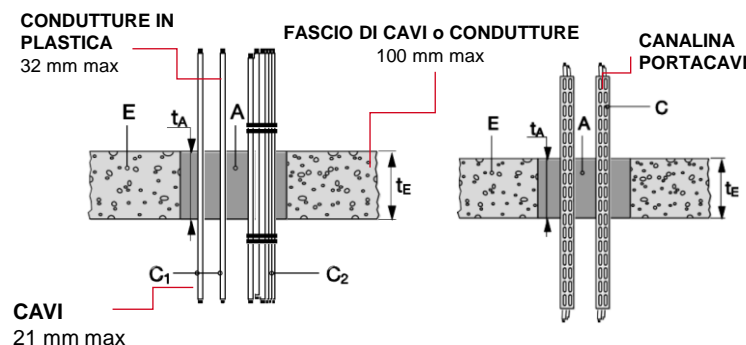
3.3 PARTICOLARE COSTRUTTIVO – A TITOLO DI ESEMPIO (per maggiori dettagli consultare la certificazione ETA 10/0109)

PARETE RIGIDA/ FLESSIBILE



Spessore minimo parete (t_E)	100 mm
Spessore sigillatura (t_A)	200 mm
Dimensioni massime apertura (con cavi)	400x400 mm
Diametro max. cavo singolo rivestiti e utilizzati nella pratica edilizia	21 mm
Diametro massimo del fascio di cavi max 21mm o condutture max 32mm	100 mm
Condutture metalliche con o senza cavi	16 mm
Condutture in plastica con o senza cavi	32 mm

SOLAIO RIGIDO



Spessore minimo solaio (t_E)	150 mm
Spessore sigillatura (t_A)	200 mm
Dimensioni massime apertura (con cavi)	400x400 mm
Diametro max. cavo singolo rivestiti e utilizzati nella pratica edilizia	21 mm
Diametro massimo del fascio di cavi max 21mm o condutture max 32mm	100 mm
Condutture metalliche con o senza cavi	16 mm
Condutture in plastica con o senza cavi	32 mm

CFS-F FX - [\(Link\)](#)

VIDEO CFS-F FX - [\(Link\)](#)



4.1 ATTRAVERSAMENTI DI CAVI ELETTRICI E CANALINE SIGILLATI CON BLOCCHI ANTIFUOCO HILTI CFS-BL

Fornitura e posa in opera di sigillatura resistente al fuoco fino a EI 120 per impianti elettrici ed attraversamenti misti (certificazione ETA 13/0099), avente marcatura CE, testato in conformità alla EN 1366-3 su parete spessore min. 100 mm flessibile (cartongesso), rigida (densità min. 600 kg/m³ – calcestruzzo, calcestruzzo areato, laterizio) e solaio di spessore minimo 150 mm (densità min. 550 kg/m³).

La forometria massima sarà di 1000x1000 mm ottenendo EI 120. La profondità della sigillatura di attraversamento deve essere sempre di 200 mm indipendentemente dallo spessore della parete o del solaio. È possibile avere una profondità di 200 mm tramite un'intelaiatura utilizzando dei pannelli di gesso o silicato di calcio.

Per attraversamento di cavi, corrugati e canaline elettriche, i giunti tra gli impianti e i mattoni antifluoco Hilti CFS-BL vengono riempiti con mastice di riempimento antifluoco Hilti CFS-FIL per l'intera profondità dell'apertura (200 mm).

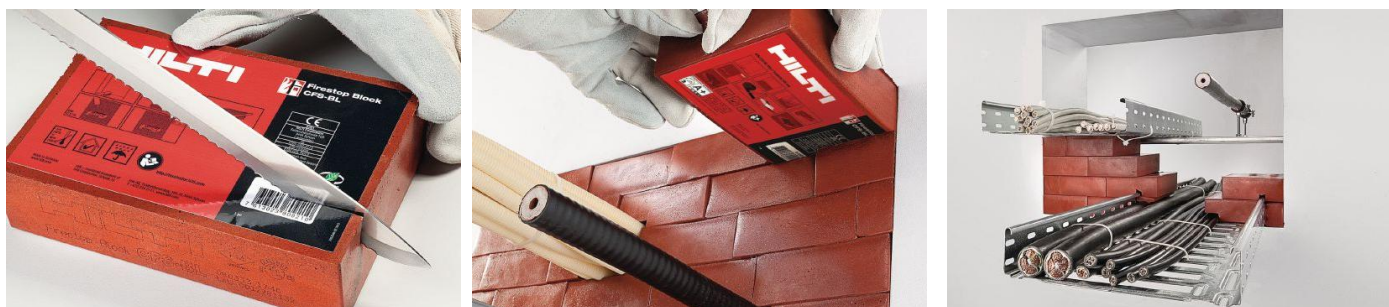
Per attraversamenti misti in abbinamento a schiuma a base di grafite CFS-F FX è possibile utilizzare i blocchi Hilti CFS-BL come telaio per ridurre le aperture a dimensioni non maggiori di 400x400 mm (vedi voce di capitolato schiuma antifluoco Hilti CFS-F FX in conformità alla ETA 10/0109). La schiuma antifluoco Hilti CFS-F FX viene anche utilizzata in aree senza impianti come riempimento di spazio, dove vi sia una particolare irregolarità dell'apertura oppure dove si dovrebbe tagliare un mattone antifluoco HiltiCFS-BL.

I mattoni antifluoco CFS-BL installato secondo ETA ha proprietà aggiuntive: protezione al rumore, resistenza meccanica/agli urti e movimenti; non contiene sostanze pericolose ed il contenuto di sostanze volatili (VOC) è inferiore ai limiti consentiti.



Caratteristiche Blocco antifluoco CFS-BL		
Velocità di applicazione	Facilità di posa	Resistenza al sisma
■ ■	■ ■	■ ■ ■ ■
CARATTERISTICHE AGGIUNTIVE		
<ul style="list-style-type: none"> • Applicabile su fori di grandi dimensioni (fino a 1000x1000 mm) • Adatto per attraversamenti misti • Ottime caratteristiche antisismiche 	<ul style="list-style-type: none"> • Ottimale per ambienti che necessitano assenza di polveri e fibre • E' possibile installare i cavi a diretto contatto del bordo dell'apertura 	

4.2 DOCUMENTAZIONE FOTOGRAFICA



4.3 PARTICOLARE COSTRUTTIVO – A TITOLO DI ESEMPIO (per maggiori dettagli consultare la certificazione ETA 13/0099)

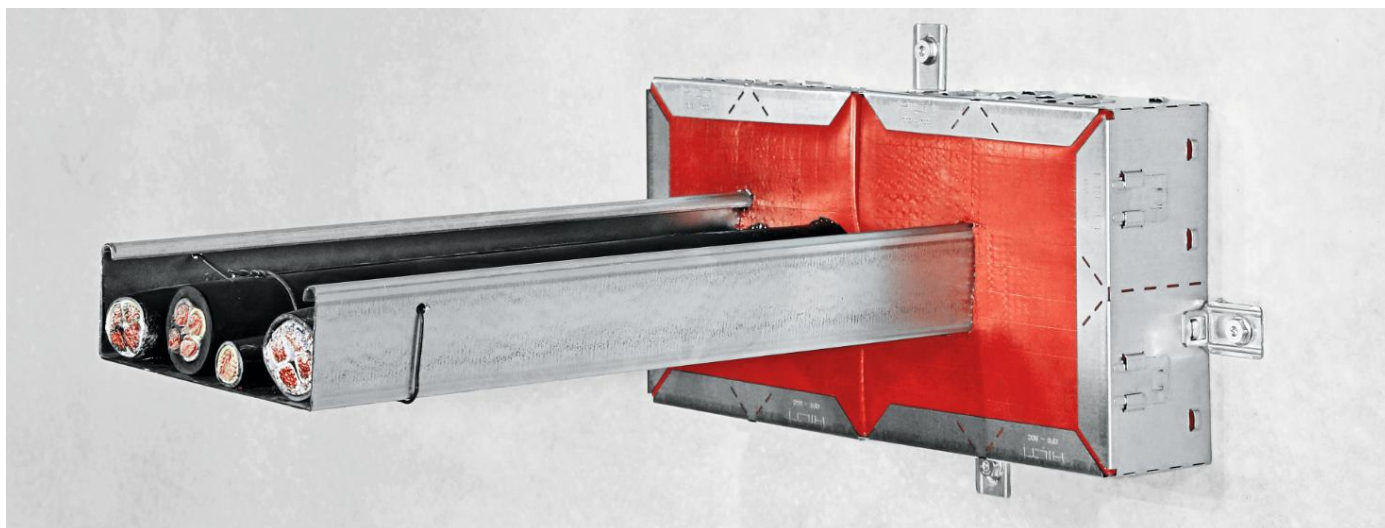
PARETE RIGIDA/ FLESSIBILE

Spessore minimo parete (t_E)	100 mm
Spessore sigillatura (t_A)	200 mm
Dimensioni massime apertura (con cavi)	1000x 1000 mm
Diametro max. cavo singolo rivestiti e utilizzati nella pratica edilizia con protezione A_{2a}	80 mm
Diametro massimo del fascio di cavi max 21 mm con protezione A_{2a}	100 mm
Condutture metalliche con o senza cavi	16 mm
Condutture in plastica con o senza cavi	40 mm

SOLAIO RIGIDO

Spessore minimo solaio (t_E)	150 mm
Spessore sigillatura (t_A)	200 mm
Dimensioni massime apertura (con cavi)	1000x 700mm
Diametro max. cavo singolo rivestiti e utilizzati nella pratica edilizia con protezione A_{2a}	80 mm
Diametro massimo del fascio di cavi max 21 mm con protezione A_{2a}	100 mm
Condutture metalliche con o senza cavi	16 mm
Condutture in plastica con o senza cavi	40 mm

CFS-BL - [Link](#)



5.1 ATTRAVERSAMENTI DI CAVI ELETTRICI E CANALINE SIGILLATI CON COLLARE RETTANGOLARE HILTI CFS-RCC

Fornitura e posa in opera di sigillatura resistente al fuoco fino a EI 120/180 per cavi elettrici, fasci di cavi, corrugati, fasci di corrugati e canaline (certificazione ETA 16/0382), con collare antifuoco per cavi preformato avente dimensioni 200x200 mm e spessore di 85mm. Da utilizzare in sigillature di attraversamenti, avente marcatura CE, testato in conformità alla EN 1366-3 su parete di spessore min. 100 mm flessibile (cartongesso), rigida (densità min. 600 kg/m³ – calcestruzzo, calcestruzzo areato, laterizio) e solaio di spessore minimo 150 mm (densità min. 550 kg/m³).

La forometria massima è 562x162 mm per ottenere EI 120/180, in alcuni casi è necessario utilizzare una benda antifuoco per cavi Hilti CFS-P BA o incrementare lo spessore della sigillatura. I giunti tra gli impianti e il collare antifuoco vengono riempiti con mastice di riempimento Hilti CFS-FIL per una profondità di 20 mm.

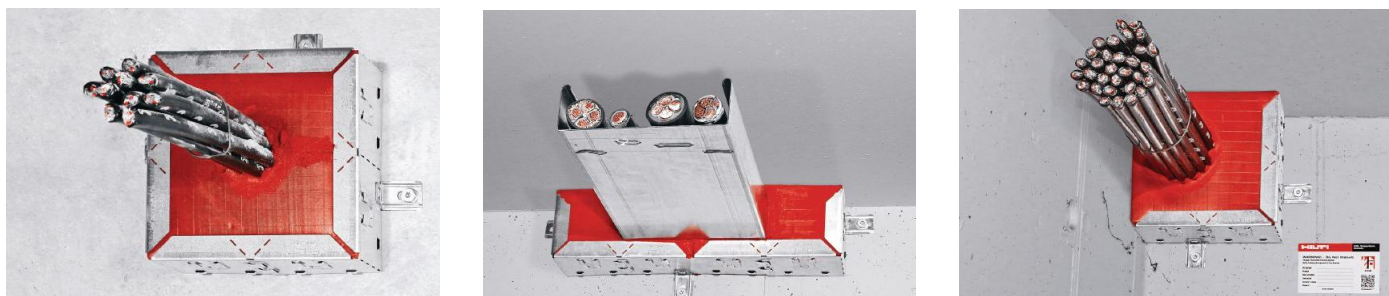
Il collare Hilti CFS-RCC è certificato per cavi fino a 80 mm, fasci di cavi fino a 150 mm, canaline portacavi, corrugati fino a 50 mm e fasci di corrugati fino a 80 mm, tubazioni combustibili (PVC, PE, PP) fino a 50 mm, tubi in rame isolati fino a 42 mm, tubi in acciaio isolati fino a 114mm.

Il collare antifuoco per cavi Hilti CFS-RCC installato secondo ETA ha proprietà aggiuntive: protezione al rumore, resistenza meccanica/agli urti e movimenti; non contiene sostanze pericolose ed il contenuto di sostanze volatili (VOC) è inferiore ai limiti consentiti.



Caratteristiche Collare rettangolare CFS-RCC		
Velocità di applicazione	Facilità di posa	Resistenza al sisma
■ ■ ■	■ ■ ■	n.d.
CARATTERISTICHE AGGIUNTIVE		
<ul style="list-style-type: none"> Sistema modulare, rapido e semplice da installare: non serve malta o lana di roccia Applicabile su fori irregolari Possibilità di raggiungere grado EI 180 Specialmente adatto per progetti di ristrutturazione in condizioni difficili 	<ul style="list-style-type: none"> Utilizzabile per sigillare attraversamenti di compartimenti antifuoco vecchi/danneggiati senza rimuovere il materiale esistente Ripenetrabile per consentire un successivo inserimento di cavi 	

5.2 DOCUMENTAZIONE FOTOGRAFICA



5.3 PARTICOLARE COSTRUTTIVO – A TITOLO DI ESEMPIO (per maggiori dettagli consultare la certificazione ETA 16/0382)

PARETE RIGIDA/ FLESSIBILE (100 mm)		Spessore minimo parete (t_E)	100 mm	Moduli (max)
		Diametro max. cavo singolo rivestiti e utilizzati nella pratica edilizia	21 mm	1
		Diametro massimo del fascio di cavi max 21mm o condutture max 50mm	150 - 50 mm	1 - 3
		Condutture con o senza cavi metalliche - plastiche	16 - 50 mm	3
		Con Benda Mastice Antifuoco CFS-P BA		
	Spessore minimo parete (t_E)	150 mm	Moduli (max)	
	Diametro max. cavo singolo rivestiti e utilizzati nella pratica edilizia	80 mm	3	
	Diametro massimo del fascio di cavi max 21mm	50 mm	3	

SOLAIO RIGIDO		Spessore minimo parete (t_E)	100 mm	Moduli (max)
		Diametro max. cavo singolo rivestiti e utilizzati nella pratica edilizia	21 mm	3
		Diametro massimo del fascio di cavi max 21mm o condutture max 50mm	150 - 50 mm	3
		Condutture con o senza cavi metalliche - plastiche	16 - 50 mm	3

CFS-RCC - [\(Link\)](#)

VIDEO CFS-RCC - [\(Link\)](#)



6.1 ATTRAVERSAMENTI DI CAVI ELETTRICI E CANALINE SIGILLATI CON MALTA ANTIFUOCO HILTI CFS-M RG

Fornitura e posa in opera di sigillatura resistente al fuoco fino a EI 120 per cavi elettrici con o senza canalina, fasci di cavi, corrugati, fasci di corrugati, tubazioni metalliche (acciaio, inox e rame), tubazioni plastiche (PVC, PE) e fori senza attraversamenti (certificazione ETA 12/0101), con malta antifluoco Hilti CFS-M RG, a base di cemento e aggregati, testata in conformità alla EN 1366-3 su pareti di spessore min.150 mm rigida (densità min. 550 kg/m³ – calcestruzzo, calcestruzzo areato, laterizio) e solaio di spessore minimo 200 mm (densità min. 550 kg/m³).

La forometria massima è di 1200x2000 mm per ottenere EI120: per cavi elettrici con o senza canalina, fasci di cavi, corrugati e fasci di corrugati, in alcuni casi, è necessario una protezione aggiuntiva AP, che consiste in un materassino in lana minerale avvolto attorno ai cavi/supporti cavi, rivestito in alluminio, fissato con filo, di lunghezza minima 200 mm e spessore 30 mm.



Caratteristiche malta antifluoco CFS-M RG		
Velocità di applicazione	Facilità di posa	Resistenza al sisma
■ ■	■ ■	n.d.
CARATTERISTICHE AGGIUNTIVE		
<ul style="list-style-type: none"> • Applicabile su fori di grandi dimensioni (fino a 1200x2000 mm) • Adatto per attraversamenti misti • Eccellenti proprietà di isolamento termico e acustico • Resistenza al fumo e ai gas 	<ul style="list-style-type: none"> • Resistenza elettrica • Resistenza alla muffa e all'umidità 	

6.2 DOCUMENTAZIONE FOTOGRAFICA



6.3 PARTICOLARE COSTRUTTIVO – A TITOLO DI ESEMPIO (per maggiori dettagli consultare la certificazione ETA 12/0101)

PARETE RIGIDA		Spessore minimo parete	150 mm
		Diametro max. cavo singolo rivestiti e utilizzati nella pratica edilizia	21 mm
		Con protezione aggiuntiva AP	80 mm
		Canalina portacavi con o senza cavi con protezione aggiuntiva AP	24 mm
		Condutture in plastica o in acciaio con o senza cavi	16 mm
		Diametro massimo del fascio di cavi max 21mm	50 mm

SOLAIO		Spessore minimo solaio	200 mm
		Condutture metalliche con o senza cavi	16 mm
		Condutture in plastica con o senza cavi	16 mm

CFS-M RG - [\(Link\)](#)





8.1 ATTRAVERSAMENTI DI CAVI ELETTRICI E CANALINE SIGILLATI CON CUSCINI ANTIFUOCO HILTI CFS-CU

Fornitura e posa in opera di sigillatura resistente al fuoco fino a EI 120 per cavi elettrici con o senza canalina, fasci di cavi, corrugati, fasci di corrugati, tubazioni plastiche (PVC-U) e fori senza attraversamenti (certificazione ETA 20/0991), con cuscini antifuoco Hilti CFS-CU, disponibili in tre formati diversi, testata in conformità alla EN 1366-3 di spessore min. 100 mm flessibile (cartongesso), min. 150 mm rigida (densità min. 650 kg/m³ – calcestruzzo, calcestruzzo areato, laterizio) e solaio di spessore minimo 150 mm (densità min. 2200 kg/m³).

La forometria massima è di 1200x1500 mm per ottenere EI120: per cavi elettrici con o senza canalina, fasci di cavi, corrugati e fasci di corrugati, in alcuni casi, è necessario una protezione aggiuntiva A, che consiste in un cuscino antifuoco Hilti CFS-CU L, avvolto attorno ai cavi/supporti cavi, rivestito in alluminio, fissato con filo, per almeno 150 mm da entrambi i lati della parete nel caso di attraversamenti a parete oppure unicamente all'estradosso del solaio.



Caratteristiche malta antifuoco CFS-M RG		
Velocità di applicazione	Facilità di posa	Resistenza al sisma
■ ■	■ ■	n.d.
CARATTERISTICHE AGGIUNTIVE		
<ul style="list-style-type: none"> • Applicabile su fori di grandi dimensioni (fino a 1200x2000 mm) • Adatto per attraversamenti misti • Eccellenti proprietà di isolamento termico e acustico • Resistenza al fumo e ai gas 		<ul style="list-style-type: none"> • Resistenza elettrica • Resistenza alla muffa e all'umidità

8.2 DOCUMENTAZIONE FOTOGRAFICA



6.3 PARTICOLARE COSTRUTTIVO – A TITOLO DI ESEMPIO (per maggiori dettagli consultare la certificazione ETA 20/0991)

PARETE RIGIDA/FLESSIBILE

Spessore minimo parete	100 mm
Diametro max. cavo singolo rivestiti e utilizzati nella pratica edilizia con protezione aggiuntiva A	21 mm
Canalina portacavi con o senza cavi con protezione aggiuntiva AP	24 mm
Condutture in plastica o in acciaio con o senza cavi	24 mm
Diametro massimo del fascio di cavi max 21mm	80 mm

SOLAIO

Spessore minimo solaio	150 mm
Diametro max. cavo singolo rivestiti e utilizzati nella pratica edilizia con protezione aggiuntiva A	21 mm
Diametro max. cavo singolo rivestiti e utilizzati nella pratica edilizia con protezione aggiuntiva A e A1	90 mm
Protezione aggiuntiva A1	Sigillante acrilico Hilti CFS-S ACR
Condutture in plastica o in acciaio con o senza cavi	24 mm
Condutture in plastica con o senza cavi	16 mm

CFS-CU - ([Link](#))



8.1 ATTRAVERSAMENTI DI CAVI ELETTRICI SIGILLATI CON CABLE TRANSIT HILTI CFS-T

Fornitura e posa di sigillatura resistente al fuoco fino ad EI180 per sigillature senza attraversamenti, tubazioni, cavi elettrici e fasci di cavi, e condutture, ripenetrabile, con Hilti Cable Transit CFS-T, testato in conformità alla EN1366-3 ed EN1366-3:2009.

I sistemi di cable transit sono soluzioni modulari adattabili di sigillatura e protezione passiva antincendio. Vengono impiegati per creare una sigillatura più resistente contro gas, fumi e acqua e hanno ottenuto la certificazione ATEX contro le esplosioni intorno a cavi/tubazioni che attraversano aperture in pareti, solai e paratie.

Il sistema è idoneo per applicazioni offshore e onshore, cantieri navali, centrali termoelettriche e nucleari, impianti petrolchimici e di trattamento del gas, e centri dati e telecomunicazione, con le seguenti omologazioni:

- Omologazioni A-60: Ai sensi IMO 754(18) classe A e B per applicazioni marine oppure offshore in ponti e paratie di acciaio disponibili da MED, ABS, DNV-GL, Lloyd Register, US Coast Guard, Transport Canada, RMRS e CCS.
- Omologazioni A-0: Ai sensi IMO 754(18) classe A per applicazioni marine oppure offshore in ponti e paratie di acciaio disponibili da MED, ABS, DNV-GL.
- Omologazioni H-120: Ai sensi IMO 754(18) classe A per applicazioni marine oppure offshore in ponti e paratie di acciaio disponibili da ABS e Lloyd Register.
- Omologazione J-60: Testati su getto di fuoco per 60 min. omologazione da ABS.

In aggiunta alle omologazioni di cui sopra, il prodotto Hilti Cable Transit possiede altre specifiche tecniche necessarie per applicazioni nel settore energy e industriale, tra cui: tenuta all'acqua, resistenza alla muffa e all'umidità, prestazione sismica, tenuta al gas, schermatura elettromagnetica (per i prodotti EMC) e resistenza all'esplosione.

Il sistema è costituito da blocchi in gomma di dimensione standard, detti moduli per cavi (disponibili in una varietà di tipologie e dimensioni), all'interno dei quali passano gli impianti. Questi moduli possono essere disposti in qualsiasi combinazione all'interno di un telaio rigido che dev'essere montato sulla parete o sul solaio. La fase finale consiste nell'aggiungere un modulo a cuneo nella parte superiore del telaio per effettuare la sigillatura. Mediante una chiave a bussola questo cuneo si espande per fissare i moduli cavi attraverso la forza di compressione applicata. Eventuali modifiche sono semplici: è sufficiente allentare il cuneo e modificare la configurazione dei moduli secondo necessità.

8.2 TELAI DI ATTRAVERSAMENTO

Esistono diverse tipologie di telai di attraversamento:

- Per attraversamenti di solai e pareti in calcestruzzo, pareti leggere e in muratura, i telai di attraversamento sono realizzati con angolari in acciaio di spessore di 5 mm in zincato a caldo (CFS-T SB) o zincato elettroliticamente (CFS-T SBO);
- Nel caso di attraversamenti per container con pannelli in acciaio, si usano telai in acciaio galvanizzato a caldo di spessore di 8 mm (CFS-T SB)
- Per attraversamenti in strutture in acciaio, si utilizzano telai in acciaio standard, inox o alluminio (CFS-T SS o CFS-T SSR per applicazioni offshore, CFS-T SSF)

8.3 SISTEMA MODULARE

I moduli vengono consegnati uniti tra loro, ma possono essere agevolmente separati per essere utilizzati singolarmente e sono disponibili in 7 formati diversi (15, 20, 30, 40, 60, 90 e 120 mm).

In aggiunta ai moduli, il sistema è completo con il modulo di precompressione CFS-T SQU, posizionato centralmente nello spazio sopra l'ultimo modulo e a cui viene applicata la giusta pressione, ruotando con la chiave idonea, e il kit per compressione a cuneo CFS-T SBS per consentire una rapida e agevole compressione di moduli e blocchi di riempimento per una sigillatura efficace. Viene fornito con le piastre di ancoraggio e il lubrificante.



Caratteristiche Multi Cable Transit CFS-T		
Velocità di applicazione	Facilità di posa	Resistenza al sisma
■ ■ ■	■ ■ ■	■ ■ ■ ■
CARATTERISTICHE AGGIUNTIVE		
<ul style="list-style-type: none"> • Certificato fino a IP69 • Certificato per zone Ex eb IIC Gb • Certificato per zone Ex tb IIIC Db • Cunei di chiusura con un solo bullone per una rapida installazione • Ispezione più semplice: Gli adattatori codificati a colori mostrano a colpo d'occhio che è stato installato il tipo giusto di modulo cavi. In questo modo si evitano errori di installazione e si velocizza e facilita l'ispezione visiva. 	<ul style="list-style-type: none"> • Grande risparmio grazie all'interconnessione dei moduli, soprattutto nel caso in cui i cavi siano posati verticalmente in attraversamenti • Facilità di installazione grazie all'utilizzo di una piastra ancorante di fissaggio e al modulo di precompressione CFS-T SQU 	

[CFS-T - \(Link\)](#)



9.1 APPLICAZIONE VERNICE ANTIFUOCO HILTI CP 679 A PLUS PROTETTIVA PER CAVI E CANALINE ELETTRICHE

Fornitura di protettivo acrilico all'acqua tipo Hilti CP 679 A PLUS, certificato secondo le norme IEC 60332-3-10 per la riqualificazione antifiamma del rivestimento di cavi elettrici disposte su passerelle portacavi metalliche. La posa in opera deve essere preceduta da una pulizia accurata delle superfici da trattare al fine di renderle esenti da polveri e unto; la diluizione del prodotto non è necessaria e l'omogenizzazione premea dell'applicazione deve essere fatta per mezzo di agitatori meccanici.

La quantità certificata per assicurare la completa estinzione delle fiamme nei punti di applicazione è pari a 1 kg/m² (secondo le norme FM) ed a 2 kg/m² secondo le norme IEC 60332-3-10.

L'applicazione prevede l'installazione di 1 metro lineare di prodotto ogni massimo 10 metri sui tratti orizzontali ed installazione continua sui tratti verticali.

La posa del prodotto può avvenire tramite macchine Airless tipo Wagner SuperFinish 33 PRO con tramoggia di 20l. In particolare, sono necessari i seguenti settaggi per una corretta applicazione:

- Dimensioni ugello usato: 423
- Pressione statica: 210 Bar
- Pressione dinamica: 170 Bar

Caratteristiche Vernice antifluoco CP 679 A PLUS		
Velocità di applicazione	Facilità di posa	Resistenza al sisma
		N.A.
CARATTERISTICHE AGGIUNTIVE		
<ul style="list-style-type: none"> • Resistenza ad oli, ambienti corrosivi, alle radiazioni e agli agenti atmosferici come raggi UV, pioggia battente. • Testato secondo la IEC 60331 per garantire l'integrità di circuito su una vasta gamma di cavi • Utilizzabile in ambienti decontaminati come Clean Room. 	<ul style="list-style-type: none"> • VoC Content: 0 gr/l • Praticità: La vernice può essere applicata a pennello o a spruzzo tramite macchine Airless tipo WAGNER 33 Super Finish PRO tramite ugello 423 previa apposita miscelazione per mezzo di agitatore meccanico. 	

CP 679 A Plus [\(Link\)](#)





IMPIANTI MECCANICI IN MATERIALE COMBUSTIBILE

1. Collare Hilti CFS-C EL
2. Collare Hilti CFS-C P
3. Nastro antifluco Hilti CFS-W EL
4. Pannello antifluco Hilti CFS-CT B
5. Malta antifluco Hilti CFS-M RG





1.1 ATTRAVERSAMENTI DI TUBAZIONI PLASTICHE SIGILLATE CON COLLARE ANTIFUOCO HILTI CFS-C EL

Fornitura e posa di sigillatura resistente al fuoco fino ad EI120 per tubazioni combustibili in PVC/PVC-U/PE/PE/Geberit Silent DB/PE-X/PP/PP-R/ABS/SAN+PVC/tubi acustici non normati (Coes PhoNo Fire, Coes Blue Power, Geberit Silent PP, KeKelit Phonex AS, Marely Silent, Maincor Mainpower, Ostendorf-Gruppe Skolan db, Pipelife Master 3, Poloplast Polokal NG, Poloplast Polokal NG, Poloplast Polokal 3S, Raupiano Plus, Valsir Triplus, Wavin SiTech, Wavin AS), (certificazione ETA 14/0085) con collare antifluoco a rotolo Hilti CFS-C EL, con marcatura CE, testato in conformità alla EN1366-3 su parete di spessore min. 100 mm flessibile (cartongesso), rigida (densità min. 450 kg/m³ - calcestruzzo, blocchi di calcestruzzo, laterizio) e solaio rigido di spessore min.150 mm (densità min. 550 kg/m³). Il collare è testato con tubi ortogonali parete/solaio involupando a 360° la tubazione; è testato “a ferro di cavallo” su gomiti 87° e 2x45° prolungandolo di 60 mm sui fianchi del tubo; ‘ad ovale’ su tubazioni inclinate da 45° a 90°; con almeno 180° di involuppo per tubazioni adiacenti pareti o solai ed angoli; con zanche annegate nella malta cementizia su pareti rigide; involupando fino a 3 tubi come descritto in ETA 14/0085.

Nei diametri fino a 110 mm è sufficiente uno strato di collare sulla superficie di sigillatura con zanche corte; nei diametri da 125mm a 160mm è necessario un secondo strato di collare ancorato con zanche lunghe.

Il sistema di ancoraggio sarà resistente al fuoco (vedi ETA). Il collare installato secondo l'ETA ha proprietà aggiuntive: protezione dal rumore, impermeabilità ad aria/gas ed acqua; non contiene sostanze pericolose.



Caratteristiche Collare antifluoco CFS-C EL		
Velocità di applicazione	Facilità di posa	Resistenza al sisma
■ ■	■ ■ ■	■ ■
CARATTERISTICHE AGGIUNTIVE		
<ul style="list-style-type: none"> • Certificato per l'utilizzo con PVC, PP, PE e una vasta gamma di tubazioni acustiche standard • Le configurazioni testate comprendono tubazioni a gomito, tubi inclinati e tubi adiacenti a pareti 	<ul style="list-style-type: none"> • Soluzione in rotolo: un prodotto per tutte le applicazioni • Risolve le problematiche presenti in applicazioni non standard e configurazioni complesse di tubi 	

1.2 DOCUMENTAZIONE FOTOGRAFICA



1.3 PARTICOLARE COSTRUTTIVO – A TITOLO DI ESEMPIO (per maggiori dettagli consultare la certificazione ETA 14/0085)

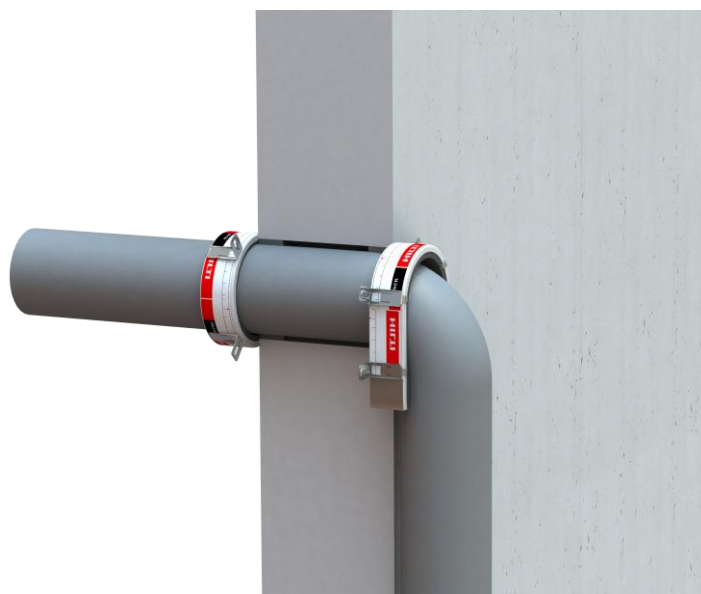
PARETE RIGIDA/ FLESSIBILE (100 mm)	<p>TUBAZIONE IN MATERIALE COMBUSTIBILE 225 mm</p>		Spessore minimo parete	100 mm
			Larghezza max. giunto anulare	15 mm
PARETE RIGIDA(150mm)	1 STRATO DI CFS-C EL	2 STRATI DI CFS-C EL	Spessore minimo parete	150 mm
	<p>TUBAZIONE IN MATERIALE COMBUSTIBILE 110 mm</p> <p>TUBAZIONE IN MATERIALE COMBUSTIBILE 160 mm</p>		Larghezza max. spazio anulare	15 mm
			Profondità sigillante CFS-S ACR (su entrambi i lati) – A2	25 mm
			Diametro massimo tubazione combustibile con 1 strato	110 mm
			Diametro massimo tubazione combustibile con 2 strati	160 mm
SOLAIO (650 kg/ m ³ min)	1 STRATO DI CFS-C EL	2 STRATI DI CFS-C EL	Spessore minimo solaio	150 mm
	<p>TUBAZIONE IN MATERIALE COMBUSTIBILE 125 mm</p> <p>TUBAZIONE IN MATERIALE COMBUSTIBILE 160 mm</p>		Larghezza max. spazio anulare	15 o 40 mm
			Profondità sigillante CFS-S ACR (su entrambi i lati) – A2	25 mm
			Diametro massimo tubazione combustibile	125 mm
			Materiale di riempimento 1 – A5	Intonaco di gesso o malta cementizia
		Materiale di riempimento 2 – A2	Sigillante acrilico CFS-S ACR + lana minerale	

CFS-C EL - [\(Link\)](#)

Video CFS-C EL - [\(Link\)](#)

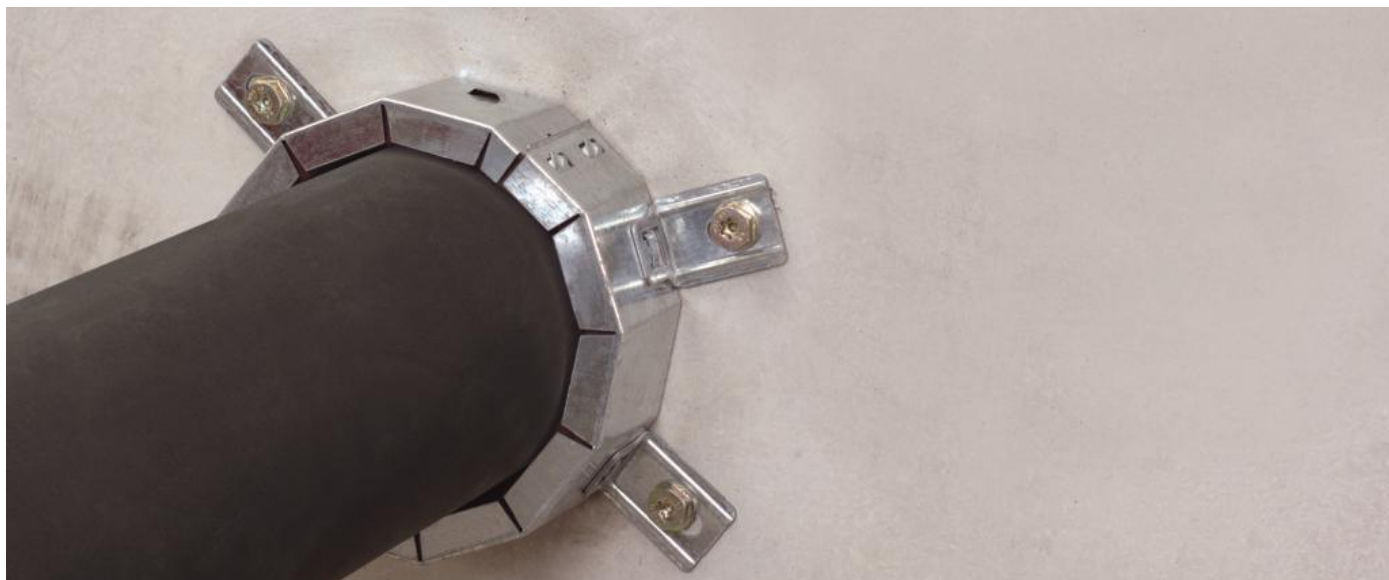
1.4 LISTA DELLE TUBAZIONI CERTIFICATE PER GRADO EI 120 PER ATTRAVERSAMENTO A PARETE E SOLAIO (consultare la certificazione ETA 14/0085)

MATERIALE TUBAZIONE	TUBAZIONE E CONFIGURAZIONE	DIAMETRO MASSIMO			
		Parete rigida/flessibile e 100 mm – 1 strato di CFS-C EL	Parete rigida 150 mm – 2 strati di CFS-C EL	Solaio Rigido 150 mm – dens. 650 kg/m ³ – 1 strato di CFS-C EL	Solaio Rigido 150 mm – dens. 650 kg/m ³ – 2 strati di CFS-C EL
PE	Tubi in PE come da EN 1519-1, EN 12666-1, EN 12201-2, e tubi ABS	110 mm	160 mm	125 mm	160 mm
	Tubi in PE come da EN 15494, EN 12201-2	110 mm	160 mm	125 mm	160 mm
	Tubi in PE non normati, Geberit Silent dB20	110 mm	160 mm	110 mm	160 mm
	Tubi PE-X come da EN 15875 (Rehau Rautitan flex)	32 mm			32 mm
PVC	Tubi in PVC come da EN 1452-1, EN 1329-1, EN 1329-1, EN 1453-1, EN 1566-1, EN ISO 15493 e DIN 8061/62	110 mm	160 mm	110 mm	160 mm
ABS	Tubi ABS come da EN 1455 e tubi SAN+PVC	110 mm	160 mm	125 mm	160 mm
PP	Tubi PP, come da EN 1451-1 e DIN 8077/78	110 mm	160 mm	125 mm	160 mm
	Tubi PP, non normati	110 mm	250 mm		
	Tubi PP-R come da EN 15874 (Aquatherm fusiolen/ aquatherm green pipe S)	32 mm		32 mm	



CFS-C EL - [\(Link\)](#)

Video CFS-C EL - [\(Link\)](#)



2.2 ATTRAVERSAMENTI DI TUBAZIONI COMBUSTIBILI SIGILLATE CON COLLARE ANTIFUOCO HILTI CFS-C P

Fornitura e posa di sigillatura resistente al fuoco fino ad EI180 per tubazioni combustibili in: PVC-C/PVC-U/PE/ PE-HD/PE-X/PE-S2/PP/PP-R/ABS/multistrato Al-Composite, (certificazione ETA 10/0404) con collare antifuoco Hilti CFS-C P, avente marcatura CE, testato in conformità alla EN1366-3 su parete di spessore min. 100 mm flessibile (cartongesso), rigida (densità min. 450 kg/m³ - calcestruzzo, blocchi di calcestruzzo anche aerato, laterizio) e solaio rigido di spessore min.150 mm (densità min. 550 kg/m³).

Il collare, da installarsi ambo i lati a parete e lato intradosso a solaio, è costituito da un alloggiamento in acciaio con all'interno striscia grafitica intumescente.

Il giunto anulare andrà sigillato con sigillante acrilico Hilti CFS-S ACR o malta di gesso/cementizia.

Il sistema di ancoraggio sarà resistente al fuoco (vedi ETA). Il collare installato secondo l'ETA ha proprietà aggiuntive: protezione dal rumore, impermeabilità ad aria/gas ed acqua; non contiene sostanze pericolose ed il contenuto di sostanze volatili (VOC) è inferiore ai limiti consentiti.

Il collare è sismicamente testato in attraversamento singolo, per resistere in caso di incendio post sisma; il test, effettuato in laboratorio accreditato dal DAP (sistema tedesco di accreditamento delle prove), in accordo con la norma DIN EN ISO / IEC 17025, ha previsto carichi ciclici quasi statici secondo il protocollo FEMA 461 applicati direttamente su un singolo attraversamento mentre la parete era fissa, nelle direzioni X (carico nella stessa direzione dell'attraversamento), Y (carico perpendicolare rispetto all'attraversamento) e dove possibile, ZZ (rotazione rispetto al centro dello spessore della parete). Sono stati verificate lesioni, tenuta all'aria e gas, ed al termine è stato condotto un ulteriore test di resistenza passiva al fuoco, finalizzato a valutare la tenuta al fumo e l'integrità al fuoco del sistema considerato.



Caratteristiche Collare antifuoco CFS-C P		
Velocità di applicazione	Facilità di posa	Resistenza al sisma
■ ■ ■	■ ■ ■	■ ■
CARATTERISTICHE AGGIUNTIVE		
<ul style="list-style-type: none"> Chiusura rapida e semplice senza l'impiego di attrezzi Testato sismicamente 	<ul style="list-style-type: none"> Sigillatura di tubi infiammabili da 50 a 250 mm 	

2.2 DOCUMENTAZIONE FOTOGRAFICA



2.3 PARTICOLARE COSTRUTTIVO – A TITOLO DI ESEMPIO (per maggiori dettagli consultare la certificazione ETA 10/0404)

PARETE RIGIDA/ FLESSIBILE (100 mm)	<p>TUBAZIONE IN MATERIALE COMBUSTIBILE 225 mm</p>	Spessore minimo parete	100 mm
		Larghezza max. giunto anulare	Diametro esterno collare
		Profondità sigillante CFS-S ACR (su entrambi i lati) – A2	25 mm
		Diametro massimo tubazione combustibile	225 mm (ABS +PUR isol + pe-hd)
		Materiale di riempimento 1 - B	Intonaco di Gesso (A3)
	Materiale di riempimento 2 - B	Intonaco di gesso o malta cementizia	
PARETE RIGIDA(150mm)	<p>TUBAZIONE IN MATERIALE COMBUSTIBILE 250 mm</p>	Spessore minimo parete	150 mm
		Larghezza max. giunto anulare	Diametro esterno collare
		Profondità sigillante CFS-S ACR (su entrambi i lati) – A2	25 mm
		Diametro massimo tubazione combustibile	250 mm
		Materiale di riempimento 1 - B	Intonaco di Gesso (A3)
	Materiale di riempimento 2 - B	Intonaco di gesso o malta cementizia	
SOLAIO (2400 kg/m ³ min)	<p>TUBAZIONE IN MATERIALE COMBUSTIBILE 250 mm</p>	Spessore minimo solaio	150 mm
		Larghezza max. giunto anulare	300 mm
		Distanza minima tra due tubi – S1	0 mm
		Diametro massimo tubazione combustibile	250 mm
		Materiale di riempimento 1 – A3	Intonaco di gesso o malta cementizia
		Materiale di riempimento 2 – A3	Sigillante acrilico CFS-S ACR

CFS-C P - ([Link](#))

2.4 LISTA DELLE TUBAZIONI CERTIFICATE PER GRADO EI 120 PER ATTRAVERSAMENTO A PARETE (consultare la certificazione ETA 10/0404)

MATERIALE TUBAZIONE	TUBAZIONE E CONFIGURAZIONE	DIAMETRO MASSIMO	
		Parete rigida/flessibile 100 mm	Parete rigida 150 mm
ABS	Tubi ABS +GF+ "COOL-FIT"	225 mm	
Composito	Tubi Geberit "Mepla" (PE-Xb/Al/PE-HD) c/isolamento combustibile	50 mm	
	Tubi KeKelit "KELOX KM 110" (PE-X/Al/PE-X) c/ isolamento combustibile	32 mm	
	Tubi Rehau "Rautitan stabil" (PE-Xb/Al/PE-HD) c/ isolamento combustibile	40 mm	
PP	Tubi in PP ai sensi di EN 1519-1	160 mm	250 mm
	Tubi in PP secondo EN ISO 15874s e/o DIN 8077/8078 senza isolamento	110 mm	
	Tubi in PP secondo EN ISO 15874s e/o DIN 8077/8078 con isolamento combustibile	90 mm	
	Tubi in PP ai sensi di EN 1451-1	110 mm	250 mm
	Tubi Wavin "TS" (PE-HD 100 RC) senza isolamento e con isolamento combustibile	110 mm	
	Tubi Aquatherm "green " con isolamento	110 mm	
	Tubi Aquatherm "green Faserverbundrohr" con isolamento	110 mm	
PE	Tubi in PE ai sensi di EN ISO 15494 e DIN 8074/8075	160 mm	250 mm
PE-S2	Tubi Geberit "Silent dB20" (PE-S2)	160 mm	
PE-X	Tubi Rehau "Rautitan flex" (PE-Xa)	63 mm	
PVC	Tubi in PVC-U ai sensi della EN ISO 15493, EN ISO 1452 e DIN 8061/8062	160 mm	250 mm
	Tubi Friatec Friatherm-starr (PVC-C)	63 mm	

CFS-C P - [\(Link\)](#)

2.5 LISTA DELLE TUBAZIONI CERTIFICATE PER GRADO EI 120 PER SOLAIO (per maggiori dettagli consultare la certificazione ETA 10/0404)

MATERIALE TUBAZIONE	TUBAZIONE E CONFIGURAZIONE	DIAMETRO MASSIMO	
		Solaio rigido, densità minima 2400 kg/m3	Solaio rigido, densità minima 550 kg/m3
ABS	Tubi ABS +GF+ "COOL-FIT"	250 mm	250 mm
Composito	Tubi Geberit "Mepla" (PE-Xb/Al/PE-HD) s/isolamento	110 mm	50 mm
	Tubi Geberit "Mepla" (PE-Xb/Al/PE-HD) c/isolamento combustibile	75 mm	75 mm
	Tubi KeKelit "KELOX KM 110" (PE-X/Al/PE-X) c/ isolamento combustibile	63 mm	63 mm
	Tubi Rehau "Rautitan stabil" (PE-Xb/Al/PE-HD) c/ isolamento combustibile	40 mm	40 mm
PP	Tubi in PP ai sensi di EN 1519-1	250 mm	
	Tubi in PP secondo EN ISO 15874s e/o DIN 8077/8078 senza isolamento	125 mm	110 mm
	Tubi in PE ai sensi di EN ISO 15494 e DIN 8074/8075	250 mm	-
	Tubi in PP secondo EN ISO 15874s e/o DIN 8077/8078 con isolamento combustibile	110 mm	
	Tubi in PP ai sensi di EN 1451-1	160 mm	
	Tubi Rehau "Raupiano Plus" (PP/PP-MV/PP)	110 mm	
	Tubi Wavin "AS" /KeKelit "Phonex AS"	160 mm	
	Tubi Wavin "SiTech"	160 mm	
	Tubi Magnaplast "Skolan-dB"	160 mm	
PE-S2	Tubi Geberit "Silent dB20" (PE-S2)	160 mm	110 mm
PE-HD	Tubi Wavin "TS" (PE-HD 100 RC) senza isolamento e con isolamento combustibile	110 mm	110 mm
PE-XD	Tubi Rehau "Rautitan flex" (PE-Xa)	63 mm	63 mm
PVC	Tubi in PVC-U ai sensi della EN ISO 15493, EN ISO 1452 e DIN 8061/8062/ Tubi in PVC-C ai sensi di EN 1566-1	250 mm	50 mm
	Tubi Friatec Friatherm-starr (PVC-C)	63 mm	



CFS-C P - [\(Link\)](#)



3.1 ATTRAVERSAMENTI DI TUBAZIONI PLASTICHE SIGILLATE CON NASTRO ANTIFUOCO HILTI CFS-W EL

Fornitura e posa di sigillatura resistente al fuoco fino ad EI120 per tubazioni combustibili in PVC/PVC-U/PE/PE-HD (certificazione ETA 10/0405) con nastro antifuoco Hilti CFS-W EL, con marcatura CE, testato in conformità alla EN1366-3 su parete di spessore min. 100 mm flessibile (cartongesso), rigida (densità min. 650 kg/m³ - calcestruzzo, blocchi di calcestruzzo, laterizio) e solaio rigido di spessore min.150 mm (densità min. 550 kg/m³).

Il nastro CFS-W EL viene tagliato a misura in funzione del diametro della tubazione, applicando alla stessa un numero di strati in funzione del diametro (1 strato per diametri ≤ 75 mm; 2 strati per diametri > 75 mm e ≤ 110 mm e 3 strati per diametri > 110 mm e ≤ 160 mm), ha una larghezza di 45 mm e uno spessore di 4,5 mm.

Le dimensioni massime di apertura della sigillatura di attraversamento in pareti fa riferimento a un diametro massimo del tubo di 160 mm con una fessura anulare fino a 9,5 mm (vedi Allegato C dell'ETA).

Il giunto anulare andrà sigillato con sigillante acrilico antifuoco Hilti CFS-S ACR su entrambi i lati della parete o sul lato inferiore del solaio per una profondità minima di 15 mm oppure con malta cementizia per l'intero spessore della parete/solaio .

Caratteristiche nastro antifuoco CFS-W EL		
Velocità di applicazione	Facilità di posa	Resistenza al sisma
■ ■	■ ■ ■	n.d.
CARATTERISTICHE AGGIUNTIVE		
<ul style="list-style-type: none"> • Certificato per l'utilizzo con PVC e PE • Installato all'interno del materiale base, per cui ideale quando spazio e accesso sono limitati 	<ul style="list-style-type: none"> • Soluzione in rotolo: un prodotto per tutte le applicazioni • Resistenza a muffa e umidità • Elevato isolamento acustico 	

3.2 DOCUMENTAZIONE FOTOGRAFICA



3.3 PARTICOLARE COSTRUTTIVO – A TITOLO DI ESEMPIO (per maggiori dettagli consultare la certificazione ETA 10/0405)

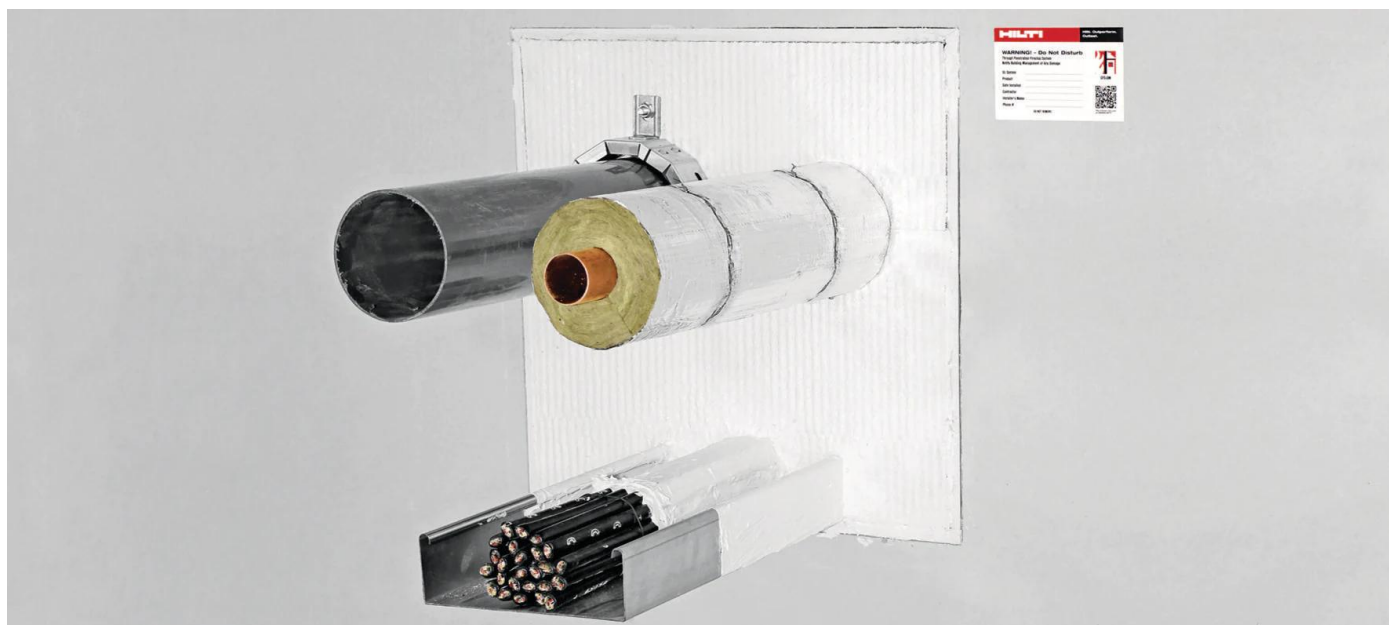
PARETE FLESSIBILE (100 mm)		Spessore minimo parete	100 mm
		Larghezza max. giunto anulare	9,5 mm
		Profondità sigillante CFS-S ACR (su entrambi i lati) – A2	15 mm
		Diametro massimo tubazione combustibile con 1 strato	75 mm
		Diametro massimo tubazione combustibile con 2 strati	125 mm
		Diametro massimo tubazione combustibile con 3 strati	160 mm
PARETE RIGIDA(100mm)		Spessore minimo parete	100 mm
		Larghezza max. spazio anulare	9,5 mm
		Profondità sigillante CFS-S ACR (su entrambi i lati) – A2	15 mm
		Materiale di riempimento A3	Malta cementizia
		Diametro massimo tubazione combustibile con 1 strato	75 mm
		Diametro massimo tubazione combustibile con 2 strati	125 mm
Diametro massimo tubazione combustibile con 3 strati	160 mm		
SOLAIO (650 kg/ m ³ min)		Spessore minimo solaio	150 mm
		Larghezza max. spazio anulare	9,5 mm
		Profondità sigillante CFS-S ACR (su lato inferiore) – A2	15 mm
		Materiale di riempimento A3	Malta cementizia
		Diametro massimo tubazione combustibile con 1 strato	75 mm
		Diametro massimo tubazione combustibile con 2 strati	125 mm
Diametro massimo tubazione combustibile con 3 strati	160 mm		

CFS-W EL - [\(Link\)](#)

3.4 LISTA DELLE TUBAZIONI CERTIFICATE PER GRADO EI 120 PER ATTRAVERSAMENTO A PARETE E SOLAIO (consultare la certificazione ETA 10/0405)

MATERIALE TUBAZIONE	TUBAZIONE E CONFIGURAZIONE	DIAMETRO MASSIMO		
		Parete rigida/flessibil e 100 mm – 1 strato di CFS-W EL	Parete rigida/flessibil e 100 mm – 2 stratl di CFS-W EL	Parete rigida/flessibil e 100 mm – 3 stratl di CFS-W EL
PE	Tubi in PE come da EN ISO 15494 e DIN 8074/8075	75 mm	125 mm	160 mm (solo Parete rigida)
	Tubi in PE come da EN 1519-1, EN 12201-2 e EN 12666-1	75 mm	125 mm	160 mm
PVC	Tubi in PVC-U come da EN ISO 15493, EN ISO 1452, EN 1329-1, EN1453-1 e DIN 8061/8062	75 mm	125 mm	160 mm
	Tubi in PVC-C come da EN1566-1	75 mm	125 mm	160 mm

MATERIALE TUBAZIONE	TUBAZIONE E CONFIGURAZIONE	DIAMETRO MASSIMO		
		Solaio rigido densità min. 650 kg/m ³ – 1 strato di CFS-W EL	Solaio rigido densità min. 650 kg/m ³ – 2 stratl di CFS-W EL	Solaio rigido densità min. 650 kg/m ³ – 3 stratl di CFS-W EL
PE	Tubi in PE come da EN ISO 15494 e DIN 8074/8075	/	125 mm	/
	Tubi in PE come da EN 1519-1, EN 12201-2 e EN 12666-1	75 mm	125 mm	160 mm
PVC	Tubi in PVC-U come da EN ISO 15493, EN ISO 1452, EN 1329-1, EN1453-1 e DIN 8061/8062	/	125 mm	160 mm
	Tubi in PVC-C come da EN1566-1	/	125 mm	160 mm



4.1 ATTRAVERSAMENTI DI TUBAZIONI COMBUSTIBILI SIGILLATE CON PANNELLO ANTIFUOCO HILTI CFS-CT B

Fornitura e posa in opera di sigillatura resistente al fuoco fino a EI 120 per tubazioni plastiche (tipo PVC-U, PVC-C topo Friatherm starr, PE, PE tipo Wavin TS, PE-S2 Geberit Silent db20, PE-HD, PP, PP tipo Fusiotherm SDR, SDR 7.4/11/S3.2, PP-H tubo standard PROGEF/Tubi industriali Dekaprop, PP-R), con l'applicazione del pannello antifluoco HILTI CFS-CT B e della protezione aggiuntiva realizzata con collare antifluoco Hilti CFS-C P (certificazione ETA 11/0429) e con pannello antifluoco Hilti CFS-CT B, testata in conformità alla EN 13501-2 su pareti flessili di spessore min.100 mm e per pareti rigide di almeno 100 mm (densità min. 600 kg/m³ – calcestruzzo, calcestruzzo areato, laterizio) e solaio di spessore minimo 150 mm (densità min. 550 kg/m³).

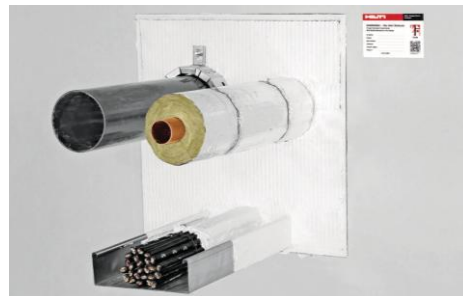
Il pannello antifluoco Hilti CFS-CT B è costituito da un pannello in lana minerale pre-rivestito con rivestimento antifluoco Hilti CFS-CT, disponibile nelle dimensioni di 1000x600x50 mm con lo spessore del rivestimento pari a 0,7 mm.

La forometria massima è di 1200x1200 mm per ottenere EI120: i pannelli devono essere posizionati a livello della superficie dell'elemento da costruzione su ogni lato della parete e tutti i bordi devono essere sigillati con il sigillante acrilico resistente al fuoco Hilti CFS-S ACR.



Caratteristiche pannello antifluoco CFS-CT B		
Velocità di applicazione	Facilità di posa	Resistenza al sisma
■	■	n.d.
CARATTERISTICHE AGGIUNTIVE		
<ul style="list-style-type: none"> • Applicabile su fori di grandi dimensioni (fino a 1200x2000 mm) • Adatto per attraversamenti misti • Eccellenti proprietà di isolamento termico e acustico • Resistenza al fumo e ai gas 		<ul style="list-style-type: none"> • Resistenza elettrica • Resistenza alla muffa e all'umidità

4.2 DOCUMENTAZIONE FOTOGRAFICA



4.3 PARTICOLARE COSTRUTTIVO – A TITOLO DI ESEMPIO (per maggiori dettagli consultare la certificazione ETA 11/0429)

PARETE FLESSIBILE/RIGIDA		Spessore minimo parete	100 mm
		Diametro max. tubazione	160 mm
		Tubazione con protezione aggiuntiva A3 per entrambi i lati della parete	CFS-C P

SOLAIO		Spessore minimo solaio	150 mm
		Diametro max. tubazione	160 mm
		Protezione aggiuntiva A3	CFS-C P
		Protezione aggiuntiva AP9	Pannello di lana minerale interno installato intorno al tubo nella fessura tra i due strati del doppio pannello antifuoco Hilti.

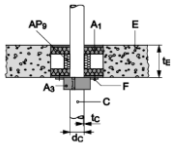
CFS-CT B - [\(Link\)](#)



4.4 LISTA DELLE TUBAZIONI CERTIFICATE PER GRADO EI 120 PER ATTRAVERSAMENTO A PARETE E SOLAIO (consultare la certificazione ETA 11/0429)

MATERIALE TUBAZIONE	TUBAZIONE E CONFIGURAZIONE	DIAMETRO MASSIMO
		Parete rigida/flessibile 100 mm – con CFS-CP
PVC-U	Tubi in PVC-U come da EN ISO 15493, EN ISO 1452, EN 1329-1, DIN 8061/8062	160 mm
PVC-C	Tubi in PVC-C "Friatherm starr"	63 mm
PE	Tubi in PE come da EN 1519, EN ISO 15494 e DIN 8074/8075	160 mm
	Tubi in PE-S2 "Geberit Silent db20"	135 e 160 mm
	Tubi in PE-100RC "Wavin TS"	110 mm
PE-HD	Tubi in PE-HD 100 RC "Wavin TS"	50 mm
PP	Tubi in PP come da EN 1451-1	125 – 136 – 160 mm
	Tubi in PP "Fusiotherm SDR 11", "Fusiotherm Faser SDR 7.4/S3.2"	110 mm
PP-H	Tubi in PP-H "tubo standard PROGEF", "tubi industriali Dekaprop"	50 mm
PP-R	Tubi in PP-R come da EN ISO 15874	63 mm

CFS-CT B - [\(Link\)](#)

MATERIALE TUBAZIONE	TUBAZIONE E CONFIGURAZIONE	DIAMETRO MASSIMO
		Solaio rigido 150 mm – con CFS-CP
		
PVC-U	Tubi in PVC-U come da EN ISO 15493, EN ISO 1452, EN 1329-1, DIN 8061/8062	160 mm
PVC-C	Tubi in PVC-C "Friatherm starr"	63 mm
PE	Tubi in PE come da EN 1519, EN ISO 15494 e DIN 8074/8075	160 mm
	Tubi in PE-S2 "Geberit Silent db20"	160 mm
	Tubi in PE-100RC "Wavin TS"	110 mm
PE-HD	Tubi in PE-HD 100 RC "Wavin TS"	50 mm
PP	Tubi in PP "Raupiano Plus", "Skolan-dB"	110 mm
	Tubi in PP "Fusiotherm SDR 11", "Fusiotherm Faser SDR 7.4/S3.2"	110 mm
	Tubi in PP "Wavin AS", "Phonex AS", "Wavin SiTech"	90 mm
	Tubi in PP come da EN 1451-1 Rehau AG "Raupiano Plus", Magnaplast GmbH „Skolan-dB“, Wavin Ireland Ltd or KeKelit "Wavin AS" or "Phonex AS", Wavin Ireland Ltd "Wavin SiTech", Poloplast "Polokal NG", Poloplast "Polokal 3S", Geberit "Silent PP", Coes "Blue Power", Coes "PhoNoFire", Valsir "Triplus", Valsir "Silere", Pipelife "Master 3"	160 mm
PP-H	Tubi in PP-H "tubo standard PROGEF"	90 mm
	Tubi in PP-H "tubi industriali Dekaprop"	110 mm
PP-R	Tubi in PP-R come da EN ISO 15874	110 mm
	Tubi in PP-R tipo "Fusiotherm"	20 mm

CFS-CT B - [\(Link\)](#)



5.1 ATTRAVERSAMENTI DI TUBAZIONI COMBUSTIBILI SIGILLATE CON MALTA ANTIFUOCO HILTI CFS-M RG

Fornitura e posa in opera di sigillatura resistente al fuoco fino a EI 120 per tubazioni plastiche (tipo PVC-U e PE con l'applicazione della malta antifluoco Hilti CFS-M RG e della protezione aggiuntiva realizzata con collare antifluoco Hilti CFS-C P (certificazione ETA 12/0101).

La malta antifluoco Hilti CFS-M RG, a base di cemento e aggregati, è testata in conformità alla EN 1366-3 su pareti di spessore min.150 mm rigida (densità min. 550 kg/m³ – calcestruzzo, calcestruzzo areato, laterizio) e solaio di spessore minimo 200 mm (densità min. 550 kg/m³).

I Collari antifluoco Hilti CFS-C P sono fissati mediante barre filettate attraverso la sigillatura in malta, rondelle e dadi come specificato nell'Allegato B.8 dell'ETA.

La forometria massima è di 1200x2000 mm per ottenere EI120.



Caratteristiche malta antifluoco CFS-M RG		
Velocità di applicazione	Facilità di posa	Resistenza al sisma
■ ■	■ ■	n.d.
CARATTERISTICHE AGGIUNTIVE		
<ul style="list-style-type: none"> • Applicabile su fori di grandi dimensioni (fino a 1200x2000 mm) • Adatto per attraversamenti misti • Eccellenti proprietà di isolamento termico e acustico • Resistenza al fumo e ai gas 	<ul style="list-style-type: none"> • Resistenza elettrica • Resistenza alla muffa e all'umidità 	

5.2 DOCUMENTAZIONE FOTOGRAFICA



5.3 PARTICOLARE COSTRUTTIVO – A TITOLO DI ESEMPIO (per maggiori dettagli consultare la certificazione ETA 12/0101)

PARETE RIGIDA		Spessore minimo parete	150 mm
		Diametro max. tubazione	160 mm
		Tubazione con protezione aggiuntiva A3 per entrambi i lati della parete	CFS-C P

SOLAIO		Spessore minimo solaio	200 mm
		Diametro max. tubazione	160 mm
		Tubazione con protezione aggiuntiva A3 sul lato inferiore del solaio	CFS-C P

6.4 LISTA DELLE TUBAZIONI CERTIFICATE PER GRADO EI 120 PER ATTRAVERSAMENTO A PARETE E SOLAIO (consultare la certificazione ETA 12/0101)

MATERIALE TUBAZIONE	TUBAZIONE E CONFIGURAZIONE	DIAMETRO MASSIMO	
		Parete rigida, densità minimo 550 kg/m ³	Solaio rigido, densità minima 550 kg/m ³
PVC-U	Tubi in PVC-U come da EN ISO 15493, EN ISO 1452, EN 1329-1, DIN 8061/8062	160 mm	160 mm
PE	Tubi in PE come da EN 1519, EN ISO 15494 e DIN 8074/8075	160 mm	160 mm

CFS-M RG - [\(Link\)](#)





TUBAZIONI IN MATERIALE NON COMBUSTIBILE

1. Benda Hilti CFS-B
2. Sigillante Hilti CFS-S ACR
3. Schiuma Hilti CFS-F FX
4. Pannello antifuoco Hilti CFS-CT
5. Malta antifuoco Hilti CFS-M RG





1.1 ATTRAVERSAMENTI DI TUBAZIONI COIBENTATE CON ISOLANTE COMBUSTIBILE (isolante a celle chiuse) SIGILLATI CON BENDA ANTIFUOCO HILTI CFS-B

Fornitura e posa di sigillatura resistente al fuoco fino ad EI120 per tubazioni con coibente elastomerico espanso, per tubazioni non combustibili metalliche in ACCIAIO, INOX, RAME, combustibili in PE-X/PE-HD, Al-Composite MULTISTRATO (certificazione ETA 10/0212 – Benestare Tecnico Europeo) con benda intumescente antifuoco Hilti CFS-B, avente marcatura CE, testata in conformità alla EN1366-3 su parete di spessore min. 100 mm flessibile (cartongesso), rigida (densità min. 550 kg/m³ - calcestruzzo, blocchi di calcestruzzo anche aerato, laterizio) e solaio rigido di spessore min.150 mm (densità min. 550 kg/m³).

Il lato intumescente scuro sarà posizionato a diretto contatto con il coibente elastomerico, nel numero di 2 giri su ambedue i lati della parete e del solaio, inserita fino alla linea nera di mezzeria entro la struttura e fissata meccanicamente con il filo metallico in dotazione.

La benda Hilti CFS-B viene tagliata a misura in funzione del diametro della tubazione ed ha larghezza di 125 mm, spessore 2 mm e lunghezza rotolo 10 metri (linea nera di mezzeria a 62.5 mm); la striscia grafitica intumescente è contenuta in una maglia.

Il giunto anulare andrà sigillato con sigillante acrilico Hilti CFS-S ACR per una profondità fino a 15 mm o malta di gesso/ cementizia per profondità fino a 50 mm. Per la configurazione dei terminali (U/U-U/C-C/U), eventuali protezioni aggiuntive necessarie ed il grado EI raggiungibile, fare riferimento all'ETA 10/0212 (Benda CFS-B) e all'ETA 12/0101 (Malta CFS-M RG). Non contiene sostanze pericolose.



Caratteristiche Sleeve Antifuoco CFS-B		
Velocità di applicazione	Facilità di posa	Resistenza al sisma
■ ■ ■	■ ■ ■	n.d.
CARATTERISTICHE AGGIUNTIVE		
<ul style="list-style-type: none"> • Rapido e semplice da applicare - non richiede alcuna perforazione o attrezzi aggiuntivi • Non richiede l'interruzione del materiale isolante del tubo all'interno dell'apertura • Spessore minimo per una facile installazione in piccoli spazi 	<ul style="list-style-type: none"> • Buona elasticità per una flessibilità ottimale • Ottime proprietà di isolamento acustico • Vari materiali isolanti • Adatto per tutte le aperture in calcestruzzo, blocchi per muratura o cartongesso 	

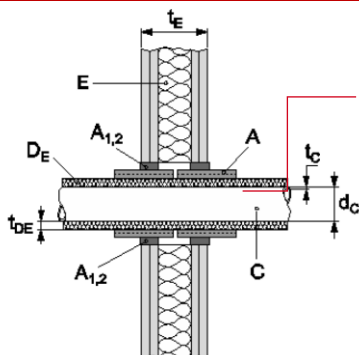
1.2 DOCUMENTAZIONE FOTOGRAFICA



1.3 PARTICOLARE COSTRUTTIVO – A TITOLO DI ESEMPIO (per maggiori dettagli consultare le certificazione ETA 10/0212 – ETA 12/0101)

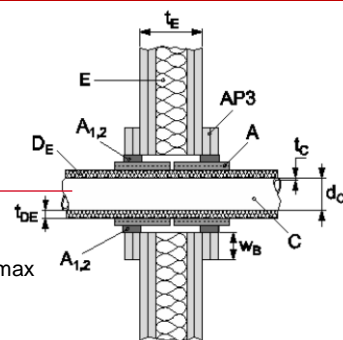
PARETE RIGIDA/ FLESSIBILE (100 mm)

STANDARD



ACCIAIO da 26,7 a 168,3 mm
 ALLUMINIO COMP. da 50 a 75 mm max
 PE-Xa e PE da 16 mm a 110 mm max

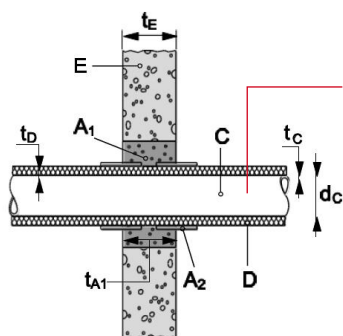
PROTEZ AP3



RAME c/ isolamento a base gomma da 10 a 35 mm max
 RAME c/ isolamento in PE da 12 a 22 mm max
 ACCIAIO da 10 a 60 mm max
 ALLUMINIO COMP. da 32 a 50 mm max

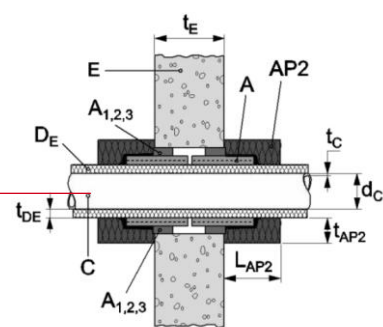
PARETE RIGIDA (≥ 200mm)

STANDARD



RAME c/ isolamento a base di gomma da 10 a 35 mm
 ACCIAIO da 10,2 a 159 mm
 ALLUMINIO COMP. da 16 a 63 mm

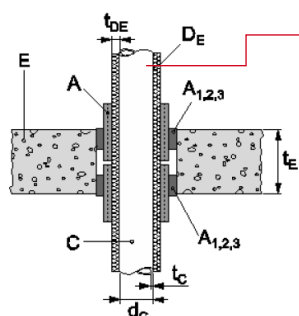
PROTEZIONE AP2



ACCIAIO da 159 mm a 813 mm max

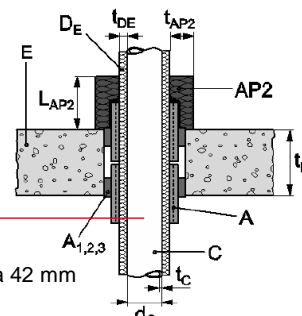
SOLAIO (≥ 150mm)

STANDARD



RAME c/ isolamento a base di gomma da 10 a 35 mm max (+ 42 mm)
 RAME c/ isolamento PUR da 12 a 54 mm
 ACCIAIO da 10,2 a 114,3 mm
 ALLUMINIO COMP. da 16 a 75 mm
 PE-Xa e PE da 16 a 110 mm

PROTEZIONE AP2



RAME c/ isolamento a base di gomma da 35 a 42 mm
 ACCIAIO da 60 a 323 mm

CFS-B - ([Link](#))

ETA CFS-M RG - ([Link](#))



2.1 ATTRAVERSAMENTI DI TUBAZIONI METALLICHE ISOLATE CON LANA MINERALE SIGILLATE CON SIGILLANTE ANTIFUOCO ACRILICO HILTI CFS-S ACR (ETA 10/0292)

Fornitura e posa di sigillatura resistente al fuoco fino ad EI180 per TUBAZIONI METALLICHE (ACCIAIO, INOX, RAME) non coibentate o con coibente in lana minerale, (certificazione ETA 10/0212 – Benestare Tecnico Europeo) con sigillante acrilico antifuoco Hilti CFS-S ACR, avente marcatura CE, testato in conformità alla EN1366-3 su parete di spessore min. 100 mm flessibile (cartongesso), rigida (densità min. 550 kg/m³ - calcestruzzo, blocchi di calcestruzzo anche aerato, laterizio) e solaio rigido di spessore min.150 mm (densità min. 550 kg/m³).

Il giunto anulare andrà riempito con lana minerale compressa, che potrà essere attraversante, e successivamente stuccata con almeno 10 mm di sigillante CFS-S ACR su ambedue i lati se a parete o sul lato estradosso se a solaio; il diametro massimo di sigillatura è 300 mm. Qualora la tubazione non sia coibentata, prevedere un isolamento locale (interrotto o attraversante) in lana minerale di caratteristiche medesime o analoghe a quanto descritto in ETA 10/0292.

Il sigillante acrilico Hilti CFS-S ACR installato secondo l'ETA ha proprietà aggiuntive: protezione dal rumore, impermeabilità ad aria/gas ed acqua; non contiene sostanze pericolose ed il contenuto di sostanze volatili (VOC) è inferiore ai limiti consentiti. Il sigillante acrilico CFS-S ACR è sismicamente testato in attraversamento singolo, per resistere in caso di incendio post sisma; il test, effettuato in laboratorio accreditato dal DAP (sistema tedesco di accreditamento delle prove), in accordo con la norma DIN EN ISO / IEC 17025, ha previsto carichi ciclici quasi statici secondo il protocollo FEMA 461 applicati direttamente su un singolo attraversamento mentre la parete era fissa, nelle direzioni X (carico nella stessa direzione dell'attraversamento), Y (carico perpendicolare rispetto all'attraversamento) e dove possibile, ZZ (rotazione rispetto al centro dello spessore della parete). Sono stati verificate lesioni, tenuta all'aria e gas, ed al termine è stato condotto un ulteriore test di resistenza passiva al fuoco, finalizzato a valutare la tenuta al fumo e l'integrità al fuoco del sistema considerato.



Caratteristiche sigillante acrilico CFS-S ACR		
Velocità di applicazione	Facilità di posa	Resistenza al sisma
■ ■ ■ ■ ■	■ ■ ■ ■ ■	■ ■
CARATTERISTICHE AGGIUNTIVE		
<ul style="list-style-type: none"> • Forte adesione su vari materiali base • Ridotto ritiro dopo l'essiccamento • Eccellenti proprietà di isolamento acustico 		

2.2 DOCUMENTAZIONE FOTOGRAFICA



2.3 PARTICOLARE COSTRUTTIVO – A TITOLO DI ESEMPIO (per maggiori dettagli consultare la certificazione ETA 10/0292)

PARETE RIGIDA/ FLESSIBILE (100 mm)

Isolamento sostenuto

ACCIAIO tra 26,9 a 168,3 mm
RAME tra 28 a 88,9 mm

Geberit Mepla da 16 a 32 mm

Isolamento interrotto

Spessore minimo parete rigida/flessibile	100 mm
Densità minima parete se rigida	650 mm
Spessore isolante	20 - 40 mm
Lunghezza isolante per isolamento locale (per tubi nudi)	450 - 700 mm
Diametro massimo sigillatura	300 mm

SOLAIO (150 mm 550 kg/m3 min)

Isolamento sostenuto

ACCIAIO tra 26,9 a 168,3 mm

RAME CONTINUO 42 mm
RAME LOCALE tra 42 e 88,9 mm

Isolamento interrotto

RAME CONTINUO tra 42 e 88,9 mm
RAME LOCALE tra 28 e 42 mm

Spessore minimo solaio	150 mm
Diametro massimo sigillatura	300 mm
Spessore isolante	20 - 40 mm
Lunghezza isolante per isolamento locale (per tubi nudi)	450 - 700 mm

SOLAIO (2400 kg/m3 min 550 kg/m3 min)

Isolamento sostenuto

ACCIAIO tra 26,9 a 168,3 mm

RAME CONTINUO tra 28 e 42 mm
RAME LOCALE tra 28 e 88,9 mm

Isolamento interrotto

RAME CONTINUO tra 28 e 88,9 mm
RAME LOCALE tra 28 e 88,9 mm

Spessore minimo solaio	150 mm
Diametro massimo sigillatura	260 mm
Spessore isolante	20 - 40 mm
Lunghezza isolante per isolamento locale (per tubi nudi)	425 - 700 mm

CFS-S ACR - ([Link](#))





3.1 ATTRAVERSAMENTO DI TUBAZIONI METALLICHE COINBENTATE IN APERTURE DI DIMENSIONI MASSIME 400 X 400, CON SCHIUMA HILTI CFS-F FX (ETA 10/0109)

Fornitura e posa di sigillatura resistente al fuoco fino ad EI180 per TUBAZIONI METALLICHE (ACCIAIO, INOX, RAME) isolate con lana minerale o con coibente combustibile tipo Armaflex, (certificazione ETA 10/0109 – Benestare Tecnico Europeo). Le tubazioni verranno sigillate con schiuma Hilti CFS-F FX, e nel caso di tubazioni isolate in armaflex l’impianto deve essere avvolto da due strati di benda antifuoco Hilti CFS-B su entrambi i lati, posizionando questa con la linea centrale a livello della superficie della sigillatura

L’attraversamento da trattare dovrà avere una dimensione massima 400x400 mm. I prodotti sono testati in conformità alla EN1366-3 su parete di spessore min. 100 mm flessibile (cartongesso), rigida (densità min. 650 kg/m³ - calcestruzzo, blocchi di calcestruzzo anche aerato, laterizio) e solaio rigido di spessore minimo 150 mm in calcestruzzo areato o calcestruzzo di densità minima 2200 kg/m³.

La grandezza massima dell’apertura è di 400x400 mm per uno spessore della sigillatura di minimo 150 mm. Nel caso di aperture più grandi è possibile combinare l’utilizzo della schiuma Hilti CFS-F FX con i mattoni antifuoco Hilti CFS-BL. Utilizzare i mattoni Hilti CFS-BL per ridurre aperture di massimo 1000 x 1000 mm fino alla grandezza di 400 x 400 mm e successivamente applicare la schiuma Hilti CFS-F FX in prossimità della tubazione.

I tubi devono essere perpendicolari alla superficie di sigillatura, è possibile la ripenetrazione di impianti e se necessario ripristinare con nuova schiuma Hilti CFS-F FX.



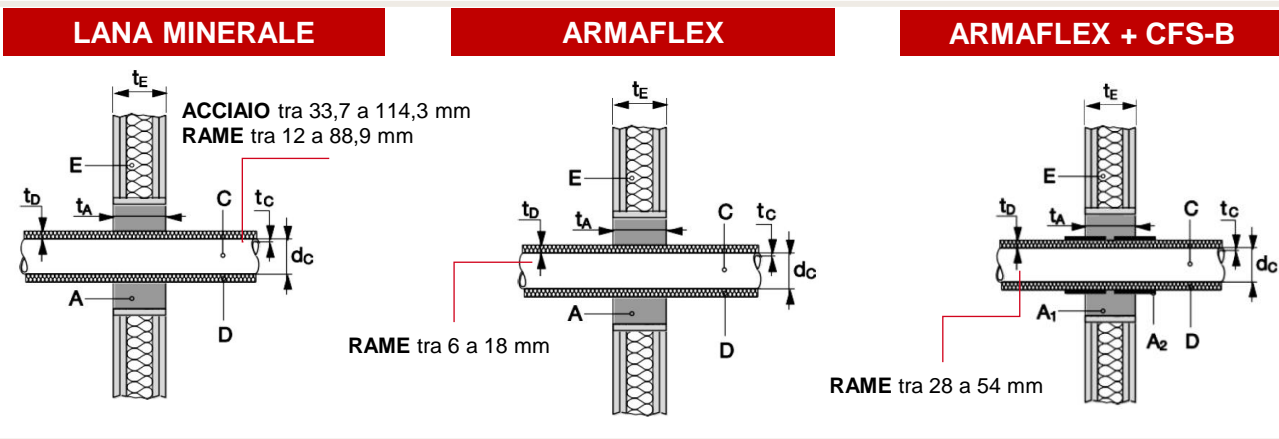
Caratteristiche schiuma antifuoco CFS-F FX		
Velocità di applicazione	Facilità di posa	Resistenza al sisma
■ ■	■ ■ ■	■ ■ ■ ■
CARATTERISTICHE AGGIUNTIVE		
<ul style="list-style-type: none"> • Si adatta alle irregolarità del foro • Soluzione antisismica • Può essere ripenetrate • Possibile trattare attraversamenti misti 		

3.2 DOCUMENTAZIONE FOTOGRAFICA

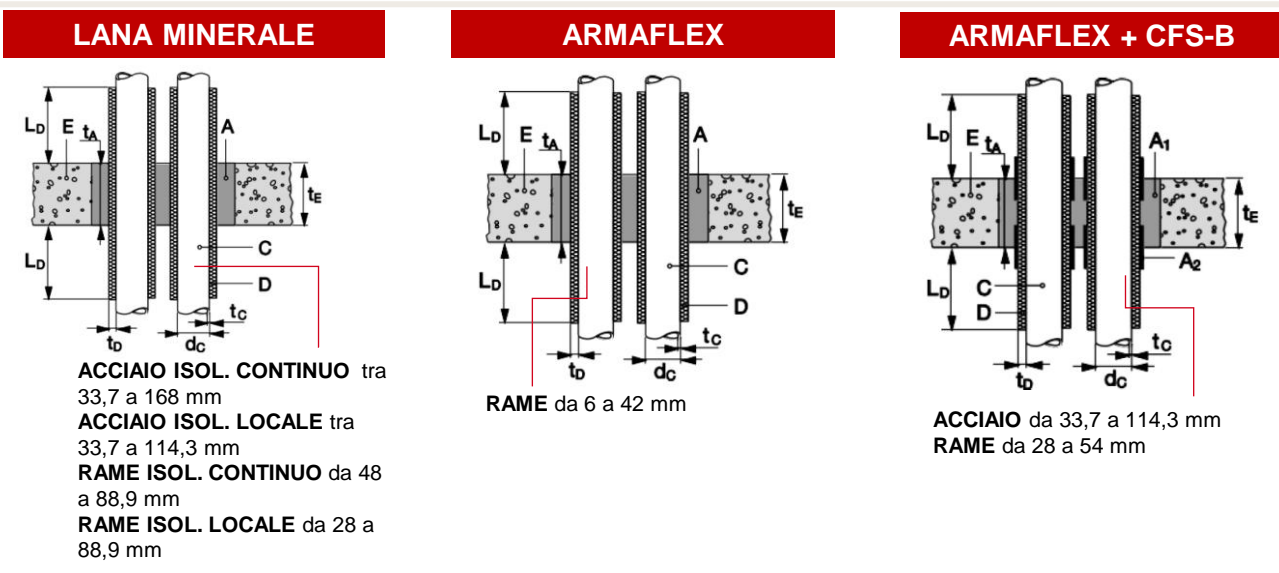


3.3 PARTICOLARE COSTRUTTIVO – A TITOLO DI ESEMPIO (per maggiori dettagli consultare la certificazione ETA10/0109)

PARETE RIGIDA/ FLESS
($t_e = 100/ t_a \geq 150$ mm)

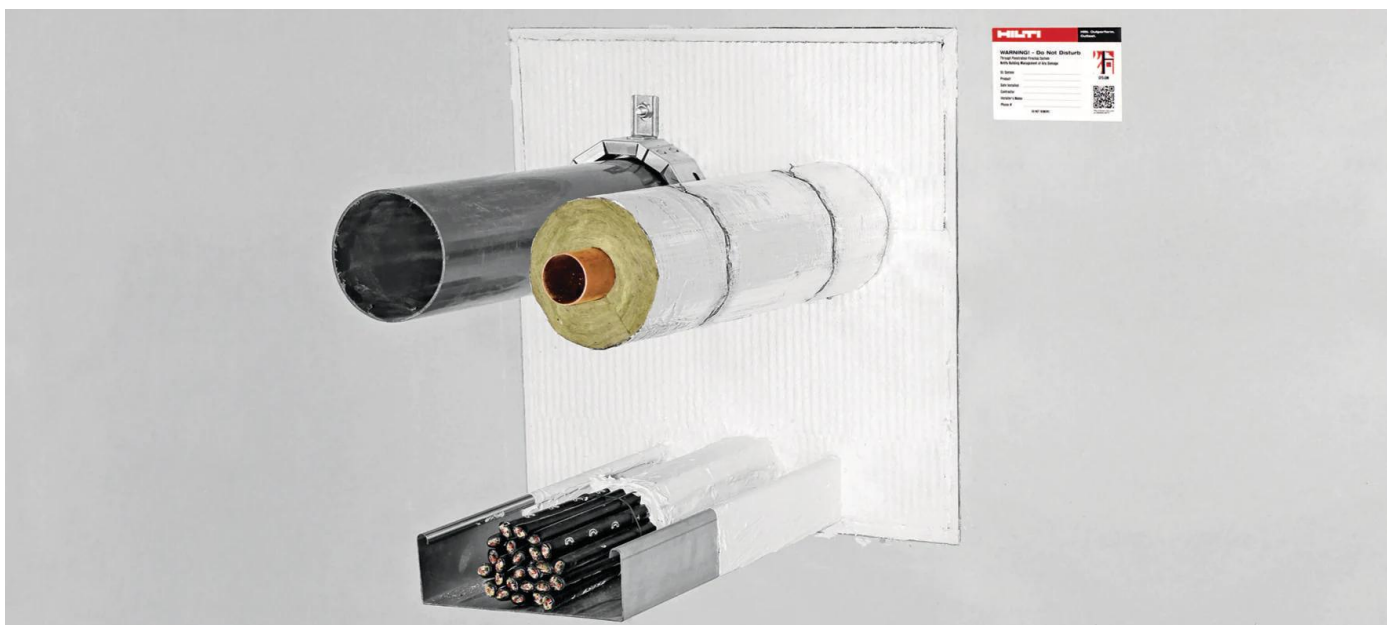


SOLAIO (150 mm
2200 kg/m³ min)



CFS-F FX - ([Link](#))

VIDEO CFS-F FX - ([Link](#))



5.1 ATTRAVERSAMENTI DI TUBAZIONI METALLICHE COIBENTATE CON ISOLANTE IN LANA MINERALE SIGILLATE CON PANNELLO ANTIFUOCO HILTI CFS-CT B

Fornitura e posa in opera di sigillatura resistente al fuoco fino a EI 120 per tubazioni non combustibili (rame e acciaio, comprese le tubazioni metalliche con conduttività termica inferiore a quella del rame), isolate con isolamento termico in minerale (certificazione ETA 11/0429).

Qualora la tubazione non sia coibentata, prevedere un isolamento locale (interrotto o attraversante) in lana minerale di caratteristiche medesime o analoghe a quanto descritto in ETA 11/0429.

Il pannello antifuoco Hilti CFS-CT B, testato in conformità alla EN 13501-2, è valido su pareti flessili di spessore min.100 mm e per pareti rigide di almeno 100 mm (densità min. 600 kg/m³ – calcestruzzo, calcestruzzo areato, laterizio) e solaio di spessore minimo 150 mm (densità min. 550 kg/m³).

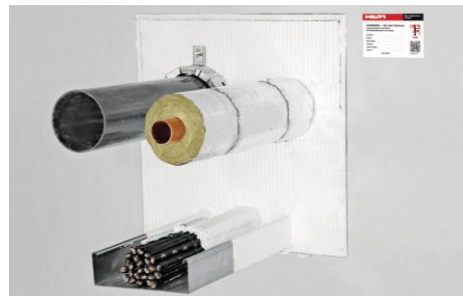
Il pannello antifuoco Hilti CFS-CT B è costituito da un pannello in lana minerale pre-rivestito con rivestimento antifuoco Hilti CFS-CT, disponibile nelle dimensioni di 1000x600x50 mm con lo spessore del rivestimento pari a 0,7 mm.

La forometria massima è di 1200x1200 mm per ottenere EI120: i pannelli devono essere posizionati a livello della superficie dell'elemento da costruzione su ogni lato della parete e tutti i bordi devono essere sigillati con il sigillante acrilico resistente al fuoco Hilti CFS-S ACR.



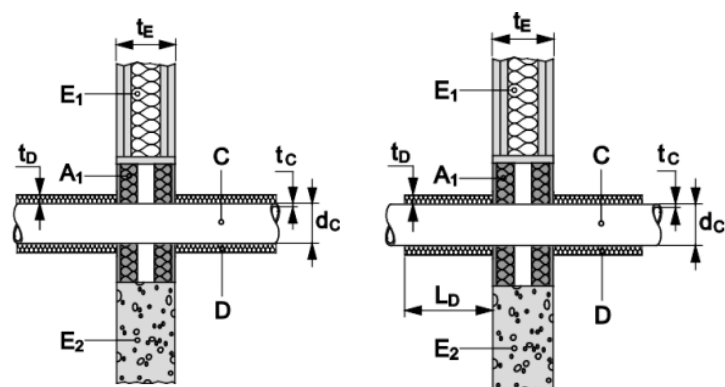
Caratteristiche pannello antifuoco CFS-CT B		
Velocità di applicazione	Facilità di posa	Resistenza al sisma
■	■	n.d.
CARATTERISTICHE AGGIUNTIVE		
<ul style="list-style-type: none"> • Applicabile su fori di grandi dimensioni (fino a 1200x2000 mm) • Adatto per attraversamenti misti • Eccellenti proprietà di isolamento termico e acustico • Resistenza al fumo e ai gas 		<ul style="list-style-type: none"> • Resistenza elettrica • Resistenza alla muffa e all'umidità

5.2 DOCUMENTAZIONE FOTOGRAFICA



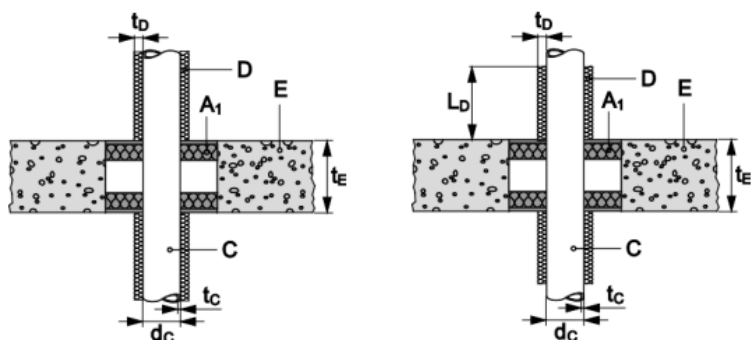
5.3 PARTICOLARE COSTRUTTIVO – A TITOLO DI ESEMPIO (per maggiori dettagli consultare la certificazione ETA 11/0429)

PARETE FLESSIBILE/RIGIDA



Spessore minimo parete	100 mm
Diametro max. tubazione in acciaio (con isolamento continuo e interrotto)	160 mm
Diametro max. tubazione in rame (con isolamento continuo e interrotto)	42 mm
L _D (Lunghezza dell'isolamento locale della tubazione)	≥ 500 mm

SOLAIO



Spessore minimo solaio	150 mm
Diametro max. tubazione in acciaio (con isolamento continuo e interrotto)	168 mm
Diametro max. tubazione in rame (con isolamento continuo e interrotto)	88,3 mm
L _D (Lunghezza dell'isolamento locale della tubazione)	≥ 500 mm (fino a 114,3 mm)

5.4 LISTA DELLE TUBAZIONI CERTIFICATE PER GRADO EI 120 PER ATTRAVERSAMENTO A PARETE E SOLAIO (consultare la certificazione ETA 11/0429)

MATERIALE TUBAZIONE	TUBAZIONE E CONFIGURAZIONE	DIAMETRO MASSIMO	
		Parete flessibile/rigida, densità minimo 600 kg/m ³	Solaio rigido, densità minima 550 kg/m ³
ACCIAIO	Isolamento continuo e interrotto	159 mm	168 mm
	Isolamento locale e interrotto	114,3 mm	168,3 mm
RAME	Isolamento continuo e interrotto	42 mm	88,3 mm
	Isolamento locale e interrotto	42 mm	42 mm

CFS-CT B - [\(Link\)](#)





6.1 ATTRAVERSAMENTI DI TUBAZIONI METALLICHE COINBENTATE CON ISOLANTE COMBUSTIBILE (isolante a celle chiuse) O CON ISOLANTE IN LANA MINERALE SIGILLATE CON MALTA ANTIFUOCO HILTI CFS-M RG

Fornitura e posa in opera di sigillatura resistente al fuoco fino a EI 120 non combustibili (rame e acciaio, comprese le tubazioni metalliche con conduttività termica inferiore a quella del rame), con l'applicazione della malta antifluoco Hilti CFS-M RG e della protezione aggiuntiva realizzata con la benda antifluoco CFS-B nel caso di isolamento combustibile.

La malta antifluoco Hilti CFS-M RG, a base di cemento e aggregati, è testata in conformità alla EN 1366-3 su pareti di spessore min.150 mm rigida (densità min. 550 kg/m³ – calcestruzzo, calcestruzzo areato, laterizio) e solaio di spessore minimo 200 mm (densità min. 550 kg/m³).

Nel caso di tubazioni isolate con isolamento in armaflex l'impianto deve essere avvolto da due strati di benda antifluoco Hilti CFS-B su entrambi i lati, posizionando questa con la linea centrale a livello della superficie della sigillatura

La forometria massima è di 1200x2000 mm per ottenere EI120.



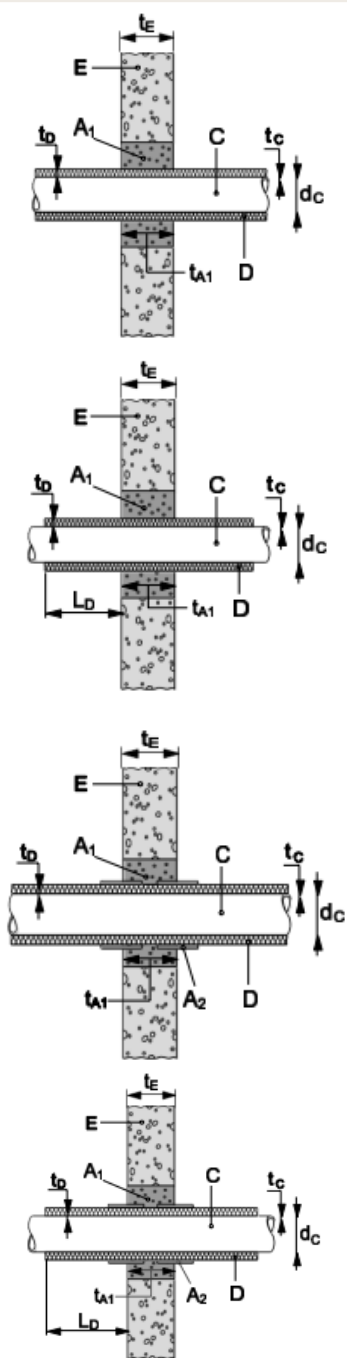
Caratteristiche malta antifluoco CFS-M RG		
Velocità di applicazione	Facilità di posa	Resistenza al sisma
■ ■	■ ■	n.d.
CARATTERISTICHE AGGIUNTIVE		
<ul style="list-style-type: none"> • Applicabile su fori di grandi dimensioni (fino a 1200x2000 mm) • Adatto per attraversamenti misti • Eccellenti proprietà di isolamento termico e acustico • Resistenza al fumo e ai gas 	<ul style="list-style-type: none"> • Resistenza elettrica • Resistenza alla muffa e all'umidità 	

6.2 DOCUMENTAZIONE FOTOGRAFICA



6.3 PARTICOLARE COSTRUTTIVO – A TITOLO DI ESEMPIO (per maggiori dettagli consultare la certificazione ETA 12/0101)

PARETE RIGIDA

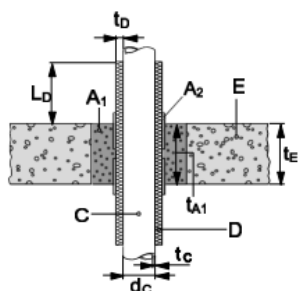
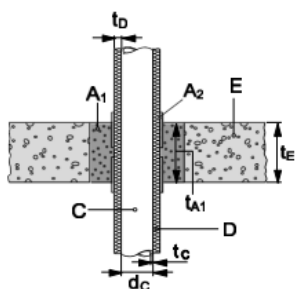
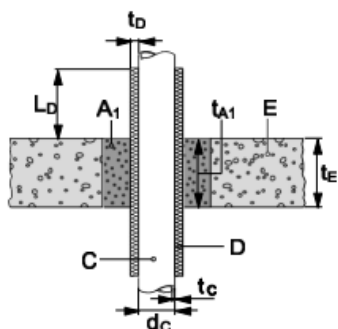
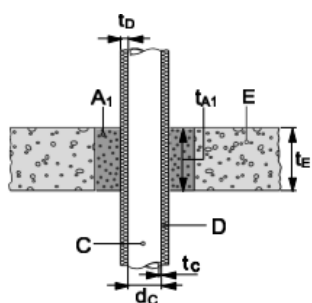


ISOLAMENTO IN LANA DI ROCCIA	
Spessore minimo parete	150 mm
Diametro max. tubazione in acciaio (con isolamento continuo e sostenuto di spessore min. 20 mm)	76 mm
Diametro max. tubazione in acciaio (con isolamento continuo e sostenuto di spessore min. 40 mm)	168,3 mm
Diametro max. tubazione in acciaio (con isolamento locale e sostenuto di spessore min. 40 mm)	168.3 mm
Diametro max. tubazione in rame (con isolamento continuo e sostenuto di spessore min. 20 mm)	54 mm
Diametro max. tubazione in rame (con isolamento continuo e sostenuto di spessore min. 40 mm)	89 mm
Diametro max. tubazione in rame (con isolamento locale e sostenuto di spessore min. 40 mm)	89 mm
L_D (Lunghezza dell'isolamento locale della tubazione)	≥ 500 mm (per tubazioni in acciaio) ≥ 800 mm (per tubazioni in rame)
ISOLAMENTO IN ARMAFLEX + BENDA CFS-B (A ₂)	
Spessore minimo parete	150 mm
Diametro max. tubazione in acciaio (con isolamento continuo e sostenuto di spessore min. 20 mm)	76 mm
Diametro max. tubazione in acciaio (con isolamento locale e sostenuto di spessore min. 40 mm)	168,3 mm
Diametro max. tubazione in rame (con isolamento continuo e sostenuto di spessore min. 20 mm)	89 mm
Diametro max. tubazione in rame (con isolamento continuo e sostenuto di spessore min. 40 mm)	89 mm
Diametro max. tubazione in rame (con isolamento locale e sostenuto di spessore min. 40 mm)	89 mm
L_D (Lunghezza dell'isolamento locale della tubazione)	≥ 500 mm (per tubazioni in acciaio) ≥ 800 mm (per tubazioni in rame)

CFS-M RG - ([Link](#))



SOLAIO



ISOLAMENTO IN LANA DI ROCCIA

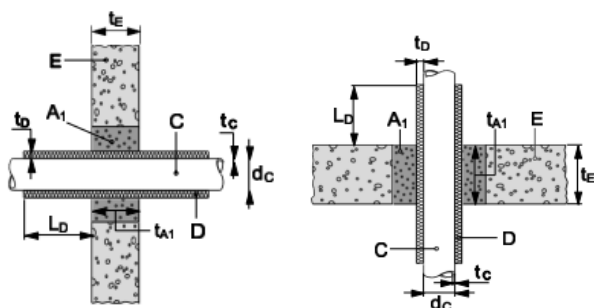
Spessore minimo solaio	200 mm
Diametro max. tubazione in acciaio (con isolamento continuo e sostenuto di spessore min. 20 mm)	76 mm
Diametro max. tubazione in acciaio (con isolamento continuo e sostenuto di spessore min. 40 mm)	168,3 mm
Diametro max. tubazione in acciaio (con isolamento locale e sostenuto di spessore min. 40 mm)	168.3 mm
Diametro max. tubazione in rame (con isolamento continuo e sostenuto di spessore min. 20 mm)	54 mm
Diametro max. tubazione in rame (con isolamento continuo e sostenuto di spessore min. 40 mm)	89 mm
Diametro max. tubazione in rame (con isolamento locale e sostenuto di spessore min. 40 mm)	89 mm
Ld (Lunghezza dell'isolamento locale della tubazione)	≥ 500 mm (per tubazioni in acciaio) ≥ 500 mm (per tubazioni in rame)

ISOLAMENTO IN ARMAFLEX + BENDA CFS-B (A2)

Spessore minimo solaio	200 mm
Diametro max. tubazione in acciaio (con isolamento continuo e sostenuto di spessore min. 20 mm)	76 mm
Diametro max. tubazione in acciaio (con isolamento locale e sostenuto di spessore min. 40 mm)	168,3 mm
Diametro max. tubazione in rame (con isolamento continuo e sostenuto di spessore min. 20 mm)	89 mm
Diametro max. tubazione in rame (con isolamento continuo e sostenuto di spessore min. 40 mm)	89 mm
Diametro max. tubazione in rame (con isolamento locale e sostenuto di spessore min. 40 mm)	89 mm
Ld (Lunghezza dell'isolamento locale della tubazione)	≥ 500 mm (per tubazioni in acciaio) ≥ 500 mm (per tubazioni in rame)

CFS-M RG - [\(Link\)](#)

6.4 LISTA DELLE TUBAZIONI CERTIFICATE PER GRADO EI 120 PER ATTRAVERSAMENTO A PARETE E SOLAIO (consultare la certificazione ETA 12/0101)



LEGENDA:

t_D : spessore minimo dell'isolamento

L_D : Lunghezza dell'isolamento locale della tubazione

PARETE	ISOLAMENTO CONTINUO		ISOLAMENTO LOCALE	
	In lana minerale	Combustibile + Benda Hilti CFS-B	In lana minerale	Combustibile + Benda Hilti CFS-B
	DIAMETRO MASSIMO			
	Parete rigida, densità minimo 550 kg/m ³			
ACCIAIO	76 mm $t_D \geq 20$ mm	76 mm $t_D \geq 20$ mm	76 mm $t_D \geq 20$ mm $L_D \geq 500$ mm	76 mm $t_D \geq 20$ mm $L_D \geq 500$ mm
	168,3 mm $t_D \geq 40$ mm	168,3 mm $t_D \geq 40$ mm	168,3 mm $t_D \geq 40$ mm $L_D \geq 500$ mm	168,3 mm $t_D \geq 40$ mm $L_D \geq 500$ mm
RAME	54 mm $t_D \geq 20$ mm	54 mm $t_D \geq 20$ mm	54 mm $t_D \geq 20$ mm $L_D \geq 500$ mm	54 mm $t_D \geq 20$ mm $L_D \geq 500$ mm
	89 mm $t_D \geq 40$ mm	89 mm $t_D \geq 40$ mm	89 mm $t_D \geq 40$ mm $L_D \geq 800$ mm	89 mm $t_D \geq 40$ mm $L_D \geq 800$ mm

SOLAIO	ISOLAMENTO CONTINUO		ISOLAMENTO LOCALE	
	In lana minerale	Combustibile + Benda Hilti CFS-B	In lana minerale	Combustibile + Benda Hilti CFS-B
	DIAMETRO MASSIMO			
	Parete rigida, densità minimo 550 kg/m ³			
ACCIAIO	76 mm $t_D \geq 20$ mm	76 mm $t_D \geq 20$ mm	76 mm $t_D \geq 20$ mm $L_D \geq 500$ mm	76 mm $t_D \geq 20$ mm $L_D \geq 500$ mm
	168,3 mm $t_D \geq 40$ mm	168,3 mm $t_D \geq 40$ mm	168,3 mm $t_D \geq 40$ mm $L_D \geq 700$ mm	168,3 mm $t_D \geq 40$ mm $L_D \geq 700$ mm
RAME	54 mm $t_D \geq 20$ mm	28 mm $t_D \geq 20$ mm	54 mm $t_D \geq 20$ mm $L_D \geq 500$ mm	28 mm $t_D \geq 20$ mm $L_D \geq 500$ mm
	89 mm $t_D \geq 40$ mm	89 mm $t_D \geq 40$ mm	89 mm $t_D \geq 40$ mm $L_D \geq 800$ mm	89 mm $t_D \geq 40$ mm $L_D \geq 800$ mm

CFS-M RG - [\(Link\)](#)



CAST-IN

1. Sleeve antifuoco Hilti CFS-SL
2. Dispositivo gettato in opera Hilti CFS-CID per tubazioni combustibili
3. Dispositivo gettato in opera Hilti CFS-CID per tubazioni non combustibili





1.1 ATTRAVERSAMENTI DI CAVI ELETTRICI SIGILLATI CON SLEEVE ANTIFUOCO HILTI CFS-SL

Fornitura e posa di sigillatura resistente al fuoco fino ad EI120 per sigillature senza attraversamenti, cavi elettrici e fasci di cavi, ripenettabile con apertura e chiusura del dispositivo mediante pressione e rotazione delle linguette, (certificazione ETA 11/0153 – Benestare Tecnico Europeo) con sleeve antifuoco Hilti CFS-SL, avente marcatura CE, testato in conformità alla EN1366-3 su parete di spessore min. 100 mm flessibile (cartongesso), rigida (densità min. 650 kg/m³ - calcestruzzo, blocchi di calcestruzzo anche aerato, laterizio) e solaio rigido di spessore min. 150 mm (densità min. 550 kg/m³).

Lo sleeve antifuoco Hilti CFS-SL per cavi elettrici ha diametro 2" (CFS-SL S) e 4" (CFS-SL M e CFS-SL L), nelle lunghezze di 250 mm (CFS-SL S e CFS-SL M) e 350 mm (CFS-SL L). E' costituito da un tubo in acciaio corrugato a zincatura elettrolitica che alloggia una coppia di parti in plastica (linguette) su ciascuna estremità, strisce intumescenti e una guarnizione antifumo in stoffa ritorcibile. Ogni sleeve presenta due flange di chiusura in acciaio a zincatura elettrolitica da applicare su ciascun lato. Premendo le linguette viene ritorta la guarnizione anti-fumo in stoffa, chiudendo la sigillatura. La ripenetrazione di impianti è consentita nel tempo mediante apertura tramite pressione e rotazione delle linguette in senso antiorario e successiva richiusura, con medesima operazione ruotando in senso orario.

La forometria da eseguire per l'inserimento sarà di diametro 63-73 mm per il CFS-SL S e di 113-122 mm per il CFS-SL M e CFS-SL L. Il giunto anulare andrà sigillato prima del montaggio con le flange, mediante sigillante acrilico Hilti CFS-S ACR.

Lo sleeve CFS-SL è sismicamente testato per resistere in caso di incendio post sisma



Caratteristiche Sleeve Antifuoco CFS-SL

Velocità di applicazione	Facilità di posa	Resistenza al sisma
■ ■ ■	■ ■ ■	■ ■ ■ ■
CARATTERISTICHE AGGIUNTIVE		
<ul style="list-style-type: none"> • Applicato prima del passaggio dei cavi • Facile passare con cavi aggiuntivi e nuovi non previsti precedentemente • Soluzione antisismica 	<ul style="list-style-type: none"> • Facilmente ispezionabile • Testato a carichi ciclici secondo il protocollo FEMA 461 • Soluzione altamente sicura e difficilmente manomissibile 	

1.2 DOCUMENTAZIONE FOTOGRAFICA



1.3 PARTICOLARE COSTRUTTIVO – A TITOLO DI ESEMPIO (per maggiori dettagli consultare la certificazione ETA 20/1234)

PARETE RIGIDA/ PARETE FLESSIBILE (CFS SL M-L)	<p>CAVO SINGOLO 21 mm</p>	Spessore minimo parete	100-200 mm
		Spessore massimo parete	200-300 mm
		Diametro max. cavo singolo rivestiti e utilizzati nella pratica edilizia	21 mm

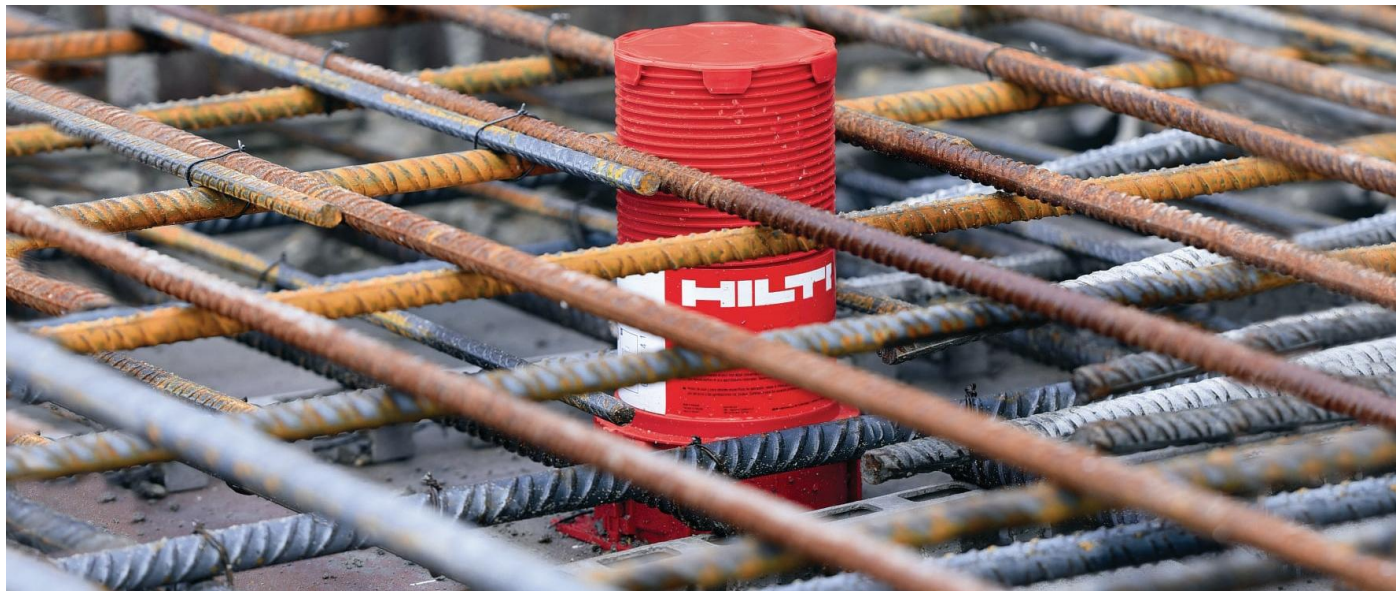
PARETE RIGIDA/ PARETE FLESSIBILE (CFS SL M)	<p>CAVO SINGOLO 21 mm</p>	Spessore minimo parete	100 mm
		Spessore lana minerale AP ₁₀	30 mm
		Lunghezza lana minerale AP ₁₀	Rivestiment o Sleeve
		Diametro max. cavo singolo rivestiti e utilizzati nella pratica edilizia	21 mm

SOLAIO (CFS-SL SIM/L) CFS-S CFS-M/L	<p>CAVO SINGOLO 21 mm max</p> <p>FASCIO DI CAVI 36 mm max (cavo max 21 mm)</p>	Spessore minimo solaio	150 mm
		Spessore massimo solaio	200 mm
		Diametro max. cavo singolo rivestiti e utilizzati nella pratica edilizia	21 mm
		Diametro massimo del fascio di cavi con singolo cavo 21 mm	36 mm
	<p>CAVO SINGOLO 50 mm max</p> <p>FASCIO DI CAVI 86 mm max (cavo max 21 mm)</p>	Spessore minimo solaio	250 mm
		Spessore massimo solaio	300 mm
		Diametro max. cavo singolo rivestiti e utilizzati nella pratica edilizia	50 mm
		Diametro massimo del fascio di cavi con singolo cavo 21 mm	86 mm

[CFS-SL \(Link\)](#)

[VIDEO CFS-SL \(Link\)](#)





2.1 ATTRAVERSAMENTI DI TUBAZIONI COMBUSTIBILI SIGILLATE CON DISPOSITIVO GETTATO IN OPERA HILTI CFS-CID

Fornitura e posa di sigillatura resistente al fuoco fino ad EI120 per sigillature senza attraversamenti e per tubazioni combustibili in PE/PE-HD/PE-S2 Geberit Silent/PVC/PVC-U/PP (Denominazione: Cloes "Blue Power", Cloes "PhoNoFire", "Geberit Silent PP", Marley Silent, Ostendorf "Skolan-dB", Pipelife "Master 3", POLOPLAST "Polokal NG", "POLOPLAST Phonex AS", POLOPLAST "Polokal 3S", "POLOPLAST Polokal XS", Rehau "Raupiano Plus", Wavin "AS", KeKelit "Phonex AS", Wavin "SiTech", Valsire "Triplus", Valsire "Silere") /PP-R e PE-X Rehau Rautitan flex e Geberti Mepla (certificazione ETA 20/1233), con dispositivo gettato in opera Hilti CFS-CID, avente marcatura CE, testato in conformità alla EN 13501-2 su solaio rigido di spessore minimo 150 mm e densità minima 550 kg/m³.

Il dispositivo antifumo Hilti CFS-CID è gettato in opera in solai rigidi ed è costituito da un alloggiamento in plastica, inserto intumescente e una guarnizione in gomma al fine di creare una barriera anti-fumo e arrestare il tiraggio, realizzare ermeticità all'aria e all'acqua e isolamento acustico per via aerea. È disponibile in quattro diverse misure in funzione del diametro delle tubazioni combustibili: Hilti CFS-CID 50 fino a 63 mm di diametro; Hilti CFS-CID 75 fino a 75 mm di diametro; Hilti CFS-CID 110 fino a 110 mm di diametro e Hilti CFS-CID 160 fino a 160 mm di diametro.

Caratteristiche dispositivo gettato in opera CFS-CID		
Velocità di applicazione	Facilità di posa	Resistenza al sisma
■ ■ ■	■ ■ ■	n.d.
CARATTERISTICHE AGGIUNTIVE		
<ul style="list-style-type: none"> Soluzione antifumo gettata in opera Installazione rapida ed economica Guarnizione antifumo e antiumidità integrata: non è necessario l'utilizzo di materiale di riempimento 		<ul style="list-style-type: none"> Testate per l'uso con raccordi per tubi ad angolo.

2.2 DOCUMENTAZIONE FOTOGRAFICA

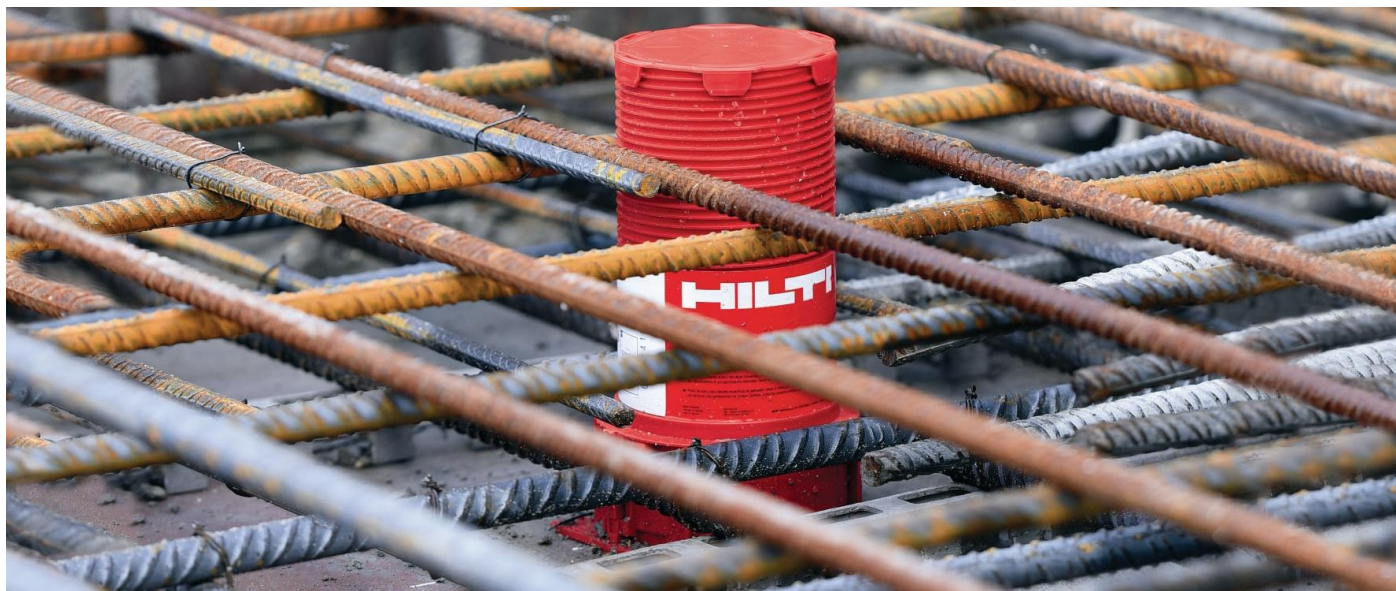


2.3 PARTICOLARE COSTRUTTIVO – A TITOLO DI ESEMPIO (per maggiori dettagli consultare la certificazione ETA 20/1233)

SOLAIO RIGIDO		Spessore minimo solaio	150 mm
		Diametro max. tubazione combustibile	160 mm

MATERIALE TUBAZIONE	TUBAZIONE E CONFIGURAZIONE	DIAMETRO MASSIMO
		Solaio rigido densità min. 550 kg/m ³
PE	Tubi in PE come da EN ISO 15494 e DIN 8074/8075	160 mm
	Tubi in PE come da EN 1519-1 ed EN 12201-2	160 mm
	Tubi in PE-S2 "Geberit Silent dB20"	160 mm
PVC	Tubi in PVC come da EN1452-2, EN1329-1 ed EN 1453-1	160 mm
PP	Tubi in PP come da EN 1451-1	160 mm
	Tubi in PP-R "Aquatherm"	160 mm
PE-X	Tubi in PE-Xa "Rehau Rautitan Flex"	63 mm
	Tubi in PE-X "Geberit Mepla"	40 mm

[CFS-CID \(Link\)](#)



3.1 ATTRAVERSAMENTI DI TUBAZIONI METALLICHE COINBENTATE CON ISOLANTE COMBUSTIBILE (isolante a celle chiuse) O IN LANA DI VETRO O LANA DI ROCCIA, SIGILLATE CON DISPOSITIVO GETTATO IN OPERA HILTI CFS-CID

Fornitura e posa di sigillatura resistente al fuoco fino ad EI120 per sigillature senza attraversamenti e per tubazioni non combustibili (rame, compresi tubi metallici), isolate con isolamento termico in elastomero espanso o con isolamento termico in lana di vetro o lana di roccia (certificazione ETA 20/1233), con dispositivo gettato in opera Hilti CFS-CID, avente marcatura CE, testato in conformità alla EN 13501-2 su solaio rigido di spessore minimo 150 mm e densità minima 550 kg/m³.

Il dispositivo antifumo Hilti CFS-CID è gettato in opera in solai rigidi ed è costituito da un alloggiamento in plastica, inserto intumescente e una guarnizione in gomma al fine di creare una barriera anti-fumo e arrestare il tiraggio, realizzare ermeticità all'aria e all'acqua e isolamento acustico per via aerea. È disponibile in quattro diverse misure in funzione del diametro delle tubazioni combustibili: Hilti CFS-CID 50 fino a 63 mm di diametro; Hilti CFS-CID 75 fino a 75 mm di diametro; Hilti CFS-CID 110 fino a 110 mm di diametro e Hilti CFS-CID 160 fino a 160 mm di diametro.

Caratteristiche dispositivo gettato in opera CFS-CID		
Velocità di applicazione	Facilità di posa	Resistenza al sisma
■ ■ ■	■ ■ ■	n.d.
CARATTERISTICHE AGGIUNTIVE		
<ul style="list-style-type: none"> Soluzione antifumo gettata in opera Installazione rapida ed economica Guarnizione antifumo e antiumidità integrata: non è necessario l'utilizzo di materiale di riempimento 		<ul style="list-style-type: none"> Testate per l'uso con raccordi per tubi ad angolo.

3.2 DOCUMENTAZIONE FOTOGRAFICA



3.3 PARTICOLARE COSTRUTTIVO – A TITOLO DI ESEMPIO (per maggiori dettagli consultare la certificazione ETA 20/1233)

SOLAIO RIGIDO		Spessore minimo solaio	150 mm
		Diametro max. tubazione non combustibile con isolamento in elastomero espanso o in lana di vetro	76 mm
		Diametro max. tubazione non combustibile con isolamento in lana di roccia	89 mm

TUBAZIONE E CONFIGURAZIONE	DIAMETRO MASSIMO
	Solaio rigido densità min. 550 kg/m ³
Tubi di rame compresi tubi metallici con isolamento termico del tubo in elastomero espanso continuo sostenuto	76 mm
Tubi di rame compresi tubi metallici con isolamento termico del tubo in lana di vetro locale sostenuto	76 mm
Tubi di rame compresi tubi metallici con isolamento termico del tubo in lana di roccia locale sostenuto	89 mm

CFS-CID [\(Link\)](#)



GIUNTI LINEARI

1. Sigillante Hilti CFS-S ACR
2. Sigillante Hilti CFS-S SIL
3. Mastice Hilti CFS-SP WB





1.1 SIGILLATURA DI GIUNTI LINEARI CON SIGILLANTE ANTIFUOCO ACRILICO HILTI CFS-S ACR (ETA 10/0389)

Fornitura e posa di sigillatura resistente al fuoco fino ad E180 per giunti lineari in pareti flessibili e rigide e solai con sigillante acrilico antifluoco Hilti CFS-S ACR, avente marcatura CE, testato in conformità alla EN1366-4, con applicazione di materiale di riempimento in lana minerale o cordone in lana minerale Hilti CFS-CO (ETA 10/0389).

Il sigillante acrilico antifluoco Hilti CFS-S ACR è testato secondo EN1366-4, per essere applicato su parete di spessore min. 100 mm flessibile (cartongesso), min. 150 mm per parete rigida (densità min. 550 kg/m³ - calcestruzzo, blocchi di calcestruzzo anche aerato, laterizio) e solaio rigido di spessore min.150 mm (densità min. 550 kg/m³). La massima capacità di movimento risulta pari a ± 12,5%.

Il giunto andrà riempito con lana minerale compressa, e successivamente stuccata con almeno 6 mm di sigillante CFS-S ACR su ambedue i lati se a parete o sul lato superiore se a solaio; gli stessi accorgimenti andranno adottati nel caso di utilizzo del cordone in lana minerale Hilti CFS-CO.

Le tipologie di giunti valutati all'interno della certificazione ETA 10/0389 comprendono: giunto lineare verticale tra pareti rigide o tra pareti flessibili, giunto lineare orizzontali tra solai rigidi, giunto lineare orizzontali tra parete rigida e solaio rigido e giunto lineare orizzontali tra parete flessibile e solaio rigido.



Caratteristiche sigillante acrilico CFS-S ACR

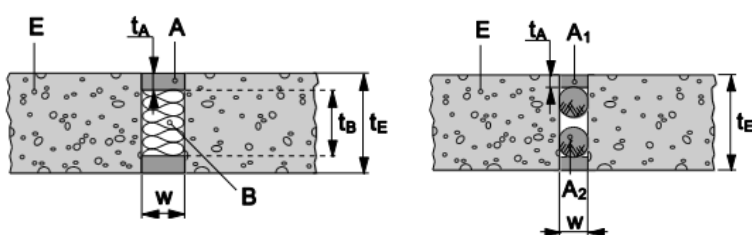
Velocità di applicazione	Facilità di posa	Resistenza al sisma
■ ■ ■ ■ ■	■ ■ ■ ■ ■	■ ■
CARATTERISTICHE AGGIUNTIVE		
<ul style="list-style-type: none"> Forte adesione su vari materiali base Ridotto ritiro dopo l'essiccamento Eccellenti proprietà di isolamento acustico 	<ul style="list-style-type: none"> Giunti verticali in/tra pareti Giunti orizzontali tra testa parete e solai, soffitti o tetti Giunti a solaio 	

1.2 DOCUMENTAZIONE FOTOGRAFICA



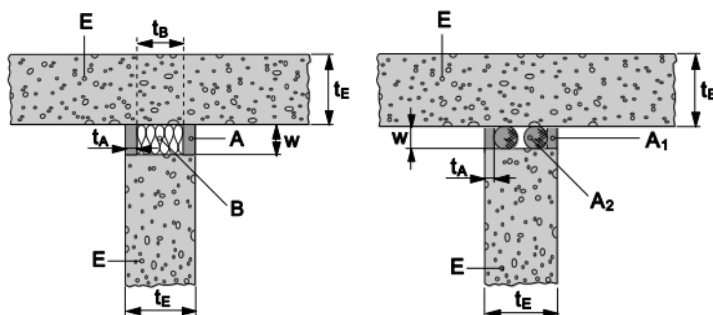
1.3 PARTICOLARE COSTRUTTIVO – A TITOLO DI ESEMPIO (per maggiori dettagli consultare la certificazione ETA 10/0389)

GIUNTI VERTICALI TRA PARETI RIGIDE



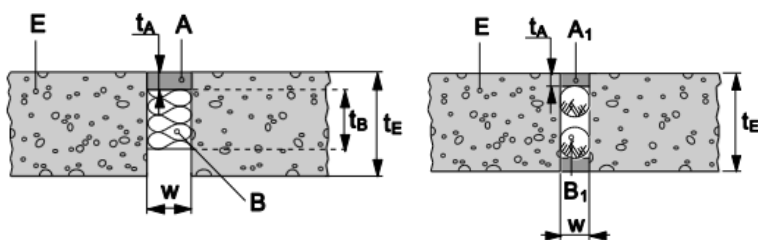
Spessore minimo parete rigida	150 mm
Spessore minimo della lana minerale t_B	100 mm
Prodotto A e A1	Sigillante acrilico antifluoco CFS-S ACR
Prodotto B	Prodotto in lana minerale
Prodotto A2	Cordone in lana minerale Hilti CFS-CO

GIUNTI ORIZZONTALI TRA PARETE RIGIDA E SOLAIO RIGIDO



Spessore minimo parete rigida e solaio rigido	150 mm
Spessore minimo della lana minerale t_B	100 mm
Prodotto A e A1	Sigillante acrilico antifluoco CFS-S ACR
Prodotto B	Prodotto in lana minerale
Prodotto A2	Cordone in lana minerale Hilti CFS-CO

GIUNTI DI SOLAI RIGIDI



Spessore minimo solaio rigido	150 mm
Spessore minimo della lana minerale t_B	100 mm
Prodotto A e A1	Sigillante acrilico antifluoco CFS-S ACR
Prodotto B	Prodotto in lana minerale
Prodotto A2	Cordone in lana minerale Hilti CFS-CO

CFS-S ACR - ([Link](#))

1.2 DOCUMENTAZIONE FOTOGRAFICA



1.3 PARTICOLARE COSTRUTTIVO – A TITOLO DI ESEMPIO (per maggiori dettagli consultare la certificazione ETA 10/0389)

GIUNTI VERTICALI TRA PARETI FLESSIBILI		Spessore minimo parete flessibile	100 mm
		Prodotto A	Sigillante acrilico antifluoco CFS-S ACR
		Prodotto E	Lana minerale all'interno della parete flessibile
GIUNTI ORIZZONTALI TRA PARETE FLESSIBILE E SOLAIO RIGIDO		Spessore minimo parete flessibile	100 mm
		Spessore minimo solaio rigido	150 mm
		Prodotto A	Sigillante acrilico antifluoco CFS-S ACR
		Prodotto B ed E	Prodotto in lana minerale
GIUNTI ORIZZONTALI TRA PARETE FLESSIBILE E PARETE RIGIDA		Spessore minimo parete flessibile	100 mm
		Spessore minimo parete rigida	150 mm
		Prodotto A	Sigillante acrilico antifluoco CFS-S ACR
		Prodotto B ed E	Prodotto in lana minerale

CFS-S ACR - ([Link](#))

1.4 LISTA DEI GIUNTI CERTIFICATI PER GRADO EI 120 ED EI 180 (consultare la certificazione ETA 12/0389)

TIPOLOGIA DI GIUNTO	LARGHEZZA DEL GIUNTO	PROFONDITÀ DEL GIUNTO	RIEMPIMENTO IN LANA MINERALE COMPRESIONE (%)	CLASSIFICAZIONE
Giunti verticali in pareti rigide	6-20 mm	≥ 6 mm	≥ 60	EI 180
	20-100 mm	≥ 10 mm	≥ 50	
Giunti di solai rigidi	6-20 mm	≥ 6 mm	≥ 60	EI 180
	20-100 mm	≥ 10 mm	≥ 50	EI 120
Giunti orizzontali tra Parete rigida e solaio rigido	6-20 mm	≥ 6 mm	≥ 60	EI 180
	20-100 mm	≥ 10 mm	≥ 50	EI 120
Giunti orizzontali tra Parete flessibile e solaio rigido	6-30 mm	≥ 6 mm	≥ 60	EI 120
Giunti verticali tra pareti rigide e pareti flessibili	10-20 mm	≥ 10 mm	≥ 60	EI 120
Giunti verticali in pareti flessibili	10-30 mm	≥ 10 mm	≥ 50	EI 120

TIPOLOGIA DI GIUNTO CON CORDONE HILTI CFS-CO	LARGHEZZA DEL GIUNTO	PROFONDITÀ DEL GIUNTO	CLASSIFICAZIONE
Giunti verticali in pareti rigide	12-20 mm	≥ 6 mm	EI 180
	20-55 mm	≥ 10 mm	
Giunti di solai rigidi	12-17 mm	≥ 6 mm	EI 180
	17-55 mm	≥ 10 mm	
Giunti orizzontali tra Parete rigida e solaio rigido	12-17 mm	≥ 6 mm	EI 180
	17-55 mm	≥ 10 mm	

CFS-S ACR - [\(Link\)](#)



2.1 SIGILLATURA DI GIUNTI LINEARI CON SIGILLANTE ANTIFUOCO SILICONICO HILTI CFS-S SIL (ETA 10/0291)

Fornitura e posa di sigillatura resistente al fuoco fino ad E120 per giunti lineari in pareti flessibili e rigide e solai con sigillante siliconico antifluoco Hilti CFS-S SIL, avente marcatura CE, testato in conformità alla EN1366-4, con applicazione di materiale di riempimento in lana minerale (ETA 10/0291). Il sigillante acrilico antifluoco Hilti CFS-S SIL è testato secondo EN1366-4, per essere applicato su parete di spessore min. 150 mm rigida (densità min. 550 kg/m³ - calcestruzzo, blocchi di calcestruzzo anche aerato, laterizio) e solaio rigido di spessore min.150 mm (densità min. 550 kg/m³). Il giunto andrà riempito con lana minerale compressa, e successivamente stuccata con almeno 6 mm di sigillante CFS-S ACR su ambedue i lati se a parete o sul lato superiore se a solaio; gli stessi accorgimenti andranno adottati nel caso di utilizzo del cordone in lana minerale Hilti CFS-CO.

Il sigillante siliconico CFS-S SIL installato secondo l'ETA ha proprietà aggiuntive: protezione dal rumore, impermeabilità ad aria/gas ed acqua; non contiene sostanze pericolose ed il contenuto di sostanze volatili (VOC) è inferiore ai limiti consentiti.

Il sigillante siliconico CFS-S SIL è sismicamente testato (movimento a taglio fino al 140% della larghezza giunto), per resistere in caso di incendio post sisma; il test, effettuato in laboratorio accreditato, è stato effettuato secondo norme predefinite quali ISO 11600 e ASTM C-920 / ASTM E-1399 (movimento ciclico), che forniscono indicazioni sulle caratteristiche e sul comportamento del materiale. La massima capacità di movimento risulta pari a $\pm 25\%$.

Le tipologie di giunti valutati all'interno della certificazione ETA 10/0291 comprendono: giunto lineare verticale tra pareti rigide, giunto lineare orizzontali tra solai rigidi e giunto lineare orizzontali tra parete rigida e solaio rigido.



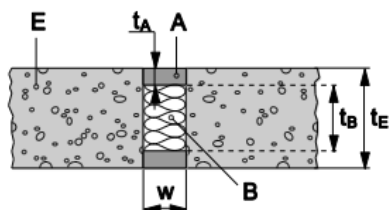
Caratteristiche sigillante siliconico CFS-S SIL		
Velocità di applicazione	Facilità di posa	Resistenza al sisma
■ ■ ■ ■ ■	■ ■ ■ ■ ■	n.d.
CARATTERISTICHE AGGIUNTIVE		
<ul style="list-style-type: none"> Resistente a fumo, gas e acqua Buona aderenza senza primer Eccellenti proprietà di isolamento acustico 	<ul style="list-style-type: none"> Giunti verticali in/tra pareti Giunti orizzontali tra testa parete e solai, soffitti o tetti Giunti a solaio 	

2.2 DOCUMENTAZIONE FOTOGRAFICA



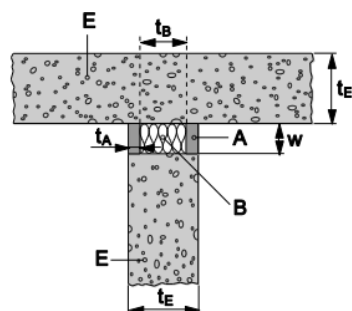
2.3 PARTICOLARE COSTRUTTIVO – A TITOLO DI ESEMPIO (per maggiori dettagli consultare la certificazione ETA 10/0291)

GIUNTI VERTICALI
TRA PARETI
RIGIDE



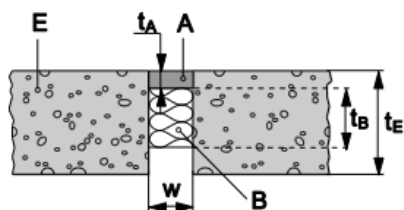
Spessore minimo parete rigida	150 mm
Spessore minimo della lana minerale t_B	100 mm
Prodotto A	Sigillante acrilico antifluoco CFS-S ACR
Prodotto B	Prodotto in lana minerale

GIUNTI ORIZZONTALI TRA PARETE
RIGIDA E SOLAIO RIGIDO



Spessore minimo parete rigida e solaio rigido	150 mm
Spessore minimo della lana minerale t_B	100 mm
Prodotto A e A ₁	Sigillante acrilico antifluoco CFS-S ACR
Prodotto B	Prodotto in lana minerale
Prodotto A ₂	Cordone in lana minerale Hilti CFS-CO

GIUNTI DI SOLAI RIGIDI



Spessore minimo solaio rigido	150 mm
Spessore minimo della lana minerale t_B	100 mm
Prodotto A e A ₁	Sigillante acrilico antifluoco CFS-S ACR
Prodotto B	Prodotto in lana minerale
Prodotto A ₂	Cordone in lana minerale Hilti CFS-CO

CFS-S SIL - ([Link](#))

2.4 LISTA DEI GIUNTI CERTIFICATI PER GRADO EI 120 ED EI 180 (consultare la certificazione ETA 10/0291)

TIPOLOGIA DI GIUNTO	LARGHEZZA DEL GIUNTO	PROFONDITÀ DEL GIUNTO	RIEMPIMENTO IN LANA MINERALE COMPRESIONE (%)	CLASSIFICAZIONE
Giunti verticali in pareti rigide	6-20 mm	≥ 6 mm	≥ 60	EI 180
	20-100 mm	≥ 10 mm	≥ 50	
Giunti di solai rigidi	6-20 mm	≥ 6 mm	≥ 60	EI 180
	20-100 mm	≥ 10 mm	≥ 50	EI 120
Giunti orizzontali tra Parete rigida e solaio rigido	6-20 mm	≥ 6 mm	≥ 60	EI 180
	20-100 mm	≥ 10 mm	≥ 50	EI 120

CFS-S SIL - [\(Link\)](#)



3.1 SIGILLATURA DI GIUNTI LINEARI CON MASTICE SPRAY ANTIFUOCO HILTI CFS-SP WB (ETA 12/0078)

Fornitura e posa di sigillatura resistente al fuoco fino ad EI120 per giunti lineari in pareti flessibili e rigide e solai con mastice spray antifluoco Hilti CFS-SP WB, avente marcatura CE, testato in conformità alla EN1366-4, con applicazione di materiale di riempimento in lana minerale (ETA 12/0078).

Il sigillante acrilico Hilti CFS-SP WB, con caratteristiche di fonoisolamento certificate attraverso test di laboratorio attestanti un valore di isolamento acustico normalizzato fino a 55dBa, dovrà essere posato con uno spessore di 3-5 mm, per larghezze del giunto fino a 100 mm. Possiede inoltre test atti a dimostrare la sua resistenza anche in caso di incendio post sisma e alcune proprietà aggiuntive, tra cui permeabilità ad aria/gas, permeabilità all'acqua e durata con relativa categoria d'uso, e documentazione ufficiale comprovante il contributo dello stesso al Green Building secondo gli standard Leed e Bream.

Il sigillante CFS-SP WB si intende posto in opera dopo l'inserimento di lana minerale all'interno del foro (compressione lana minerale $\geq 50\%$) e installato su entrambi i lati della parete o solo all'estradosso del solaio. La massima capacità di movimento risulta pari a $\pm 40\%$.

Le tipologie di giunti valutati all'interno della certificazione ETA12/0078 comprendono: giunto lineare verticale tra pareti rigide, giunto lineare orizzontali tra solai rigidi e giunto lineare orizzontale tra parete rigida/flessibile e solaio rigido.

La posa del prodotto può avvenire tramite macchine Airless tipo Wagner SuperFinish 33 PRO con tramoggia di 20l. In particolare, sono necessari i seguenti settaggi per una corretta applicazione:

- Dimensioni ugello usato: 219
- Pressione statica: 200 Bar; Pressione dinamica: 140 Bar



Caratteristiche mastice antifluoco CFS-SP WB		
Velocità di applicazione	Facilità di posa	Resistenza al sisma
■ ■ ■ ■	■ ■ ■ ■	■ ■
CARATTERISTICHE AGGIUNTIVE		
<ul style="list-style-type: none"> • Elevato grado di elasticità: capacità di movimento fino al 50%. • A base d'acqua, VOC basso, non contiene alogeni • Tenuta all'acqua, al fumo e ai gas 	<ul style="list-style-type: none"> • Resistenza alla muffa e all'umidità • Isolamento acustico • Installazione rapida e semplice 	

3.2 DOCUMENTAZIONE FOTOGRAFICA



3.3 PARTICOLARE COSTRUTTIVO – A TITOLO DI ESEMPIO (per maggiori dettagli consultare la certificazione ETA 12/0078)

Larghezza giunto da 6 mm a 100 mm

GIUNTI VERTICALI TRA PARETI RIGIDE		Spessore minimo parete rigida	150 mm
		Prodotto A	Mastice Spray CFS-SP WB
		Prodotto B Spessore t_B	Prodotto in lana minerale ≥ 150 mm
		Grado EI raggiunto	EI 240

GIUNTI ORIZZONTALI TRA PARETE RIGIDA E SOLAIO RIGIDO		Spessore minimo parete rigida e solaio rigido	100 mm
		Prodotto B Spessore t_B	Prodotto in lana minerale ≥ 100 mm
		Prodotto A	Mastice Spray CFS-SP WB
		Prodotto B	Prodotto in lana minerale
		Grado EI raggiunto	EI 120

GIUNTI DI SOLAI RIGIDI		Spessore minimo solaio rigido	100 mm
		Spessore minimo della lana minerale t_B	100 mm
		Prodotto A	Mastice Spray CFS-SP WB
		Prodotto B	Prodotto in lana minerale
		Grado EI raggiunto	EI 120

Larghezza giunto da 6 mm a 40 mm

GIUNTI ORIZZONTALI TRA PARETE FLESSIBILE E SOLAIO RIGIDO		Spessore minimo parete flessibile e solaio rigido	100 mm
		Prodotto B Spessore t_B	Prodotto in lana minerale ≥ 25 mm
		Prodotto A	Mastice Spray CFS-SP WB
		Prodotto B	Prodotto in lana minerale
		Grado EI raggiunto	EI 90

CFS-SP WB - ([Link](#))



FACCIATE CONTINUE E FACCIATE VENTILATE

1. Mastice spray Hilti CFS-SP WB
2. Spray sigillante CFS-SP SIL
3. Barriera antincendio per facciate ventilate CFS-VB
4. Barriera antincendio per facciate ventilate CFS-NVB





1.1 SIGILLATURA DI GIUNTI LINEARI IN FACCIAE CONTINUE CON MASTICE SPRAY ANTIFUOCO HILTI CFS-SP WB (ETA 11/0343)

Fornitura e posa di sigillatura perimetrale di facciata continua in alluminio resistente al fuoco fino ad EI 180 costituita da lana minerale compressa al 50% (di idonea densità descritta nelle certificazioni) per uno spessore minimo di 15 cm e sigillante acrilico Hilti CFS-SP WB, testato in conformità alla EN1364-4 con uno spessore di solaio minimo di 150 mm rigido (densità min. 2400 kg/ m³ – calcestruzzo).

Il sigillante acrilico Hilti CFS-SP WB, con caratteristiche di fonoisolamento certificate attraverso test di laboratorio attestanti un valore di isolamento acustico normalizzato fino a 55dBa, dovrà essere posato con uno spessore di 3-5 mm e dovrà sovrapporsi al solaio e alla facciata per 15 mm come riportato nelle certificazioni, per larghezze del giunto fino a 200 mm. Possiede inoltre test atti a dimostrare la sua resistenza anche in caso di incendio post sisma e alcune proprietà aggiuntive, tra cui permeabilità ad aria/gas, permeabilità all'acqua e durata con relativa categoria d'uso, e documentazione ufficiale comprovante il contributo dello stesso al Green Building secondo gli standard Leed e Breeam. Infine, il giunto deve essere testato a cicli di prova ai sensi della EAD 350141-00-1106 per dimostrare l'idoneità del sistema di sigillatura ad accogliere il movimento ("invecchiamento meccanico") senza perdere la propria resistenza al fuoco, usando la frequenza denominata "sismica" (30 cicli al minuto) a un'ampiezza ± 25%.

Il sigillante CFS-SP WB si intende posto in opera dopo l'inserimento di lana minerale all'interno del foro e installato solo estradosso a solaio in uno spessore minimo di 3-5mm.

La posa del prodotto può avvenire tramite macchine Airless tipo Wagner SuperFinish 33 PRO con tramoggia di 20l. In particolare, sono necessari i seguenti settaggi per una corretta applicazione:

- Dimensioni ugello usato: 219
- Pressione statica: 200 Bar; Pressione dinamica: 140 Bar

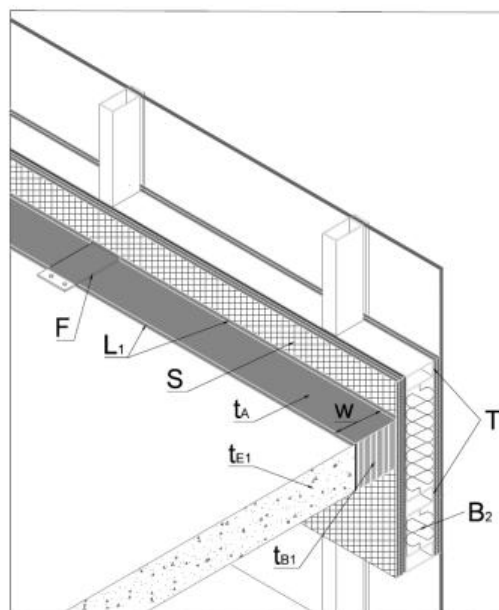
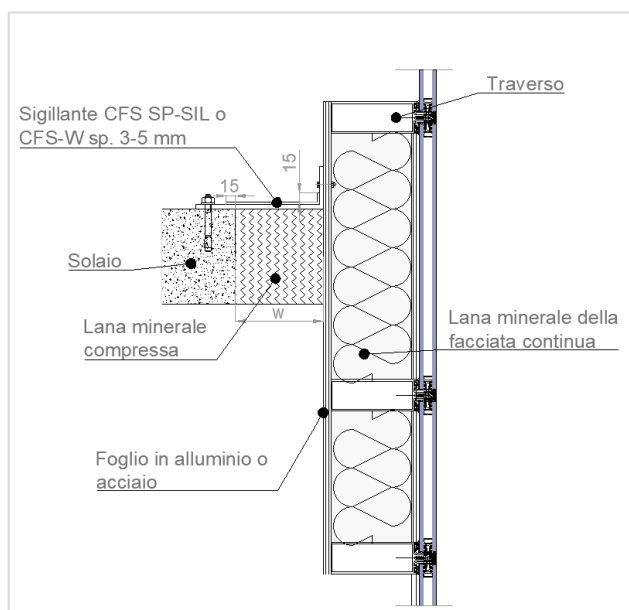


Caratteristiche mastice antifluoco CFS-SP WB			
Velocità di applicazione		Facilità di posa	Resistenza al sisma
■ ■ ■ ■	■ ■ ■ ■	■ ■	
CARATTERISTICHE AGGIUNTIVE			
<ul style="list-style-type: none"> • Elevato grado di elasticità: capacità di movimento fino al 50%. • A base d'acqua, VOC basso, non contiene alogeni • Tenuta all'acqua, al fumo e ai gas 		<ul style="list-style-type: none"> • Resistenza alla muffa e all'umidità • Isolamento acustico • Installazione rapida e semplice 	

1.2 DOCUMENTAZIONE FOTOGRAFICA



1.3 PARTICOLARE COSTRUTTIVO – A TITOLO DI ESEMPIO (per maggiori dettagli consultare la certificazione ETA 11/0343)



A	Mastice spray antifluoco Hilti CFS-SP WB
B2	Materiale di riempimento (lana minerale)
L1	Sovrapposizione di mastice spray antifluoco HILTI CFS-SP WB
tA	Spessore di mastice spray antifluoco Hilti CFS-SP WB
tB	Spessore del materiale di riempimento
tE	Spessore dell'elemento da costruzione/profondità del giunto
w	Larghezza giunto

CFS-SP WB - [\(Link\)](#)



2.1 SIGILLATURA DI GIUNTI LINEARI IN FACCIAE CONTINUE CON MASTICE SPRAY ANTIFUOCO HILTI CFS-SP SIL (ETA 20/1235)

Fornitura e posa di sigillatura perimetrale di facciata continua in alluminio resistente al fuoco fino ad EI 180 costituita da lana minerale compressa al 50% (di idonea densità descritta nelle certificazioni) per uno spessore minimo di 15 cm e sigillante acrilico Hilti CFS-SP SIL, testato in conformità alla EN1364-4 con uno spessore di solaio minimo di 150 mm rigido (densità min. 2400 kg/ m³ – calcestruzzo).

Il sigillante acrilico Hilti CFS-SP SIL, con caratteristiche di fonoisolamento certificate con test di laboratorio attestanti un valore di isolamento acustico normalizzato fino a 55dBa, dovrà essere posato con uno spessore di 3-5 mm e dovrà sovrapporsi al solaio e alla facciata per 15 mm come riportato nelle certificazioni, per larghezze del giunto fino a 150 mm. Possiede inoltre test atti a dimostrare la sua resistenza in caso di incendio post sisma e alcune proprietà aggiuntive, tra cui permeabilità ad aria/gas e all'acqua, e documentazione ufficiale comprovante il contributo dello stesso al Green Building secondo gli standard Leed e Breeam.

Infine, il giunto deve essere testato a cicli di prova ai sensi della EAD 350141-00-1106 per dimostrare l'idoneità del sistema di sigillatura ad accogliere il movimento ("invecchiamento meccanico") senza perdere la propria resistenza al fuoco, usando la frequenza denominata "sismica" (30 cicli al minuto) a un'ampiezza di 12,5%.

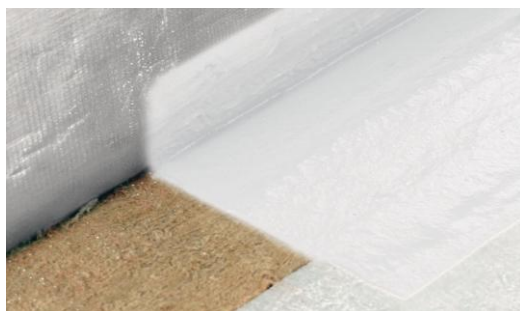
Il sigillante CFS-SP SIL si intende posto in opera dopo l'inserimento di lana minerale all'interno del foro e installato sul solo estradosso a solaio in uno spessore minimo di 3-5mm. La posa del prodotto può avvenire tramite macchine Airless tipo Wagner SuperFinish 33 PRO con tramoggia di 20l. In particolare, sono necessari i seguenti settaggi per una corretta applicazione:

- Dimensioni ugello usato: 219
- Pressione statica: 200 Bar; Pressione dinamica: 140 Bar

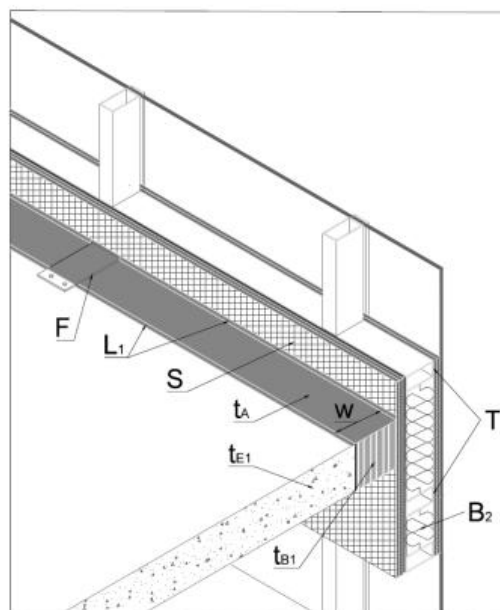
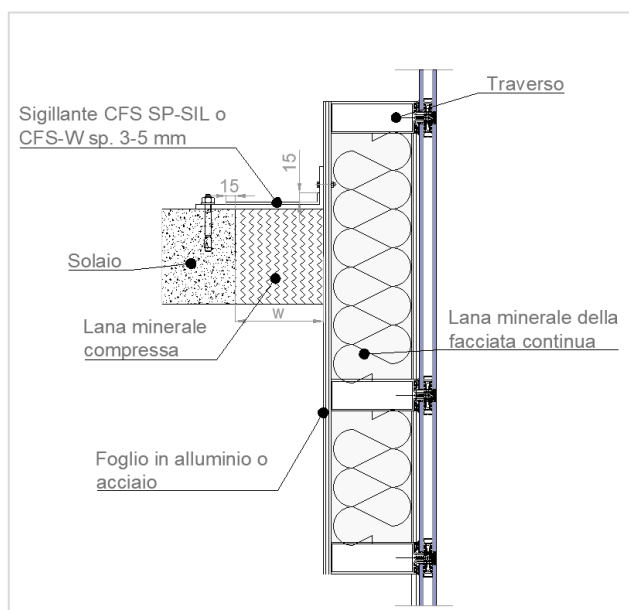


Caratteristiche spray sigillante CFS-SP SIL		
Velocità di applicazione	Facilità di posa	Resistenza al sisma
■ ■ ■ ■ ■	■ ■ ■ ■ ■	n.d.
CARATTERISTICHE AGGIUNTIVE		
<ul style="list-style-type: none"> • Forte adesione su vari materiali base • Ridotto ritiro dopo l'essiccamento • Eccellenti proprietà di isolamento acustico 	<ul style="list-style-type: none"> • Giunti verticali in/tra pareti • Giunti orizzontali tra testa parete e solai, soffitti o tetti • Giunti a solaio 	

2.2 DOCUMENTAZIONE FOTOGRAFICA



2.3 PARTICOLARE COSTRUTTIVO – A TITOLO DI ESEMPIO (per maggiori dettagli consultare la certificazione ETA 20/1235)



A	Mastice spray antifluoco Hilti CFS-SP WB
B ₂	Materiale di riempimento (lana minerale)
L ₁	Sovrapposizione di mastice spray antifluoco HILTI CFS-SP WB
t _A	Spessore di mastice spray antifluoco Hilti CFS-SP WB
t _B	Spessore del materiale di riempimento
t _E	Spessore dell'elemento da costruzione/profondità del giunto
w	Larghezza giunto

CFS-SP WB - [\(Link\)](#)



3.1 SIGILLATURA DI INTERCAPIDINI PER FACCIAE VENTILATE E NON VENTILATE CON HILTI CFS-VB

Fornitura e posa in opera di barriere per la compartimentazione antifuoco di intercapedini ventilate da 100 a 400 mm poste all'interno delle facciate ventilate resistenti al fuoco compresi i sistemi a cassetta.

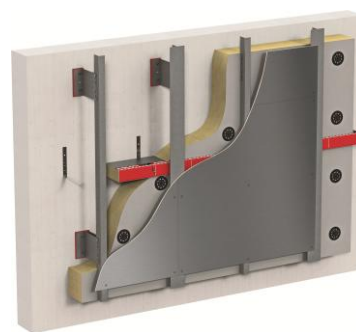
Il prodotto Hilti CFS-VB è una barriera antifuoco intumescente preformata per intercapedini in facciate ventilate, costituita da lana minerale (densità 80 kg/m³) di spessore 80 mm, lunghezza 1200 mm e guaina intumescente all'estremità.

In particolare, il prodotto CFS-VB viene installato con orientamento orizzontale e fissato con staffe ad L in acciaio INOX o zincato a caldo resistenti al fuoco, posizionando 3 mensole presagomate per ciascun 1,2 m di prodotto come indicato nelle istruzioni di montaggio per barriere di profondità maggiori di 130 mm. Le barriere di profondità inferiori di 130 mm possono essere fissate direttamente al materiale base con un tassello a vite. Lo spazio necessario al funzionamento della barriera tra la pelle della facciata e lo strato intumescente deve essere al massimo di 25 o 50 mm a seconda del prodotto utilizzato. In corrispondenza del prodotto deve essere interrotto lo strato di isolamento.

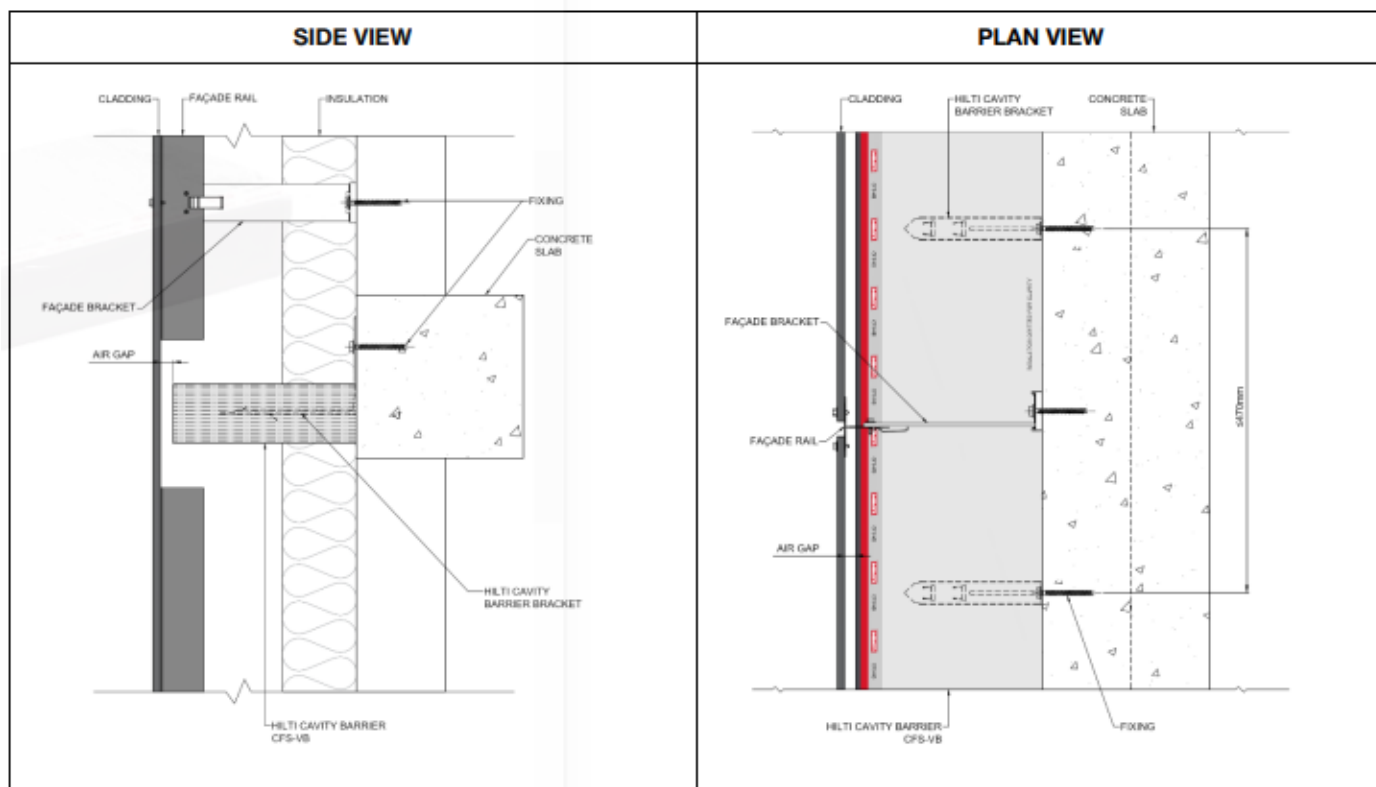
I test effettuati sul prodotto garantiscono fino a 60 minuti di integrità al fuoco e 30 minuti di isolamento ai sensi di TGD-19. L'installazione deve sempre garantire la continuità della guaina intumescente/guarnizione.

Caratteristiche barriere Hilti CFS-VB		
Velocità di applicazione	Facilità di posa	Resistenza al sisma
■ ■ ■	■ ■	n.d.
CARATTERISTICHE AGGIUNTIVE		
<ul style="list-style-type: none"> • Installazione più rapida e facile: le barriere a cavità arrivano in cantiere pronte per il fissaggio in loco • Sigillatura di facciate di rivestimento antifuoco ventilate «rainscreen» con fessure air gap fino a 50 mm. 	<ul style="list-style-type: none"> • Fornisce fino a 60 minuti di integrità al fuoco e 30 minuti di isolamento ai sensi di TGD19 • Rapidità di fissaggio grazie alle staffe già presagomate 	

3.2 DOCUMENTAZIONE FOTOGRAFICA



3.3 PARTICOLARE COSTRUTTIVO – A TITOLO DI ESEMPIO (per maggiori dettagli consultare il sito)



CFS VB_air gap 25 mm - ([Link](#))
CFS VB_air gap 50 mm - ([Link](#))



4.1 SIGILLATURA DI INTERCAPIDINI PER FACCIAE VENTILATE E NON VENTILATE CON HILTI CFS-NVB

Fornitura e posa in opera di barriere per la compartimentazione antifluoco di intercapedini non ventilate da 100 a 400 mm poste all'interno delle facciate ventilate resistenti al fuoco compresi i sistemi a cassetta.

Il prodotto Hilti CFS-NVB è una barriera antifluoco preformata per intercapedini in facciate ventilate, costituita da lana minerale (densità 70 kg/m³) di spessore 100 mm e lunghezza 1200mm.

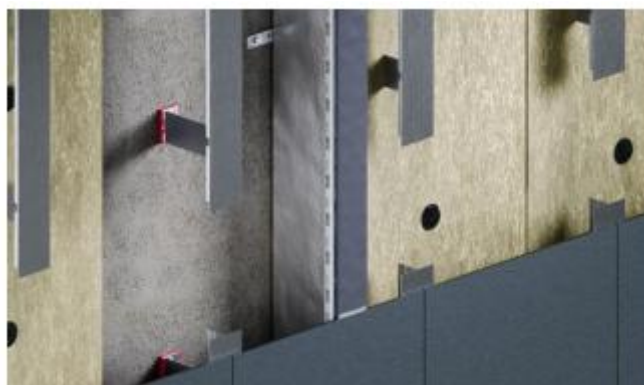
In particolare, il prodotto CFS NVB viene installato con orientamento verticale in aderenza al rivestimento esterno di facciata e fissato con staffe ad L in acciaio INOX o zincato a caldo resistenti al fuoco, posizionando 2 mensole presagomate per ciascun 1,2 m di prodotto come indicato nelle istruzioni di montaggio per barriere di profondità maggiori di 130 mm.

Le barriere di profondità inferiori di 130 mm possono essere fissate direttamente al materiale base con un tassello a vite. In corrispondenza del prodotto deve essere interrotto lo strato di isolamento.

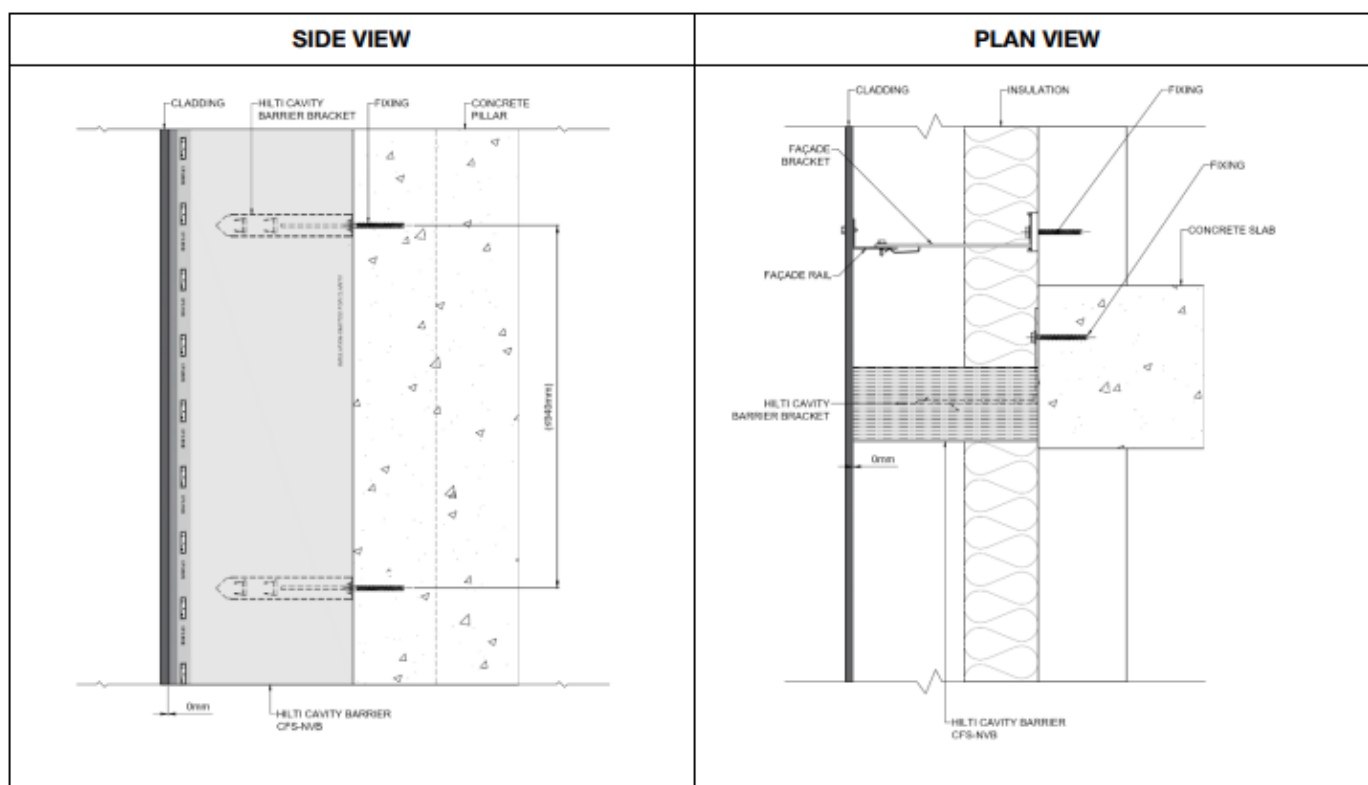
I test effettuati sul prodotto garantiscono fino a 120 minuti di integrità al fuoco e 30 minuti di isolamento ai sensi di EN 1366-4.

Caratteristiche barriere Hilti CFS-VB		
Velocità di applicazione	Facilità di posa	Resistenza al sisma
■ ■ ■	■ ■	n.d.
CARATTERISTICHE AGGIUNTIVE		
<ul style="list-style-type: none"> • Installazione più rapida e facile: le barriere a cavità arrivano in cantiere pronte per il fissaggio in loco 		<ul style="list-style-type: none"> • Fornisce fino a 120 minuti di integrità al fuoco e 30 minuti di isolamento ai sensi di TGD19 • Rapidità di fissaggio grazie alle staffe già presagomate

4.2 DOCUMENTAZIONE FOTOGRAFICA



4.3 PARTICOLARE COSTRUTTIVO – A TITOLO DI ESEMPIO (per maggiori dettagli consultare il sito)

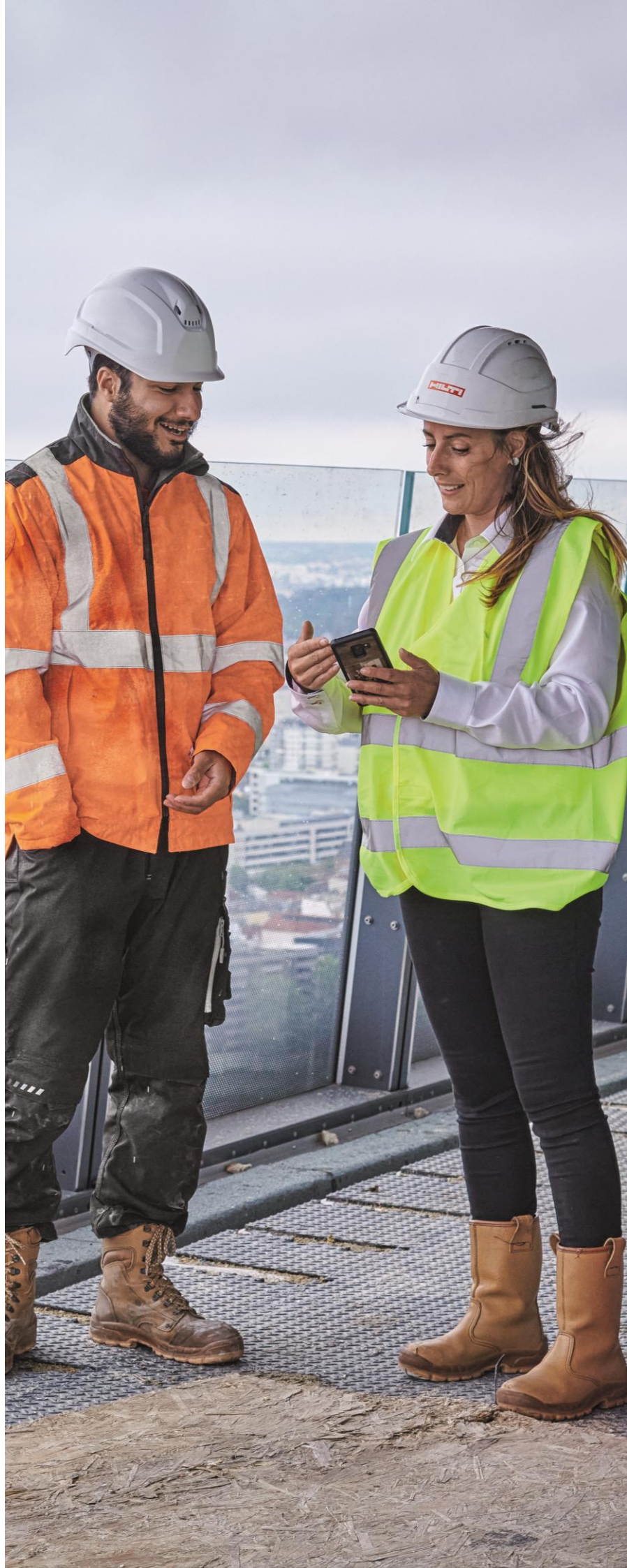


Barriera CFS NVB - ([Link](#))
Pannello CFS NVB - ([Link](#))



SERVIZI DI SUPPORTO TECNICO

1. Installazione targhette e redazione della documentazione antifuoco



1. INSTALLAZIONE DI TARGHETTE IDENTIFICATIVE E REDAZIONE DELLA DOCUMENTAZIONE INERENTE LE SIGILLATURE AL FUOCO

Installazione delle targhette identificative per ciascun attraversamento e redazione della documentazione atta a comprovare la corretta esecuzione delle sigillature al fuoco tramite il software gestionale Hilti Fieldwire o similare.

Le targhette plastificate dovranno essere poste nelle vicinanze di ciascun attraversamento e dovranno riportare data dell'installazione, nominativo dell'impresa esecutrice delle sigillature, produttore, nome commerciale del prodotto utilizzato e riferimenti della relativa certificazione e codice QR univoco da associare al singolo attraversamento. La documentazione inerente le sigillature dovrà essere organizzata per schede, ognuna delle quali dovrà fare riferimento ad un singolo attraversamento, e ciascuna scheda dovrà contenere almeno le seguenti informazioni: numero dell'attraversamento, identificativo del codice QR dell'etichetta di cui sopra relativa all'attraversamento stesso, localizzazione dell'attraversamento (edificio, piano, stanza etc), data dell'installazione, operatore che ha eseguito la sigillatura, prodotti utilizzati per eseguire la compartimentazione, certificazione di tali prodotti, eventuali commenti o note, fotografia prima dell'installazione, fotografia delle varie fasi di lavorazione qualora fosse necessario utilizzare più prodotti, fotografia a fine lavorazioni e qualsiasi ulteriore informazione richiesta dalla Direzione Lavori. Tale documentazione dovrà essere completata con: tavole architettoniche dei vari piani/edifici con riportate le posizioni di ciascun attraversamento, richiamato con lo stesso numero identificativo contenuto nelle schede di cui sopra, certificazioni di tutti i prodotti utilizzati, dichiarazione di corretta posa delle sigillature, copia delle bolle di acquisto dei prodotti utilizzati ai fini della tracciabilità dei materiali e quant'altro espressamente richiesto dalla Direzione Lavori in fase di esecuzione delle opere.