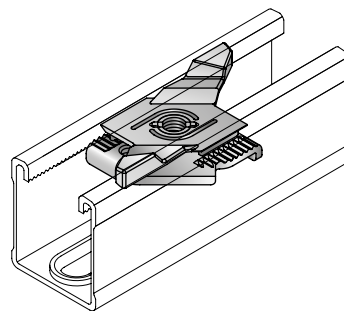


Dado ad alette MM-WN



Sistema MM

Applicazioni

- Per il montaggio sui binari degli elementi di collegamento
- Elemento di collegamento per sistemi di binari MM

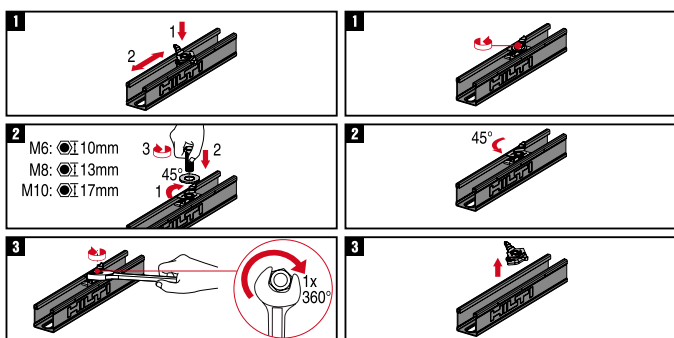
Vantaggi

- Rende possibile il fissaggio orizzontale sui binari
- Permette il fissaggio diretto ai binari
- Maneggevole, componente singolo

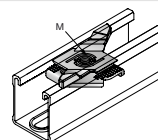


Dati tecnici

Composizione materiale	Dado: DC04 - DIN EN 10130, Aletta: PA
Trattamento superficiale	Zincato



Tipo ordine	Filettatura - M	Coppia di serraggio	Peso	Quantità confezioni	Codice articolo
MM-WN M6	M6	5 Nm	10 g	50 pezzi	418764
MM-WN M8	M8	5 Nm	12 g	50 pezzi	418765
MM-WN M10	M10	5 Nm	12 g	50 pezzi	418766



Dado ad alette	Forza di trazione raccomandata		Forza di taglio raccomandata		Coppia di serraggio
	Binario 1	Binario 2	Binario 1	Binario 2	
MM-WN M6	1.2 kN	1.2 kN	0.7 kN	1 kN	5 Nm
MM-WN M8	1.2 kN	1.5 kN	1 kN	1 kN	5 Nm
MM-WN M10	1.2 kN	1.5 kN	1 kN	1 kN	5 Nm

Binario 1: MM-C-16, MM-C-30

Binario 2: MM-C-36

I valori di carico mostrati sono valori consigliati, inclusi i fattori di sicurezza parziali per azioni e resistenza Valore di progettazione = 1,4 * valore consigliato