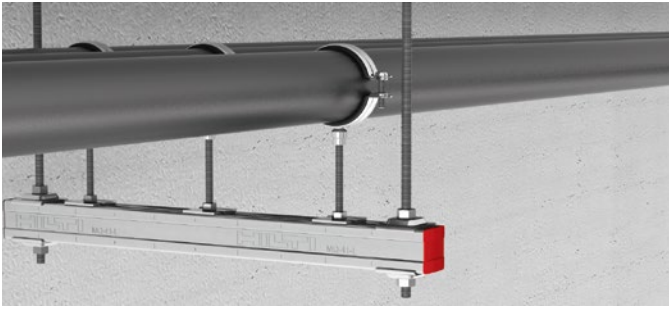


Piastra binario MQZ-P



Applicazioni

- Fissaggio di binari di montaggio a barre filettate
- Barra filettata / collegamenti del binario
- Fissaggio dei tasselli dei binari di montaggio

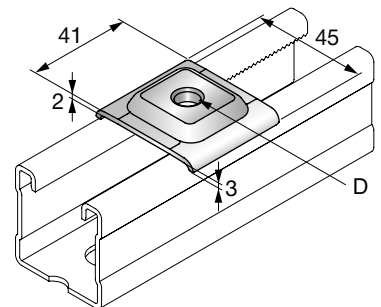
Vantaggi

- Fissaggio sicuro e resistente del binario alla barra filettata
- Alta capacità di carico



Dati tecnici

| | |
|---------------------------------|--|
| Composizione materiale | DD11 MOD - HN 547, S235JR - DIN EN 10025 |
| Trattamento superficiale | Elettrozincato - da usare solo in interni asciutti |



Sistema MQ
zincato a freddo

| Tipo ordine | Spessore materiale | Diametro foro - D | Coppia di serraggio | Peso | Quantità confezioni | Codice articolo |
|----------------|--------------------|-------------------|---------------------|------|---------------------|-------------------------|
| MQZ-P9 | 2 mm | 9.5 mm | 9 Nm | 35 g | 50 pezzi | 2141908 |
| MQZ-P11 | 2 mm | 11.5 mm | 18 Nm | 35 g | 50 pezzi | 2141909 |

| Prodotto | Massimo carico di trazione | Coppia di serraggio | Resistenza al fuoco |
|----------|----------------------------|---------------------|--|
| MQZ-P9 | 3.5 kN | 9 Nm | I dati di carico in caso di incendio dipendono dalla applicazione - contattateci per ulteriori informazioni x |
| MQZ-P11 | 3.5 kN | 18 Nm | 30 min. |

Carichi validi se usati in coppia

Calcolo del momento flettente massimo utilizzando una barra filettata 4.6 secondo DIBt

I valori di carico mostrati sono valori consigliati, inclusi i fattori di sicurezza parziali per azioni e resistenza. Valore di progettazione = 1,4 * valore consigliato