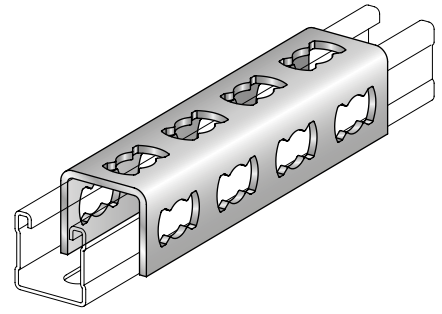


Collegamento longitudinale MQV



Applicazioni

- Collegamento di due binari
- Per collegare due binari longitudinalmente

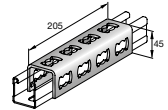
Vantaggi

- Permette una semplice estensione della lunghezza del binario
- Usando due moduli di collegamento, le giunzioni tra i binari MQ-41 D e MQ-52/72 hanno un alto modulo di resistenza
- Universale: richiede meno componenti per tutte le applicazioni

Dati tecnici

Composizione materiale	S235JRG2 - DIN EN 10025
Trattamento superficiale	Elettrozincato - da usare solo in interni asciutti
Spessore materiale	4 mm

Tipo ordine	Peso	Quantità confezioni	Codice articolo
MQV-12	598 g	10 pezzi	369643



Caricamento disegno	Tipo ordine	F1	M1
	MQV-12	7.2 kN	155 Nm

I valori di carico mostrati sono valori consigliati, inclusi i fattori di sicurezza parziali per azioni e resistenza Valore di progettazione = 1,4 * valore consigliato