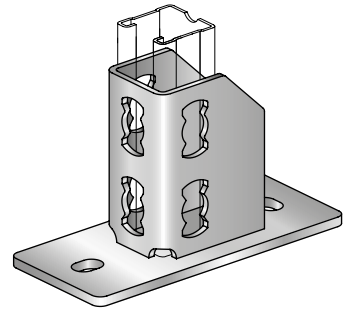


## Base per binari MQP



### Applicazioni

- Collegamento di binari al calcestruzzo

### Vantaggi

- Alta flessibilità di applicazione
- Affidabile e semplice da usare
- Isolamento acustico con piastra di isolamento MVI-P per MQP-21-72

### Dati tecnici

<b>Composizione materiale</b>	DD11 MOD - HN 547, S235JR - DIN EN 10025
<b>Trattamento superficiale</b>	Elettrozincato - da usare solo in interni asciutti

Sistema MQ  
zincato a freddo

Tipo ordine	Peso	Da utilizzare con	Approvazioni	Codice articolo	
MQP-41	587 g	MQ-21, MQ-41	Fire resistance test IBMB	<a href="#">2141927</a>	
MQP-21-72	1231 g	MQ-21, MQ-21D, MQ-41, MQ-41/3, MQ-41D, MQ-72	Fire resistance test IBMB 3022-9626	<a href="#">369651</a>	
MQP-82	1890 g	MQ-41D		<a href="#">369652</a>	
MQP-124	2779 g	MQ-124XD, MQ-52-72 D		<a href="#">369653</a>	

Caricamento disegno	Tipo ordine	F1	F2	M1
	MQP-41	5 kN	2.1 kN	140 Nm
	MQP-21-72	8.4 kN	5 kN	175 Nm
	MQP-82	12.6 kN	19.2 kN	743 Nm
	MQP-124	12.6 kN	19.7 kN	1116 Nm

I valori di carico mostrati sono valori consigliati, inclusi i fattori di sicurezza parziali per azioni e resistenza Valore di progettazione = 1,4 \* valore consigliato  
I valori di carico sono validi solo quando il carico viene applicato in una direzione