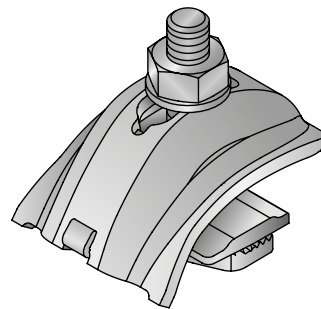


Morsetto per putrelle per uso universale sul lato aperto o il retro del binario MQT-U



Applicazioni

- Facile collegamento dei binari alle travi d'acciaio
- Per il fissaggio dei binari a travi d'acciaio senza forature o saldature

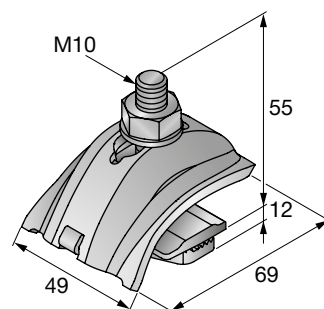
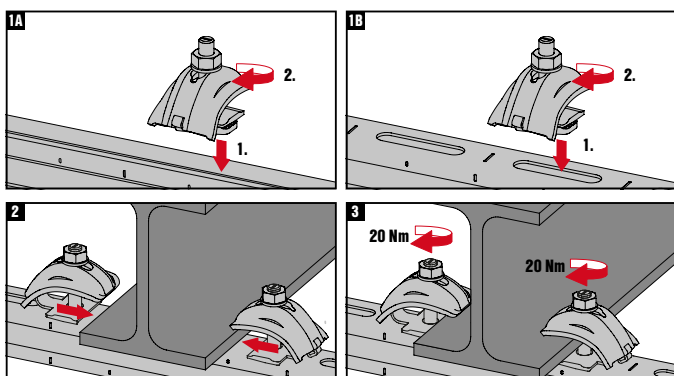
Vantaggi

- Per uso universale - sul lato aperto o il retro del binario
- Componente completamente pre-assemblato, può essere inserito rapidamente e comodamente
- Si adatta a tutte le travi T standard (spessore max. di serraggio = 23 mm)

Dati tecnici

Composizione materiale	Piastra: S235JR - DIN EN 10025, Vite: classe resistenza 8.8, Plastica: PA 6.6
Trattamento superficiale	Elettrozincato - da usare solo in interni asciutti

Sistema MQ zincato a freddo



Tipo ordine	Filettatura - M	Misura chiave	Coppia di serraggio	Peso	Quantità confezioni	Codice articolo
MQT-U	M10	17 mm	20 Nm	187 g	10 pezzi	2115454

Caricamento disegno	Connessione binari	F1	F2	F2
Applicazione 1 	Binario I	3.5 kN	1.0 kN	0.8 kN
	Binario II	4.5 kN		
	Binario III	2.4 kN	-	-
Applicazione 2 	Binario I	7.9 kN	1.1 kN	1.2 kN
	Binario II	9.3 kN		
	Binario III	4.2 kN	-	-

Binario I: MQ-21, MQ-31, MQ-41, MQ-21D, MQ-41D
 Binario II: MQ-41/3, MQ-52, MQ-72, MQ-52-72D, MQ-124XD
 Binario III: MQ-41-L

I carichi sono validi se utilizzati in coppia.

I valori di carico mostrati sono valori consigliati, inclusi i fattori di sicurezza parziali per azioni e resistenza Valore di progettazione = 1,4 * valore consigliato