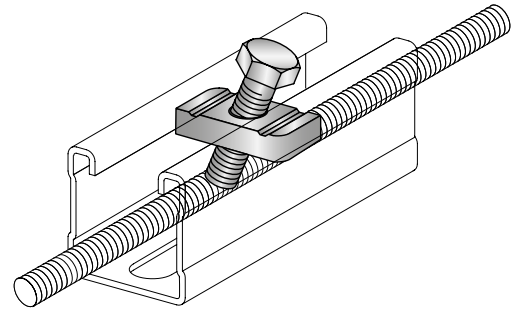


Rinforzo per barra MQS-RS



Applicazioni

- Rinforzo antisismico di barre filettate compresse



Dati tecnici

Composizione materiale	Acciaio al carbonio
Trattamento superficiale	Elettrozincato - da usare solo in interni asciutti

Tipo ordine	Peso	Codice articolo	
MQS-RS	64 g	311943	

Sistemi di installazione resistenti al sisma

Per maggiori informazioni consultare: <https://www.hilti.it/installazione-sismico>

Sistema MQS
antisismico