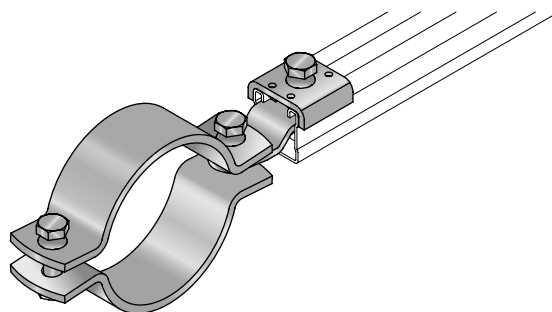


## Collare sprinkler antisismico MQS-SP

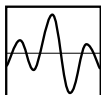


### Applicazioni

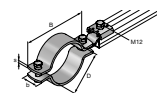
- Installazione sismo resistente di tubazioni sprinkler
- Componente di collegamento tubo per il montaggio del rinforzo longitudinale o laterale
- Da utilizzare insieme al connettore base binario MQS-SP-L o MQS-SP-T

### Vantaggi

- Universale: utilizzabile per rinforzi sismici longitudinali e trasversali
- Installazione rapida ed efficiente dei rinforzi con binario MQ
- Sistema approvato/listato da FM



Tipo ordine	Range di apertura - D	Misura tubo nominale (sistema imperiale)	Larghezza e spessore sezione trasversale (b x s)	Larghezza - B	Vite di bloccaggio	Peso	Codice articolo
MQS-SP 2" sismico	60 - 65 mm	2 in	40 x 6 mm	150 mm	M12	0.95 kg	<a href="#">2138753</a>
MQS-SP 2 1/2" sismico	73 - 78 mm	2-1/2 in	40 x 6 mm	163 mm	M12	1.02 kg	<a href="#">2138754</a>
MQS-SP 3" sismico	88 - 93 mm	3 in	40 x 6 mm	178 mm	M12	1.11 kg	<a href="#">2138755</a>
MQS-SP 4" sismico	108 - 116 mm	4 in	40 x 6 mm	201 mm	M12	1.25 kg	<a href="#">2138756</a>
MQS-SP 5" sismico	134 - 142 mm	5 in	40 x 6 mm	227 mm	M12	1.41 kg	<a href="#">2138757</a>
MQS-SP 6" sismico	162 - 170 mm	6 in	50 x 6 mm	255 mm	M12	1.83 kg	<a href="#">2138758</a>
MQS-SP 8" sismico	213 - 221 mm	8 in	50 x 6 mm	306 mm	M12	2.21 kg	<a href="#">2138759</a>



Sistema MQS-SP sprinkler antisismico

Per maggiori informazioni consultare: <https://www.hilti.it/sprinkler-antisismico>