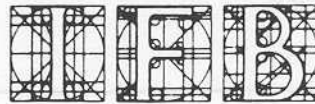


INSTITUT FÜR BAUPHYSIK

DIPL.-ING. HORST R. GRÜN
MÜLHEIM AN DER RUHR
TEL. 0208-48 00 48 · FAX 48 05 94



- BAUSTOFFE U. ANWENDUNG-
AMTLICH ANERKANNTE
PRÜFSTELLE

PRÜFUNGSZEUGNIS

45479 MÜLHEIM/RUHR, GROSSENBAUMER STRASSE 240

DEN 1.2.1994 NR. 9921/C/P/94

ANTRAGSTELLER	Ingenieurbüro für Maschinenbau + Lichttechnik Dipl.-Ing. Siegfried Höfle Vorarlberger Wirtschaftspark A-6840 G ö t z i s im Auftrag für: HILTI AG FL-9494 Schaan Fürstentum Liechtenstein
ANTRAG	Untersuchung von übersandten Rohrschellen mit Profilgummi-Einlage auf ihre Geräuschübertragung in Anlehnung an die gemäß DIN 52 218 vorgesehene Meß- und Untersuchungsmethode
PRÜF OBJEKT	1" Rohrschelle des Antragstellers Bezeichnung: 'M 2000 Standard' MPN-SI 1" A, Spannbereich 30-34 mm, mit Profilgummi-Einlage
UMFANG DES GUTACHTENS	5 Seiten und 2 Anlagen (7 Blatt)

Das Prüfungszeugnis darf nur ungekürzt vervielfältigt werden. Die gekürzte Vervielfältigung und eine Veröffentlichung sind nur mit vorheriger schriftlicher Genehmigung zulässig. Soweit Versuchsmaterial nicht verbraucht ist, wird es nach 4 Wochen vernichtet.

1. Zum Objekt

Die hier zu untersuchende Rohrschelle aus 1,5 mm dickem, sendzimer-verzinkten Stahlband wird hauptsächlich für die Installation von Metall-Wasserleitungsrohren angewendet.

Die Befestigung zum massiven Untergrund wird über eine am Schellenfuß angeschweißte Mutter M 8 mit Gewindenippel in entsprechende Metaldübel vorgenommen.

Die Rohrmontage in das zweiteilige Schellenband erfolgt durch leichtes Anziehen einer M 6-Schraube an den Umkröpfungen der Bänder, während auf der gegenüberliegenden Verschlussseite eine spezielle Systematik in den 1. Haken eingehängt wird.

Zur Körperschallentkopplung sind in die Schellenhälften etwa 55 mm lange Profilgummi-Einlagen mit seitlichen Stegen zur paßgenauen Lage eingebracht, welche metallischen Verbund zwischen Schelle und Leitungsrohr verhindern.

Bei der hier zu prüfenden Konstruktion wurden nach Einlegen eines handelsüblichen Wasserrohres mit einem Außendurchmesser von 33,7 mm (Innendurchmesser 1") die zu prüfenden Schellen mit der angegebenen Systematik so verschlossen, daß das einliegende Gummiprofil das Rohr leicht umschloß.

Die Montage kann als handelsüblich bezeichnet werden, weil somit sicherer Halt des Rohres gewährleistet war und eine manuelle Drehung des mit vier Schellen befestigten Rohres nicht vorgenommen werden konnte.

2. Allgemeines

An Versorgungsleitungen der sanitären Installation kommt es von Kavitationseffekten, die bei Benutzung von Zapfarmaturen auftreten, zu mehr oder weniger intensiven Körperschallschwingungen. Dieser Körperschall überträgt sich über das versorgende Wasser und die Rohrwandungen rückwärts, wodurch es zu lästiger Schallanregung des Baukörpers bei starren Kontakten zum Rohrsystem kommen kann.

Die Entstehung von Körperschall kann durch geeignete Formung der Zapfeinrichtungen in Kombination mit einer Beschränkung der Zapfmenge nachhaltig vermindert werden. So wird gemäß DIN 52 218 gemessen, daß hochwertige Zapfarmaturen - Armaturengruppe I, Prüfzeichen P-IX - die durch eine dünne Wand übertragene Lautstärke von ursprünglich 45 dB (A) auf nachträglich 25 dB (A) oder weniger mindern, womit die Verbesserung beträgt:

$$\Delta LAG \geq 20 \text{ dB (A)}.$$

Basis der Bewertung sind:

- I Anwendung eines extrem lauten Installations-Geräusch-Normal - IGN gemäß DIN 52 218 - als Bezugsquelle.
- II Messung der Lautstärke bei 1 bis 6 bar, jedoch Bewertung der Verhältnisse bei 3 bar.
- III Erzeugung des Geräusches in einem unmittelbar mit dem Installations-Geräusch-Normal (IGN) abgeschlossenen 1"-Stahlrohr (Außendurchmesser $d \approx 33,7$ mm).
- IV Befestigung des Rohres mit vier Stockschellen an eine dünne Mauerwerkstreifenwand - 11,5 cm Ziegel, beidseits verputzt - womit die flächenbezogene Masse der Wand $\gamma_F = 100$ bis 250 kg/m² beträgt. Als Einsatz für die Vierkant-Nagelverbindung kann mit gleichem Resultat auch eine heute branchenüblich gewordene M 6- bis M 10-Verschraubung in Metalldübel erfolgen.
- V Umrechnung der im Prüfraum hinter der Meßwand auftretenden Lautstärke auf die Bezugsquelle $A_0 = 10$ m².
- VI Verschiebung sämtlicher Dezibel-bewerteter Empfangswerte um die sogenannte Prüfstandkorrektur (K_p), deren Größe sich so bestimmt, daß bei einem Zapfdruck von 3 bar von der ungünstigen Armatur - hier das Installations-Geräusch-Normal (IGN) - eine korrigierte Lautstärke $L_{AG} = 45$ dB (A) ausgeht.

Gemäß der vorstehenden Erläuterung sorgt die DIN 52 218 dafür, daß schalltechnisch günstige Armaturen entwickelt und entsprechend bezeichnet werden. Damit ließ sich jedoch nicht, wie ursprünglich angenommen, die gefürchtete Belästigung durch Leitungsgeräusche ausrotten.

Gründe für weitere Belästigungen sind:

- I Es läßt sich bei größeren spezifischen Zapfmengen, zum Beispiel mit Druckspülern, die gewünschte Geräuschverminderung zu $\Delta L_{AG} = 20$ dB (A) nicht herbeiführen, also kein Prüfzertifikat beschaffen.
- II Bei ungünstiger, über den Vierkant-Kontakt hinausgehender Verbindung zwischen dem Rohr und dem Bauwerk, zum Beispiel durch Einputzen, kommt es zu stärkerer Geräuschabstrahlung als in der DIN 52 218 normiert.
- III Besonders in der geräuschempfindlichen Nachtzeit führt die im Mittel wesentlich geringere Wasserentnahme am Gesamtnetz zu entsprechend höheren Zapfdrücken als 3 bar, so daß alle Leitungsgeräusch-Emissionen entsprechend zunehmen.

Wegen der vorstehend genannten Kriterien werden heutzutage die Rohrleitungen der sanitären Installation durch eine Körperschallentkopplung vom Bauwerk getrennt. Hierzu dienen an den Befestigungspunkten Spezial-Rohrschellen.

Im Rahmen des vorliegenden Prüfungszeugnisses war eine derartige Schelle zu prüfen. Erfahrungsgemäß kann mit solchen Schellen die Lautstärke eines gemäß DIN 52 218 angebrachten und geprüften Wasserleitungssystems um $\Delta LAG \geq 15$ dB (A) vermindert werden. Ergänzend zu der Anwendung geeigneter Schellen sind eingeputzte Rohrleitungen vor der Vermörtelung mit weich federndem Dämmstoff zu ummanteln. Das System aus Rohrleitungen und Zapfanlagen ist demnach 'schwimmend' zu verlegen.

3. Meßanordnung und Bewertungsprinzip

Bei der hier zu prüfenden Schelle mit Profilmgummi-Einlage der wirksamen Dicke $d = 6$ mm (vergleiche Anlage 2), geeignet zur Montage von Rohren mit einem Außendurchmesser von 30 bis 34 mm, konnte nach Öffnung der Schelle ein handelsübliches Wasserleitungsrohr mit einem Außendurchmesser von 33,7 mm (Innendurchmesser 1") eingelegt werden, welches nach Verschuß der Schellen fixiert wurde.

Es wurden jeweils vier Rohrschellen der vorbeschriebenen Ausführung über Gewindenippel M 8 in entsprechende Metalldübel fest mit der Wand eines Installationsprüfstandes gemäß DIN 52 218 verbunden.

Zum Vergleich erfolgt die Montage von vier starr befestigten Schellenanbindungen. Für die beiden Anordnungen, jeweils abgeschlossen durch ein Installations-Geräusch-Normal (IGN B DIN 52 218), ließ sich als Differenz das Verbesserungsmaß ΔLAG bestimmen. Besitzt dieses, wie später gezeigt, bei 3 bar die Größe

$$\Delta LAG = 17,5 \text{ dB (A)},$$

so berechnet sich die reduzierte, durch eine 1/2-steindicke Ziegelmauerwerkswand übertragene Lautstärke zu:

$$LAG = 45,0 - 17,5 = 27,5 \text{ dB (A)}.$$

4. Meßdurchführung

Zur Bestimmung der charakteristischen Verbesserung des Prüfgegenstandes erfolgt die Heranführung des geräuschverursachenden Leitungswassers von einer Druckerhöhungsanlage über einen 1" dicken Schlauch an den freistehenden Prüfstand.

Der Fließdruck wurde normgemäß unmittelbar an der Zapfquelle bestimmt. Als Zapfquelle diente ein Installations-Geräusch-Normal (IGN) nach DIN 52 218. Die Ermittlung der Lautstärke im Prüfstand bei den verschiedenen Fließdrücken erfolgte über ein Bewertungsfilter gemäß DIN IEC 651. Zur normgerechten Korrektur der Werte wurde die Prüfstandkorrektur (K_p) bei 3 bar nach den Vorschriften der DIN 52 218, Blatt 1, ermittelt und die Meßwerte korrigiert. Durch diese Umrechnung entspricht die Wasserleitungsübertragung der mittleren Lautstärkeübertragung, welche unter analogen Bedingungen durchschnittlich im Bau erwartet werden muß.

Die angegebenen Prüfergebnisse in der Anlage 1 stellen einen Mittelwert aus drei nacheinander durchgeführten Messungen dar.

5. Ergebnis

Das Meßergebnis befindet sich in der Anlage des Prüfungszeugnisses. Demnach wurde folgendes festgestellt:

Prüfobjekt	Reduzierung der Lautstärke bei 3 bar in dB (A)	verbleibende Lautstärke bei 3 bar in dB (A)	mittlere Reduzierung bei Fließdrücken zwischen 1 bis 6 bar in dB (A)
1" Rohrschelle des Antragstellers mit der Bezeichnung 'M 2000 Standard' MPN-SI 1" A, Spannungsbereich 30-34 mm, mit Profilgummi-Einlage der wirksamen Dicke $d = 6$ mm, Shorehärte $A \approx 40 \pm 5$. Befestigung zum Untergrund über Gewindenippel M 8 in entsprechende Metalldübel	17,5	27,5	18,0

(Die Institutsleitung)



Handwritten signature of Horst Grün

Öffentlich bestellter u. vereidigter Sachverständiger f. Schall-, Wärme-, Feuchtigkeitschutz und damit zusammenhängende Baustoffe und Bindemittel



Messung von Wasserinstallationsgeräuschen im Laboratorium

in Anlehnung an
DIN 52 218

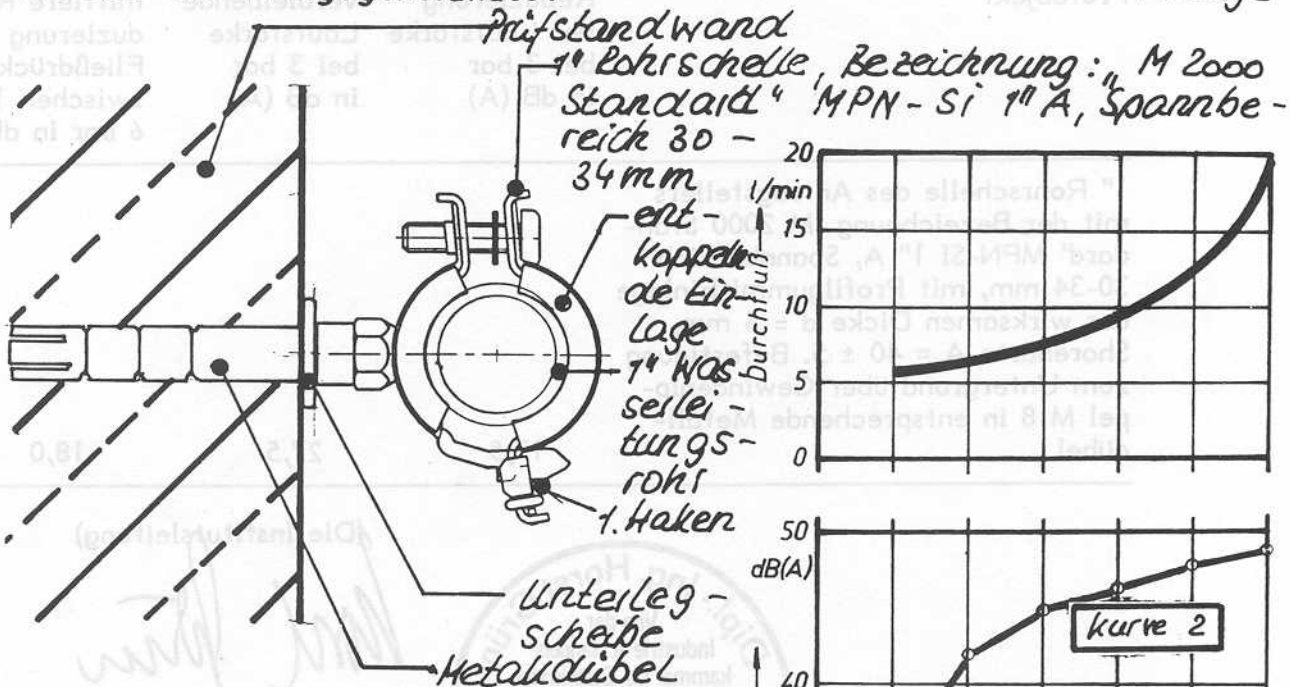
Antragsteller: Ing.-Büro Höfle, VAB, Wirtschaftspark, A-6040 Götzis,
im Auftrag für: Hilti AG, FL-9494 Schaan

Prüfobjekt: 1" Wasserleitungsrohr in Rohrschellen des Antragstellers (Kurve 1) und in normalen Rohrschellen befestigt (Kurve 2)

Betrieb: Installations-Geräusch-Normal (JGN B 52 218) mit Wasserdurchfluß von 1-6 bar. Bewertung im Empfangsraum in dB(A) und hiermit Umrechnung auf die im Mittel im Bau zu erwartende Geräuschübertrag.

Aufbau des Prüfgegenstandes:

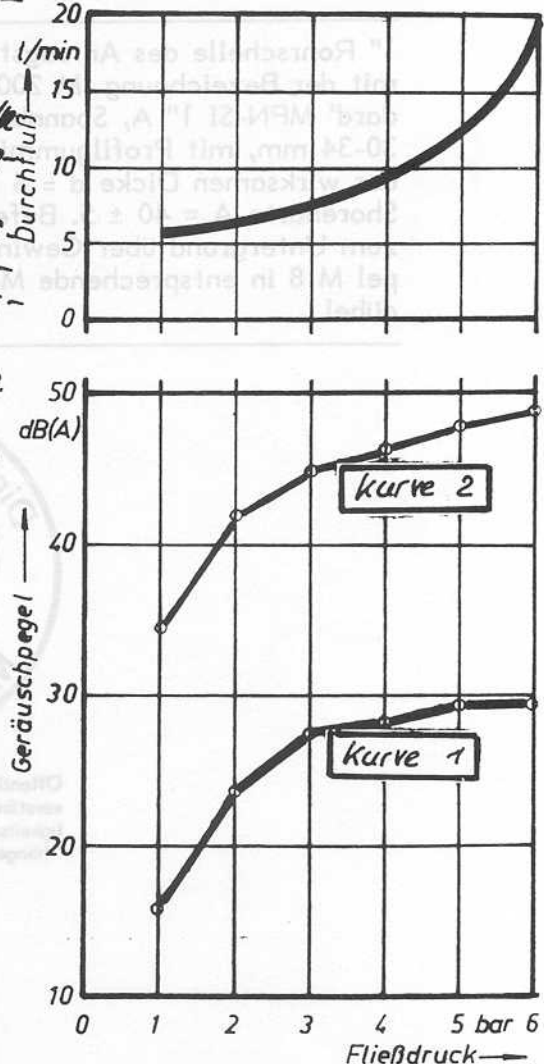
- Anlage 7 -



Flächengewicht der Meßwand 232 kg/m²
Prüfstandkorrektur K_p 9.6 dB(A)

Fließdruck in bar	Geräuschpegel L_A in dB(A)
3	27.5
5	29.5
Fließdruck in bar	Geräuschverminderung ΔL_A in dB(A)
3	17.0
1-6*	18.0

*energie-äquivalenter Mittelwert



Nr. des Prüfberichtes:
9921/94

Institut für Bauphysik
Dipl.-Ing. Horst Grün
433 Mülheim - Ruhr
Großenbaumer Str. 240

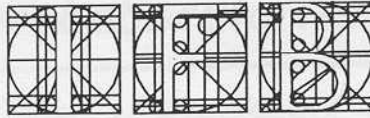


Horst Grün
(Sachbearbeiter)
Horst Grün
(Institutsleitung)

den 7.2.1994

INSTITUT FÜR BAUPHYSIK

HORST GRÜN GMBH
MÜLHEIM AN DER RUHR
TEL (0208) 4 69 69-0 FAX 48 05 94



BAUSTOFFE UND ANWENDUNG
ZERTIFIZIERTE PRÜFSTELLE

IFB Horst Grün GmbH · Mainstraße 1 · 45478 Mülheim an der Ruhr

Hilti
Entwicklungsgesellschaft mbH Kaufering
Herrn Loose
Hiltistraße 26

86916 Kaufering

Es schreibt Ihnen
Herr Clemens
Telefon
0208 / 46969-14
Unser Zeichen
30001br0185/C-P
Mülheim,
13.09.1999

Messung des Verbesserungsmaßes an 1“-Rohrschellen, Typ MPN-Li-1“ mit unterschiedlichen Profilgummieinlagen zur Entkopplung

Sehr geehrter Herr Loose,

in der Anlage übersenden wir Ihnen den Vordruck mit Auftrag der Messergebnisse bei unterschiedlichen Profilgummieinlagen. Wie aus der Untersuchung ersichtlich, bewegt sich die resultierende Differenz im Rahmen der Meßtoleranz, so daß Gleichwertigkeit beider Profilgummieinlagen in bezug auf Körperschalldämmung gegeben ist.

Freundliche Grüße

Institut für Bauphysik
Horst Grün GmbH

Günter Clemens

Anlagen

Institut für Bauphysik
Horst Grün GmbH

Geschäftsführer:
Dipl.-Ing. Heinz J. Ley
Dr.-Ing. Christian Fischer
Prof. Dr.-Ing. Eberhard Oesterle

HR Amtsgericht Mülheim/Ruhr
HRB 3953

Sitz der Gesellschaft:
Mainstraße 1
45478 Mülheim an der Ruhr
Tel. (0208) 48 00 48
(0208) 4 69 69-0 (ISDN)
Fax (0208) 48 05 94

Zertifizierte
Schallschutzprüfstelle
VMPA-SPG-181-97 NRW

Prüfstelle nach
§ 26 BImSchG



Messung von Wasserinstallationsgeräuschen im Laboratorium

in Anlehnung an
DIN 52 218

Antragsteller: *Hilti - Entwicklungsgesellschaft mbH Kaufering, Hiltistraße 26, 86 976 Kaufering*
 Prüfobjekt: *Rohrschelle MPN-Li-1" mit 1. Serien-Schallschutzgummi; 2. Modifiziertem Schallschutzgummi*
 Betrieb: *Installations-Geräusch-Normal (IGN B 52 218) mit Wasserdurchfluß von 1 bis 6 bar. Bewertung im Empfangsraum in dB(A) und hiermit Umrechnung auf die im Mittel im Bau zu erwartende Geräuschübertragung*

Aufbau des Prüfgegenstandes:

- Anlage 1 -

Kurve 1: *Rohrschelle Typ MPN-Li-1" mit Einlage aus Serien-Schallschutzgummi**

Kurve 2: *Rohrschelle Typ MPN-Li-1" mit Einlage aus modifiziertem Schallschutzgummi**

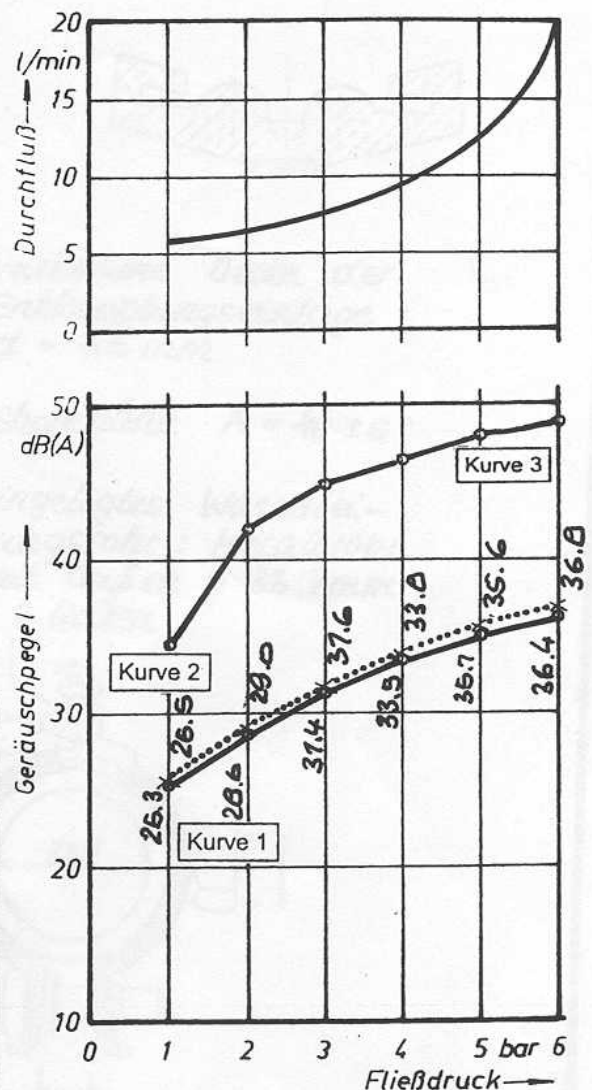
Kurve 3: *Rohrschelle 1" ohne entkoppelnde Einlagen*

* vergleiche hierzu Anlage 2

Flächengewicht der Meßwand 232 kg/m^2
 Prüfstandkorrektur K_p 2.8 dB(A)

Fließdruck in bar	Geräuschpegel L_{AG} in dB(A)	
3	Kurve 1: 31.4	Kurve 2: 31.6
5	Kurve 1: 35.7	Kurve 2: 35.6
Fließdruck in bar	Geräuschverminderung ΔL_{AG} in dB(A)	
3	Kurve 1: 13.4	Kurve 2: 13.6
1-6*	Kurve 1: 12.66	Kurve 2: 12.36

* energie-äquivalenter Mittelwert



Nr. des Prüfberichtes:

Institut für Bauphysik
 Dipl.-Ing. Horst Grün GmbH
 45478 Mülheim - Ruhr
 Mainstraße 1



Glück
 (Sachbearbeiter)
Grün
 (Institutsleitung)

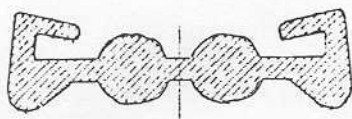
den 06. 09. 19 99

DATEN ZUR MESSUNG

Antragsteller: Hilti-Entwicklungsgesellschaft mbH Kaufering, Hiltistraße 26,
86 916 Kaufering
Objekt: Rohrschelle MPN-Li-1st für Rohrleitungen von ϕ 33-37 mm mit
unterschiedlichen Entkopplungseinlagen
Datum: 09.07.1999 - Anlage 2 -

Schallschutzeinlage

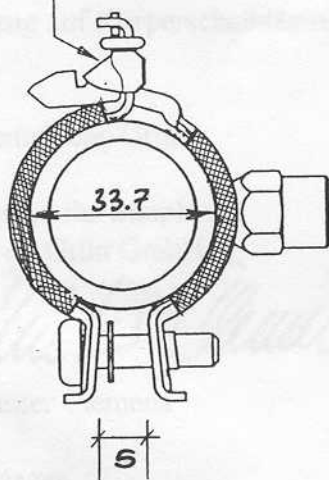
Bezeichnung: Serien-
schallschutzgummi



wirksame Dicke der
Entkopplungseinlage:
 $d = 4.0 \text{ mm}$

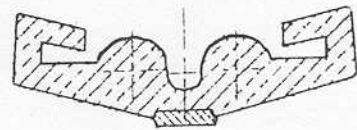
Shorehärte $A = 40 \pm 5^\circ$

ingelegtes Wasserlei-
tungsrohr: Metallrohr
mit außen ϕ 33.7 mm
3-Haken



Schallschutzeinlage

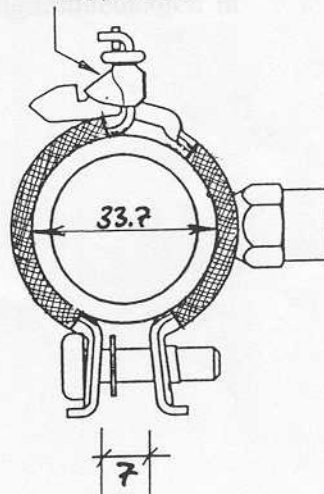
Bezeichnung: modifizierter
Schallschutzgummi



wirksame Dicke der
Entkopplungseinlage:
 $d = 4.5 \text{ mm}$

Shorehärte $A = 45 \pm 5^\circ$

ingelegtes Wasserlei-
tungsrohr: Metallrohr
mit außen ϕ 33.7 mm
3-Haken



Nr. des Prüfberichtes: -

Institut für Bauphysik
Dipl.-Ing. Horst R. Grün GmbH
Mainstraße 1
45478 Mülheim-Ruhr
den 06.09.1999



Glücks
(Sachbearbeiter)

Messung von Wasserinstallationsgeräuschen im Laboratorium

in Anlehnung an
DIN 52 218

Antragsteller: Hilti-Entwicklungsgesellschaft mbH Kaufering, Hilti-
straße 22, 86 916 Kaufering
Prüfobjekt: Rohrschelle MPN-Si 1" mit 1. Serien-Schallschutzgummi;
2. Modifiziertem Schallschutzgummi
Betrieb: Installations-Geräusch-Normal (IGN 3 52 218) mit Wasserdurch-
fluß von 1 bis 6 bar. Bewertung im Empfangsraum in dB(A) und hiermit
Umrechnung auf die im Mittel im Bau zu erwartende Geräuschübertragung.

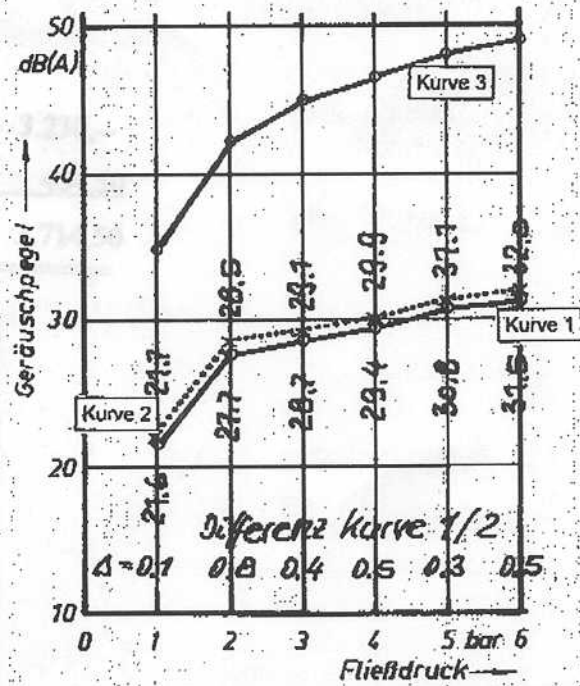
Aufbau des Prüfgegenstandes:

- Anlage -

Kurve 1: Rohrschelle Typ MPN-Si 1" mit Einlage aus Serien-Schallschutzgummi

Kurve 2: Rohrschelle Typ MPN-Si 1" mit Einlage aus modifiziertem Schallschutzgummi

Kurve 3: Rohrschelle 1" ohne entkoppelnde Einlagen



Flächengewicht der Meßwand: 232 kg/m²
Prüfstandkorrektur K_p: 2.4 dB(A)

Fließdruck in bar	Geräuschpegel LA6 in dB(A)	
3	Kurve 1: 28.7	K.2: 30.8
5	Kurve 1: 29.7	K.2: 31.7

Fließdruck in bar	Geräuschverminderung ALA6 in dB(A)	
3	Kurve 1: 16.8	K.2: 14.2
1-6*	Kurve 1: 16.78	K.2: 15.73

* energie-äquivalenter Mittelwert

Nr. des Prüfberichtes: —

Institut für Bauphysik
Dipl.-Ing. Horst Grün
433 Mülheim - Ruhr
Großenbaumer Str. 240

den 22.08.1997



Frankes Klausner
(Sachbearbeiter)
Horst Grün
(Institutsleitung)