

# HILTI

## SFC 14-A

Operating instructions

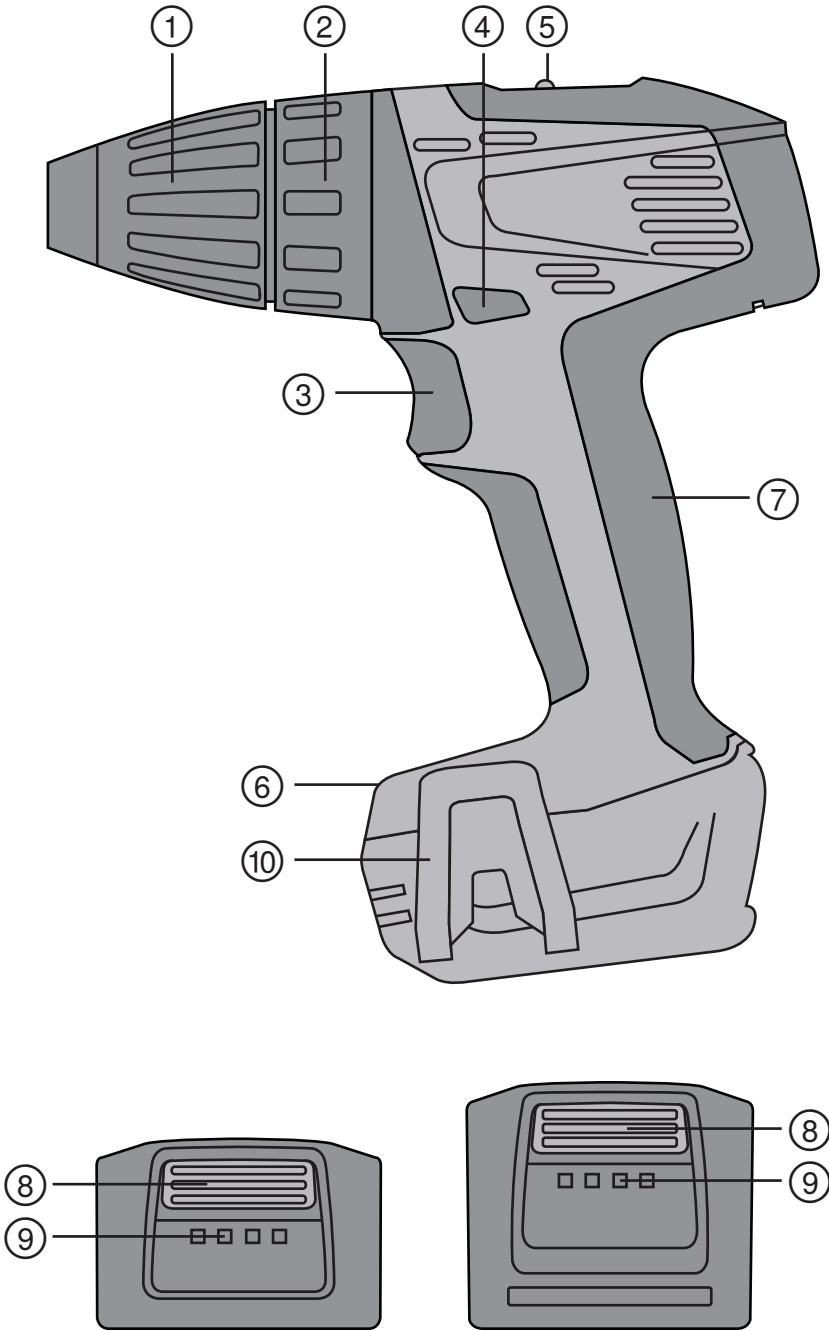
en

Mode d'emploi

fr

Manual de instrucciones

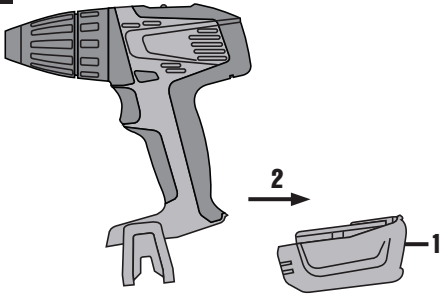
es



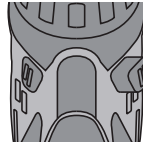
ETL listed to US and Canadian safety standards  
Homologué ETL (conforme aux normes de sécurité américaines et canadiennes)  
Producto homologado según normas de seguridad americanas y canadienses  
Produto homologado de acordo com as normas de segurança americanas e canadianas



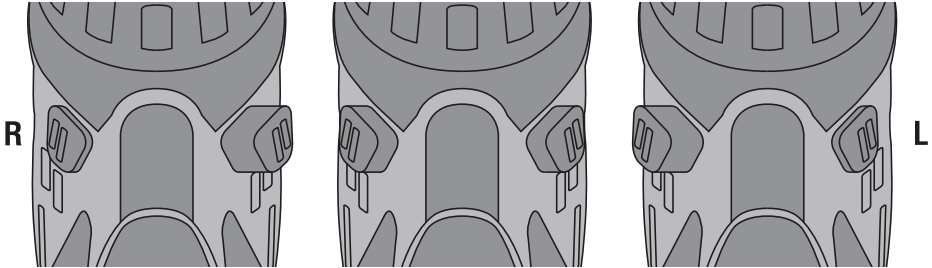
2



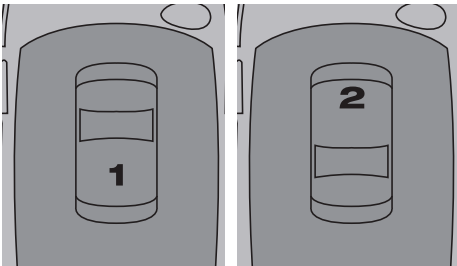
3



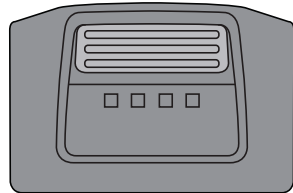
4



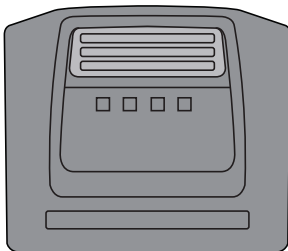
5



6



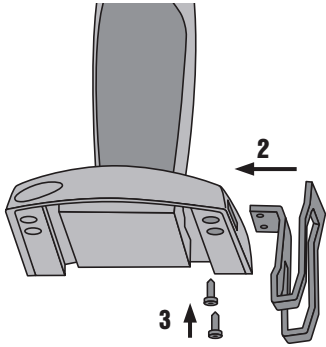
7



8



9



## SFC 14-A Akku-Kompakt-Bohrschrauber

**Lesen Sie die Bedienungsanleitung vor Inbetriebnahme unbedingt durch.**

**Bewahren Sie diese Bedienungsanleitung immer beim Gerät auf.**

**Geben Sie das Gerät nur mit Bedienungsanleitung an andere Personen weiter.**

Inhaltsverzeichnis	Seite
1. Allgemeine Hinweise	1
2. Beschreibung	2
3. Werkzeuge, Zubehör	4
4. Technische Daten	4
5. Sicherheitshinweise	5
6. Inbetriebnahme	8
7. Bedienung	9
8. Pflege und Instandhaltung	11
9. Fehlersuche	12
10. Entsorgung	12
11. Herstellergewährleistung Geräte	13

**1** Die Zahlen verweisen jeweils auf Abbildungen. Die Abbildungen zum Text finden Sie auf den ausklappbaren Umschlagseiten. Halten Sie diese beim Studium der Anleitung geöffnet.

Im Text dieser Bedienungsanleitung bezeichnet »das Gerät« immer den Akku-Bohrschrauber SFC 14-A mit eingerastetem Akku-Pack.

### Gerätebauteile, Bedienungs- und Anzeigeelemente **1**

- ① Schnellspannbohrfutter
- ② Einstellung für Drehmoment und Bohren
- ③ Steuerschalter (mit elektronischer Drehzahlsteuerung)
- ④ Rechts-/ Linkslauf Umschalter
- ⑤ Zwei-Gangschalter
- ⑥ Lampe
- ⑦ Handgriff
- ⑧ Entriegelungstaste mit Zusatzfunktion Aktivierung von Ladezustandsanzeige
- ⑨ Ladezustands- und Fehleranzeige (Li-Ion Akku-Pack)
- ⑩ Gürtelhaken (optional)

## 1. Allgemeine Hinweise

### 1.1 Signalworte und Ihre Bedeutung

#### GEFAHR

Für eine unmittelbar drohende Gefahr, die zu schweren Körperverletzungen oder zum Tod führt.

#### WARNUNG

Für eine möglicherweise gefährliche Situation, die zu schweren Körperverletzungen oder zum Tod führen kann.

#### VORSICHT

Für eine möglicherweise gefährliche Situation, die zu leichten Körperverletzungen oder zu Sachschaden führen könnte.

#### HINWEIS

Für Anwendungshinweise und andere nützliche Informationen.

### 1.2 Erläuterung der Piktogramme und weitere Hinweise

#### Warnzeichen



Warnung vor allgemeiner Gefahr



Warnung vor gefährlicher elektrischer Spannung



Warnung vor ätzenden Stoffen

## Gebotszeichen



Augenschutz  
benutzen



Schutzhelm  
benutzen



Gehörschutz  
benutzen



Schutzhand-  
schuhe  
benutzen



Leichten  
Atemschutz  
benutzen

## Symbole



Vor Benutzung  
Bedienungsan-  
leitung  
lesen

V

Volt



Gleichstrom

$n_0$

Bemessungs-  
leerlaufreh-  
zahl

/min

Umdrehungen  
pro Minute



Bohren ohne  
Schlag



Abfälle der  
Wiederverwer-  
tung  
zuführen

## Ort der Identifizierungsdetails auf dem Gerät

Die Typenbezeichnung ist auf dem Typenschild unten im Gerätefuss und die Seriennummer auf dem Gehäuse seitlich angebracht. Übertragen Sie diese Angaben in Ihre Bedienungsanleitung und beziehen Sie sich bei Anfragen an unsere Vertretung oder Servicestelle immer auf diese Angaben.

Typ:

Generation: 01

Serien Nr.:

## 2. Beschreibung

### 2.1 Bestimmungsgemässe Verwendung

Der SFC 14-A ist ein handgeführter Akku-betriebener Bohrschrauber zum Eindrehen und Lösen von Schrauben und zum Bohren in Stahl, Holz und Kunststoff.

Gesundheitsgefährdende Werkstoffe (z.B. Asbest) dürfen nicht bearbeitet werden.

Benutzen Sie die Akku-Packs nicht als Energiequelle für andere nicht spezifizierte Verbraucher.

Manipulationen oder Veränderungen am Gerät sind nicht erlaubt.

Benutzen Sie, um Verletzungsgefahren zu vermeiden, nur Original Hilti Zubehör und Werkzeuge.

Befolgen Sie die Angaben zu Betrieb, Pflege und Instandhaltung in der Bedienungsanleitung.

Das Gerät ist für den professionellen Benutzer bestimmt und darf nur von autorisiertem, eingewiesenem Personal bedient, gewartet und instand gehalten werden. Dieses Personal muss speziell über die auftretenden Gefahren unterrichtet sein. Vom Gerät und seinen Hilfsmitteln können Gefahren ausgehen, wenn sie von ungebildetem Personal unsachgemäss behandelt oder nicht bestimmungsgemäss verwendet werden.

Das Arbeitsumfeld kann sein: Baustelle, Werkstatt, Renovierungen, Umbau und Neubau.

### 2.2 Werkzeugaufnahme

Schnellspannbohrfutter

### 2.3 Schalter

Steuerschalter mit elektronischer Drehzahlsteuerung  
Zweigangschalter  
Rechts-/Linkslaufumschalter mit Einschaltsperrung  
Einstellung für Drehmoment und Bohren

### 2.4 Griff

Vibrationsgedämpfter Handgriff

### 2.5 Schmierung

Fettschmierung

### 2.6 Zum Lieferumfang im Koffer gehören:

- 1 Gerät
- 1 Bedienungsanleitung
- 1 Hilti Koffer

### 2.7 Zum Lieferumfang in der Kartonverpackung gehören:

- 1 Gerät
- 1 Bedienungsanleitung

### 2.8 Für den Betrieb des Geräts ist zusätzlich erforderlich

Ein Akku-Pack B 14/3.3 Li-Ion oder B 14/1.6 Li-Ion mit Ladegerät C 4/36 oder C 4/36-ACS oder C 4/36-ACS TPS.

### 2.9 Ladezustands- und Überhitzungsanzeige des Li-Ionen Akku-Packs

LED Dauerlicht	LED blinkend	Ladezustand C
LED 1,2,3,4	-	$C \geq 75 \%$
LED 1,2,3	-	$50 \% \leq C < 75 \%$
LED 1,2	-	$25 \% \leq C < 50 \%$
LED 1	-	$10 \% \leq C < 25 \%$
-	LED 1	$C < 10 \%$
-	LED 1	Akku-Pack überhitzt

### 2.10 Überlast- und Überhitzungsschutz

Das Gerät ist mit einem elektronischen Überlastschutz und Überhitzungsschutz ausgerüstet. Bei Überlastung und Überhitzung wird das Gerät automatisch abgeschaltet. Wird der Steuerschalter losgelassen und wieder gedrückt, kann es zu Einschaltverzögerungen (Abkühlphasen des Geräts) kommen.



### 3. Werkzeuge, Zubehör

Bit-Adapter	S-BH 50
Ladegerät für Li-Ionen Akku-Pack	C 4/36
Ladegerät für Li-Ionen Akku-Pack	C 4/36-ACS
Ladegerät für Li-Ionen Akku-Pack	C 4/36-ACS TPS
Akku-Pack	B 14/3.3, B 14/1.6
Gürtelhaken (optional)	
Spannbereich Schnellspannbohrfutter	Ø 1,5...13 mm (1/16 ... 1/2 ")
Bohrbereich in Holz (weich)	Ø 1,5...20 mm (1/16 ... 3/4 ")
Bohrbereich in Holz (hart)	Ø 1,5...12 mm (1/16 ... 1/2 ")
Bohrbereich in Metall	Ø 1,5...10 mm (1/16 ... 3/8 ")
Holzschrauben (max. Länge 80 mm (3 "))	Ø 3...6 mm (1/8 ... 1/4 ")
Schrauben in Kunststoffdübel (max. Länge 120 mm (4.5 "))	Ø Max. 8 mm (max. 3/8 ")

### 4. Technische Daten

Technische Änderungen vorbehalten!

Gerät	SFC 14-A
Bemessungsspannung (Gleichspannung)	14,4 V
Gewicht	1,5 kg
Abmessungen (L x B x H mit B 14/1.6)	192 mm x 80 mm x 225 mm
Drehzahl 1. Gang (mit B 14/3.3)	0...500/min
Drehzahl 2. Gang (mit B 14/3.3)	0...1700/min
Drehmoment (weicher Schraubfall) Einstellung Bohrsymbol	Max. 24 Nm
Drehmomenteinstellung (15 Stufen)	1,5...10 Nm

Akku-Pack	B14/1.6	B14/3.3
Bemessungsspannung	14,4 V	14,4 V
Kapazität	1,6 Ah	3,3 Ah
Energie Inhalt	23,04 Wh	47,52 Wh
Gewicht	0,36 kg	0,60 kg
Temperaturüberwachung	ja	ja
Zellenart	Lithium-Ionen	Lithium-Ionen
Zellenblock	4 Stück	8 Stück

## 5. Sicherheitshinweise

### HINWEIS

Die Sicherheitshinweise in Kapitel 5.1 beinhalten alle allgemeinen Sicherheitshinweise für Elektrowerkzeuge, die gemäß den anwendbaren Normen in der Bedienungsanleitung aufzuführen sind. Es können demnach Hinweise enthalten sein, die für dieses Gerät nicht relevant sind.

#### 5.1 Allgemeine Sicherheitshinweise für Elektrowerkzeuge

##### a) WARNUNG

**Lesen Sie alle Sicherheitshinweise und Anweisungen.** Versäumnisse bei der Einhaltung der Sicherheitshinweise und Anweisungen können elektrischen Schlag, Brand und/oder schwere Verletzungen verursachen. **Bewahren Sie alle Sicherheitshinweise und Anweisungen für die Zukunft auf.** Der in den Sicherheitshinweisen verwendete Begriff "Elektrowerkzeug" bezieht sich auf netzbetriebene Elektrowerkzeuge (mit Netzkabel) und auf akkubetriebene Elektrowerkzeuge (ohne Netzkabel).

#### 5.1.1 Arbeitsplatzsicherheit

- a) **Halten Sie Ihren Arbeitsbereich sauber und gut beleuchtet.** Unordnung oder unbeleuchtete Arbeitsbereiche können zu Unfällen führen.
- b) **Arbeiten Sie mit dem Elektrowerkzeug nicht in explosionsgefährdeter Umgebung, in der sich brennbare Flüssigkeiten, Gase oder Stäube befinden.** Elektrowerkzeuge erzeugen Funken, die den Staub oder die Dämpfe entzünden können.
- c) **Halten Sie Kinder und andere Personen während der Benutzung des Elektrowerkzeugs fern.** Bei Ablenkung können Sie die Kontrolle über das Gerät verlieren.

#### 5.1.2 Elektrische Sicherheit

- a) **Der Anschlussstecker des Elektrowerkzeuges muss in die Steckdose passen. Der Stecker darf in keiner Weise verändert werden. Verwenden Sie keine Adapterstecker gemeinsam mit schutzgeerdeten Elektrowerkzeugen.** Unveränderte Stecker und passende Steckdosen verringern das Risiko eines elektrischen Schlages.

- b) **Vermeiden Sie Körperkontakt mit geerdeten Oberflächen wie von Rohren, Heizungen, Herden und Kühlschränken.** Es besteht ein erhöhtes Risiko durch elektrischen Schlag, wenn Ihr Körper geerdet ist.
- c) **Halten Sie Elektrowerkzeuge von Regen oder Nässe fern.** Das Eindringen von Wasser in ein Elektrowerkzeug erhöht das Risiko eines elektrischen Schlages.
- d) **Zweckentfremden Sie das Kabel nicht, um das Elektrowerkzeug zu tragen, aufzuhängen oder um den Stecker aus der Steckdose zu ziehen. Halten Sie das Kabel fern von Hitze, Öl, scharfen Kanten oder sich bewegenden Geräteteilen.** Beschädigte oder verwickelte Kabel erhöhen das Risiko eines elektrischen Schlages.
- e) **Wenn Sie mit einem Elektrowerkzeug im Freien arbeiten, verwenden Sie nur Verlängerungskabel, die auch für den Aussenbereich geeignet sind.** Die Anwendung eines für den Aussenbereich geeigneten Verlängerungskabels verringert das Risiko eines elektrischen Schlages.
- f) **Wenn der Betrieb des Elektrowerkzeuges in feuchter Umgebung nicht vermeidbar ist, verwenden Sie einen Fehlerstromschutzschalter.** Der Einsatz eines Fehlerstromschutzschalters vermindert das Risiko eines elektrischen Schlages.

#### 5.1.3 Sicherheit von Personen

- a) **Seien Sie aufmerksam, achten Sie darauf, was Sie tun, und gehen Sie mit Vernunft an die Arbeit mit einem Elektrowerkzeug. Benutzen Sie kein Elektrowerkzeug, wenn Sie müde sind oder unter dem Einfluss von Drogen, Alkohol oder Medikamenten stehen.** Ein Moment der Unachtsamkeit beim Gebrauch des Elektrowerkzeuges kann zu ernsthaften Verletzungen führen.
- b) **Tragen Sie persönliche Schutzausrüstung und immer eine Schutzbrille.** Das Tragen persönlicher Schutzausrüstung, wie Staubmaske, rutschfeste Sicherheitsschuhe, Schutzhelm oder Gehörschutz, je nach Art und Einsatz des Elektrowerkzeuges, verringert das Risiko von Verletzungen.
- c) **Vermeiden Sie eine unbeabsichtigte Inbetriebnahme. Vergewissern Sie sich, dass das Elek-**

- trowerwerkzeug ausgeschaltet ist, bevor Sie es an die Stromversorgung und/oder den Akku anschliessen, es aufnehmen oder tragen. Wenn Sie beim Tragen des Elektrowerkzeuges den Finger am Schalter haben oder das Gerät eingeschaltet an die Stromversorgung anschliessen, kann dies zu Unfällen führen.
- d) **Entfernen Sie Einstellwerkzeuge oder Schraubenschlüssel, bevor Sie das Elektrowerkzeug einschalten.** Ein Werkzeug oder Schlüssel, der sich in einem drehenden Geräteteil befindet, kann zu Verletzungen führen.
- e) **Vermeiden Sie eine abnormale Körperhaltung. Sorgen Sie für einen sicheren Stand und halten Sie jederzeit das Gleichgewicht.** Dadurch können Sie das Elektrowerkzeug in unerwarteten Situationen besser kontrollieren.
- f) **Tragen Sie geeignete Kleidung. Tragen Sie keine weite Kleidung oder Schmuck. Halten Sie Haare, Kleidung und Handschuhe fern von sich bewegenden Teilen.** Lockere Kleidung, Schmuck oder lange Haare können von sich bewegenden Teilen erfasst werden.
- g) **Wenn Staubabsaug- und -auffangeinrichtungen montiert werden können, vergewissern Sie sich, dass diese angeschlossen sind und richtig verwendet werden.** Verwendung einer Staubabsaugung kann Gefährdungen durch Staub verringern.

#### 5.1.4 Verwendung und Behandlung des Elektrowerkzeuges

- a) **Überlasten Sie das Gerät nicht. Verwenden Sie für Ihre Arbeit das dafür bestimmte Elektrowerkzeug.** Mit dem passenden Elektrowerkzeug arbeiten Sie besser und sicherer im angegebenen Leistungsbereich.
- b) **Benutzen Sie kein Elektrowerkzeug, dessen Schalter defekt ist.** Ein Elektrowerkzeug, das sich nicht mehr ein- oder ausschalten lässt, ist gefährlich und muss repariert werden.
- c) **Ziehen Sie den Stecker aus der Steckdose und/oder entfernen Sie den Akku, bevor Sie Geräteeinstellungen vornehmen, Zubehörteile wechseln oder das Gerät weglegen.** Diese Vorsichtsmaßnahme verhindert den unbeabsichtigten Start des Elektrowerkzeuges.
- d) **Bewahren Sie unbenutzte Elektrowerkzeuge ausserhalb der Reichweite von Kindern auf. Lassen Sie Personen das Gerät nicht benutzen, die mit diesem nicht vertraut sind oder**

**diese Anweisungen nicht gelesen haben.** Elektrowerkzeuge sind gefährlich, wenn Sie von unerfahrenen Personen benutzt werden.

- e) **Pflegen Sie Elektrowerkzeuge mit Sorgfalt. Kontrollieren Sie, ob bewegliche Teile einwandfrei funktionieren und nicht klemmen, ob Teile gebrochen oder so beschädigt sind, dass die Funktion des Elektrowerkzeuges beeinträchtigt ist. Lassen Sie beschädigte Teile vor dem Einsatz des Gerätes reparieren.** Viele Unfälle haben Ihre Ursache in schlecht gewarteten Elektrowerkzeugen.
- f) **Halten Sie Schneidwerkzeuge scharf und sauber.** Sorgfältig gepflegte Schneidwerkzeuge mit scharfen Schneidkanten verklemmen sich weniger und sind leichter zu führen.
- g) **Verwenden Sie Elektrowerkzeug, Zubehör, Einsatzwerkzeuge usw. entsprechend diesen Anweisungen. Berücksichtigen Sie dabei die Arbeitsbedingungen und die auszuführende Tätigkeit.** Der Gebrauch von Elektrowerkzeugen für andere als die vorgesehenen Anwendungen kann zu gefährlichen Situationen führen.

#### 5.1.5 Verwendung und Behandlung des Akkuwerkzeuges

- a) **Laden Sie die Akkus nur in Ladegeräten auf, die vom Hersteller empfohlen werden.** Für ein Ladegerät, das für eine bestimmte Art von Akkus geeignet ist, besteht Brandgefahr, wenn es mit anderen Akkus verwendet wird.
- b) **Verwenden Sie nur die dafür vorgesehenen Akkus in den Elektrowerkzeugen.** Der Gebrauch von anderen Akkus kann zu Verletzungen und Brandgefahr führen.
- c) **Halten Sie den nicht benutzten Akku fern von Büroklammern, Münzen, Schlüsseln, Nägeln, Schrauben oder anderen kleinen Metallgegenständen, die eine Überbrückung der Kontakte verursachen könnten.** Ein Kurzschluss zwischen den Akkukontakten kann Verbrennungen oder Feuer zur Folge haben.
- d) **Bei falscher Anwendung kann Flüssigkeit aus dem Akku austreten. Vermeiden Sie den Kontakt damit. Bei zufälligem Kontakt mit Wasser abspülen. Wenn die Flüssigkeit in die Augen kommt, nehmen Sie zusätzlich ärztliche Hilfe in Anspruch.** Austretende Akkuflüssigkeit kann zu Hautreizungen oder Verbrennungen führen.

## 5.1.6 Service

- a) **Lassen Sie Ihr Elektrowerkzeug nur von qualifiziertem Fachpersonal und nur mit Original-Ersatzteilen reparieren.** Damit wird sichergestellt, dass die Sicherheit des Elektrowerkzeugs erhalten bleibt.

## 5.2 Zusätzliche Sicherheitshinweise

### 5.2.1 Sicherheit von Personen

- a) **Tragen Sie Gehörschutz.** Die Einwirkung von Lärm kann Hörverlust bewirken.
- b) **Benutzen Sie, falls mitgeliefert, die Zusatzhandgriffe.** Der Verlust der Kontrolle kann zu Verletzungen führen.
- c) **Halten Sie die Geräte an isolierten Griffoberflächen, wenn Sie Arbeiten ausführen, bei denen das Schneidwerkzeug mit verdeckt liegenden elektrischen Leitungen in Berührung kommen kann.** Kontakt des Schneidwerkzeugs mit einer stromführenden Leitung kann bewirken, dass freiliegende Metallteile unter Spannung stehen und der Werkzeugbenutzer einen elektrischen Schlag erhält.
- d) **Halten Sie das Gerät immer mit beiden Händen an den vorgesehenen Handgriffen fest. Halten Sie die Handgriffe trocken, sauber und frei von Öl und Fett.**
- e) **Machen Sie Arbeitspausen und Entspannungs- und Fingerübungen zur besseren Durchblutung Ihrer Finger.**
- f) **Vermeiden Sie die Berührung rotierender Teile. Schalten Sie das Gerät erst im Arbeitsbereich ein.** Die Berührung rotierender Teile, insbesondere rotierender Werkzeuge, kann zu Verletzungen führen.
- g) **Aktivieren Sie die Einschaltsperre (R/L-Umschalter in Mittelstellung) bei Lagerung und Transport des Geräts.**
- h) **Das Gerät ist nicht bestimmt, für die Verwendung durch Kinder oder schwache Personen ohne Unterweisung.**
- i) **Kinder sollten unterwiesen sein, dass sie nicht mit dem Gerät spielen dürfen.**
- j) **WARNUNG: Einige Staubarten, die durch Schruppen, Schleifen, Trennen und Bohren entstehen, beinhalten Chemikalien, die als Krebs erregend bekannt sind, zu Geburtsschäden, Unfruchtbarkeit, dauerhaften Schäden der Atemwege oder andere Schäden führen können.** Einige dieser Chemikalien sind Blei von

Bleifarbe, kristalliner Quarz aus Backsteinen, Beton, Mauerwerk oder Natursteinen, oder aber Arsen und Chromium aus chemisch behandeltem Bauholz. Das Gefahrenrisiko für Sie variiert, je nachdem wie oft Sie diese Arbeiten durchführen. **Um die Belastung mit diesen Chemikalien zu minimieren, müssen der Anwender und dritte Personen in einem gut belüfteten Raum arbeiten, sowie zulässige Sicherheitsausrüstungen verwenden. Benutzen Sie einen Atemschutz, der für bestimmte Stäube geeignet ist, mikroskopische Partikel ausfiltern kann und Staub vom Gesicht und Körper fern hält. Vermeiden Sie dauerhaften Kontakt mit Staub. Tragen Sie Schutzkleidung und waschen Sie die Haut, welche mit Staub in Berührung gekommen ist mit Seife und Wasser.** Staubaufnahme durch den Mund, Augen oder dauerhafter Kontakt der Stäube mit der Haut kann die Aufnahme von gesundheitsgefährdenden Chemikalien fördern.

### 5.2.2 Sorgfältiger Umgang und Gebrauch von Elektrowerkzeugen

- a) **Sichern Sie das Werkstück. Benutzen Sie Spannvorrichtungen oder einen Schraubstock, um das Werkstück festzuhalten.** Es ist damit sicherer gehalten als mit der Hand und Sie haben ausserdem beide Hände zur Bedienung des Geräts frei.
- b) **Stellen Sie sicher, dass die Werkzeuge das zum Gerät passende Aufnahmesystem aufweisen und ordnungsgemäss in der Werkzeugaufnahme verriegelt sind.**

### 5.2.3 Sorgfältiger Umgang und Gebrauch von Akkugeräten

- a) **Stellen Sie sicher, dass das Gerät ausgeschaltet ist, bevor Sie den Akku einsetzen.** Das Einsetzen eines Akkus in ein Elektrowerkzeug, das eingeschaltet ist, kann zu Unfällen führen.
- b) **Halten Sie Akku-Packs von hohen Temperaturen und Feuer fern.** Es besteht Explosionsgefahr.
- c) **Die Akku-Packs dürfen nicht zerlegt, gequetscht, über 100°C erhitzt oder verbrannt werden.** Es besteht ansonsten Feuer- Explosions- und Verätzungsgefahr.
- d) **Vermeiden Sie das Eindringen von Feuchtigkeit.** Eindringene Feuchtigkeit kann einen Kurzschluss verursachen und Verbrennungen oder Feuer zur Folge haben.

- e) **Verwenden Sie keine ausser die für das jeweilige Gerät zugelassenen Akku-Packs.** Bei der Verwendung von anderen Akku-Packs oder der Verwendung der Akku-Packs für andere Zwecke besteht die Gefahr von Feuer und Explosion.
- f) **Beachten Sie die besonderen Richtlinien für Transport, Lagerung und Betrieb von Li-Ionen Akku-Packs.**
- g) **Vermeiden Sie einen Kurzschluss am Akkupack. Überprüfen Sie vor Einsetzen des Akku-Packs in das Gerät, dass die Kontakte des Akku-Packs und im Gerät frei von Fremdkörpern sind.** Werden Kontakte eines Akku-Packs kurzgeschlossen, besteht Feuer-, Explosions- und Verätzungsgefahr.
- h) **Beschädigte Akku-Packs (zum Beispiel Akku-Packs mit Rissen, gebrochenen Teilen, verbogenen, zurückgestossenen und/ oder herausgezogenen Kontakten) dürfen weder geladen noch weiter verwendet werden.**
- i) **Wenn das Akku-Pack zu heiss zum Anfassen ist, kann es defekt sein. Stellen Sie das Gerät an einem nicht brennbaren Ort (mind. 3 m entfernt von brennbaren Materialien), wo es beobachtet werden kann und lassen Sie es abkühlen. Kontaktieren Sie den Hilti Service nachdem das Akku-Pack abgekühlt ist.**

### 5.2.4 Elektrische Sicherheit



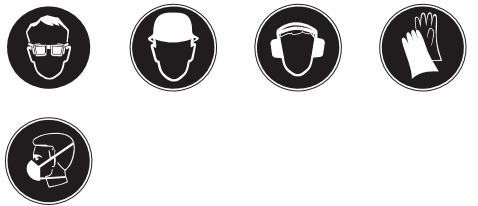
Prüfen Sie den Arbeitsbereich vor Arbeitsbeginn auf verdeckt liegende elektrische Leitungen, Gas-

und Wasserrohre z.B. mit einem Metallsuchgerät. Aussenliegende Metallteile am Gerät können spannungsführend werden, wenn Sie z.B. versehentlich eine Stromleitung beschädigt haben. Dies stellt eine ernsthafte Gefahr durch elektrischen Schlag dar.

### 5.2.5 Arbeitsplatz

- a) **Sorgen Sie für gute Beleuchtung des Arbeitsbereichs.**
- b) **Sorgen Sie für gute Belüftung des Arbeitsplatzes.** Schlecht belüftete Arbeitsplätze können Gesundheitsschäden durch Staubbelastung hervorrufen.

### 5.2.6 Persönliche Schutzausrüstung



Der Benutzer und die sich in der Nähe aufhaltenden Personen müssen während des Einsatzes des Geräts eine geeignete nach ANSI Z87.1 zugelassene Schutzbrille, Schutzhelm, Gehörschutz, Schutzhandschuhe und einen leichten Atemschutz benutzen.

## 6. Inbetriebnahme



### 6.1 Sorgfältiger Umgang mit Akku-Packs

#### HINWEIS

Bei niedrigen Temperaturen sinkt die Leistung des Akku-Packs. Arbeiten Sie nur bei voll geladenem Akku-Pack. Dies maximiert die Akku-Pack Ausbeute. Wechseln Sie rechtzeitig auf das zweite Akku-Pack. Laden Sie den Akku-Pack für den nächsten Wechsel sogleich wieder auf.

Lagern Sie das Akku-Pack möglichst kühl und trocken. Lagern Sie das Akku-Pack nie in der Sonne, auf Heizungen, oder hinter Glasscheiben. Am Ende ihrer Lebensdauer müssen die Akku-Packs umweltgerecht und sicher entsorgt werden.

## 6.2 Akku-Pack laden



### GEFAHR

Verwenden Sie nur die vorgesehenen Hilti Akku-Packs und Hilti Ladegeräte, die unter "Zubehör" aufgeführt sind.

### 6.2.1 Erstladung eines neuen Akku-Packs

Laden Sie die Akku-Packs vor der ersten Inbetriebnahme vollständig auf.

### 6.2.2 Ladung eines gebrauchten Akku-Packs

Stellen Sie sicher, dass die Aussenflächen des Akku-Packs sauber und trocken sind, bevor Sie das Akku-Pack in das entsprechende Ladegerät einführen. Für den Ladevorgang lesen Sie die Bedienungsanleitung des Ladegeräts.

Li-Ionen Akku-Packs sind zu jeder Zeit, auch im teilgeladenen Zustand einsatzbereit. Der Ladefortschritt wird Ihnen durch die LED's angezeigt (siehe Bedienungsanleitung Ladegerät).

### 6.3 Akku-Pack einsetzen

#### VORSICHT

Stellen Sie vor dem Einsetzen des Akku-Packs sicher, dass das Gerät ausgeschaltet ist und die Einschaltperre aktiviert ist (Rechts-/Linkslaufumschalter in Mittelstellung). Verwenden

Sie nur die für Ihr Gerät zugelassenen Hilti Akku-Packs.

#### VORSICHT

Überprüfen Sie vor Einsetzen des Akku-Packs in das Gerät, dass die Kontakte des Akku-Packs und die Kontakte im Gerät frei von Fremdkörpern sind.

1. Schieben Sie das Akku-Pack von hinten in das Gerät bis es hörbar mit Doppel-Klick am Anschlag einrastet.
2. **VORSICHT** Ein herunterfallendes Akku-Pack kann Sie und/oder andere gefährden. Kontrollieren Sie den sicheren Sitz des Akku-Packs im Gerät.

### 6.4 Akku-Pack entfernen 2

1. Drücken Sie den Entriegelungsknopf.
2. Ziehen Sie das Akku-Pack nach hinten aus dem Gerät.

### 6.5 Gürtelhaken 3

#### VORSICHT

Kontrollieren Sie vor Arbeitsbeginn, dass der Gürtelhaken sicher befestigt ist.

Mit dem Gürtelhaken können Sie das Gerät körperanliegend am Gürtel befestigen. Zusätzlich kann der Gürtelhaken für Linkshänder auf die andere Geräte-seite gewechselt werden.

1. Ziehen Sie das Akku-Pack aus dem Gerät.
2. Stecken Sie die Anschraubplatte in die vorgesehene Führung.
3. Befestigen Sie den Gürtelhaken mit den zwei Schrauben.

## 7. Bedienung



#### VORSICHT

Das Gerät kann während der Benutzung warm werden. Benutzen Sie Schutzhandschuhe.

#### VORSICHT

Beim Bohren und Schrauben kann das Gerät seitlich auslenken.

#### VORSICHT

Benutzen Sie Schutzhandschuhe für den Werkzeugwechsel, um Verletzungen durch das Werkzeug zu vermeiden.

### 7.1 Rechts-/oder Linkslauf einstellen 4

#### HINWEIS

Mit dem Rechts-/Linkslaufumschalter können Sie die Drehrichtung der Werkzeugspindel wählen. Eine Sperre verhindert das Umschalten bei

laufendem Motor. In der Mittelstellung ist der Steuerschalter blockiert. Drücken Sie den Rechts-/Linkslaufumschalter nach rechts (in Wirkrichtung des Geräts) ist der Rechtslauf eingestellt. Drücken Sie den Rechts-/Linkslaufumschalter nach links (in Wirkrichtung des Geräts) ist der Linkslauf eingestellt.

## 7.2 Drehzahlwahl mit Zwei-Gangschalter **5**

### HINWEIS

Mit dem mechanischen Zwei-Gangschalter kann die Drehzahl gewählt werden. Drehzahl bei vollständig geladenem Akku-Pack. 1. Gang: 0-500 U/min, 2. Gang: 0-1700 U/min.

## 7.3 Ein-/Ausschalten

Durch langsames Drücken des Steuerschalters können Sie die Drehzahl stufenlos bis zur maximaler Drehzahl wählen.

## 7.4 Bohrer einsetzen

1. Schalten Sie den Rechts-/Linkslaufumschalter in die Mittelstellung oder trennen Sie den Akku-Pack vom Gerät.
2. Prüfen Sie ob das Einsteckende des Werkzeugs sauber ist. Falls erforderlich reinigen Sie das Einsteckende.
3. Führen Sie das Werkzeug in die Werkzeugaufnahme ein und drehen Sie das Schnellspannbohrfutter fest, bis ein mehrmaliges mechanisches Klicken zu hören ist.
4. Überprüfen Sie den sicheren Halt des Werkzeugs.

## 7.5 Bohrer herausnehmen

1. Schalten Sie den Rechts-/Linkslaufumschalter in die Mittelstellung oder trennen Sie den Akku-Pack vom Gerät.
2. Öffnen Sie das Schnellspannbohrfutter.
3. Ziehen Sie das Werkzeug aus der Werkzeugaufnahme.

## 7.6 Bohren

### VORSICHT

**Benutzen Sie Spannvorrichtungen oder einen Schraubstock, um das Werkstück festzuhalten. Es ist damit sicherer gehalten als mit der Hand, und Sie haben ausserdem beide Hände zur Bedienung des Geräts frei.**

1. Drehen Sie den Einstellring für Drehmoment und Funktion auf das Symbol Bohren.

2. Schalten Sie den Rechts-/Linkslaufumschalter auf Rechtslauf.

## 7.7 Schrauben

### 7.7.1 Bit-Adapter/ Bit einsetzen

1. Schalten Sie den Rechts-/Linkslaufumschalter in die Mittelstellung oder trennen Sie den Akku-Pack vom Gerät.
2. Öffnen Sie das Schnellspannbohrfutter.
3. Setzen Sie den Bit-Adapter in das Schnellspannbohrfutter ein und drehen Sie dieses fest.
4. Überprüfen Sie durch Ziehen am Bit-Adapter die sichere Befestigung.
5. Setzen Sie das Bit in den Bit-Adapter.

### 7.7.2 Schrauben

1. Wählen Sie am Einstellring für Drehmoment, Bohren und Schlagbohren die Funktion Drehmoment aus.
2. Wählen Sie am Rechts-/Linkslaufumschalter die gewünschte Drehrichtung.

### 7.7.3 Bit/Bit-Adapter herausnehmen

1. Schalten Sie den Rechts-/Linkslaufumschalter in die Mittelstellung oder trennen Sie den Akku-Pack vom Gerät.
2. Nehmen Sie das Bit aus dem Bit-Adapter.
3. Öffnen Sie das Schnellspannbohrfutter.
4. Entnehmen Sie den Bit-Adapter.

## 7.8 Ablesen der Ladezustandsanzeige am Akku-Pack Li-Ionen **6 7**

### HINWEIS

Während des Arbeitens ist die Abfrage des Ladezustandes nicht möglich. Durch Blinken der LED 1 wird ein vollständig entladener oder zu heisser Akku-Pack (Temperaturen >80°C) angezeigt. In diesem Fall muss der Akku-Pack in das Ladegerät eingesetzt werden.

### VORSICHT

Wenn das Akku-Pack zu heiss zum Anfassen ist, kann es defekt sein. **Stellen Sie das Gerät an einem nicht brennbaren Ort (mind. 3 m entfernt von brennbaren Materialien), wo es beobachtet werden kann und lassen Sie es abkühlen. Kontaktieren Sie den Hilti Service nachdem das Akku-Pack abgekühlt ist.**

Das Akku-Pack Li-Ionen verfügt über eine Ladezustandsanzeige. Während des Ladevorgangs wird der Ladezustand durch die Anzeige am Akkupack dar-

gestellt (Siehe Bedienungsanleitung Ladegerät). Im Ruhezustand wird der Ladezustand nach Drücken ei-

ner der Verriegelungstasten am Akku-Pack oder beim Einsetzen des Akku-Packs in das Gerät durch die vier LEDs für drei Sekunden angezeigt.

## 8. Pflege und Instandhaltung

### VORSICHT

**Vor Beginn der Reinigungsarbeiten den Akku-Pack entfernen, um unbeabsichtigte Inbetriebnahme des Geräts zu verhindern!**

#### 8.1 Pflege der Werkzeuge

Entfernen Sie fest anhaftenden Schmutz und schützen Sie die Oberfläche Ihrer Werkzeuge vor Korrosion durch gelegentliches Abreiben mit einem ölgetränkten Putzlappen.

#### 8.2 Pflege des Geräts

### VORSICHT

**Halten Sie das Gerät, insbesondere die Griffflächen trocken, sauber und frei von Öl und Fett. Verwenden Sie keine silikonhaltigen Pflegemittel.**

Die äussere Gehäuseschale des Geräts ist aus einem schlagfesten Kunststoff gefertigt. Die Griffpartie ist aus Elastomer-Werkstoff.

Betreiben Sie das Gerät nie mit verstopften Lüftungsschlitzen! Reinigen Sie die Lüftungsschlitze vorsichtig mit einer trockenen Bürste. Verhindern Sie das Eindringen von Fremdkörpern in das Innere des Geräts. Reinigen Sie die Geräteaussenseite regelmässig mit einem leicht angefeuchteten Putzlappen. Verwenden Sie kein Sprühgerät, Dampfstrahlgerät oder fließendes Wasser zur Reinigung! Die elektrische Sicherheit des Geräts kann dadurch gefährdet werden.

#### 8.3 Pflege der Akku-Packs Li-Ionen

Vermeiden Sie das Eindringen von Feuchtigkeit. Laden Sie die Akku-Packs vor der ersten Inbetriebnahme vollständig auf. Um die maximale Lebensdauer der Akku-Packs zu erreichen, beenden Sie die Entladung sobald die Leistung des Gerätes deutlich nachlässt.

### HINWEIS

Bei weiterem Betrieb des Gerätes wird die Entladung automatisch beendet und die LED 1 des Akku-Packs

blinkt, bevor es zu einer Schädigung der Zellen kommen kann.

Laden Sie die Akku-Packs mit den zugelassenen Hilti-Ladegeräten für Li-Ionen Akku-Packs auf.

### HINWEIS

- Ein Auffrischen der Akku-Packs, wie bei NiCd oder NiMH ist nicht nötig.
- Eine Unterbrechung des Ladevorgangs beeinträchtigt die Lebensdauer des Akku-Packs nicht.
- Der Ladevorgang kann jederzeit ohne Beeinträchtigung auf die Lebensdauer gestartet werden. Einen Memory Effekt wie bei NiCd oder NiMH gibt es nicht.
- Die Akku-Packs werden am besten im voll geladenen Zustand möglichst kühl und trocken gelagert. Die Lagerung der Akku-Packs bei hohen Umgebungstemperaturen (hinter Fensterscheiben) ist ungünstig, beeinträchtigt die Lebensdauer der Akku-Packs und erhöht die Selbstentladerate der Zellen.
- Wird das Akku-Pack nicht mehr vollständig geladen, hat es durch Alterung oder Überbeanspruchung an Kapazität verloren. Ein Arbeiten mit diesem Akku-Pack ist noch möglich, Sie sollten bei Zeiten das Akku-Pack gegen ein Neues ersetzen.

#### 8.4 Instandhaltung

### WARNUNG

**Reparaturen an elektrischen Teilen dürfen nur durch eine Elektrofachkraft ausgeführt werden.**

Prüfen Sie regelmässig alle aussenliegenden Teile des Geräts auf Beschädigungen und alle Bedienungselemente auf einwandfreie Funktion. Betreiben Sie das Gerät nicht, wenn Teile beschädigt sind, oder Bedienelemente nicht einwandfrei funktionieren. Lassen Sie das Gerät vom Hilti Service reparieren.

#### 8.5 Kontrolle nach Pflege- und Instandhaltungsarbeiten

Nach Pflege- und Instandhaltungsarbeiten ist zu prüfen, ob alle Schutzeinrichtungen angebracht sind und fehlerfrei funktionieren.

de



## 9. Fehlersuche

Fehler	Mögliche Ursache	Behebung
Gerät funktioniert nicht.	Akku-Pack nicht komplett eingesteckt oder Akku-Pack ist leer.	Akku-Pack muss mit hörbarem Doppel-Klick einrasten bzw. Akku-Pack muss geladen werden.
	Elektrischer Fehler.	Akku-Pack aus Gerät nehmen und Hilti-Service aufsuchen.
Gerät funktioniert nicht und 1 LED blinkt.	Akku-Pack ist entladen.	Akku-Pack wechseln und leeren Akku-Pack laden.
	Akku-Pack zu heiss oder zu kalt.	Akku-Pack auf empfohlene Arbeitstemperatur bringen.
Ein-/Ausschalter lässt sich nicht drücken bzw. ist blockiert.	Rechts-/Linkslaufumschalter in Mittelstellung (Transportstellung).	Rechts-/Linkslaufumschalter nach links oder rechts drücken.
Akku-Pack wird schneller leer als üblich.	Akku-Pack Zustand nicht optimal.	Diagnose beim Hilti Service oder Akku-Pack erneuern.
Akku-Pack rastet nicht mit hörbarem „Doppel-Klick“ ein.	Rastnasen am Akku-Pack verschmutzt.	Rastnasen reinigen und Akku-Pack einrasten. Hilti-Service aufsuchen falls Problem weiter besteht.
LED 1 blinkt	Akku-Pack entladen.	Akku-Pack laden.
	Gerät ist überlastet (Anwendungsgrenze überschritten)	Anwendungsgerechte Gerätewahl.

## 10. Entsorgung

### VORSICHT

Bei unsachgemäßem Entsorgen der Ausrüstung können folgende Ereignisse eintreten: Beim Verbrennen von Kunststoffteilen entstehen giftige Abgase, an denen Personen erkranken können. Batterien können explodieren und dabei Vergiftungen, Verbrennungen, Verätzungen oder Umweltverschmutzung verursachen, wenn sie beschädigt oder stark erwärmt werden. Bei leichtfertigem Entsorgen ermöglichen Sie unberechtigten Personen, die Ausrüstung sachwidrig zu verwenden. Dabei können Sie sich und Dritte schwer verletzen sowie die Umwelt verschmutzen.

### VORSICHT

Entsorgen Sie defekte Akku-Packs unverzüglich. Halten Sie diese von Kindern fern. Zerlegen Sie Akku-Packs nicht und verbrennen Sie diese nicht.

### VORSICHT

Entsorgen Sie die Akku-Packs nach den nationalen Vorschriften oder geben Sie ausgediente Akku-Packs zurück an Hilti.



Hilti-Geräte sind zu einem hohen Anteil aus wiederverwertbaren Materialien hergestellt. Voraussetzung für eine Wiederverwertung ist eine sachgemässe Stofftrennung. In vielen Ländern ist Hilti bereits eingerichtet, Ihr Altgerät zur Verwertung zurückzunehmen. Fragen Sie den Hilti Kundenservice oder Ihren Verkaufsberater.

## 11. Herstellergewährleistung Geräte

Hilti gewährleistet, dass das gelieferte Gerät frei von Material- und Fertigungsfehler ist. Diese Gewährleistung gilt unter der Voraussetzung, dass das Gerät in Übereinstimmung mit der Hilti Bedienungsanleitung richtig eingesetzt und gehandhabt, gepflegt und gereinigt wird, und dass die technische Einheit gewahrt wird, d.h. dass nur Original Hilti Verbrauchsmaterial, Zubehör und Ersatzteile mit dem Gerät verwendet werden.

Diese Gewährleistung umfasst die kostenlose Reparatur oder den kostenlosen Ersatz der defekten Teile während der gesamten Lebensdauer des Gerätes. Teile, die dem normalen Verschleiss unterliegen, fallen nicht unter diese Gewährleistung.

**Weitergehende Ansprüche sind ausgeschlossen, soweit nicht zwingende nationale Vorschriften ent-**

**gegenstehen. Insbesondere haftet Hilti nicht für unmittelbare oder mittelbare Mangel- oder Mangelfolgeschäden, Verluste oder Kosten im Zusammenhang mit der Verwendung oder wegen der Unmöglichkeit der Verwendung des Gerätes für irgendeinen Zweck. Stillschweigende Zusicherungen für Verwendung oder Eignung für einen bestimmten Zweck werden ausdrücklich ausgeschlossen.**

Für Reparatur oder Ersatz sind Gerät oder betroffene Teile unverzüglich nach Feststellung des Mangels an die zuständige Hilti Marktorganisation zu senden.

Die vorliegende Gewährleistung umfasst sämtliche Gewährleistungsverpflichtungen seitens Hilti und ersetzt alle früheren oder gleichzeitigen Erklärungen, schriftlichen oder mündlichen Verabredungen betreffend Gewährleistung.

de



# ORIGINAL OPERATING INSTRUCTIONS

## SFC 14-A Compact cordless drill / driver

***It is essential that the operating instructions are read before the power tool is operated for the first time.***

***Always keep these operating instructions together with the power tool.***

***Ensure that the operating instructions are with the power tool when it is given to other persons.***

Contents	Page
1. General information	15
2. Description	16
3. Insert tools, accessories	18
4. Technical data	18
5. Safety instructions	19
6. Before use	22
7. Operation	23
8. Care and maintenance	24
9. Troubleshooting	25
10. Disposal	26
11. Manufacturer's warranty - tools	26

**1** These numbers refer to the corresponding illustrations. The illustrations can be found on the fold-out cover pages. Keep these pages open while studying the operating instructions.

In these operating instructions, the designation "power tool" always refers to the SFC 14-A drill / driver with battery fitted.

### Parts, operating controls and indicators **1**

- ① Keyless chuck
- ② Torque and drilling mode setting ring
- ③ Control switch (with electronic speed control)
- ④ Forward / reverse switch
- ⑤ 2-speed gear selector switch
- ⑥ Lamp
- ⑦ Grip
- ⑧ Release button with additional function (charge status display activation)
- ⑨ Charge status and fault display (Li-ion battery)
- ⑩ Belt hook (optional)

## 1. General information

### 1.1 Safety notices and their meaning

#### **DANGER**

Draws attention to imminent danger that will lead to serious bodily injury or fatality.

#### **WARNING**

Draws attention to a potentially dangerous situation that could lead to serious personal injury or fatality.

#### **CAUTION**

Draws attention to a potentially dangerous situation that could lead to slight personal injury or damage to the equipment or other property.

#### **NOTE**

Draws attention to an instruction or other useful information.

### 1.2 Explanation of the pictograms and other information

#### Warning signs



General warning



Warning: electricity



Warning: caustic substances

## Obligation signs



Wear eye protection



Wear a hard hat



Wear ear protection



Wear protective gloves



Wear breathing protection

## Symbols



Read the operating instructions before use



Volts



Direct current



Rated speed under no load



Revolutions per minute



Drilling without hammering



Return waste material for recycling.

## Location of identification data on the power tool

The type designation can be found on the type identification plate at the base of the power tool and the serial number on the side of the casing. Make a note of this data in your operating instructions and always refer to it when making an enquiry to your Hilti representative or service department.

Type: \_\_\_\_\_

Generation: 01 \_\_\_\_\_

Serial no.: \_\_\_\_\_

## 2. Description

### 2.1 Use of the product as directed

The SFC 14-A is a hand-held, cordless drill / driver for driving and removing screws and for drilling in steel, wood and plastic.

Working on materials hazardous to the health (e.g. asbestos) is not permissible.

Do not use the battery as a power source for other unspecified appliances.

Modification of the power tool or tampering with its parts is not permissible.

To avoid the risk of injury, use only genuine Hilti accessories and insert tools.

Observe the information printed in the operating instructions concerning operation, care and maintenance.

The power tool is designed for professional use and may be operated, serviced and maintained only by trained, authorized personnel. This personnel must be informed of any special hazards that may be encountered. The power tool and its ancillary equipment may present hazards when used incorrectly by untrained personnel or when used not as directed.

The working environment may be as follows: construction site, workshop, renovation, conversion or new construction.

### 2.2 Chuck

Keyless chuck

## 2.3 Switches

Control switch with electronic speed control  
 2-speed gear selector switch  
 Forward / reverse selector switch with safety lock  
 Torque and drilling mode setting ring

## 2.4 Grips

Vibration-absorbing grip

## 2.5 Lubrication

Grease lubrication

## 2.6 The items supplied include (toolbox versions):

- 1 Power tool
- 1 Operating instructions
- 1 Hilti toolbox

## 2.7 The items supplied include (cardboard box versions):

- 1 Power tool
- 1 Operating instructions

## 2.8 Additional items required for operating the tool

B 14/3.3 or B 14/1.6 Li-ion battery with C 4/36, C 4/36-ACS or C 4/36-ACS TPS battery charger.

## 2.9 Li-ion battery charge status and overheating indicator

LEDs light constantly	LEDs blink	Charge status C
LED 1,2,3,4	-	$C \geq 75 \%$
LED 1,2,3	-	$50 \% \leq C < 75 \%$
LED 1,2	-	$25 \% \leq C < 50 \%$
LED 1	-	$10 \% \leq C < 25 \%$
-	LED 1	$C < 10 \%$
-	LED 1	Battery overheated

## 2.10 Overload and overheating protection

The power tool is equipped with an electronic protection system to prevent overloading and overheating. The power tool switches itself off automatically in the event of overloading and overheating. After releasing the control switch, the power tool may not restart immediately when the switch is pressed again (while the power tool is cooling down).

### 3. Insert tools, accessories

Bit holder	S-BH 50
Charger for Li-ion batteries	C 4/36
Charger for Li-ion batteries	C 4/36-ACS
Charger for Li-ion batteries	C 4/36-ACS TPS
Battery	B 14/3.3, B 14/1.6
Belt hook (optional)	
Keyless chuck clamping range	Ø 1.5...13 mm (1/16 ... 1/2 ")
Drilling diameter range in wood (soft)	Ø 1.5...20 mm (1/16 ... 3/4 ")
Drilling diameter range in wood (hard)	Ø 1.5...12 mm (1/16 ... 1/2 ")
Drilling diameter range in metal	Ø 1.5...10 mm (1/16 ... 3/8 ")
Wood screws (max. length 80 mm (3"))	Ø 3...6 mm (1/8 ... 1/4 ")
Screws in plastic anchors (max. length 120 mm (4.5"))	Ø Max. 8 mm (max. 3/8 ")

### 4. Technical data

Right of technical changes reserved.

Power tool	SFC 14-A
Rated voltage (DC voltage)	14.4 V
Weight	1.5 kg (3.31 lb)
Dimensions (L x W x H with B 14/1.6)	192 mm (7.56") x 80 mm (3.15") x 225 mm (8.86")
Speed in 1st gear (with B 14/3.3)	0...500/min
Speed in 2nd gear (with B 14/3.3)	0...1,700/min
Torque with tool set to drilling symbol (soft/flexible joint)	Max. 24 Nm (Max. 18 lb/ft)
Torque range (15 settings)	1.5...10 Nm (1...7 lb/ft)

Battery	B14/1.6	B14/3.3
Rated voltage	14.4 V	14.4 V
Capacity	1.6 Ah	3.3 Ah
Energy content	23.04 Wh	47.52 Wh
Weight	0.36 kg (0.79 lb)	0.60 kg (1.32 lb)
Temperature monitoring	Yes	Yes
Type of cell	Lithium-ion	Lithium-ion
No. of cells	4	8

## 5. Safety instructions

### NOTE

The safety rules in section 5.1 contain all general safety rules for power tools which, in accordance with the applicable standards, require to be listed in the operating instructions. Accordingly, some of the rules listed may not be relevant to this tool.

### 5.1 General power tool safety warnings

- a) **Read all safety warnings and all instructions.** Failure to follow the warnings and instructions may result in electric shock, fire and/or serious injury. **Save all warnings and instructions for future reference.** The term “power tool” in the warnings refers to your mains-operated (corded) power tool or battery-operated (cordless) power tool.

#### 5.1.1 Work area safety

- a) **Keep work area clean and well lit.** Cluttered or dark areas invite accidents.
- b) **Do not operate power tools in explosive atmospheres, such as in the presence of flammable liquids, gases or dust.** Power tools create sparks which may ignite the dust or fumes.
- c) **Keep children and bystanders away while operating a power tool.** Distractions can cause you to lose control.

#### 5.1.2 Electrical safety

- a) **Power tool plugs must match the outlet. Never modify the plug in any way. Do not use any adapter plugs with earthed (grounded) power tools.** Unmodified plugs and matching outlets will reduce risk of electric shock.
- b) **Avoid body contact with earthed or grounded surfaces, such as pipes, radiators, ranges and refrigerators.** There is an increased risk of electric shock if your body is earthed or grounded.
- c) **Do not expose power tools to rain or wet conditions.** Water entering a power tool will increase the risk of electric shock.
- d) **Do not abuse the cord. Never use the cord for carrying, pulling or unplugging the power tool. Keep cord away from heat, oil, sharp edges or moving parts.** Damaged or entangled cords increase the risk of electric shock.

- e) **When operating a power tool outdoors, use an extension cord suitable for outdoor use.** Use of a cord suitable for outdoor use reduces the risk of electric shock.
- f) **If operating a power tool in a damp location is unavoidable, use a residual current device (RCD) protected supply.** Use of an RCD reduces the risk of electric shock.

#### 5.1.3 Personal safety

- a) **Stay alert, watch what you are doing and use common sense when operating a power tool. Do not use a power tool while you are tired or under the influence of drugs, alcohol or medication.** A moment of inattention while operating power tools may result in serious personal injury.
- b) **Use personal protective equipment. Always wear eye protection.** Protective equipment such as dust mask, non-skid safety shoes, hard hat, or hearing protection used for appropriate conditions will reduce personal injuries.
- c) **Prevent unintentional starting. Ensure the switch is in the off-position before connecting to power source and/or battery pack, picking up or carrying the tool.** Carrying power tools with your finger on the switch or energising power tools that have the switch on invites accidents.
- d) **Remove any adjusting key or wrench before turning the power tool on.** A wrench or a key left attached to a rotating part of the power tool may result in personal injury.
- e) **Do not overreach. Keep proper footing and balance at all times.** This enables better control of the power tool in unexpected situations.
- f) **Dress properly. Do not wear loose clothing or jewellery. Keep your hair, clothing and gloves away from moving parts.** Loose clothes, jewellery or long hair can be caught in moving parts.
- g) **If devices are provided for the connection of dust extraction and collection facilities, ensure these are connected and properly used.** Use of dust collection can reduce dust-related hazards.

#### 5.1.4 Power tool use and care

- a) **Do not force the power tool. Use the correct power tool for your application.** The correct



power tool will do the job better and safer at the rate for which it was designed.

- b) **Do not use the power tool if the switch does not turn it on and off.** Any power tool that cannot be controlled with the switch is dangerous and must be repaired.
- c) **Disconnect the plug from the power source and/or the battery pack from the power tool before making any adjustments, changing accessories, or storing power tools.** Such preventive safety measures reduce the risk of starting the power tool accidentally.
- d) **Store idle power tools out of the reach of children and do not allow persons unfamiliar with the power tool or these instructions to operate the power tool.** Power tools are dangerous in the hands of untrained users.
- e) **Maintain power tools. Check for misalignment or binding of moving parts, breakage of parts and any other condition that may affect the power tool's operation. If damaged, have the power tool repaired before use.** Many accidents are caused by poorly maintained power tools.
- f) **Keep cutting tools sharp and clean.** Properly maintained cutting tools with sharp cutting edges are less likely to bind and are easier to control.
- g) **Use the power tool, accessories and tool bits etc. in accordance with these instructions taking into account the working conditions and the work to be performed.** Use of the power tool for operations different from those intended could result in a hazardous situation.

### 5.1.5 Battery tool use and care

- a) **Recharge only with the charger specified by the manufacturer.** A charger that is suitable for one type of battery pack may create a risk of fire when used with another battery pack.
- b) **Use power tools only with specifically designated battery packs.** Use of any other battery packs may create a risk of injury and fire.
- c) **When battery pack is not in use, keep it away from other metal objects, like paper clips, coins, keys, nails, screws or other small metal objects, that can make a connection from one terminal to another.** Shorting the battery terminals together may cause burns or a fire.
- d) **Under abusive conditions, liquid may be ejected from the battery, avoid contact. If contact accidentally occurs, flush with water. If liquid contacts eyes, additionally seek medical help.**

Liquid ejected from the battery may cause irritation or burns.

### 5.1.6 Service

- a) **Have your power tool serviced by a qualified repair person using only identical replacement parts.** This will ensure that the safety of the power tool is maintained.

## 5.2 Additional safety instructions

### 5.2.1 Personal safety

- a) **Wear ear protectors.** Exposure to noise can cause hearing loss.
- b) **Use auxiliary handle(s), if supplied with the tool.** Loss of control can cause personal injury.
- c) **Hold power tool by insulated gripping surfaces, when performing an operation where the cutting accessory may contact hidden wiring.** Cutting accessory contacting a "live" wire may make exposed metal parts of the power tool "live" and could give the operator an electric shock.
- d) **Always hold the power tool securely with both hands on the grips provided. Keep the grips dry, clean and free from oil and grease.**
- e) **Improve the blood circulation in your fingers by relaxing your hands and exercising your fingers during breaks between working.**
- f) **Avoid touching rotating parts. Switch the power tool on only after bringing it into position at the workpiece.** Touching rotating parts, especially rotating insert tools, may lead to injury.
- g) **Activate the safety lock (forward / reverse switch in the middle position) before storing or transporting the power tool.**
- h) **The power tool is not intended for use by children, by debilitated persons or those who have received no instruction or training.**
- i) **Children must be instructed not to play with the power tool.**
- j) **WARNING: Some dust created by grinding, sanding, cutting and drilling contains chemicals known to cause cancer, birth defects, infertility or other reproductive harm; or serious and permanent respiratory or other injury.** Some examples of these chemicals are: lead from lead-based paints, crystalline silica from bricks, concrete and other masonry products and natural stone, arsenic and chromium from chemically-treated lumber. Your risk from these exposures varies, depending on how often you do this type

of work. To reduce exposure to these chemicals, the operator and bystanders should work in a well-ventilated area, work with approved safety equipment, such as respiratory protection appropriate for the type of dust generated, and designed to filter out microscopic particles and direct dust away from the face and body. Avoid prolonged contact with dust. Wear protective clothing and wash exposed areas with soap and water. Allowing dust to get into your mouth, eyes, or to remain on your skin may promote absorption of harmful chemicals.

### 5.2.2 Power tool use and care

- Secure the workpiece. Use clamps or a vice to secure the workpiece.** The workpiece is thus held more securely than by hand and both hands remain free to operate the power tool.
- Check that the insert tools used are compatible with the chuck system and that they are secured in the chuck correctly.**

### 5.2.3 Battery tool use and care

- Ensure the switch is in the off position before inserting the battery pack.** Inserting the battery pack into a lamp that is switched on may dazzle you.
- Do not expose batteries to high temperatures or fire.** This presents a risk of explosion.
- Batteries must not be opened or dismantled, squashed, heated to temperatures over 100°C or incinerated.** A risk of fire, explosion or injury through contact with caustic substances may otherwise result.
- Avoid ingress of dampness.** Dampness may cause a short circuit resulting in a risk of burning injury or fire.
- Do not use batteries other than those approved for use with the applicable power tool or appliance.** Use of other batteries or use of the battery for purposes for which it is not intended presents a risk of fire and explosion.
- Observe the special instructions applicable to the transport, storage and use of Li-ion batteries.**
- Avoid short-circuiting the battery. Check that the terminals on the battery and in the power tool**

are free from foreign objects before inserting the battery in the power tool. Short circuiting the battery terminals presents a risk of fire, explosion and chemical burns.

- Do not charge or continue to use damaged batteries (e.g. batteries with cracks, broken parts, bent or pushed-in and/or pulled-out contacts).**
- If the battery gets too hot to touch, this may indicate that it is faulty. **Place the tool at a location where there is no risk of causing a fire (at least 3 meters away from flammable materials), where it can be kept under observation and allowed to cool. Contact Hilti Service after the battery has been allowed to cool.**

### 5.2.4 Electrical safety

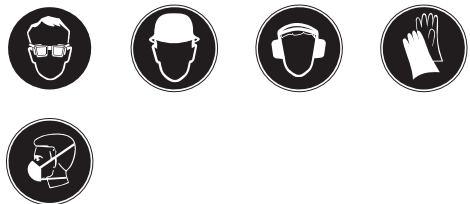


Before beginning work, check the working area (e.g. using a metal detector) to ensure that no concealed electric cables or gas and water pipes are present. External metal parts of the power tool may become live, for example, when an electric cable is damaged accidentally. This presents a serious risk of electric shock.

### 5.2.5 Work area

- Ensure that the workplace is well lit.**
- Ensure that the workplace is well ventilated.** Exposure to dust at a poorly ventilated workplace may result in damage to the health.

### 5.2.6 Personal protective equipment



The user and any other persons in the vicinity must wear ANSI Z87.1-approved eye protection, a hard hat, ear protection, protective gloves and breathing protection while the machine is in use.

## 6. Before use



en

### 6.1 Battery use and care

#### NOTE

Battery performance drops at low temperatures. Use a battery only when it has been fully charged. This ensures that maximum battery capacity is available. Change to the second battery as soon as a drop in performance is noticed. Recharge the battery immediately so that it is ready for reuse.

Store the battery in a cool, dry place. Never store the battery where it is exposed to direct sunlight or sources of heat, e.g. on heaters / radiators or behind a motor vehicle windscreen. Batteries that have reached the end of their life must be disposed of safely and correctly to avoid environmental pollution.

### 6.2 Charging the battery



#### DANGER

Use only the Hilti batteries and Hilti chargers listed under "Accessories".

#### 6.2.1 Charging a new battery for the first time

Charge the battery fully before using it for the first time.

#### 6.2.2 Charging a previously used battery

Ensure that the outer surfaces of the battery are clean and dry before inserting it in the corresponding charger.

Read the operating instructions for the charger for further information about the charging procedure.

Li-ion batteries are ready for use at any time, even when only partly charged. Charging progress is indicated by the LED display (see charger operating instructions).

### 6.3 Fitting the battery

#### CAUTION

Before fitting the battery, check that the power tool is switched off and that the safety lock is engaged (forward/reverse switch in the middle position). Use only the Hilti batteries approved for use with this power tool.

#### CAUTION

Check that the terminals on the battery and in the power tool are free from foreign objects before inserting the battery in the power tool.

1. Push the battery into the power tool from the rear as far as it will go and until it is heard to engage with a double click.
2. **CAUTION** A falling battery may present a risk of injury to yourself or others.  
Check that the battery is seated securely in the power tool.

### 6.4 Removing the battery 2

1. Press the release button.
2. Pull the battery out of the power tool toward the rear.

### 6.5 Belt hook 3

#### CAUTION

Check that the belt hook is fitted securely before beginning work.

The belt hook allows the power tool to be attached to a belt worn by the operator. The belt hook can also be fitted to the other side of the power tool for use by left-handed persons.

1. Pull the battery out of the tool.
2. Fit the mounting plate into the guides provided.
3. Secure the belt hook with the two screws.

## 7. Operation



### CAUTION

The tool may get hot during use. **Wear protective gloves.**

### CAUTION

**When drilling and screwdriving, the grip of the tool may be deflected laterally (the tool tends to pivot about its own axis).**

### CAUTION

**To avoid injuries caused by the insert tool, wear protective gloves when changing insert tools.**

### 7.1 Setting forward or reverse rotation 4

#### NOTE

The forward / reverse switch is used to select the direction of rotation of the drive spindle. An interlock prevents switching while the motor is running. The control switch is locked when the forward / reverse switch is in the middle position. Push the forward / reverse switch to the right (power tool held in working direction) to select forward rotation. Push the forward / reverse switch to the left (power tool held in working direction) to select reverse rotation.

### 7.2 Speed selection using the 2-speed gear switch 5

#### NOTE

The mechanical 2-speed gear switch can be used to select the speed range required. Speed with fully-charged battery: 1st gear: 0-500 /min, 2nd gear: 0-1700 /min

### 7.3 Switching on / off

Speed of rotation can be controlled smoothly up to maximum speed by pressing the control switch slowly.

### 7.4 Fitting the drill bit

1. Set the forward / reverse switch to the middle position or remove the battery from the power tool.

2. Check that the connection end of the drill bit is clean. Clean the connection end if necessary.
3. Insert the drill bit in the keyless chuck and then turn the chuck firmly by hand until several clicks are heard.
4. Check that the drill bit is held securely.

### 7.5 Removing the drill bit

1. Set the forward / reverse switch to the middle position or remove the battery from the power tool.
2. Open the keyless chuck.
3. Pull the insert tool out of the chuck.

### 7.6 Drilling

#### CAUTION

**Use clamps or a vice to secure the workpiece. The workpiece is thus held more securely than by hand and both hands remain free to operate the power tool.**

1. Turn the torque and operating mode setting ring to the drilling symbol.
2. Move the forward / reverse switch to the "Forward" position.

### 7.7 Screwdriving

#### 7.7.1 Fitting the bit holder / bit

1. Set the forward / reverse switch to the middle position or remove the battery from the power tool.
2. Open the quick-release chuck.
3. Insert the bit adapter in the keyless chuck and then turn the chuck firmly by hand until tight.
4. Check that the bit adapter is held securely (check by pulling).
5. Fit the bit in the bit holder.

#### 7.7.2 Screwdriving

1. Turn the torque, drilling and hammer drilling setting ring to the required torque setting.
2. Set the forward / reverse switch to the desired direction of rotation.

### 7.7.3 Removing the bit / bit holder

1. Set the forward / reverse switch to the middle position or remove the battery from the power tool.
2. Remove the bit from the bit holder.
3. Open the keyless chuck.
4. Remove the bit adapter.

### 7.8 Reading the charge status LED display on Li-ion batteries **6 7**

#### NOTE

The charge status cannot be indicated while the power tool is in operation. LED 1 blinks when the battery is fully discharged or when it is too hot (temperature above 80°C). The battery must then be inserted in the charger.

### CAUTION

If the battery gets too hot to touch, this may indicate that it is faulty. **Place the tool at a location where there is no risk of causing a fire (at least 3 meters away from flammable materials), where it can be kept under observation and allowed to cool. Contact Hilti Service after the battery has been allowed to cool.**

The Li-ion battery features a charge status LED display. The charge status is indicated by the LEDs on the battery during charging (please refer to the operating instructions for the charger). When the battery is not in use, pressing one of the battery release buttons or inserting the battery into the power tool causes the battery charge status to be displayed by the four LEDs for three seconds.

## 8. Care and maintenance

### CAUTION

**Before beginning cleaning, remove the battery from the power tool in order to prevent unintentional starting.**

### 8.1 Care of insert tools

Clean off dirt and dust deposits adhering to the insert tools and protect them from corrosion by wiping the insert tools from time to time with an oil-soaked rag.

### 8.2 Care of the power tool

#### CAUTION

**Keep the power tool, especially its grip surfaces, clean and free from oil and grease. Do not use cleaning agents which contain silicone.**

The outer casing of the power tool is made from impact-resistant plastic. Sections of the grip are made from a synthetic rubber material.

Never operate the power tool when the ventilation slots are blocked. Clean the ventilation slots carefully using a dry brush. Do not permit foreign objects to enter the interior of the power tool. Clean the outside of the power tool at regular intervals with a slightly damp cloth. Do not use a spray, steam pressure cleaning equipment or running water for cleaning. This may negatively affect the electrical safety of the power tool.

### 8.3 Care of the Li-ion battery

Avoid entrance of moisture.

Charge the battery fully before using it for the first time.

In order to achieve maximum battery life, stop discharging the battery as soon as a significant drop in performance is noticed.

#### NOTE

If use of the power tool continues, battery discharge is stopped automatically (indicated by LED 1 blinking) before the battery cells suffer damage.

Charge the battery with the Hilti charger approved for use with Li-ion batteries.

#### NOTE

- A conditioning charge (as is required with NiCd or NiMH batteries) is not necessary.

- Interruption of the charging procedure has no negative effect on battery life.

- Charging can be started at any time with no negative effect on battery life. There is no memory effect (as with NiCd or NiMH batteries).

- For best results, batteries should be stored fully charged in a cool dry place. Avoid charging the battery in places subject to high ambient temperatures (e.g. at a window) as this has an adverse effect on battery life and increases the rate of self-discharge.

- If the battery no longer reaches full charge, it may have lost capacity due to aging or overstressing. It is possible to continue working with a battery in this condition but it should be replaced in good time.

#### 8.4 Maintenance

##### WARNING

Repairs to the electrical section of the power tool may be carried out only by trained electrical specialists.

Check all external parts of the power tool for damage at regular intervals and check that all controls operate faultlessly. Do not operate the power tool if parts are damaged or when the controls do not function faultlessly. If necessary, the power tool should be repaired by Hilti Service.

#### 8.5 Checking the power tool after care and maintenance

After carrying out care and maintenance work on the power tool, check that all protective and safety devices are fitted and that they function faultlessly.

en

## 9. Troubleshooting

Fault	Possible cause	Remedy
The power tool doesn't run.	The battery is discharged or fitted incorrectly.	The battery must be heard to engage with a double click or, respectively, needs to be charged.
	Electrical fault.	Remove the battery from the power tool and contact Hilti Service.
The power tool doesn't run and 1 LED blinks.	The battery is discharged.	Change the battery and recharge the discharged battery.
	The battery is too hot or too cold.	Bring the battery to the recommended working temperature.
The on / off switch can't be pressed, i.e. the switch is locked.	The forward / reverse switch is in the middle position (transport lock engaged).	Push the forward / reverse switch to the left or right.
The battery runs down more quickly than usual.	Battery condition is not optimal.	Have battery condition diagnosed by Hilti Service or replace with a new battery.
The battery doesn't engage with an audible double click.	The retaining lugs on the battery are dirty.	Clean the retaining lugs and check that the battery engages securely. Contact Hilti Service if the problem persists.
LED 1 blinks	The battery is discharged.	Charge the battery.
	The power tool has been overloaded (application limits exceeded).	Use the right power tool for the job (don't use a low-powered tool for heavy work).

## 10. Disposal

### CAUTION

Improper disposal of the equipment may have serious consequences: The burning of plastic components generates toxic fumes which may present a health hazard. Batteries may explode if damaged or exposed to very high temperatures, causing poisoning, burns, acid burns or environmental pollution. Careless disposal may permit unauthorized and improper use of the equipment. This may result in serious personal injury, injury to third parties and pollution of the environment.

### CAUTION

Dispose of defective batteries without delay. Keep them out of reach of children. Do not attempt to open or dismantle batteries and do not dispose of them by incineration.

### CAUTION

Dispose of the batteries in accordance with national regulations or return them to Hilti.



Most of the materials from which Hilti power tools or appliances are manufactured can be recycled. The materials must be correctly separated before they can be recycled. In many countries, Hilti has already made arrangements for taking back your old power tools or appliances for recycling. Please ask your Hilti customer service department or Hilti representative for further information.

## 11. Manufacturer's warranty - tools

Hilti warrants that the tool supplied is free of defects in material and workmanship. This warranty is valid so long as the tool is operated and handled correctly, cleaned and serviced properly and in accordance with the Hilti Operating Instructions, and the technical system is maintained. This means that only original Hilti consumables, components and spare parts may be used in the tool.

This warranty provides the free-of-charge repair or replacement of defective parts only over the entire lifespan of the tool. Parts requiring repair or replacement as a result of normal wear and tear are not covered by this warranty.

**Additional claims are excluded, unless stringent national rules prohibit such exclusion. In particular, Hilti is not obligated for direct, indirect, incidental or consequential damages, losses or expenses in connection with, or by reason of, the use of, or inability to use the tool for any purpose. Implied warranties of merchantability or fitness for a particular purpose are specifically excluded.**

For repair or replacement, send the tool or related parts immediately upon discovery of the defect to the address of the local Hilti marketing organization provided.

This constitutes Hilti's entire obligation with regard to warranty and supersedes all prior or contemporaneous comments and oral or written agreements concerning warranties.

# SFC 14-A Visseuse-perceuse compacte sans fil

**Avant de mettre l'appareil en marche, lire impérativement son mode d'emploi et bien respecter les consignes.**

**Le présent mode d'emploi doit toujours accompagner l'appareil.**

**Ne pas prêter ou céder l'appareil à un autre utilisateur sans lui fournir le mode d'emploi.**

Sommaire	Page
1. Consignes générales	27
2. Description	28
3. Outils, accessoires	30
4. Caractéristiques techniques	30
5. Consignes de sécurité	31
6. Mise en service	34
7. Utilisation	35
8. Nettoyage et entretien	37
9. Guide de dépannage	38
10. Recyclage	38
11. Garantie constructeur des appareils	39

**1** Les chiffres renvoient aux illustrations se trouvant sur les pages rabattables. Pour lire le mode d'emploi, rabattre ces pages de manière à voir les illustrations. Dans le présent mode d'emploi, « l'appareil » désigne toujours la visseuse-perceuse sans fil SFC 14-A avec bloc-accu encliqueté.

**Pièces constitutives de l'appareil, éléments de commande et d'affichage 1**

- ① Mandrin à serrage rapide
- ② Bague de réglage du couple de rotation et perçage
- ③ Interrupteur de commande (avec variateur de vitesse électronique)
- ④ Inverseur de sens de rotation droite / gauche
- ⑤ Commutateur à 2 vitesses
- ⑥ Lampe
- ⑦ Poignée
- ⑧ Bouton de déverrouillage avec fonction supplémentaire d'activation de l'indicateur de l'état de charge
- ⑨ Affichage de l'état de charge et des défauts (bloc-accu Li-Ion)
- ⑩ Patte d'accrochage (en option)

## 1. Consignes générales

### 1.1 Termes signalant un danger

#### DANGER

Pour un danger imminent qui peut entraîner de graves blessures corporelles ou la mort.

#### AVERTISSEMENT

Pour attirer l'attention sur une situation pouvant présenter des dangers susceptibles d'entraîner des blessures corporelles graves ou la mort.

#### ATTENTION

Pour attirer l'attention sur une situation pouvant présenter des dangers susceptibles d'entraîner des blessures corporelles légères ou des dégâts matériels.

### REMARQUE

Pour des conseils d'utilisation et autres informations utiles.

### 1.2 Explication des pictogrammes et autres symboles d'avertissement

#### Symboles d'avertissement



Avertissement danger général



Avertissement tension électrique dangereuse



Avertissement matières corrosives



## Symboles d'obligation



Porter des lunettes de protection



Porter un casque de protection



Porter un casque antibruit



Porter des gants de protection

fr



Porter un masque respiratoire léger

## Symboles



Lire le mode d'emploi avant d'utiliser l'appareil



Volt



Courant continu



Vitesse nominale à vide



Tours par minute



Perçage sans percussion



Recycler les déchets

## Emplacement des détails d'identification sur l'appareil

La désignation du modèle figure sur la plaque signalétique sous le pied de l'appareil et le numéro de série sur le côté du carter. Inscrire ces renseignements dans le mode d'emploi et toujours s'y référer pour communiquer avec notre représentant ou agence Hilti.

Type :

Génération : 01

N° de série :

## 2. Description

### 2.1 Utilisation conforme à l'usage prévu

La SFC 14-A est une visseuse-perceuse sans fil à guidage manuel servant à serrer et desserrer de la visserie, percer dans de l'acier, du bois ou du plastique.

Ne pas travailler sur des matériaux susceptibles de nuire à la santé (par ex. amiante).

Ne pas utiliser les blocs-accus comme source d'énergie pour d'autres appareils non spécifiés.

Toute manipulation ou modification de l'appareil est interdite.

Pour éviter tout risque de blessure, utiliser uniquement les accessoires et outils Hilti d'origine.

Bien respecter les consignes concernant l'utilisation, le nettoyage et l'entretien de l'appareil qui figurent dans le présent mode d'emploi.

L'appareil est destiné aux utilisateurs professionnels et ne doit être utilisé, entretenu et réparé que par un personnel agréé, formé à cet effet. Ce personnel doit être au courant des dangers inhérents à l'utilisation de l'appareil. L'appareil et ses accessoires peuvent s'avérer dangereux s'ils sont utilisés de manière incorrecte par un personnel non qualifié ou de manière non conforme à l'usage prévu.

L'environnement de travail peut être : chantiers, ateliers, sites de rénovation, sites de constructions nouvelles ou de constructions en cours de réaménagement.

## 2.2 Porte-outil

Mandrin à serrage rapide

## 2.3 Interrupteur

Interrupteur de commande avec variateur de vitesse électronique

Commutateur à 2 vitesses

Inverseur du sens de rotation droite / gauche avec dispositif de blocage

Bague de réglage du couple de rotation et perçage

## 2.4 Poignée

Poignée anti-vibration

## 2.5 Lubrification

Graissage

## 2.6 L'équipement livré dans le coffret comprend :

- 1 Appareil
- 1 Mode d'emploi
- 1 Coffret Hilti

## 2.7 L'équipement livré dans l'emballage en carton comprend :

- 1 Appareil
- 1 Mode d'emploi

## 2.8 Équipement supplémentaire nécessaire au fonctionnement de l'appareil

Un bloc-accu B 14/3.3 Li-Ion ou B 14/1.6 Li-Ion avec chargeur C 4/36 ou C 4/36-ACS ou C 4/36-ACS TPS.

## 2.9 Affichage de l'état de charge et de surchauffe du bloc-accu Li-Ion

DEL allumée en continu	DEL clignotante	État de charge C
DEL 1,2,3,4	-	$C \geq 75 \%$
DEL 1,2,3	-	$50 \% \leq C < 75 \%$
DEL 1,2	-	$25 \% \leq C < 50 \%$
DEL 1	-	$10 \% \leq C < 25 \%$
-	DEL 1	$C < 10 \%$
-	DEL 1	Bloc-accu surchauffé

## 2.10 Système de protection électronique contre les surcharges et les surchauffes

L'appareil est équipé d'un système de protection électronique contre les surcharges et les surchauffes. En cas de surcharge et de surchauffe, l'appareil est automatiquement arrêté. Si l'interrupteur de commande est relâché puis réappuyé, il peut y avoir des retards de mise en marche (phases de refroidissement de l'appareil).

### 3. Outils, accessoires

Porte-embout	S-BH 50
Chargeur pour blocs-accus Li-Ion	C 4/36
Chargeur pour blocs-accus Li-Ion	C 4/36-ACS
Chargeur pour blocs-accus Li-Ion	C 4/36-ACS TPS
Bloc-accu	B 14/3.3, B 14/1.6
Patte d'accrochage (en option)	
Plage de serrage du mandrin à serrage rapide	Ø 1,5...13 mm (1/16 ... 1/2 ")
Plage de perçage dans le bois (tendre)	Ø 1,5...20 mm (1/16 ... 3/4 ")
Plage de perçage dans le bois (dur)	Ø 1,5...12 mm (1/16 ... 1/2 ")
Plage de perçage dans le métal	Ø 1,5...10 mm (1/16 ... 3/8 ")
Vis à bois (longueur max. 80 mm (3 "))	Ø 3...6 mm (1/8 ... 1/4 ")
Vissage dans une bride d'ancrage en plastique (longueur max. 120 mm (4,5 "))	Ø Max. 8 mm (max. 3/8 ")

### 4. Caractéristiques techniques

Sous réserve de modifications techniques !

Appareil	SFC 14-A
Tension de référence (tension continue)	14,4 V
Poids	1,5 kg (3,31 lb)
Dimensions (L x l x H avec B 14/1.6)	192 mm (7,56 ") x 80 mm (3,15 ") x 225 mm (8,86 ")
Vitesse de rotation 1ère vitesse : (avec B 14/3.3)	0...500/min
Vitesse de rotation 2e vitesse : (avec B 14/3.3)	0...1.700/min
Couple de rotation (cas de vissage facile) réglage Symbole de perçage	Max. 24 Nm (Max. 18 lb/ft)
Réglage du couple (15 niveaux)	1,5...10 Nm (1...7 lb/ft)

Bloc-accu	B14/1.6	B14/3.3
Tension de référence	14,4 V	14,4 V
Capacité	1,6 Ah	3,3 Ah
Consommation d'énergie électrique	23,04 Wh	47,52 Wh
Poids	0,36 kg (0,79 lb)	0,60 kg (1,32 lb)
Surveillance de la température	oui	oui
Type de cellules	ions lithium	ions lithium
Bloc de cellules	4 éléments	8 éléments

## 5. Consignes de sécurité

### REMARQUE

Les indications de sécurité du chapitre 5.1 contiennent toutes les indications générales de sécurité pour les appareils électriques qui, selon les normes applicables, doivent être spécifiées dans le présent mode d'emploi. Par conséquent, il est possible que certaines indications ne se rapportent pas à cet appareil.

### 5.1 Indications générales de sécurité pour les appareils électriques

#### a) AVERTISSEMENT

**Lire et comprendre toutes les consignes de sécurité et instructions.** Le non-respect des consignes de sécurité et instructions indiquées ci-après peut entraîner un choc électrique, un incendie et / ou de graves blessures sur les personnes. **Les consignes de sécurité et instructions doivent être intégralement conservées pour les utilisations futures.** La notion d'« outil électroportatif » mentionnée dans les consignes de sécurité se rapporte à des outils électriques raccordés au secteur (avec câble de raccordement) et à des outils électriques à batterie (sans câble de raccordement).

#### 5.1.1 Sécurité sur le lieu de travail

- a) **Maintenez l'endroit de travail propre et bien éclairé.** Un lieu de travail en désordre ou mal éclairé augmente le risque d'accidents.
- b) **N'utilisez pas l'outil électroportatif dans un environnement présentant des risques d'explosion et où se trouvent des liquides, des gaz ou poussières inflammables.** Les outils électroportatifs génèrent des étincelles risquant d'enflammer les poussières ou les vapeurs.
- c) **Tenez les enfants et autres personnes éloignés durant l'utilisation de l'outil électroportatif.** En cas d'inattention vous risquez de perdre le contrôle de l'appareil.

#### 5.1.2 Sécurité relative au système électrique

- a) **La fiche de secteur de l'outil électroportatif doit être appropriée à la prise de courant. Ne modifiez en aucun cas la fiche. N'utilisez pas de fiches d'adaptateur avec des outils électro-**

**portatifs avec mise à la terre.** Les fiches non modifiées et les prises de courant appropriées réduisent le risque de choc électrique.

- b) **Évitez le contact physique avec des surfaces mises à la terre tels que tuyaux, radiateurs, cuisinières et réfrigérateurs.** Il y a un risque élevé de choc électrique au cas où votre corps serait relié à la terre.
- c) **N'exposez pas les outils électroportatifs à la pluie ou à l'humidité.** La pénétration d'eau dans un outil électroportatif augmente le risque d'un choc électrique.
- d) **N'utilisez pas le câble à d'autres fins que celles prévues, n'utilisez pas le câble pour porter l'outil électroportatif ou pour l'accrocher ou encore pour le débrancher de la prise de courant. Maintenez le câble éloigné des sources de chaleur, des parties grasses, des bords tranchants ou des parties de l'appareil en rotation.** Un câble endommagé ou torsadé augmente le risque d'un choc électrique.
- e) **Au cas où vous utiliseriez l'outil électroportatif à l'extérieur, utilisez uniquement une rallonge homologuée pour les applications extérieures.** L'utilisation d'une rallonge électrique homologuée pour les applications extérieures réduit le risque d'un choc électrique.
- f) **Si l'utilisation de l'outil électroportatif dans un environnement humide ne peut pas être évitée, un interrupteur de protection contre les courants de court-circuit doit être utilisé.** L'utilisation d'un tel interrupteur de protection réduit le risque d'une décharge électrique.

#### 5.1.3 Sécurité des personnes

- a) **Restez vigilant, surveillez ce que vous faites. Faites preuve de bon sens en utilisant l'outil électroportatif. N'utilisez pas l'outil électroportatif lorsque vous êtes fatigué ou après avoir consommé de l'alcool, des drogues ou avoir pris des médicaments.** Un moment d'inattention lors de l'utilisation de l'outil électroportatif peut entraîner de graves blessures sur les personnes.
- b) **Portez des équipements de protection. Portez toujours des lunettes de protection.** Le fait de porter des équipements de protection personnels

- tels que masque anti-poussière, chaussures de sécurité antidérapantes, casque de protection ou protection acoustique suivant le travail à effectuer, réduit le risque de blessures.
- c) **Évitez une mise en service par mégarde. S'assurer que l'outil électroportatif est arrêté avant de le brancher à la source de courant et/ou au bloc-accu, de le prendre ou de le porter.** Le fait de porter l'outil électroportatif avec le doigt sur l'interrupteur ou de brancher l'appareil sur la source de courant lorsque l'interrupteur est en position de fonctionnement, peut entraîner des accidents.
  - d) **Enlevez tout outil de réglage ou toute clé avant de mettre l'outil électroportatif en fonctionnement.** Une clé ou un outil se trouvant sur une partie en rotation peut causer des blessures.
  - e) **Adoptez une bonne posture. Veillez à garder toujours une position stable et équilibrée.** Ceci vous permet de mieux contrôler l'outil électroportatif dans des situations inattendues.
  - f) **Portez des vêtements appropriés. Ne portez pas de vêtements amples ni de bijoux. Maintenez cheveux, vêtements et gants éloignés des parties de l'appareil en rotation.** Des vêtements amples, des bijoux ou des cheveux longs peuvent être happés par des pièces en mouvement.
  - g) **Si des dispositifs servant à aspirer ou à recueillir les poussières doivent être utilisés, vérifiez que ceux-ci sont effectivement raccordés et qu'ils sont correctement utilisés.** L'utilisation d'un dispositif d'aspiration peut engendrer un risque à cause des poussières.

#### 5.1.4 Utilisation et maniement de l'outil électroportatif

- a) **Ne surchargez pas l'appareil. Utilisez l'outil électroportatif approprié au travail à effectuer.** Avec l'outil électroportatif approprié, vous travaillerez mieux et avec plus de sécurité à la vitesse pour laquelle il est prévu.
- b) **N'utilisez pas un outil électroportatif dont l'interrupteur est défectueux.** Un outil électroportatif qui ne peut plus être mis en ou hors fonctionnement est dangereux et doit être réparé.
- c) **Retirez la fiche de la prise de courant et/ou le bloc-accu avant d'effectuer des réglages sur l'appareil, de changer les accessoires, ou de ranger l'appareil.** Cette mesure de précaution empêche une mise en fonctionnement par mégarde de l'outil électroportatif.

- d) **Gardez les outils électroportatifs non utilisés hors de portée des enfants. Ne permettez pas l'utilisation de l'appareil à des personnes qui ne se sont pas familiarisées avec celui-ci ou qui n'ont pas lu ces instructions.** Les outils électroportatifs sont dangereux lorsqu'ils sont utilisés par des personnes non initiées.
- e) **Prendre soin des outils électroportatifs. Vérifier que les parties en mouvement fonctionnent correctement et qu'elles ne sont pas coincées, et contrôler si des parties sont cassées ou endommagées de sorte que le bon fonctionnement de l'outil électroportatif s'en trouve entravé. Faire réparer les parties endommagées avant d'utiliser l'appareil.** De nombreux accidents sont dus à des outils électroportatifs mal entretenus.
- f) **Maintenez les outils de coupe aiguisés et propres.** Des outils soigneusement entretenus avec des bords tranchants bien aiguisés se coincent moins souvent et peuvent être guidés plus facilement.
- g) **L'outil électroportatif, les accessoires, les outils à monter, etc. doivent être utilisés conformément à ces instructions. Tenez compte également des conditions de travail et du travail à effectuer.** L'utilisation des outils électroportatifs à d'autres fins que celles prévues peut entraîner des situations dangereuses.

#### 5.1.5 Utilisation et maniement de l'outil sur accu

- a) **Ne chargez les accumulateurs que dans des chargeurs recommandés par le fabricant.** Si un chargeur approprié à un type spécifique d'accumulateurs est utilisé avec des blocs-accus non recommandés pour celui-ci, il y a risque d'incendie.
- b) **Dans les outils électroportatifs, n'utilisez que les accumulateurs spécialement prévus pour celui-ci.** L'utilisation de tout autre accumulateur peut entraîner des blessures et des risques d'incendie.
- c) **Tenez l'accumulateur non utilisé à l'écart de tous objets métalliques tels qu'agrafes, pièces de monnaie, clés, clous, vis ou autres, étant donné qu'un pontage peut provoquer un court-circuit.** Un court-circuit entre les contacts d'accu peut provoquer des brûlures ou un incendie.
- d) **En cas d'utilisation abusive, du liquide peut sortir de l'accumulateur. Évitez tout contact avec ce liquide. En cas de contact par mégarde, rin-**

cez soigneusement avec de l'eau. Au cas où le liquide rentrerait dans les yeux, consultez en plus un médecin. Le liquide qui sort de l'accumulateur peut entraîner des irritations de la peau ou causer des brûlures.

### 5.1.6 Service

- a) **Ne faire réparer l'outil électroportatif que par un personnel qualifié et seulement avec des pièces de rechange d'origine.** Ceci permet d'assurer la sécurité de l'outil électroportatif.

## 5.2 Consignes de sécurité supplémentaires

### 5.2.1 Sécurité des personnes

- a) **Porter un casque antibruit.** Le bruit peut entraîner des pertes auditives.
- b) **Si elle est fournie, utiliser la poignée supplémentaire.** La perte de contrôle peut entraîner des blessures.
- c) **Si l'outil de coupe risque de toucher des câbles électriques cachés lors des travaux, il convient de tenir fermement l'appareil et uniquement par les surfaces de préhension isolées.** En cas de contact de l'outil de coupe avec un câble conducteur, les pièces métalliques non isolées sont mises sous tension et l'utilisateur reçoit un choc électrique.
- d) **Toujours tenir l'appareil des deux mains par les poignées prévues à cet effet. Veiller à ce que les poignées soient toujours sèches, propres et exemptes de traces de graisse et d'huile.**
- e) **Faire régulièrement des pauses et des exercices de relaxation et de massage des doigts pour favoriser l'irrigation sanguine dans les doigts.**
- f) **Éviter de toucher des pièces en rotation. Brancher l'appareil uniquement dans l'espace de travail.** Le fait de toucher des pièces en rotation, en particulier des outils en rotation, risque d'entraîner des blessures.
- g) **Activer le blocage (inverseur D/G sur la position médiane) pour le stockage et le transport de l'appareil.**
- h) **L'appareil n'est pas destiné à être utilisé par des enfants ou des personnes affaiblies sans encadrement.**
- i) **Avertir les enfants et veiller à ce qu'ils ne jouent pas avec l'appareil.**
- j) **AVERTISSEMENT : Certains types de poussières générées par ébarbage, meulage, tronçonnage et perçage contiennent des substances chi-**

miques, connues pour être cancérigènes, qui risquent d'entraîner des malformations congénitales, une infertilité, des lésions permanentes des voies respiratoires ou d'autres natures. Quelques-unes de ces substances chimiques sont le plomb contenu dans les peintures au plomb, le quartz cristallin provenant des briques, du béton, de la maçonnerie ou de pierres naturelles, ou encore l'arsenic ou le chrome provenant de bois de construction traités chimiquement. Les risques pour l'utilisateur varient en fonction de la fréquence de ces travaux. **Afin de réduire la charge de ces substances chimiques, l'utilisateur et les tierces personnes doivent travailler dans une pièce bien ventilée et utiliser les équipements de sécurité homologués. Porter un masque respiratoire adapté au type de poussière déterminé, qui filtre les particules microscopiques et permet d'éviter tout contact de la poussière avec le visage ou le corps. Éviter tout contact prolongé avec la poussière. Porter des vêtements de protection et laver à l'eau et au savon la portion de peau qui a été en contact avec la poussière.** L'absorption de poussières par la bouche ou les yeux, ou le contact prolongé des poussières avec la peau, risque de favoriser l'absorption de substances chimiques nocives pour la santé.

### 5.2.2 Utilisation et emploi soigneux de l'outil électroportatif

- a) **Bien fixer la pièce. Pour ce faire, utiliser un dispositif de serrage ou un étai, pour maintenir la pièce travaillée en place.** Elle sera ainsi mieux tenue qu'à la main, et les deux mains restent alors libres pour commander l'appareil.
- b) **Vérifier que les outils sont bien munis du système d'emmanchement adapté à l'appareil et qu'ils sont toujours correctement verrouillés dans le porte-outil.**

### 5.2.3 Utilisation et emploi soigneux des appareils sans fil

- a) **Vérifiez que l'appareil est effectivement en position d'arrêt avant de monter l'accumulateur.** Le fait de monter un accumulateur dans un outil électroportatif en position de fonctionnement peut causer des accidents.
- b) **Ne pas exposer les blocs-accus à des températures élevées ni au feu.** Il y a risque d'explosion.

- c) **Les blocs-accus ne doivent pas être démontés, écrasés, chauffés à une température supérieure à 100 °C ou jetés au feu.** Sinon, il y a risque d'incendie, d'explosion et de brûlure par l'acide.
- d) **Éviter toute pénétration d'humidité.** Toute infiltration d'humidité risque de provoquer un court-circuit et des brûlures ou un incendie.
- e) **N'utiliser aucun autre bloc-accu que ceux homologués pour l'appareil concerné.** En cas d'utilisation d'autres blocs-accus ou d'utilisation non conforme des blocs-accus, il y a risque de feu et d'explosion.
- f) **Respecter les directives spécifiques relatives au transport, au stockage et à l'utilisation des blocs-accus Li-Ion.**
- g) **Éviter tout court-circuit du bloc-accu. Avant de réinsérer le bloc-accu dans l'appareil, s'assurer que les contacts du bloc-accu et dans l'appareil sont exempts de corps étrangers.** Si les contacts d'un bloc-accu sont court-circuités, il y a risque d'incendie, d'explosion et de brûlure par l'acide.
- h) **Les blocs-accus endommagés (par exemple des blocs-accus fissurés, dont certaines pièces sont cassées, dont les contacts sont déformés, rentrés et / ou sortis) ne doivent plus être chargés ni utilisés.**
- i) Si le bloc-accu est trop chaud pour être saisi, il se peut qu'il soit défectueux. **Déposer l'appareil à un endroit non inflammable (à une distance minimale de 3 m de tout matériau inflammable), d'où il peut être surveillé et le laisser refroidir. Contacter le S.A.V. Hilti une fois que le bloc-accu est refroidi.**

### 5.2.4 Sécurité relative au système électrique



**Avant d'entamer le travail, vérifier, par exemple à l'aide d'un détecteur de métaux, qu'il n'y a pas de câbles ou gaines électriques, tuyaux de gaz ou d'eau cachés dans la zone d'intervention.** Toutes pièces métalliques extérieures de l'appareil peuvent devenir conductrices, par exemple, lorsqu'un câble électrique est endommagé par inadvertance. Cela peut entraîner un grave danger d'électrocution.

### 5.2.5 Place de travail

- a) **Veiller à ce que la place de travail soit bien éclairée.**
- b) **Veiller à ce que la place de travail soit bien ventilée.** Des places de travail mal ventilées peuvent nuire à la santé du fait de la présence excessive de poussière.

### 5.2.6 Équipement de protection individuelle



**L'utilisateur et les personnes se trouvant à proximité pendant l'utilisation de l'appareil doivent porter des lunettes de protection adaptées homologuées selon ANSI Z87.1, un casque de protection, un casque antibruit, des gants de protection et un masque respiratoire léger.**

## 6. Mise en service



### 6.1 Utilisation soignée des blocs-accus

#### REMARQUE

À basses températures, la puissance du bloc-accu diminue. Travailler uniquement avec un bloc-accu complètement chargé. Ceci permet d'augmenter le

rendement du bloc-accu. Remplacer le bloc-accu à temps par le bloc-accu de recharge. Recharger le bloc-accu immédiatement pour qu'il soit de nouveau disponible pour le prochain remplacement.

Stocker si possible le bloc-accu dans un endroit sec et frais. Ne jamais conserver le bloc-accu dans un endroit exposé au soleil, sur un appareil de chauffage ou derrière des vitres. Une fois arrivés au terme

de leur durée de service, les blocs-accus doivent être éliminés conformément à la réglementation en vigueur et en toute sécurité.

## 6.2 Charge du bloc-accu.



### DANGER

**Utiliser uniquement les blocs-accus et chargeurs Hilti prévus, spécifiés sous « Accessoires ».**

### 6.2.1 Recharge initiale d'un nouveau bloc-accu

Avant la première mise en service, charger complètement les blocs-accus.

### 6.2.2 Recharge d'un bloc-accu utilisé

Vérifier que les surfaces extérieures du bloc-accu sont propres et sèches avant de l'insérer dans le chargeur approprié.

Avant de recharger le bloc-accu, lire le mode d'emploi du chargeur.

Les blocs-accus Li-Ion sont toujours prêts à l'emploi, même lorsqu'ils sont partiellement chargés. Des témoins lumineux indiquent la progression du processus de charge (voir mode d'emploi du chargeur).

### 6.3 Mise en place du bloc-accu

#### ATTENTION

**Avant de réinsérer le bloc-accu, s'assurer que l'appareil est bien sur arrêt et que le blocage pendant la marche est activé (inverseur du sens de rotation droite / gauche en position médiane). Utiliser**

**uniquement les blocs-accus Hilti homologués pour l'appareil.**

#### ATTENTION

**Avant de réinsérer le bloc-accu dans l'appareil, s'assurer que les contacts du bloc-accu et les contacts dans l'appareil sont exempts de corps étrangers.**

1. Insérer le bloc-accu dans l'appareil par l'arrière, jusqu'à ce qu'il s'encliquette jusqu'à la butée avec un « double-clic » audible.
2. **ATTENTION** Toute chute du bloc-accu peut mettre l'opérateur ou des tierces personnes en danger.  
Vérifier que le bloc-accu est solidement fixé dans l'appareil.

### 6.4 Retrait du bloc-accu 2

1. Appuyer sur le bouton de déverrouillage.
2. Tirer le bloc-accu vers l'arrière hors de l'appareil.

### 6.5 Patte d'accrochage à la ceinture 3

#### ATTENTION

**Avant de commencer à travailler, vérifier que la patte d'accrochage à la ceinture est bien fixée.**

La patte d'accrochage permet de fixer l'appareil à la ceinture proche du corps. De plus, la patte d'accrochage à la ceinture peut être fixée de l'autre côté de l'appareil pour les gauchers.

1. Extraire le bloc-accu de l'appareil.
2. Insérer la plaque à visser dans le guidage prévu à cet effet.
3. Fixer la patte d'accrochage à la ceinture à l'aide des deux vis.

## 7. Utilisation



#### ATTENTION

L'appareil peut devenir chaud au cours de l'utilisation.  
**Porter des gants de protection.**

#### ATTENTION

**L'appareil peut dévier latéralement lors du perçage et du vissage.**

#### ATTENTION

**Se munir de gants de protection pour changer d'outil, afin d'éviter de se blesser avec l'outil.**

### 7.1 Sélection du sens de rotation droite / gauche 4

#### REMARQUE

L'inverseur de sens de rotation droite / gauche permet de choisir le sens de rotation du mandrin. Un dispositif de blocage empêche toute inversion du sens



de rotation lorsque le moteur tourne. Dans la position médiane, l'interrupteur de commande est bloqué. Pousser l'inverseur du sens de rotation droite / gauche vers la droite (dans le sens effectif de travail de l'appareil) pour régler le sens de rotation droite. Pousser l'inverseur du sens de rotation droite / gauche vers la gauche (dans le sens effectif de travail de l'appareil) pour régler le sens de rotation gauche.

## 7.2 Sélection de vitesse à l'aide du commutateur à 2 vitesses **5**

### REMARQUE

Le commutateur mécanique à 2 vitesses permet de sélectionner la vitesse de rotation. Vitesse de rotation lorsque le bloc-accu est complètement chargé. 1ère vitesse : 0-500 tr/min, 2ème vitesse : 0-1700 tr/min.

## 7.3 Mise en marche / Arrêt

En appuyant lentement sur l'interrupteur de commande, la vitesse de rotation peut être réglée progressivement jusqu'à la vitesse maximale.

## 7.4 Mise en place de la mèche

1. Mettre l'inverseur du sens de rotation droite / gauche sur la position médiane ou sortir le bloc-accu de l'appareil.
2. Vérifier que l'emmanchement de l'outil est bien propre. Nettoyer l'emmanchement si nécessaire.
3. Introduire l'outil dans le porte-outil et bien serrer le mandrin à serrage rapide, jusqu'à ce que plusieurs déclics mécaniques se fassent entendre.
4. Vérifier que l'outil tient bien.

## 7.5 Retrait de la mèche

1. Mettre l'inverseur du sens de rotation droite / gauche sur la position médiane ou sortir le bloc-accu de l'appareil.
2. Ouvrir le mandrin à serrage rapide.
3. Tirer la mèche hors du mandrin.

## 7.6 Perçage

### ATTENTION

**Pour ce faire, utiliser un dispositif de serrage ou un étau, pour maintenir la pièce travaillée en place. Elle sera ainsi mieux tenue qu'à la main, et les deux mains restent alors libres pour commander l'appareil.**

1. Tourner la bague de réglage du couple de rotation et de la fonction sur le symbole « Perçage ».

2. Mettre l'inverseur du sens de rotation droite / gauche sur rotation droite.

## 7.7 Vissages

### 7.7.1 Mise en place du porte-embout / de l'embout

1. Mettre l'inverseur du sens de rotation droite / gauche sur la position médiane ou sortir le bloc-accu de l'appareil.
2. Ouvrir le mandrin à serrage rapide.
3. Mettre le porte-embout dans le mandrin à serrage rapide et bien serrer ce dernier.
4. Vérifier que le porte-embout est bien serré en essayant de le tirer.
5. Insérer l'embout dans le porte-embout.

### 7.7.2 Vissages

1. Sélectionner la fonction couple de rotation à l'aide de la bague de réglage du couple de rotation, perçage et perçage à percussion.
2. Sélectionner le sens de rotation souhaité à l'aide de l'inverseur du sens de rotation droite / gauche.

### 7.7.3 Retrait de l'embout / du porte-embout

1. Mettre l'inverseur du sens de rotation droite / gauche sur la position médiane ou sortir le bloc-accu de l'appareil.
2. Sortir l'embout du porte-embout.
3. Ouvrir le mandrin à serrage rapide.
4. Retirer le porte-embout.

## 7.8 Lecture de l'indicateur de l'état de charge sur le bloc-accu Li-Ion **6 7**

### REMARQUE

Il n'est pas possible de contrôler l'état de charge pendant le travail. La DEL 1 clignote pour indiquer qu'un bloc-accu est complètement déchargé ou trop chaud (températures >80 °C). Si tel est le cas, le bloc-accu doit être mis dans le chargeur.

### ATTENTION

Si le bloc-accu est trop chaud pour être saisi, il se peut qu'il soit défectueux. **Déposer l'appareil à un endroit non inflammable (à une distance minimale de 3 m de tout matériau inflammable), d'où il peut être surveillé et le laisser refroidir. Contacter le S.A.V. Hilti une fois que le bloc-accu est refroidi.**

Le bloc-accu Li-Ion dispose d'un indicateur de l'état de charge. L'indicateur du bloc-accu permet d'indi-

quer l'état de charge pendant le processus de charge (voir le mode d'emploi du bloc-accu). Au repos, l'état de charge est indiqué par les quatre DEL pendant trois

secondes après avoir appuyé sur une des touches de verrouillage du bloc-accu ou avoir réinséré le bloc-accu dans l'appareil.

## 8. Nettoyage et entretien

### ATTENTION

**Avant tout travail de nettoyage, retirer le bloc-accu pour éviter toute mise en marche intempestive de l'appareil !**

#### 8.1 Nettoyage des outils

Enlever toute trace de saleté et protéger la surface des outils contre la corrosion, en les frottant à l'occasion avec un chiffon imbibé d'huile.

#### 8.2 Nettoyage de l'appareil

### ATTENTION

**Tenir l'appareil, en particulier les surfaces de préhension, sec, propre et exempt d'huile et de graisse. Ne pas utiliser de nettoyants à base de silicone.**

La coque extérieure du boîtier de l'appareil est fabriquée en plastique résilient. La partie préhensible est en élastomère.

Ne jamais faire fonctionner l'appareil si ses ouïes d'aération sont bouchées ! Les nettoyer avec précaution au moyen d'une brosse sèche. Éviter toute pénétration de corps étrangers à l'intérieur de l'appareil. Nettoyer régulièrement l'extérieur de l'appareil avec un chiffon légèrement humide. N'utiliser ni pulvérisateur, ni appareil à jet de vapeur, ni eau courante pour nettoyer l'appareil, afin de garantir sa sûreté électrique.

#### 8.3 Entretien du bloc-accu Li-ion

Éviter toute pénétration d'humidité.

Avant la première mise en service, charger complètement les blocs-accus.

Pour que les blocs-accus atteignent leur longévité maximale, terminer la décharge dès que la puissance de l'appareil diminue nettement.

### REMARQUE

Si l'appareil continue de fonctionner, la décharge se termine automatiquement et la DEL 1 du bloc-

accu clignote, pour éviter que les cellules ne soient endommagées.

Charger les blocs-accus à l'aide des chargeurs Hilti homologués pour les blocs-accus Li-ion.

### REMARQUE

- Contrairement aux blocs-accus NiCd ou NiMH, une recharge de régénération des blocs-accus n'est pas nécessaire.

- Une interruption du processus de charge ne réduit pas la longévité du bloc-accu.

- Le processus de charge peut à tout moment être démarré sans réduire la longévité. Il n'y a pas d'effet mémoire comme pour les blocs-accus NiCd ou NiMH.

- Les blocs-accus seront de préférence stockés complètement chargés et, si possible, dans un endroit sec et frais. Le stockage des blocs-accus à des températures élevées (derrière des vitres) est défavorable, réduit la longévité des blocs-accus et augmente le taux d'autodécharge des éléments.

- Si le bloc-accu n'est plus complètement chargé, il a perdu de sa capacité par vieillissement ou sollicitation excessive. Il est encore possible de travailler avec ce bloc-accu, mais il faudrait penser à le remplacer à temps par un neuf.

#### 8.4 Entretien

### AVERTISSEMENT

**Toute réparation des pièces électriques ne doit être effectuée que par un électricien qualifié.**

Vérifier régulièrement toutes les pièces extérieures de l'appareil pour voir si elles ne sont pas abîmées et s'assurer que tous les organes de commande fonctionnent correctement. Ne pas utiliser l'appareil si des pièces sont abîmées ou si des organes de commande ne fonctionnent pas parfaitement. Faire réparer l'appareil par le S.A.V. Hilti.

#### 8.5 Contrôle après des travaux de nettoyage et d'entretien

Après des travaux de nettoyage et d'entretien, vérifier si tous les équipements de protection sont bien en place et fonctionnent parfaitement.

fr

## 9. Guide de dépannage

Défauts	Causes possibles	Solutions
L'appareil ne fonctionne pas.	Le bloc-accu n'est pas complètement encliqueté ou est vide.	Vérifier que le bloc-accu s'encliquette avec un « double-clic » audible. Le charger si nécessaire.
	Erreur d'origine électrique.	Sortir le bloc-accu de l'appareil et contacter le S.A.V. Hilti.
L'appareil ne fonctionne pas et 1 DEL clignote.	Le bloc-accu est déchargé.	Changer de bloc-accu et charger le bloc-accu vide.
	Bloc-accu trop chaud ou trop froid.	Amener le bloc-accu à la température de service recommandée.
Impossible d'enfoncer l'interrupteur Marche / Arrêt ou l'interrupteur est bloqué.	Inverseur du sens de rotation droite / gauche en position médiane (position de transport).	Pousser l'inverseur du sens de rotation droite / gauche vers la droite ou vers la gauche.
Le bloc-accu se vide plus rapidement que d'habitude.	L'état du bloc-accu n'est pas optimal.	Diagnostic par le S.A.V. Hilti ou remplacement de bloc-accu.
Le bloc-accu ne s'encliquette pas avec un « double clic » audible.	Ergots d'encliquetage encrassés sur le bloc-accu.	Nettoyer les ergots d'encliquetage et insérer le bloc-accu jusqu'au « clic ». S'adresser au S.A.V. Hilti si le problème subsiste.
La DEL 1 clignote	Décharger le bloc-accu.	Charger le bloc-accu.
	Charge excessive de l'appareil (limite d'emploi dépassée).	Utiliser un appareil approprié à ce type de travail.

## 10. Recyclage

### ATTENTION

En cas de recyclage incorrect du matériel, les risques suivants peuvent se présenter : la combustion de pièces en plastique risque de dégager des fumées et gaz toxiques nocifs pour la santé. Les piles abîmées ou fortement chauffées peuvent exploser, causer des empoisonnements ou intoxications, des brûlures (notamment par acides), voire risquent de polluer l'environnement. En cas de recyclage sans précautions, des personnes non autorisées risquent d'utiliser le matériel de manière incorrecte, voire de se blesser sérieusement, d'infliger de graves blessures à des tierces personnes et de polluer l'environnement.

### ATTENTION

Éliminer immédiatement les blocs-accus défectueux. Les tenir hors de portée des enfants. Ne pas démonter les blocs-accus ni les jeter au feu.

### ATTENTION

Éliminer les blocs-accus conformément aux prescriptions nationales en vigueur ou les renvoyer à Hilti.



Les appareils Hilti sont fabriqués en grande partie avec des matériaux recyclables dont la réutilisation exige un tri correct. Dans de nombreux pays, Hilti est déjà équipé pour reprendre votre ancien appareil afin d'en recycler les composants. Consultez le service clients Hilti ou votre conseiller commercial.

## 11. Garantie constructeur des appareils

Hilti garantit l'appareil contre tout vice de matières et de fabrication. Cette garantie s'applique à condition que l'appareil soit utilisé et manipulé, nettoyé et entretenu correctement, en conformité avec le mode d'emploi Hilti, et que l'intégrité technique soit préservée, c'est-à-dire sous réserve de l'utilisation exclusive de consommables, accessoires et pièces de rechange d'origine Hilti.

Cette garantie se limite strictement à la réparation gratuite ou au remplacement gracieux des pièces défectueuses pendant toute la durée de vie de l'appareil. Elle ne couvre pas les pièces soumises à une usure normale.

**Toutes autres revendications sont exclues pour autant que des dispositions légales nationales impé-**

**ratives ne s'y opposent pas. En particulier, Hilti ne saurait être tenu pour responsable de toutes détériorations, pertes ou dépenses directes, indirectes, accidentelles ou consécutives, en rapport avec l'utilisation ou dues à une incapacité à utiliser l'appareil dans quelque but que ce soit. Hilti exclut en particulier les garanties implicites concernant l'utilisation et l'aptitude dans un but bien précis.**

Pour toute réparation ou tout échange, renvoyer l'appareil ou les pièces concernées au réseau de vente Hilti compétent, sans délai, dès constatation du défaut.

La présente garantie couvre toutes les obligations d'Hilti et annule et remplace toutes les déclarations antérieures ou actuelles, de même que tous accords oraux ou écrits concernant des garanties.

fr



# Atornilladora-taladro compacta a batería SFC 14-A

**Lea detenidamente el manual de instrucciones antes de la puesta en servicio.**

**Conserve siempre este manual de instrucciones cerca de la herramienta.**

**No entregue nunca la herramienta a otras personas sin adjuntar el manual de instrucciones.**

Índice	Página
1. Indicaciones generales	41
2. Descripción	42
3. Herramientas, accesorios	44
4. Datos técnicos	44
5. Indicaciones de seguridad	45
6. Puesta en servicio	48
7. Manejo	49
8. Cuidado y mantenimiento	51
9. Localización de averías	52
10. Reciclaje	52
11. Garantía del fabricante de las herramientas	53

**1** Los números hacen referencia a las ilustraciones del texto que pueden encontrarse en las páginas desplegadas correspondientes. Manténgalas desplegadas mientras estudia el manual de instrucciones. En el presente manual de instrucciones, "la herramienta" se refiere siempre a la atornilladora a batería SFC 14-A con la batería insertada.

## Componentes de la herramienta, elementos de manejo y de indicación **1**

- ① Portabrocas de sujeción rápida
- ② Anillo de ajuste para par de giro y taladrado
- ③ Conmutador de control (con control electrónico de velocidad)
- ④ Conmutador de giro derecha/izquierda
- ⑤ Selector de dos velocidades
- ⑥ Lámpara
- ⑦ Empuñadura
- ⑧ Tecla de desbloqueo con función adicional de activación del indicador del estado de carga
- ⑨ Indicador del estado de carga y de averías (batería de Ion-Litio)
- ⑩ Colgador de cinturón (opcional)

## 1. Indicaciones generales

### 1.1 Señales de peligro y significado

#### PELIGRO

Término utilizado para un peligro inminente que puede ocasionar lesiones graves o incluso la muerte.

#### ADVERTENCIA

Término utilizado para una posible situación peligrosa que puede ocasionar lesiones graves o la muerte.

#### PRECAUCIÓN

Término utilizado para una posible situación peligrosa que puede ocasionar lesiones o daños materiales leves.

### INDICACIÓN

Término utilizado para indicaciones de uso y demás información de interés.

### 1.2 Explicación de los pictogramas y otras indicaciones

#### Símbolos de advertencia



Advertencia de peligro en general



Advertencia de tensión eléctrica peligrosa



Advertencia de sustancias corrosivas

## Señales prescriptivas



Utilizar protección para los ojos



Utilizar casco de protección



Utilizar protección para los oídos



Utilizar guantes de protección



Utilizar mascarilla ligera

## Símbolos



Leer el manual de instrucciones antes del uso

V

Voltios



Corriente continua

n<sub>0</sub>

Número de referencia de revoluciones en vacío

/min

Revoluciones por minuto



Taladrar sin percusión



Reciclar los materiales usados

## Ubicación de los datos identificativos de la herramienta

La denominación del modelo se encuentra en la placa de identificación debajo de la base de la herramienta, y el número de serie en el lateral de la carcasa. Anote estos datos en su manual de instrucciones y notifíquelos siempre que realice alguna consulta a nuestros representantes o al departamento de servicio técnico.

Modelo: \_\_\_\_\_

Generación: 01 \_\_\_\_\_

N.º de serie: \_\_\_\_\_

## 2. Descripción

### 2.1 Uso conforme a las prescripciones

La SFC 14-A es una atornilladora a batería de guiado manual para atornillar y aflojar tornillos y para taladrar en acero, madera y plástico.

No deben trabajarse materiales nocivos para la salud (p.ej., amianto).

No utilice las baterías como fuente de energía para consumidores no especificados.

No está permitido efectuar manipulaciones o modificaciones en la herramienta.

A fin de evitar el riesgo de lesiones, utilice exclusivamente accesorios y herramientas de Hilti.

Siga las indicaciones relativas al manejo, cuidado y mantenimiento que se describen en el manual de instrucciones.

Esta herramienta ha sido diseñada para el usuario profesional y solo debe ser manejada, conservada y reparada por personal autorizado y debidamente formado. Este personal debe estar especialmente instruido en lo referente a los riesgos de uso. La herramienta y sus dispositivos auxiliares pueden conllevar riesgos para el usuario en caso de manejarse de forma inadecuada por personal no cualificado o utilizarse para usos diferentes a los que están destinados.

El entorno de trabajo puede ser: obra, taller, renovaciones, mudanzas y obra nueva.

## 2.2 Portaútiles

Portabrocas de sujeción rápida

## 2.3 Conmutadores

Conmutador de control con control electrónico de velocidad

Selector de dos velocidades

Conmutador derecha/izquierda con bloqueo de conexión

Anillo de ajuste para par de giro y taladrado

## 2.4 Empuñadura

Empuñadura reductora de vibraciones

## 2.5 Lubricación

Engrase

## 2.6 El suministro incluido en el maletín se compone de:

- 1 Herramienta
- 1 Manual de instrucciones
- 1 Maletín Hilti

## 2.7 El suministro incluido en el embalaje de cartón se compone de:

- 1 Herramienta
- 1 Manual de instrucciones

## 2.8 La herramienta requiere los siguientes componentes:

Una batería B 14/3.3 de Ion-Litio o una batería B 14/1.6 de Ion-Litio con cargador C 4/36 o C 4/36-ACS o C 4/36-ACS TPS.

## 2.9 Indicador del estado de carga y de sobrecalentamiento de la batería de Ion-Litio

LED permanente	LED parpadeante	Estado de carga C
LED 1,2,3,4	-	$C \geq 75\%$
LED 1,2,3	-	$50\% \leq C < 75\%$
LED 1,2	-	$25\% \leq C < 50\%$
LED 1	-	$10\% \leq C < 25\%$
-	LED 1	$C < 10\%$
-	LED 1	Batería sobrecalentada

## 2.10 Protección contra sobrecarga y sobrecalentamiento

La herramienta está equipada con una protección electrónica contra sobrecarga y una protección contra sobrecalentamiento. En caso de sobrecarga o sobrecalentamiento, la herramienta se desconecta automáticamente. Si se suelta el conmutador de control y se vuelve a accionar, pueden producirse retardos en la conexión (fases de enfriamiento de la herramienta).



### 3. Herramientas, accesorios

Adaptador de puntas	S-BH 50
Cargador para baterías de Ion-Litio	C 4/36
Cargador para baterías de Ion-Litio	C 4/36-ACS
Cargador para baterías de Ion-Litio	C 4/36-ACS TPS
Batería	B 14/3.3, B 14/1.6
Colgador de cinturón (opcional)	
Capacidad de sujeción del portabrocas de sujeción rápida	Ø 1,5...13 mm (1/16 ... 1/2 ")
Margen de perforación en madera (blanda)	Ø 1,5...20 mm (1/16 ... 3/4 ")
Margen de perforación en madera (dura)	Ø 1,5...12 mm (1/16 ... 1/2 ")
Margen de perforación en metal	Ø 1,5...10 mm (1/16 ... 3/8 ")
Tornillos para madera (longitud máx. 80 mm (3 "))	Ø 3...6 mm (1/8 ... 1/4 ")
Tornillos en tacos de plástico (longitud máx. 120 mm (4.5 "))	Ø Máx. 8 mm (máx. 3/8 ")

### 4. Datos técnicos

Reservado el derecho a introducir modificaciones técnicas.

Herramienta	SFC 14-A
Voltaje nominal (corriente continua)	14,4 V
Peso	1,5 kg (3,31 lb)
Dimensiones (L x An x Al con B 14/1.6)	192 mm (7,56") x 80 mm (3,15") x 225 mm (8,86")
Velocidad 1.ª marcha (con B 14/3.3)	0...500/min
Velocidad 2.ª marcha (con B 14/3.3)	0...1.700/min
Par de giro (atornillado suave) Ajuste del símbolo de taladrar	Máx. 24 Nm (Máx. 18 lb/ft)
Ajuste del par de giro (15 niveles)	1,5...10 Nm (1...7 lb/ft)

Batería	B14/1.6	B14/3.3
Voltaje nominal	14,4 V	14,4 V
Capacidad	1,6 Ah	3,3 Ah
Índice de energía	23,04 Wh	47,52 Wh
Peso	0,36 kg (0,79 lb)	0,60 kg (1,32 lb)
Control de temperatura	Sí	Sí
Tipo de célula	Iones de litio	Iones de litio
Número de células	4 unidades	8 unidades

## 5. Indicaciones de seguridad

### INDICACIÓN

Las indicaciones de seguridad del capítulo 5.1 incluyen todas las indicaciones de seguridad generales para herramientas eléctricas que se mencionan en el manual de instrucciones. Por consiguiente, pueden incluirse indicaciones que no son relevantes para esta herramienta.

#### 5.1 Indicaciones generales de seguridad para herramientas eléctricas

##### a) ADVERTENCIA

**Lea con atención todas las instrucciones e indicaciones de seguridad.** En caso de no respetar las instrucciones e indicaciones de seguridad que se describen a continuación, podría producirse una descarga eléctrica, incendio y/o lesiones graves. **Conserve todas las instrucciones e indicaciones de seguridad para futuras consultas.** El término "herramienta eléctrica" empleado en las indicaciones de seguridad se refiere a herramientas eléctricas portátiles, ya sea con cable de red o sin cable, en caso de ser accionadas por batería.

#### 5.1.1 Seguridad en el puesto de trabajo

- a) **Mantenga su área de trabajo limpia y bien iluminada.** El desorden o una iluminación deficiente de las zonas de trabajo pueden provocar accidentes.
- b) **No utilice la herramienta eléctrica en un entorno con peligro de explosión, en el que se encuentren combustibles líquidos, gases o material en polvo.** Las herramientas eléctricas producen chispas que pueden llegar a inflamar los materiales en polvo o vapores.
- c) **Mantenga alejados a los niños y otras personas de su puesto de trabajo al emplear la herramienta eléctrica.** Una distracción le puede hacer perder el control sobre la herramienta.

#### 5.1.2 Seguridad eléctrica

- a) **El enchufe de la herramienta eléctrica debe corresponder con la toma de corriente utilizada. No está permitido modificar el enchufe en forma alguna. No utilice enchufes adaptadores para las herramientas eléctricas con puesta a tierra.** Los enchufes sin modificar adecuados

a las respectivas tomas de corriente reducen el riesgo de descarga eléctrica.

- b) **Evite el contacto corporal con superficies que tengan puesta a tierra, como pueden ser tubos, calefacciones, cocinas y frigoríficos.** El riesgo a quedar expuesto a una descarga eléctrica es mayor si su cuerpo tiene contacto con el suelo.
- c) **No exponga las herramientas eléctricas a la lluvia y evite que penetren líquidos en su interior.** El riesgo de recibir descargas eléctricas aumenta si penetra agua en la herramienta eléctrica.
- d) **No utilice el cable de red para transportar o colgar la herramienta eléctrica ni tire de él para extraer el enchufe de la toma de corriente. Mantenga el cable de red alejado de fuentes de calor, aceite, aristas afiladas o piezas móviles de la herramienta.** Los cables de red dañados o enredados pueden provocar descargas eléctricas.
- e) **Cuando trabaje al aire libre con una herramienta eléctrica, utilice exclusivamente un alargador adecuado para exteriores.** La utilización de un cable de prolongación adecuado para su uso en exteriores reduce el riesgo de una descarga eléctrica.
- f) **Cuando no pueda evitarse el uso de la herramienta eléctrica en un entorno húmedo, utilice un interruptor de corriente de defecto.** La utilización de un interruptor de corriente de defecto evita el riesgo de una descarga eléctrica.

#### 5.1.3 Seguridad de las personas

- a) **Permanezca atento, preste atención durante el trabajo y utilice la herramienta eléctrica con prudencia. No utilice la herramienta eléctrica si está cansado, ni tampoco después de haber consumido alcohol, drogas o medicamentos.** Un momento de descuido al utilizar la herramienta eléctrica podría producir graves lesiones.
- b) **Utilice el equipo de protección adecuado y lleve siempre gafas de protección.** El riesgo de lesiones se reduce considerablemente si, según el tipo y la aplicación de la herramienta eléctrica empleada, se utiliza un equipo de cubierta protectora adecuado como una mascarilla antipolvo, zapatos de seguridad con suela antideslizante, casco o protectores auditivos.

ES

- c) **Evite una puesta en marcha fortuita de la herramienta. Asegúrese de que la herramienta eléctrica está apagada antes de alzarla, transportarla, conectarla a la alimentación de corriente y/o insertar la batería.** Si transporta la herramienta eléctrica sujetándola por el interruptor de conexión/desconexión o si introduce el enchufe en la toma de corriente con la herramienta conectada, podría producirse un accidente.
- d) **Retire las herramientas de ajuste o llaves fijas antes de conectar la herramienta eléctrica.** Una herramienta o llave colocada en una pieza giratoria puede producir lesiones al ponerse en funcionamiento.
- e) **Evite adoptar posturas forzadas. Procure que la postura sea estable y manténgase siempre en equilibrio.** De esta forma podrá controlar mejor la herramienta eléctrica en caso de presentarse una situación inesperada.
- f) **Utilice ropa adecuada. No utilice vestimenta amplia ni joyas. Mantenga su pelo, vestimenta y guantes alejados de las piezas móviles.** La vestimenta suelta, las joyas y el pelo largo se pueden enganchar con las piezas móviles.
- g) **Siempre que sea posible utilizar equipos de aspiración o captación de polvo, asegúrese de que están conectados y de que se utilizan correctamente.** El uso de un sistema de aspiración reduce los riesgos derivados del polvo.

#### 5.1.4 Uso y manejo de la herramienta eléctrica

- a) **No sobrecargue la herramienta. Utilice la herramienta adecuada para el trabajo que se dispone a realizar.** Con la herramienta apropiada podrá trabajar mejor y de modo más seguro dentro del margen de potencia indicado.
- b) **No utilice herramientas con el interruptor defectuoso.** Las herramientas que no se puedan conectar o desconectar son peligrosas y deben repararse.
- c) **Extraiga el enchufe de la toma de corriente y/o la batería antes de efectuar cualquier ajuste en la herramienta, cambiar accesorios o en caso de no utilizar la herramienta durante un tiempo prolongado.** Esta medida preventiva reduce el riesgo de conexión accidental de la herramienta eléctrica.
- d) **Guarde las herramientas fuera del alcance de los niños. Evite que personas no familiarizadas con su uso o que no hayan leído este manual de instrucciones utilicen la herramienta.** Las

herramientas utilizadas por personas inexpertas son peligrosas.

- e) **Cuide su herramienta eléctrica adecuadamente. Compruebe si las piezas móviles de la herramienta funcionan correctamente y sin atascarse, y si existen piezas rotas o deterioradas que pudieran afectar al funcionamiento de la herramienta eléctrica. Encargue la reparación de las piezas defectuosas antes de usar la herramienta eléctrica.** Muchos accidentes son consecuencia de un mantenimiento inadecuado de la herramienta eléctrica.
- f) **Mantenga los útiles limpios y afilados.** Las herramientas de corte bien cuidadas y con aristas afiladas se atascan menos y se guían con más facilidad.
- g) **Utilice la herramienta eléctrica, los accesorios, útiles, etc. de acuerdo con estas instrucciones. Para ello, tenga en cuenta las condiciones de trabajo y la tarea que se va a realizar.** El uso de herramientas eléctricas para trabajos diferentes de aquellos para los que han sido concebidas puede resultar peligroso.

#### 5.1.5 Uso y manejo de la herramienta eléctrica

- a) **Cargue las baterías únicamente con los cargadores recomendados por el fabricante.** Existe riesgo de incendio al intentar cargar baterías de un tipo diferente al previsto para el cargador.
- b) **Utilice únicamente las baterías previstas para la herramienta eléctrica.** El uso de otro tipo de baterías puede provocar daños e incluso incendios.
- c) **Si no utiliza la batería, guárdela separada de clips, monedas, llaves, clavos, tornillos o demás objetos metálicos que pudieran puentear sus contactos.** El cortocircuito de los contactos de la batería puede causar quemaduras o incendios.
- d) **La utilización inadecuada de la batería puede provocar fugas de líquido. Evite el contacto con este líquido. En caso de contacto accidental, enjuague el área afectada con abundante agua. En caso de contacto con los ojos, acuda además inmediatamente a un médico.** El líquido de la batería puede irritar la piel o producir quemaduras.

### 5.1.6 Servicio técnico

- a) **Solicite que un profesional lleve a cabo la reparación de su herramienta eléctrica y que utilice exclusivamente piezas de repuesto originales.** Solamente así se mantiene la seguridad de la herramienta eléctrica.

## 5.2 Indicaciones de seguridad adicionales

### 5.2.1 Seguridad de personas

- a) **Utilice protección para los oídos.** El ruido constante puede reducir la capacidad auditiva.
- b) **Utilice las empuñaduras adicionales, si se suministran con la herramienta.** La pérdida del control puede causar lesiones.
- c) **Sujete las herramientas por las empuñaduras aisladas cuando realice trabajos en los que la herramienta de corte pueda entrar en contacto con cables eléctricos ocultos.** El contacto de las herramientas de corte con cables conductores puede traspasar la conductividad a las partes metálicas de la herramienta y provocar descargas eléctricas.
- d) **Sujete siempre la herramienta con ambas manos por las empuñaduras previstas.** Mantenga las empuñaduras secas, limpias y sin residuos de aceite o grasa.
- e) **Efectúe pausas durante el trabajo, así como ejercicios de relajación y estiramiento de los dedos para mejorar la circulación.**
- f) **Evite tocar las piezas en movimiento. No conecte la herramienta fuera de la zona de trabajo.** Si se tocan piezas en movimiento, en especial herramientas rotativas, pueden ocasionarse lesiones.
- g) **Active el bloqueo de conexión (conmutador de derecha/izquierda en posición central) en caso de guardar y transportar la herramienta.**
- h) **La herramienta no es apta para el uso por parte de niños o de personas físicamente no preparadas que no tengan la debida instrucción.**
- i) **Es conveniente advertir a los niños de que no deben jugar con la herramienta.**
- j) **ADVERTENCIA: Ciertos tipos de polvo que se producen al realizar trabajos de desbarbado, lijado, tronzado y taladrado, contienen sustancias químicas, conocidas por provocar cáncer, que ocasionan malformaciones en el feto, esterilidad, problemas en las vías respiratorias y otras lesiones.** Entre estas sustancias químicas se encuentran el plomo de la pintura de plomo,

el cuarzo cristalino derivado de ladrillos secos, hormigón, mampostería o piedras naturales, o el arsénico y el cromo derivados de la madera de construcción tratada con productos químicos. El nivel de riesgo varía dependiendo de la frecuencia con la que se realizan estos trabajos. **Para reducir los efectos de estas sustancias químicas, tanto el usuario como terceras personas deben trabajar en espacios con buena ventilación y usar siempre equipos de seguridad autorizados. Utilice una mascarilla adecuada para determinados tipos de polvo que pueda filtrar además partículas microscópicas y mantenga alejado el polvo de la cara y el cuerpo. Evite un contacto prolongado con el polvo. Utilice prendas protectoras y lave con agua y jabón las partes de su cuerpo que hayan estado en contacto con el polvo.** La inhalación de partículas de polvo a través de la boca y el contacto prolongado del polvo con la piel y los ojos puede favorecer la ingestión de sustancias químicas perjudiciales para la salud.

### 5.2.2 Manipulación y utilización segura de las herramientas eléctricas

- a) **Asegure la pieza de trabajo. Utilice dispositivos de sujeción o un tornillo de banco para sujetar la pieza de trabajo.** De esta forma estará sujeta de modo más seguro que con la mano y, por otro lado, se podrán mantener libres ambas manos para el manejo de la herramienta.
- b) **Compruebe si los útiles presentan el sistema de inserción adecuado para la herramienta y si están enclavados en el portaútiles conforme a las prescripciones.**

### 5.2.3 Manipulación y utilización segura de las herramientas alimentadas por batería

- a) **Antes de insertar la batería, asegúrese de que la herramienta esté desconectada.** La inserción de la batería en una herramienta eléctrica conectada puede causar accidentes.
- b) **No exponga las baterías a altas temperaturas ni tampoco las arroje al fuego.** Existe peligro de explosión.
- c) **Las baterías no se deben destruir, comprimir, calentar por encima de 100 °C o quemar.** En caso contrario existe peligro de abrasión, fuego y explosión.

- d) **Evite que penetre humedad en la herramienta**, de lo contrario puede producirse un cortocircuito que puede causar quemaduras o incendios.
- e) **Utilice solo las baterías Hilti previstas para su herramienta**. Si utiliza otras baterías o emplea la batería para otro fin, existe peligro de fuego y explosión.
- f) **Tenga en cuenta las directivas especiales en materia de transporte, almacenaje y funcionamiento de las baterías de Ion-Litio**.
- g) **Evite que se produzca un cortocircuito en la batería**. Antes de insertar la batería en la herramienta, compruebe que los contactos de ambas estén libres de cuerpos extraños. Si se produce un cortocircuito en los contactos de la batería, existe peligro de abrasión, fuego y explosión.
- h) **Las baterías dañadas (p. ej. baterías con grietas, piezas rotas o contactos doblados y/o extraídos) no deben cargarse ni seguir utilizándose**.
- i) Si la batería está demasiado caliente al tocarla, puede que esté defectuosa. **Coloque la herramienta en un lugar no inflamable (a un mínimo de 3 m de distancia de materiales inflamables) desde el que pueda observarla, y déjela enfriar. Póngase en contacto con el servicio técnico de Hilti una vez enfriada la batería**.

#### 5.2.4 Seguridad eléctrica



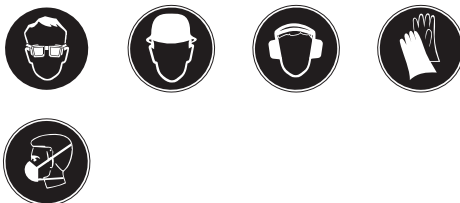
Compruebe (sirviéndose, por ejemplo, de un detector de metales) antes de empezar a trabajar si la

**zona de trabajo oculta cables eléctricos, tuberías de gas o cañerías de agua**. Las partes metálicas exteriores de la herramienta pueden conducir electricidad si, por ejemplo, se ha dañado accidentalmente una conducción eléctrica. Esto conlleva un peligro grave de descarga eléctrica.

#### 5.2.5 Lugar de trabajo

- a) **Procure que haya una buena iluminación en la zona de trabajo**.
- b) **Procure que haya una buena ventilación del lugar de trabajo**. Los lugares de trabajo mal ventilados pueden perjudicar la salud debido a la carga de polvo.

#### 5.2.6 Equipo de seguridad personal



El usuario y las personas que se encuentren en las inmediaciones de la zona de uso de la herramienta deberán llevar gafas protectoras, casco de protección, protección para los oídos, guantes de protección y una mascarilla ligera homologados según la norma ANSI Z87.1.

## 6. Puesta en servicio



### 6.1 Cuidado de las baterías

#### INDICACIÓN

El rendimiento de las baterías disminuye a bajas temperaturas. Trabaje sólo con la batería a plena carga. Esto maximizará el rendimiento de la batería. Sustitúyala por la segunda batería con la debida antelación. Recargue enseguida la batería para que esté preparada para el siguiente cambio.

Guarde la batería en un lugar fresco y seco. No guarde nunca la batería en un lugar expuesto al sol, sobre un radiador o detrás de una luna de cristal. Al finalizar su vida útil, las baterías deben eliminarse de forma adecuada y segura respetando el medio ambiente.

## 6.2 Carga de la batería



### PELIGRO

Utilice únicamente las baterías y los cargadores Hilti que figuran en "Herramientas y accesorios".

### 6.2.1 Primera carga de una batería

Cargue por completo la batería antes de la primera puesta en servicio.

### 6.2.2 Carga de una batería usada

Asegúrese de que la superficie exterior de la batería está limpia y seca antes de colocarla en el cargador correspondiente.

Antes de cargar la batería, lea atentamente el apartado correspondiente del manual de instrucciones del cargador.

Las baterías de Ion-Litio están listas para funcionar en cualquier momento, incluso en un estado de carga parcial. El proceso de carga se muestra mediante los LED (véase el manual de instrucciones del cargador).

### 6.3 Inserción de la batería

#### PRECAUCIÓN

Antes de insertar la batería, asegúrese de que la herramienta está desconectada y el bloqueo de conexión conectado (interruptor de conmutación

derecha/izquierda en posición central). Utilice sólo las baterías Hilti previstas para su herramienta.

#### PRECAUCIÓN

Antes de insertar la batería en la herramienta, compruebe que los contactos de ambas estén libres de cuerpos extraños.

1. Introduzca la batería en la herramienta empujando desde atrás hasta que quede encajada en el tope con un doble clic audible.
2. **PRECAUCIÓN** La caída de la batería puede provocar lesiones.  
Compruebe que la batería está bien colocada en la herramienta.

### 6.4 Extracción de la batería 2

1. Presione el botón de desbloqueo.
2. Extraiga la batería de la herramienta tirando hacia atrás.

### 6.5 Colgador de cinturón 3

#### PRECAUCIÓN

Antes de iniciar el trabajo, compruebe que el colgador de cinturón está fijado con seguridad.

El colgador de cinturón permite sujetar la herramienta cerca del cuerpo, en el cinturón. Además, el colgador de cinturón puede cambiarse al otro lado de la herramienta para usuarios zurdos.

1. Extraiga la batería de la herramienta.
2. Inserte la placa roscada en la guía prevista para ello.
3. Sujete el colgador del cinturón con dos tornillos.

## 7. Manejo



#### PRECAUCIÓN

La herramienta puede calentarse durante el uso. Utilice guantes de protección.

#### PRECAUCIÓN

Al taladrar y atornillar, la herramienta se puede desviar lateralmente.

#### PRECAUCIÓN

Utilice guantes de protección para cambiar de útil para evitar lesiones causadas por la herramienta.

### 7.1 Ajuste del giro a la derecha o a la izquierda 4

#### INDICACIÓN

Con el interruptor de conmutación derecha/ izquierda se puede seleccionar el sentido de giro del husillo de la herramienta. Un bloqueo impide la conmutación

es

con el motor en marcha. En la posición central, el conmutador de control está bloqueado. Presione el interruptor de conmutación derecha/ izquierda hacia la derecha (en el sentido de uso de la herramienta) para seleccionar el giro a la derecha. Presione el interruptor de conmutación derecha/ izquierda hacia la izquierda (en el sentido de uso de la herramienta) para seleccionar el giro a la izquierda.

## 7.2 Selección de la velocidad con el selector de dos velocidades **5**

### INDICACIÓN

Con el selector de dos velocidades se puede seleccionar la velocidad. Velocidad con la batería totalmente cargada. 1.<sup>a</sup> velocidad: 0-500 rpm, 2.<sup>a</sup> velocidad: 0-1700 rpm

## 7.3 Conexión y desconexión

Presionando lentamente el conmutador de control se puede ajustar la velocidad de forma continua hasta la velocidad máxima.

## 7.4 Inserción de la broca

1. Conecte el interruptor de conmutación derecha/ izquierda en la posición central o retire la batería de la herramienta.
2. Compruebe si está limpio el extremo de inserción del útil. Límpielo en caso necesario.
3. Inserte el útil en el portaútiles y apriete el portabrocas de sujeción rápida hasta que oiga varios clics.
4. Compruebe que la herramienta quede fijada de forma segura.

## 7.5 Extracción de la broca

1. Conecte el interruptor de conmutación derecha/ izquierda en la posición central o retire la batería de la herramienta.
2. Abra el portabrocas de sujeción rápida.
3. Extraiga la herramienta del portaútiles.

## 7.6 Taladrado

### PRECAUCIÓN

Utilice dispositivos de sujeción o un tornillo de banco para sujetar la pieza de trabajo. De esta forma estará sujeta de modo más seguro que con la mano y por otro lado se podrán mantener libres ambas manos para el manejo de la herramienta.

1. Gire el anillo de ajuste hasta el símbolo de "taladrar" para seleccionar el par de giro y la función.
2. Conecte el interruptor de conmutación derecha/ izquierda en posición de giro a la derecha.

## 7.7 Atornillado

### 7.7.1 Inserción del adaptador de puntas / inserción de la punta

1. Conecte el interruptor de conmutación derecha/ izquierda en la posición central o retire la batería de la herramienta.
2. Abra el portabrocas de sujeción rápida.
3. Inserte el adaptador de puntas en el portabrocas de sujeción rápida y apriete el portabrocas.
4. Tire del adaptador para comprobar que está fijado.
5. Inserte la punta en el adaptador.

### 7.7.2 Atornillado

1. Seleccione la función de par de giro en el anillo de ajuste para el par de giro, taladrado y taladrado con percusión.
2. Seleccione el sentido de giro deseado en el interruptor de conmutación derecha/ izquierda.

### 7.7.3 Extracción de la punta/adaptador de puntas

1. Conecte el interruptor de conmutación derecha/ izquierda en la posición central o retire la batería de la herramienta.
2. Extraiga la punta del adaptador.
3. Abra el portabrocas de sujeción rápida.
4. Extraiga el adaptador de puntas.

## 7.8 Lectura del indicador del estado de carga en baterías de Ion-Litio **6 7**

### INDICACIÓN

El estado de carga no puede consultarse mientras la herramienta esté en uso. El parpadeo del LED 1 indica que la batería está totalmente descargada o demasiado caliente (temperatura >80 °C). En ese caso, deberá insertarse la batería en el cargador.

### PRECAUCIÓN

Si la batería está demasiado caliente al tocarla, puede que esté defectuosa. **Coloque la herramienta en un lugar no inflamable (a un mínimo de 3 m de**

distancia de materiales inflamables) desde el que pueda observarla, y déjela enfriar. Póngase en contacto con el servicio técnico de Hilti una vez enfriada la batería.

Las baterías de Ion-Litio disponen de un indicador del estado de carga. Durante el proceso de carga, el estado de carga se muestra mediante el indicador de la batería (véase el manual de instrucciones del cargador). En reposo, el estado de carga se indica mediante la iluminación durante tres segundos de los cuatro LED al pulsar una de las teclas de bloqueo de la batería o al insertar la batería en la herramienta.

es

## 8. Cuidado y mantenimiento

### PRECAUCIÓN

**Antes de empezar con las tareas de limpieza, extraiga la batería para impedir que la herramienta se ponga en marcha de forma accidental.**

#### 8.1 Cuidado de los útiles

Elimine la suciedad adherida y proteja de la corrosión la superficie de sus útiles frotándolos con un paño impregnado de aceite.

#### 8.2 Cuidado de la herramienta

### PRECAUCIÓN

**Mantenga la herramienta seca, limpia y libre de aceite y grasa, en especial las superficies de la empuñadura. No utilice productos de limpieza que contengan silicona.**

La carcasa exterior de la herramienta está fabricada en plástico resistente a los golpes. La empuñadura es de un material elastómero.

No utilice nunca la herramienta si esta tiene obstruidas las ranuras de ventilación. Límpielas cuidadosamente con un cepillo seco. Evite la penetración de cuerpos extraños en el interior de la herramienta. Limpie regularmente el exterior de la herramienta con un paño ligeramente humedecido. No utilice pulverizadores, aparatos de chorro de vapor o agua corriente para la limpieza, ya que podría afectar a la seguridad eléctrica de la herramienta.

#### 8.3 Cuidado de las baterías de Ion-Litio

Evite la penetración de líquidos.

Cargue por completo la batería antes de la primera puesta en servicio.

Para alcanzar la máxima vida útil de la batería, cárguela tan pronto como disminuya claramente el rendimiento de la herramienta.

### INDICACIÓN

Si continúa utilizando la herramienta, la descarga finaliza automáticamente y el LED 1 de la batería parpadea antes de que puedan producirse daños en las células.

Cargue la batería con cargadores Hilti autorizados para baterías de Ion-Litio.

### INDICACIÓN

- Con estas baterías no es necesaria una regeneración de la batería, como sucede con las de NiCd o NiMH.

- Una interrupción del proceso de carga no reduce la vida útil de la batería.

- El proceso de carga puede reiniciarse en cualquier momento sin que disminuya la vida útil. No tiene efecto memoria.

- Las baterías deben guardarse en un estado de carga completa, a ser posible en un lugar fresco y seco. No se recomienda guardar la batería a una temperatura ambiente alta (detrás de una luna de cristal), ya que reduce la vida útil de la batería y propicia la descarga automática de las células.

- La carga incompleta de la batería se debe a una reducción de la capacidad originada por el paso del tiempo o el uso excesivo. La herramienta puede seguir funcionando con esta batería, pero debe reemplazarse por una nueva cada cierto tiempo.

#### 8.4 Mantenimiento

### ADVERTENCIA

**La reparación de los componentes eléctricos solo puede llevarla a cabo un técnico electricista cualificado.**

Compruebe regularmente que ninguna de las partes exteriores de la herramienta esté dañada y que todos los elementos de manejo se encuentren en perfecto



estado de funcionamiento. No use la herramienta si alguna parte está dañada o si alguno de los elementos de manejo no funciona correctamente. Encargue la reparación de la herramienta al servicio técnico de Hilti.

### 8.5 Control después de las tareas de cuidado y mantenimiento

Una vez realizados los trabajos de cuidado y mantenimiento debe comprobarse si están colocados todos los dispositivos de protección y si estos funcionan correctamente.

## 9. Localización de averías

ES

Fallo	Posible causa	Solución
La herramienta no funciona.	La batería no se ha insertado correctamente o está agotada.	La batería debe encajar con un doble clic audible o debe cargarse.
	Error en el sistema eléctrico.	Extraiga la batería de la herramienta y póngase en contacto con el servicio de asistencia de Hilti.
La herramienta no funciona y parpadea 1 LED.	La batería está descargada.	Cambie la batería y recargue la batería vacía.
	La batería está demasiado caliente o fría.	Asegúrese de que la batería alcanza la temperatura de trabajo recomendada.
El interruptor de conexión/desconexión no se puede pulsar o está bloqueado.	Interruptor de conmutación derecha/ izquierda en posición central (posición de transporte).	Pulse el interruptor de conmutación derecha/ izquierda hacia la dirección deseada.
La batería se descarga con mayor rapidez que de costumbre.	Estado de la batería no óptimo.	Sustituya la batería o solicite un diagnóstico al servicio de asistencia de Hilti.
La batería no enclava con un "doble clic" audible.	Suciedad en las lengüetas de la batería.	Limpie las lengüetas y enclave la batería. Póngase en contacto con el servicio de asistencia de Hilti si no consigue solucionar el problema.
El LED 1 parpadea	La batería está descargada.	Cargar la batería.
	La herramienta está sobrecargada (límite de aplicación sobrepasado).	Seleccione el útil adecuado para la aplicación.

## 10. Reciclaje

### PRECAUCIÓN

Una eliminación no reglamentaria del equipamiento puede tener las siguientes consecuencias: si se queman las piezas de plástico se generan gases tóxicos que pueden afectar a las personas; si las pilas están dañadas o se calientan en exceso pueden explotar y ocasionar intoxicaciones, incendios, causticaciones o contaminación del medio ambiente; si se realiza una evacuación imprudente, el equipo puede caer en manos de personas no autorizadas que hagan un uso inadecuado del mismo. Esto generaría el riesgo de provocar lesiones al usuario o a terceros, así como la contaminación del medio ambiente.

## PRECAUCIÓN

Deseche de inmediato las baterías defectuosas. Manténgalas fuera del alcance de los niños. No destruya ni quemé las baterías.

## PRECAUCIÓN

Deseche las baterías conforme a las prescripciones nacionales o devuelva las baterías usadas a Hilti.



Gran parte de las herramientas Hilti están fabricadas con materiales reutilizables. La condición para dicha reutilización es una separación de materiales adecuada. En muchos países, Hilti ya dispone de un servicio de recogida de la herramienta usada. Póngase en contacto con el servicio de atención al cliente de Hilti o con su asesor de ventas.

es

## 11. Garantía del fabricante de las herramientas

Hilti garantiza la herramienta suministrada contra todo fallo de material y de fabricación. Esta garantía se otorga a condición de que la herramienta sea utilizada, manejada, limpiada y revisada en conformidad con el manual de instrucciones de Hilti, y de que el sistema técnico sea salvaguardado, es decir, que se utilicen en la herramienta exclusivamente consumibles, accesorios y piezas de recambio originales de Hilti.

Esta garantía abarca la reparación gratuita o la sustitución sin cargo de las piezas defectuosas durante toda la vida útil de la herramienta. La garantía no cubre las piezas sometidas a un desgaste normal.

**Quedan excluidas otras condiciones que no sean las expuestas, siempre que esta condición no sea contraria a las prescripciones nacionales vigentes. Hilti no acepta la responsabilidad especialmente**

**en relación con deterioros, pérdidas o gastos directos, indirectos, accidentales o consecutivos, en relación con la utilización o a causa de la imposibilidad de utilización de la herramienta para cualquiera de sus finalidades. Quedan excluidas en particular todas las garantías tácitas relacionadas con la utilización y la idoneidad para una finalidad precisa.**

Para toda reparación o recambio, les rogamos que envíen la herramienta o las piezas en cuestión a la dirección de su organización de venta Hilti más cercana inmediatamente después de la constatación del defecto.

Estas son las únicas obligaciones de Hilti en materia de garantía, las cuales anulan toda declaración anterior o contemporánea, del mismo modo que todos los acuerdos orales o escritos en relación con las garantías.

# HILTI

## Hilti Corporation

LI-9494 Schaan

Tel.: +423 / 234 21 11

Fax: +423 / 234 29 65

[www.hilti.com](http://www.hilti.com)



432195