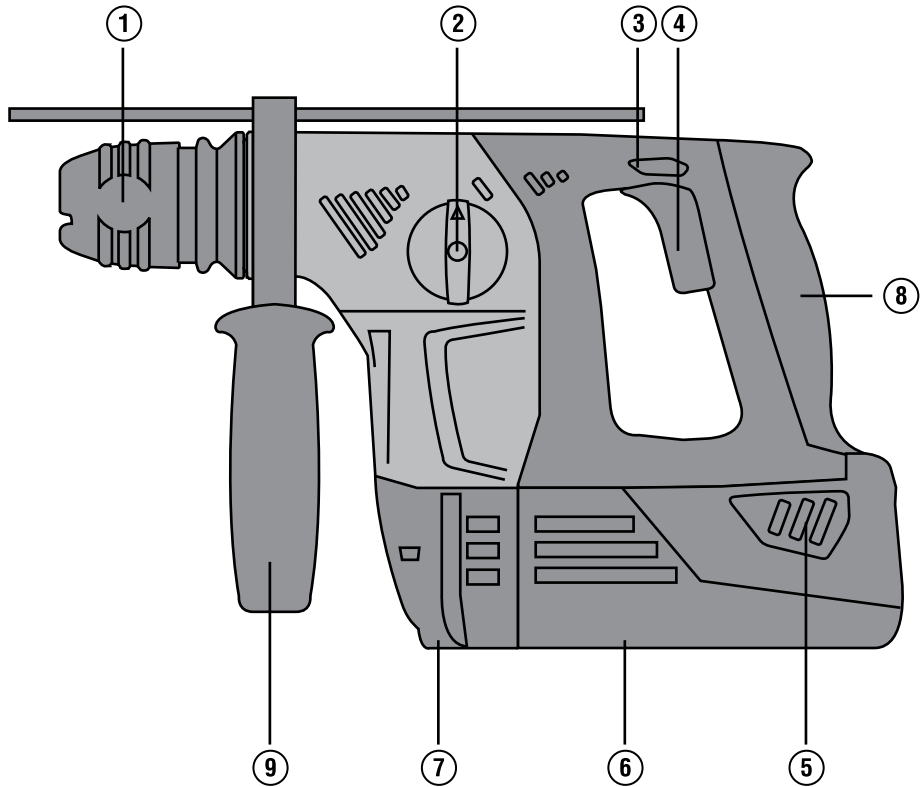


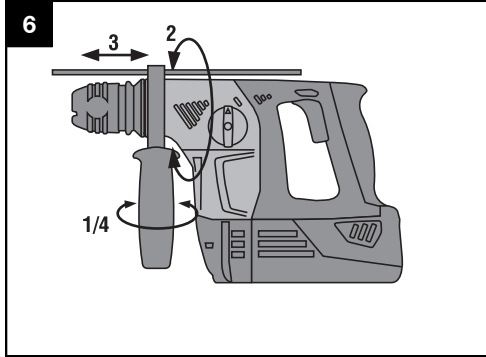
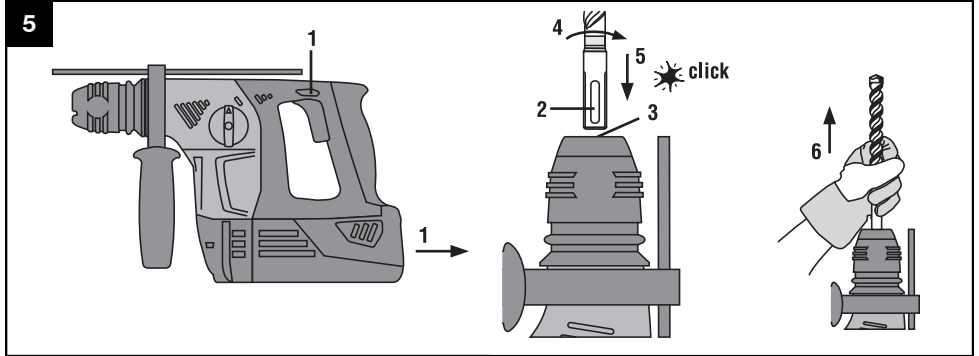
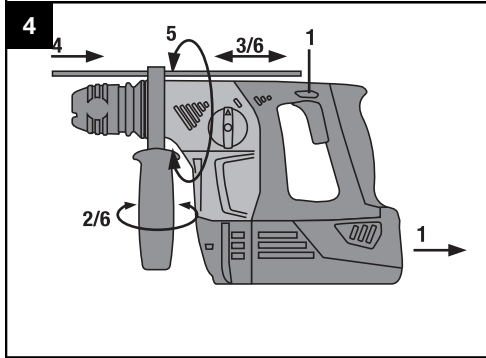
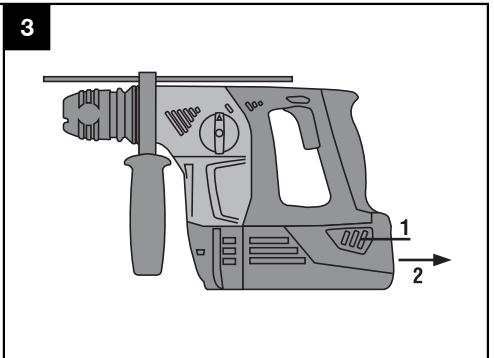
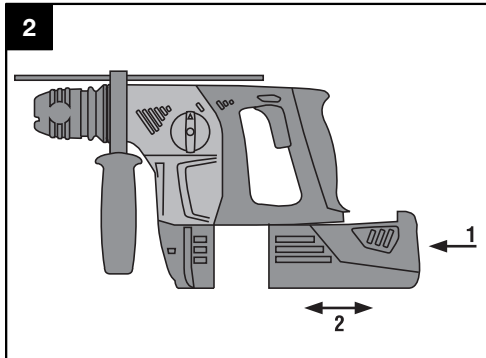
HILTI

TE 6-A36

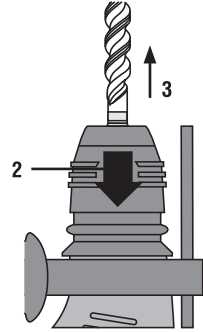
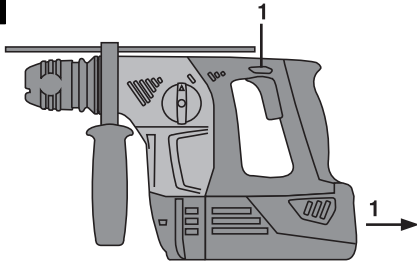
Bedienungsanleitung	de
Operating instructions	en
Használati utasítás	hu
Instrukcja obsługi	pl
Инструкция по эксплуатации	ru
Návod k obsluze	cs
Návod na obsluhu	sk
Upute za uporabu	hr
Navodila za uporabo	sl
Ръководство за обслужване	bg
Instrucțiuni de utilizare	ro
Kullanma Talimatı	tr
دليل الاستعمال	ar
Інструкція з експлуатації	uk
取扱説明書	ja
사용설명서	ko
操作說明書	zh
操作说明书	cn



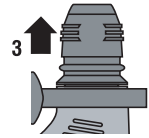
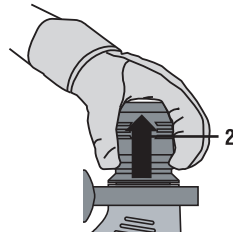
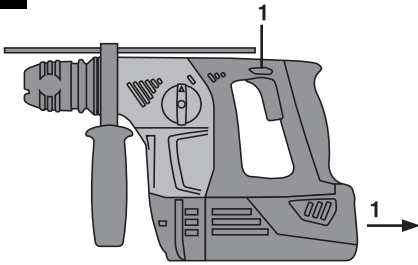




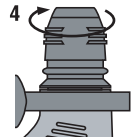
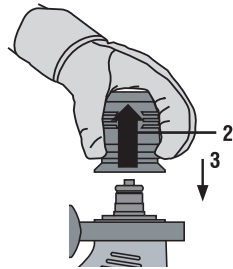
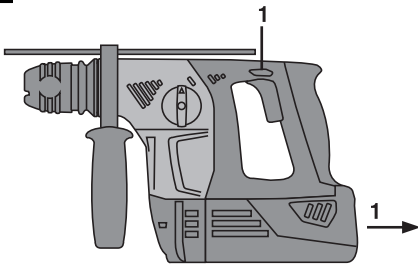
7



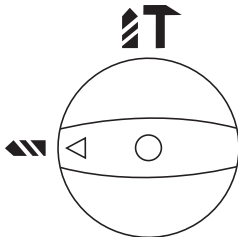
8



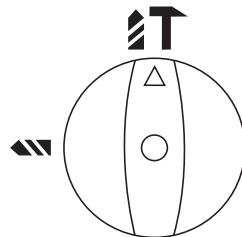
9

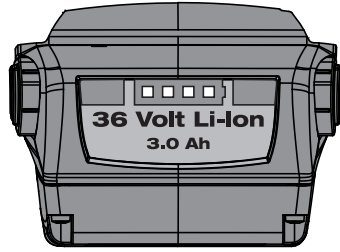
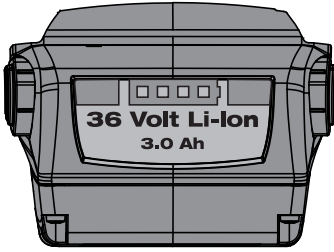


10



11





المثقاب الدقاق العامل بالبطارية TE 6-A36-AVR

1 تشير الأعداد إلى الصور المعنية. وتجد هذه الصور في بداية دليل الاستعمال.
في هذا الدليل يقصد دائما بكلمة «الجهاز» المثقاب الدقاق العامل بالبطارية (TE 6-A36-AVR(03).

مكونات الجهاز، عناصر الاستعمال والبيان **1**

- ① ظرف تركيب الأدوات
- ② مفتاح اختيار الوظيفة
- ③ مفتاح تمويل الدوران جهة اليمين/اليسار
- ④ مفتاح التحكم
- ⑤ زر تحرير البطارية (زران)
- ⑥ البطارية
- ⑦ وصلة لوحدة الحماية من الأتربة من الأتربة TE DRS-6-A(01)
- ⑧ المقبض
- ⑨ مقبض جانبي مزود بمحدد عمق الثقب

يلزم قراءة دليل الاستعمال باستفاضة قبل التشغيل.

احفظ بهذا الدليل مع الجهاز دائما.

لا تقم بإعادة الجهاز لآخرين إلا مع إرفاق دليل الاستعمال به.

صفحة	فهرس المحتويات
156	1 إرشادات عامة
157	3 الشرح
159	2 الأدوات
159	4 المواصفات الفنية
160	5 إرشادات السلامة
163	6 التشغيل
163	7 الاستعمال
165	8 العناية والصيانة
166	9 تقصي الأخطاء
167	10 التكيبين
167	11 ضمان الجبة الصانعة للأجهزة
167	12 شهادة المطابقة للمواصفات الأوروبية (الأصلية)
168	

1 إرشادات عامة

2.1 شرح الرموز التوضيحية وإرشادات أخرى

علامات التحذير



تحذير من مواد كاوية



تحذير من جهد كهربائي خطر



تحذير من خطر عام

1.1 كلمات دلالية ومدلولاتها

خطر

تشير لخطر مباشر يؤدي لإصابات جسدية خطيرة أو إلى الوفاة.

تحذير

تشير لموقف خطر محتمل يمكن أن يؤدي لإصابات جسدية خطيرة أو إلى الوفاة.

احترس

تشير لموقف خطر محتمل يمكن أن يؤدي لإصابات جسدية خفيفة أو أضرار مادية.

ملحوظة

تشير لإرشادات للاستخدام ولمعلومات أخرى مفيدة.

علامات الإلزام

موضع تفاصيل بيانات التمييز بالجهاز
مسمى الطراز مثبت على لوحة الصنع، أما الرقم المسلسل
فمثبت على علية الموتور بالجبهة الجانبية. انقل هذه
البيانات في دليل الاستعمال خاصتك وأرجع إليها دائما
عند الاستعلام لدى وكلائنا أو لدى مراكز الخدمة.

الطراز:

الجيل: 03

الرقم المسلسل:



استخدم
قفازا واقيا



استخدم
واقيا للسمع



استخدم
خوذة حماية



استخدم
واقيا للعينين



قبل
الاستخدام
اقرأ دليل
الاستعمال



استخدم
واقيا خفيفا
للتنفس

الرموز



فلط



الثقب بالدق



ثقب بدون
طرق



اعمل على
إعادة تدوير
القمامات



القطر



عدد اللفات
في الدقيقة



عدد اللفات
الاسمي في
المصايد



تيار مستمر



الدوران جهة
اليمين/اليسار

2 الشرح

1.2 الاستخدام المطابق للتعليمات

الجهاز TE 6-A36-AVR(03) عبارة عن مثقاب دقاق يستخدم باليد ومشغل بالبطارية لربط وحل المسامير وللتقب في الصلب والخشب والجدران وللتقب بالدق في الخرسانة والجدران.

اقتصر على استخدام بطاريات أيونات الليثيوم من سلسلة طرازات B 36 من Hilti لهذا المنتج
اقتصر على استخدام أجهزة الشحن من سلسلة طرازات C436 من Hilti لهذه البطاريات.

لا يجوز تشغيل الجهاز إلا في بيئة جافة.

لا تستخدم الجهاز في مكان معرض لخطر الحريق أو الانفجار.

يحظر التعامل مع المواد الخطيرة على الصحة (مثل الأسبستوس).

الجهاز مخصص للمستخدم المحترف ولا يجوز استعمال وصيانة وإصلاح هذا الجهاز إلا على أيدي أشخاص معتمدين ومدربين. هؤلاء الأشخاص يجب أن يكونوا قد تلقوا تدريباً خاصاً على الأخطار الطارئة. يمكن أن تصدر عن الجهاز وملحقاته أخطار إذا تم التعامل معها بشكل غير سليم فنياً من قبل أشخاص غير مدربين أو لم يتم استخدامها بشكل مطابق للتعليمات.

محيط العمل يمكن أن يكون: موقع بناء أو ورشة أو مواقع أعمال الترميم أو مواقع التعديلات الإنشائية أو الإنشاءات الحديثة.

لا يسمح بإجراء أية تدخلات أو تغييرات على الجهاز.
لا تستخدم البطاريات كمصدر طاقة لأجهزة أخرى مستهلكة للتيار غير مناسبة لذلك.
اقتصر على استخدام الملحقات التكميلية والأدوات الأصلية من Hilti، وذلك لتقليل مخاطر الإصابة.
يلزم اتباع المعلومات المتعلقة بالتشغيل والعناية والإصلاح الواردة في دليل الاستعمال.
ترعى قوانين حماية العمال المحلية.

2.2 ظرف تركيب الأدوات

ظرف تركيب الأدوات TE-C CLICK

3.2 المفاتيح

مفتاح تحكم قابل للضغط وذلك لغرض بدء الثقب بسلاسة
مفتاح اختيار الوظيفة
مفتاح تحويل الدوران جهة اليمين/اليسار

4.2 المقابض

مقبض جانبي متحرك مخمد للاهتزاز مزود بمحدد عمق الثقب
مقبض مخمد للاهتزاز

5.2 تجهيز الحماية

قارئة انزلاقية ميكانيكية

6.2 الوظائف الإضافية للوحدة الإلكترونية بالجهاز

الجهاز مزود بوسيلة حماية إلكترونية من التحميل الزائد. في حالة التحميل الزائد يتوقف الجهاز أوتوماتيكياً. وعند ترك مفتاح التحكم والضغط عليه من جديد، يعود الجهاز على الفور للعمل بكامل طاقته.
علاوة على ذلك يتم مراقبة درجة حرارة الوحدة الإلكترونية للجهاز بغرض زيادة عمره الافتراضي. ولا تدور البريمة في حالة الارتفاع الشديد لدرجة حرارة الوحدة الإلكترونية حتى عند الضغط الكامل على مفتاح التحكم. وبمجرد تواجد درجة الحرارة في النطاق المسموح به يمكن استخدام الجهاز مرة ثانية.

7.2 التزليق

التزليق المستمر بالشحم

8.2 حجم التوريدات بالنسبة للتجهيز القياسي يشتمل على

- 1 الجهاز
- 1 ظرف تركيب الأدوات TE-C CLICK
- 1 مقبض جانبي مزود بمحدد عمق الثقب
- 1 دليل الاستعمال
- 1 حقيبة Hilti (تجهيز اختياري)
- 1 فوطة تنظيف (تجهيز اختياري)
- 1 شحم (تجهيز اختياري)

9.2 حالة شحن بطارية أيونات الليثيوم

حالة الشحن C	لمبة LED تومض	لمبة LED تضيء بشكل مستمر
$C \leq 75\%$	-	لمبة LED 1، 2، 3، 4
$50\% \leq C < 75\%$	-	لمبة LED 1، 2، 3
$25\% \leq C < 50\%$	-	لمبة LED 1، 2
$10\% \leq C < 25\%$	-	لمبة LED 1
$C > 10\%$	لمبة LED 1	-

ملحوظة

أثناء العمل وبعده مباشرة لا يمكن الاستعلاء عن حالة الشمن. في حالة وميض لمبات LED الخاصة ببيان حالة شمن البطارية يرجى مراعاة الإرشادات الواردة في موضوع 9. تقصي الأخطاء.

3 الأدوات

المسمى	الشرح
ريشة ثقب دفاقة	Ø 5...16 مم
أدوات التركيب	طرف إدخال C
ظرف سريع الربط لريشة ثقب الخشب والمعدن	مع ساق أسطواني، مقطع سداسي
ملقمة ريش ثقب ذات إطار مسنن	مع ساق أسطواني، مقطع سداسي
ريشة ثقب الخشب	Ø 3...20 مم
ريشة ثقب الخشب (ريشة بريمة ثقب)	Ø بحد أقصى 14 مم
ريشة ثقب المعدن (في الصلب)	Ø 3...10 مم

4 المواصفات الفنية

نحتفظ بحق إجراء تعديلات تقنية!

الجهاز	TE 6-A36-AVR(03)
الجهد الكهربائي الاسمي (الجهد الثابت)	36 فلت
الوزن طبقا لبروتوكول EPTA 01/2003	4,0 كجم
الأبعاد (طول x عرض x ارتفاع)	344 مم x 94 مم x 215 مم
عدد اللفات عند الثقب بدون طرق	min/1010
عدد اللفات عند الثقب بالدق	min/940
عدد لفات وضع الدوران على الفارغ في وضع الثقب بالدق	min/1040
طاقة الطرق الفردي طبقا لبروتوكول EPTA 05/2009	2,0 جول

ملحوظة

تم قياس مستوى الاهتزاز الوارد في هذا الدليل طبقا لأحد معايير القياس التابعة للمواصفة EN 60745 ويمكن الاستعانة به في إجراء مقارنة بين الأدوات الكهربائية مع بعضها البعض. وهو يصلح أيضا لتقدير حمل الاهتزاز بصورة مؤقتة. ومستوى الاهتزاز المذكور يخص الاستخدامات الرئيسية للأداة الكهربائية. أما إذا تم استخدام الأداة الكهربائية في تطبيقات أخرى مع أدوات عمل مخالفة للمواصفات أو دون صيانة كافية، ففي هذه الحالة قد يختلف مستوى الاهتزاز. وقد يزيد هذا من حمل الاهتزاز خلال مدة العمل بالكامل بصورة واضحة. ولتقدير حمل الاهتزاز تقديرا دقيقا ينبغي أيضا مراعاة الأوقات التي يتم فيها إيقاف الجهاز أو التي يكون فيها الجهاز مشغلا ولكن دون استخدام حقيقي. ويمكن أن يقلل هذا من حمل الاهتزاز خلال مدة العمل بالكامل بصورة واضحة. احرص على اتخاذ إجراءات إضافية للسلامة من شأنها حماية المستخدم من تأثير الاهتزازات مثل: صيانة الأداة الكهربائية وأدوات العمل والحفاظ على الأيدي في حالة دافئة وتنظيم مراحل العمل.

معلومات الضجيج والاهتزاز (مقاسة طبقا للمواصفة EN 60745-2-6):

مستوى شدة الصوت الاعتيادي مصنف بالفئة A	99 ديسيبل (A)
مستوى ضغط الصوت الاعتيادي المنبعث مصنف بالفئة A.	88 ديسيبل (A)
نسبة التفاوت بالنسبة لمستويات الصوت المذكورة	3 ديسيبل (A)
قيم الاهتزاز ثلاثية المحاور (محصلة متجهات الاهتزاز)	طبقا للمواصفة EN 60745-2-6
الثقب بالطرق في الخرسانة، HD، a h	9 م/ثانية ²

معلومات الأجهزة والاستخدام

ظرف تركيب الأدوات

TE-C CLICK

5 إرشادات السلامة

ملحوظة

إرشادات السلامة الواردة في موضوع 1.5 تشمل على جميع إرشادات السلامة العامة المتعلقة بالأدوات الكهربائية، وهي مسرودة في دليل الاستعمال طبقاً للمعايير المعمول بها. لذلك قد يتم ذكر إرشادات ليست متعلقة بهذا الجهاز.

1.5 إرشادات السلامة العامة المتعلقة بالأدوات الكهربائية

أ) تحذير 

احرص على قراءة جميع إرشادات السلامة والتعليمات. أي تقصير أو إهمال في تطبيق إرشادات السلامة والتعليمات قد يتسبب في حدوث صدمة كهربائية أو حريق و/أو إصابات خطيرة. احتفظ بجميع مستندات إرشادات السلامة والتعليمات لاستخدامها عند الحاجة إليها فيما بعد. يقصد بمصطلح «الأداة الكهربائية» الوارد ذكره في إرشادات السلامة الأدوات الكهربائية المشغلة بالكهرباء (باستخدام كابل الكهرباء) وكذلك الأدوات الكهربائية المشغلة بالبطاريات (بدون كابل الكهرباء).

1.1.5 سلامة مكان العمل

أ) حافظ على نطاق عملك نظيفاً ومضاهياً بشكل جيد. الفوضى أو أماكن العمل غير المضاهة يمكن أن تؤدي لوقوع حوادث.

ب) لا تعمل بالأداة الكهربائية في محيط معرض لخطر الانفجار يتواجد به سوائل أو غازات أو أنواع غبار قابلة للاشتعال. الأدوات الكهربائية تولد شرراً يمكن أن يؤدي لإشعال الغبار أو الأبخرة.

ت) احرص على إبعاد الأطفال والأشخاص الآخرين أثناء استخدام الأداة الكهربائية. في حالة انصراف انتباهك قد تفقد السيطرة على الجهاز.

2.1.5 السلامة الكهربائية

أ) يجب أن يكون قابس توصيل الأداة الكهربائية متلائماً مع المقبس. لا يجوز تعديل القابس بأي حال من الأحوال. لا تستخدم قوايس مهايأة مع أدوات كهربائية ذات وصلة أرضي مومية. القوايس غير المعدلة والمقابس الملائمة تقلل من خطر حدوث صدمة كهربائية.

ب) تجنب حدوث تلامس للجسم مع أسطح مؤرقة مثل الأسطح الخاصة بالمواسير وأجهزة التدفئة والمواقف والثلاجات. ينشأ خطر متزايد من حدوث صدمة كهربائية عندما يكون جسمك متصلاً بالأرض.

ت) أبعد الأدوات الكهربائية عن الأمطار أو البلى. تسرب الماء إلى داخل الأداة الكهربائية يزيد من خطر حدوث صدمة كهربائية.

ث) لا تستخدم الكابل في الغرض غير المخصص له، كأن تستخدمه لحمل الأداة الكهربائية أو تعليقها أو لسحب القابس من المقبس. احتفظ بالكابل بعيداً عن السخونة والزيت والحواف الحادة والأجزاء المتحركة للجهاز. الكابلات التالفة أو المشابكة تزيد من خطر حدوث صدمة كهربائية.

ج) عندما تعمل بأداة كهربائية في مكان مكشوف، لا تستخدم سوى كابلات الإطالة المناسبة للعمل في النطاق الخارجي. استخدام كابل إطالة مناسب للعمل في النطاق الخارجي يقلل من خطر حدوث صدمة كهربائية.

ح) إذا تعذر تجنب تشغيل الأداة الكهربائية في محيط رطب، فاستخدم مفتاح حماية من تسرب التيار. استخدام مفتاح الحماية من تسرب التيار يقلل خطر حدوث صدمة كهربائية.

3.1.5 سلامة الأشخاص

أ) كن يقظاً وانتبه لما تفعل وتعامل مع الأداة الكهربائية بتعقل عند العمل بها. لا تستخدم الأداة الكهربائية عندما تكون مرهقاً أو واقعا تحت تأثير العقاقير المخدرة أو الكحول أو الأدوية. عدم الانتباه للحظة واحدة أثناء استخدام الأداة الكهربائية قد يؤدي لإصابات خطيرة.

ب) ارتد تجهيزات وقاية شخصية وارتد دائماً نظارة واقية. ارتداء تجهيزات وقاية شخصية، مثل قناع الوقاية من الغبار وأحذية الأمان المضادة للانزلاق وخوذة الوقاية أو واقي السمع، تبعا لنوع واستخدام الأداة الكهربائية، يقلل من خطر الإصابات.

ت) تجنب التشغيل بشكل غير مقصود. تأكد أن الأداة الكهربائية مطفأة قبل توصيلها بالكهرباء و/أو بالبطارية وقبل رفعها أو حملها. إذا كان إصبعك على المفتاح عند حمل الأداة الكهربائية أو كان الجهاز في وضع التشغيل عند التوصيل بالكهرباء، فقد يؤدي ذلك لوقوع حوادث.

ث) أبعد أدوات الضبط أو مفاتيح ربط البراغي قبل تشغيل الأداة الكهربائية. الأداة أو المفتاح المتواجد في جزء دوار من الجهاز يمكن أن يؤدي لحدوث إصابات.

ج) تجنب اتخاذ وضع غير طبيعي للجسم. احرص على أن تكون واقفاً وأماناً وحافظ على توازنك في جميع الأوقات. من خلال ذلك تستطيع السيطرة على الأداة الكهربائية بشكل أفضل في المواقف المفاجئة.

- (ب) لا تضع في الأدوات الكهربائية سوى البطاريات المخصصة لها. استخدم بطاريات أخرى يمكن أن يؤدي لوقوع إصابات وخطر الحريق.
- (ت) حافظ على البطارية غير المستخدمة بعيدة عن مشابك الورق وقطع النفود المعدنية والمفاتيح والمسامير والبراغي أو الأشياء المعدنية الصغيرة الأخرى التي يمكن أن تتسبب في توصيل الملامسين لبعضهما. حدوث قفلة كهربائية بين أطراف توصيل البطارية يمكن أن ينتج عنه حدوث حروق أو نشوب حريق.
- (ث) عند الاستخدام بشكل خاطئ يمكن أن يتسرب سائل من البطارية. تجنب ملامسته. اشطفه بالماء في حالة ملامسته عن طريق الخطأ. إذا وصل السائل للعينين، فتوجه للطبيب علاوة على ذلك. سائل البطارية المتسرب يمكن أن يؤدي لتبيح البشرة أو حدوث حروق.

6.1.5 الخدمة

- (أ) اعمل على إصلاح أداك الكهربائية على أيدي فنيين معتمدين فقط والاقتصار على استخدام قطع الغيار الأصلية. وبذلك تتأكد أن سلامة الأداة الكهربائية تظل قائمة.

2.5 إرشادات السلامة الخاصة بالمطابق

- (أ) استخدم واقيا للسمع. يمكن أن ينتج عن الضوضاء فقدان للسمع.
- (ب) استخدم المقابض الإضافية الموردة مع الجهاز. فقدان السيطرة يمكن أن يؤدي لوقوع إصابات.
- (ت) عند إجراء أعمال يحتمل فيها أن تتلامس الأداة الكهربائية مع أسلاك كهربائية مخفية أمسك الجهاز من مواضع المسك المعزولة فقط. حيث إن ملامسة سلك يسري فيه التيار الكهربائي يمكن أيضا أن ينقل الجهد الكهربائي للأجزاء المعدنية بالجهاز ويؤدي لحدوث صدمة كهربائية.

3.5 إرشادات إضافية للسلامة

1.3.5 سلامة الأشخاص

- (أ) أمسك الجهاز دائما بكلتا اليدين من المقابض المخصصة لذلك. حافظ على المقابض جافة ونظيفة وخالية من الزيت والشحم.
- (ب) إذا تم تشغيل الجهاز دون استخدام شفاط للغبار، فإنه يجب استخدام واقية خفيفة للتنفس عند إجراء أعمال يتولد عنها غبار.
- (ت) خذ قسطا من الراحة أثناء العمل واحرص على عمل تمارين استرخاء وتمارين للأصابع لغرض سريان الدم في الأصابع بشكل أفضل.
- (ث) تجنب ملامسة الأجزاء الدوارة. لا تقم بتشغيل الجهاز إلا في نطاق العمل. ملامسة الأجزاء الدوارة، وخصوصا الأدوات الدوارة، يمكن أن يؤدي لحدوث إصابات.
- (ج) قم بتفعيل مانع التشغيل (مفتاح تحويل الدوران جهة اليمين/اليسار في الوضع الأوسط) عند تخزين الجهاز ونقله.

- (ج) ارتد ملابس مناسبة. لا ترتد ملابس فضفاضة أو حلي. احرص على أن يكون الشعر والملابس والقفازات بعيدة عن الأجزاء المتحركة. الملابس الفضفاضة أو الحلي أو الشعر الطويل يمكن أن تشبك في الأجزاء المتحركة.
- (خ) إذا أمكن تركيب تجهيزات شفت وتجميع الغبار، فتأكد أنها موصلة ومستخدمة بشكل سليم. استخدام تجهيزات شفط الغبار يمكن أن يقلل الأخطار الناتجة عن الغبار.

4.1.5 استخدام الأداة الكهربائية والتعامل معها

- (أ) لا تفرط في التحميل على الجهاز. استخدم الأداة الكهربائية المناسبة للعمل الذي تقوم به. استخدم الأداة الكهربائية المناسبة يتبع لك العمل بشكل أفضل وأكثر أمانا في نطاق العمل المقرر. لا تستخدم أداة كهربائية ذات مفتاح تالف. الأداة الكهربائية التي لم يعد يمكن تشغيلها أو إطفائها تعتبر خطيرة ويجب إصلاحها.
- (ت) اسحب القابس من المقبس و/أو اخلع البطارية من الجهاز قبل إجراء عمليات ضبط الجهاز، أو استبدال أجزاء الملحقات التكميلية أو عند ترك الجهاز. هذا الإجراء الوقائي يمنع بدء تشغيل الأداة الكهربائية دون قصد.
- (ث) احتفظ بالأدوات الكهربائية غير المستخدمة بعيدا عن متناول الأطفال. لا تسمح باستخدام الجهاز من قبل أشخاص ليسوا على دراية به أو لم يقرأوا هذه التعليمات. الأدوات الكهربائية خطيرة في حالة استخدامها من قبل أشخاص ليست لديهم الخبرة اللازمة.
- (ج) احرص على العناية التامة بالأدوات الكهربائية. افحص الأجزاء المتحركة من حيث أداها لتوظيفها بدون مشاكل وعدم انحصارها وافحصها من حيث وجود أجزاء مكسورة أو متعرضة للضرر يمكن أن تؤثر سلبا على وظيفة الأداة الكهربائية. اعمل على إصلاح الأجزاء التالفة قبل استخدام الجهاز. الكثير من الحوادث مصدرها الأدوات الكهربائية التي تم صيانتها بشكل ردي.
- (ح) حافظ على أدوات القطع حادة ونظيفة. تتميز أدوات القطع ذات حواف القطع الحادة التي يتم عنايةها كما ينبغي بأنها أقل عرضة للتعثر وأسهل في الاستخدام.
- (خ) استخدم الأداة الكهربائية والملحقات التكميلية وأدوات العمل وخلافه طبقا لهذه التعليمات. احرص في هذه الأثناء على مراعاة اشتراطات العمل والمهمة المراد تنفيذها. استخدم الأدوات الكهربائية في تطبيقات غير تلك المقررة لها يمكن أن يؤدي لمواقف خطيرة.

5.1.5 استخدام الأداة العاملة بالبطارية والتعامل معها

- (أ) لا تشحن البطارية إلا في أجهزة شحن موصى بها من قبل الجبة الصانعة. بالنسبة لجهاز الشحن المناسب لنوع معين من البطاريات، ينشأ خطر الحريق عند استخدامه مع بطاريات أخرى.

- استخدام البطاريات في مجالات استخدام غير مصرح بها يكون هناك خطر وقوع حريق وانفجار.
- ج) لا يجوز شحن أو مواصلة استخدام البطاريات التالفة (مثل البطاريات التي بها شقوق أو بها أجزاء مكسورة أو أطراف توصيلها مثنية أو مرتدة و/أو مخلوطة).
- ح) تجنب حدوث قفلة كهربائية بالبطارية. تأكد قبل تركيب البطارية في الجهاز أن أطراف التوصيل بالبطارية وفي الجهاز خالية من الأجسام الغريبة. إذا حدثت قفلة كهربائية بين أطراف توصيل البطارية، فإن ذلك يشكل خطر وقوع حريق أو انفجار أو اكتواء.
- د) تجنب تسرب الرطوبة إليها. قد تتسبب الرطوبة المتسربة في حدوث قفلة كهربائية قد يؤدي إلى حدوث حريق أو الإصابة بحروق.
- ذ) عندما تتعرض البطارية للسخونة المفرطة بحيث يتعذر الإمساك بها، فقد تكون تالفة. احرص على وضع الجهاز في مكان غير قابل للاشتعال وعلى مسافة كافية من الخامات القابلة للاشتعال، وحيث يمكن مراقبته واتركه حتى يبرد. اتصل بخدمة Hilti بعدما تبرد البطارية.

4.3.5 السلامة الكهربائية

قبل بدء العمل افحص نطاق العمل من حيث وجود توصيلات كهرباء مغطاة أو مواسير للغاز والماء، مثلاً باستخدام جهاز للكشف عن المعادن. الأجزاء المعدنية الخارجية للجهاز يمكن أن يسرى فيها الجهد الكهربائي، وذلك إذا قمت سبوا بإتلاف إحدى توصيلات التيار على سبيل المثال. ويمثل هذا خطراً شديداً في حالة حدوث صدمة كهربائية.

5.3.5 مكان العمل

- أ) اعمل على توفير إضاءة جيدة لنطاق العمل.
- ب) اعمل على توفير تهوية جيدة لمكان العمل. أماكن العمل سيئة التهوية يمكن أن تسبب أضراراً صحية بسبب التلوث بالغبار.
- ت) أثناء أعمال الثقب قم بتأمين النطاق الواقع على الجهة المقابلة للعمل. الشظايا المتناثرة يمكن أن تتطاير و/أو تنسقط وتصيب الآخرين.

6.3.5 تجهيزات الوقاية الشخصية



أثناء استخدام الجهاز يجب على المستخدم والأشخاص المتواجدين على مقربة منه استعمال نظارة واقية ملائمة وخوذة حماية وواقية للسمع وقفاز واقية وكمامة خفيفة.

- ج) في حالة إعادة التشغيل بعد توقف الجهاز بفعل وسيلة الحماية الإلكترونية من التحميل الزائد يراعى إمساك الجهاز بإحكام بكلتا اليدين من المقابض المخصصة لذلك.
- ح) ينبغي توجيه الأطفال إلى عدم اللعب بالجهاز.
- د) الجهاز غير مخصص للاستخدام من قبل الأطفال أو الأشخاص ذوي البنية الضعيفة دون تدريبهم.
- ذ) الغبار الناتج عن خامات مثل الطلاء المحتوي على الرصاص وبعض أنواع الأخشاب والمعادن هو غبار ضار بالصحة، ملامسته أو استنشاقه قد يسبب أعراض حساسية و/أو أمراض الجهاز التنفسي للمستخدم أو للأشخاص المتواجدين على مقربة منه. هناك أنواع معينة مسرطنة من الغبار مثل غبار خشب البلوط أو غبار خشب الزان، ولا سيما إذا ارتبطت هذه الأنواع بمواد إضافية لمعالجة الأخشاب (مثل الكروم ومواد حماية الأخشاب). لا يجوز التعامل مع المواد المحتوية على الأسبستوس إلا من قبل فنيين مختصين. استخدم شفاطاً للغبار حيثما أمكن. للحصول على درجة شفط عالية للغبار، استخدم مزبل الغبار المحمول الموصى به من Hilti المخصص لغبار الأخشاب و/أو المعادن والذي تمت مواءمته مع هذه الأداة الكهربائية. احرص على توفير تهوية جيدة لمكان العمل. ينصح بارتداء كمامة مزودة بفلتر من الفئة P2. احرص على مراعاة التعليمات السارية في بلدك بخصوص المواد المراد التعامل معها.

2.3.5 الاستخدام والتعامل بعناية مع الأدوات الكهربائية

- أ) قم بتثبيت قطعة الشغل. استخدم تجهيزات شد أو منجلة لتثبيت قطعة الشغل بإحكام. بذلك تكون أكثر ثباتاً عن إمساكها باليد، وعلاوة على ذلك تكون كلتا يديك متاحيتين لاستعمال الجهاز.
- ب) تأكد أن الأدوات بها نظام التثبيت المناسب للجهاز وأنها مؤمنة القفل بشكل سليم في طرف تركيب الأدوات.

3.3.5 الاستخدام والتعامل بعناية مع الأجهزة العاملة بالبطاريات

- أ) تأكد أن الجهاز مطفأ قبل وضع البطارية. وضع البطارية في أداة كهربائية مشغلة يمكن أن يؤدي لوقوع حوادث.
- ب) تراعى التعليمات الخاصة لنقل وتخزين وتشغيل بطاريات أيونات الليثيوم.
- ت) احفظ البطاريات بعيداً عن درجات الحرارة العالية والنيتران. حيث ينشأ خطر الانفجار.
- ث) لا يجوز تفكيك البطاريات أو سحقها أو وضعها في درجة حرارة أعلى من 80°م أو حرقها. وإلا فإن ذلك يشكل خطر وقوع حريق أو انفجار أو اكتواء.
- ج) اقتصر على استخدام البطاريات المصريح بها للجهاز المعني. وفي حالة استخدام بطاريات غير مصرح بها أو



يمكن استخدام بطاريات أيونات الليثيوم في أي وقت، حتى لو كانت مشحونة جزئياً. ويظهر لك مدى تقدم عملية الشحن من خلال لمبات LED (انظر دليل استعمال جهاز الشحن).

3.6 تركيب البطارية 2

احترس

تأكد قبل إدخال البطاريات أن الجهاز مطفأ وأن مانع التشغيل فعال (مفتاح تحويل الدوران جهة اليمين/اليسار في الوضع الأوسط).

1. أدخل البطارية في الجهاز من الخلف إلى أن تثبت بصوت مسموع عبارة عن صوت طقطقة لمرتين.
2. **احترس: البطارية التي تتعرض للسقوط قد تتعرضك أنت والآخرين للخطر.**
افحص البطارية من حيث الثبات بشكل جيد في الجهاز.

4.6 خلع البطارية 3

1. اضغط على زر التمرير.
2. اسحب البطارية إلى الخلف من الجهاز.

5.6 نقل وتخزين البطاريات

اسحب البطارية من وضع القفل (وضع العمل) إلى أول وضع للثبات (وضع النقل).
لدى إرسال هذه البطاريات كطرود (نقل بري أو بالقطار أو بحري أو جوي) تراعى لوائح النقل المحلية والدولية المقررة.

6.6 تركيب المقبض الجانبي 4

1. اجعل مفتاح تحويل الدوران جهة اليمين/اليسار في الوضع الأوسط أو أفصل البطارية من الجهاز.
2. افتح مثبت المقبض الجانبي من خلال إدارة المقبض.
3. لتجنب وقوع إصابات اخلع محدد عمق الثقب من المقبض الجانبي.
4. حرك المقبض الجانبي (شريط الشد) عبر طرف تركيب الأدوات على عمود الإدارة.
5. أدر المقبض الجانبي إلى الوضع المرغوب.
6. قم بتركيب محدد عمق الثقب وثبتت المقبض الجانبي ضد الالتواء عن طريق إدارة المقبض.

1.6 التعامل بعناية مع البطاريات

ملحوظة

في درجات الحرارة المنخفضة تنخفض قدرة البطارية. لا تعمل بالبطارية إلى أن يتوقف الجهاز تماما. ولكن قم في الوقت المناسب بالتحويل إلى البطارية الثانية. قم على الفور بشحن البطارية مرة أخرى لغرض التغيير التالي.

قم بتخزين البطارية وهي في حالة باردة وجافة قدر الإمكان. لا تقم بتخزين البطارية أبداً تحت أشعة الشمس أو على أجهزة التدفئة أو خلف النوافذ الزجاجية. يجب التخلص من البطاريات عند نهاية عمرها الافتراضي بشكل آمن غير ضار بالبيئة.

2.6 شحن البطارية



خطر

اقتصر على استخدام بطاريات وأجهزة الشحن المقررة من Hilti الوارد ذكرها تحت موضوع «الملحقات التكميلية».

1.2.6 الشحن الأول لبطارية جديدة

اشحن البطاريات عن آخرها قبل التشغيل لأول مرة.

2.2.6 شحن بطارية مستعملة قابلة للشحن

تأكد أن الأسطح الخارجية للبطارية نظيفة وجافة قبل إدخال البطارية في جهاز الشحن المعني.
لإجراء عملية الشحن اقرأ دليل استعمال جهاز الشحن وكذلك موضوع حالة شحن بطارية أيونات الليثيوم الوارد في فصل 2.10 من هذا الدليل.

7 الاستعمال



احترس

عند تعرض ريشة المثقاب لزرزجة فإن الجهاز ينحرف جانبا. استخدم الجهاز دائما من المقبض الجانبي وأمسك الجهاز بكلتا اليدين وذلك لتوليد عزم مضاد ولكي

تنطلق القارئة الانزلاقية في حالة حدوث زرزجة. ثبت قطع الشغل الحرة باستخدام تجبيزة شد أو منجلة.

1.7 الأعمال التحضيرية

1.1.7 إدخال الأداة 5

احترس

لغرض تغيير الأداة استخدم قفازا واقيا.

3. حرك طرف تركيب الأدوات من الأمام على الماسورة واترك الجلبة.
4. أدر طرف تركيب الأدوات إلى أن يثبت بصوت مسموع.

2.7 التشغيل



احترس

أثناء العمل في الأرضية التي يتم الثقب فيها يمكن أن تتناثر شظايا منها. **استخدم واقيا للعينين وقفازا واقيا وفي حالة عدم استخدام شفاط للغبار استخدم أيضا واقيا خفيفا للتمس.** الشظايا يمكن أن تصيب الجسم والعينين.

احترس

أثناء العمل يتولد صوت ضجيج. **استخدم واقيا للسمع.** الضجيج العالي للغاية يمكن أن يضر بقدرتك على السمع.

1.2.7 إجراء أعمال في درجات الحرارة المنخفضة

ملحوظة

يحتاج الجهاز لمد أدنى من درجة حرارة التشغيل لكي يعمل الطارق.

للوصول إلى المد الأدنى لدرجة حرارة التشغيل ضع الجهاز على الأرضية لفترة قصيرة واجعله يدور على الوضع المهايذ. عند اللزوم، كرر هذه العملية إلى أن يعمل الطارق.

2.2.7 الدوران جهة اليمين/اليسار

ملحوظة

باستخدام مفتاح تحويل الدوران جهة اليمين/اليسار يمكنك اختيار اتجاه دوران بريمة الأدوات. يوجد قفل يمنع التحويل عندما يكون المحرك دائرا. في الوضع الأوسط يكون مفتاح التحكم مقفلا.

لغرض الدوران جهة اليمين اضغط على «مفتاح تحويل الدوران جهة اليمين/اليسار» على جانب الجهاز، بينما يشير السهم باتجاه طرف تركيب الأدوات.

لغرض الدوران جهة اليسار اضغط على «مفتاح تحويل الدوران جهة اليمين/اليسار» على جانب الجهاز، بينما يشير السهم باتجاه المقبض.

حرك مفتاح تحويل الدوران جهة اليمين/اليسار إلى الاتجاه المرغوب.

3.2.7 الثقب بدون طرق 10

1. قبل بدء الثقب اضغط مفتاح تحويل الدوران جهة اليمين/اليسار على الوضع «يمين».
2. أدر مفتاح اختيار الوظيفة إلى وضع «الثقب بدون طرق» إلى أن يثبت. يجب عدم الضغط على مفتاح اختيار الوظيفة أثناء التشغيل.
3. اجعل المقبض الجانبي في الوضع المرغوب وتأكد أنه مركب ومثبت بشكل سليم.
4. ركب البطارية.

1. اجعل مفتاح تحويل الدوران جهة اليمين/اليسار في الوضع الأوسط أو افصل البطارية من الجهاز.
2. تأكد أن طرف إدخال الأداة نظيف ومشحوم بشكل خفيف. إذا لزم الأمر قم بتنظيف وتشميم طرف الإدخال.
3. افحص شفة الإحكام الخاصة بغطاء الحماية من الغبار من حيث نظافتها وحالتها. إذا لزم الأمر قم بتنظيف غطاء الحماية من الأتربة أو إذا كانت شفة الإحكام تالفة قم بتغيير غطاء الحماية من الأتربة (انظر موضوع «العناية والصيانة»).
4. أدخل الأداة في طرف تركيب الأدوات وأدرها مع ضغط خفيف إلى أن تستقر في الحوز الدليلية.
5. اضغط الأداة في طرف تركيب الأدوات إلى أن تثبت بصوت مسموع.
6. اختبر مدى إحكام التثبيت من خلال جذب الأداة.

2.1.7 ضبط محدد عمق الثقب / المقبض الجانبي 6

1. افتح مثبت المقبض الجانبي من خلال إدارة المقبض.
2. أدر المقبض الجانبي إلى الوضع المرغوب.
3. اضبط محدد عمق الثقب على عمق الثقب المرغوب.
4. اجذب المقبض الجانبي بقوة من خلال إدارة المقبض، ومن خلال ذلك يثبت محدد عمق الثقب في نفس الوقت.

3.1.7 إخراج الأداة 7

احترس

استعمل قفازا واقيا عند تغيير الأدوات، نظرا لأن الأدوات تسخن من خلال الاستخدام.

1. اجعل مفتاح تحويل الدوران جهة اليمين/اليسار في الوضع الأوسط أو افصل البطارية من الجهاز.
2. افتح طرف تركيب الأدوات من خلال جذب قفل الأداة للخلف.
3. أخرج الأداة من طرف تركيب الأدوات.

4.1.7 خلع طرف تركيب الأدوات 8

احترس

لتجنب وقوع إصابات اخلع محدد عمق الثقب من المقبض الجانبي والأداة من طرف تركيب الأدوات.

1. اجعل مفتاح تحويل الدوران جهة اليمين/اليسار في الوضع الأوسط أو افصل البطارية من الجهاز.
2. اجذب الجلبة الموجودة بطرف تركيب الأدوات إلى الأمام وأمسكها جيدا.
3. اخلع طرف تركيب الأدوات باتجاه الأمام.

5.1.7 تركيب طرف تركيب الأدوات 9

احترس

لتجنب وقوع إصابات اخلع محدد عمق الثقب من المقبض الجانبي والأداة من طرف تركيب الأدوات.

1. اجعل مفتاح تحويل الدوران جهة اليمين/اليسار في الوضع الأوسط أو افصل البطارية من الجهاز.
2. أمسك الجلبة الموجودة بطرف تركيب الأدوات واجذبها إلى الأمام وأمسكها جيدا.

7. اضغط على مفتاح التحكم تماما لمواصلة العمل بكامل القدرة.
8. اضغط بشكل يتناسب مع المادة التي يتم الثقب فيها، حيث يتبع لك ذلك مواصلة عملية الثقب بشكل مثالي.
9. لتجنب تآثر الشظايا عند اختراق المادة التي يتم الثقب فيها يجب خفض عدد اللفات قبل حدوث الاختراق بقليل.

5.2.7 استقراء بيان حالة الشحن بطارية أيونات الليثيوم

ملحوظة

- أثناء العمل لا يمكن الاستعلاء عن حالة الشحن. يشير وميض لمبة LED 1 إلى الفراغ الكامل لشحنة البطارية أو السخونة الشديدة للبطارية. في هذه الحالة يجب تركيب البطارية في جهاز الشحن. يشير وميض لمبات LED الأربع إلى زيادة التحميل على الجهاز أو إلى أنه ساخن للغاية.
- يوجد في بطارية أيونات الليثيوم بيان لمالة الشحن. أثناء عملية الشحن يتم عرض حالة الشحن من خلال البيان الموجود بالبطارية (انظر موضوع دليل استعمال جهاز شحن). في حالة السكون تظهر حالة الشحن من خلال أربع لمبات LED لمدة ثلاث ثوان وذلك بعد الضغط على أحد أزرار تأمين الأقفال بالبطارية أو عند تركيب البطارية في الجهاز.
- انظر موضوع: 9.2 حالة شحن بطارية أيونات الليثيوم

5. ضع ريشة الثقب المركبة بالجهاز على نقطة الثقب المرغوبة.
6. اضغط على مفتاح التحكم ببطء (اعمل بعدد لفات بطيء، إلى أن تتمركز ريشة الثقب في الثقب).
7. اضغط على مفتاح التحكم تماما لمواصلة العمل بكامل القدرة.
8. اضغط بشكل يتناسب مع المادة التي يتم الثقب فيها، حيث يتبع لك ذلك مواصلة عملية الثقب بشكل مثالي.

4.2.7 الثقب بالدق

1. قبل بدء الثقب اضبط مفتاح تمويل الدوران جهة اليمين/اليسار على الوضع «يمين».
2. أدر مفتاح اختيار الوظيفة إلى وضع «الثقب بالدق» إلى أن يثبت. يجب عدم الضغط على مفتاح اختيار الوظيفة أثناء التشغيل.
3. اجعل المقبض الجانبي في الوضع المرغوب وتأكد أنه مركب ومثبت بشكل سليم.
4. ركب البطارية.
5. ضع ريشة الثقب المركبة بالجهاز على نقطة الثقب المرغوبة.
6. اضغط على مفتاح التحكم ببطء (اعمل بعدد لفات بطيء، إلى أن تتمركز ريشة الثقب في الثقب).

8 العناية والصيانة

الجانِب أسفل غطاء الحماية من الأتربة واضغط للأمام لإخراجه. نظف مكان تركيب الغطاء وضع غطاءً جديداً للحماية من الأتربة. اضغط بقوة إلى أن يثبت.

4.8 العناية ببطاريات أيونات الليثيوم

- تجنب تسرب الرطوبة إليها.
- اشحن البطارية لآخرها تماما قبل التشغيل لأول مرة.
- للوصول لأقصى عمر افتراضي للبطاريات، قم بإيقاف عملية تفريغ الشحنة بمجرد أن تضعف قدرة البطارية بشكل واضح.
- ملحوظة**
- في حالة مواصلة التشغيل يتم إيقاف عملية تفريغ الشحنة أو توماتيكيا قبل أن يصل الأمر لتلف الخلايا.

قم بشحن البطاريات باستخدام أجهزة الشحن المسموح بها من Hitachi والخاصة ببطاريات أيونات الليثيوم.

ملحوظة

- لا يلزم زيادة شحن البطاريات مثلما هو الحال مع بطاريات النيكل كادميوم أو النيكل ميتل هيدريد.
- قطع عملية الشحن لا يؤثر سلباً على العمر الافتراضي للبطارية.
- يمكن بدء عملية الشحن في أي وقت دون أن يؤثر ذلك بالسلب على العمر الافتراضي. حيث لا يوجد تأثير ذاكرة مثلما هو الحال مع بطاريات النيكل كادميوم أو النيكل ميتل هيدريد.
- من الأفضل تخزين البطاريات وهي مشحونة بالكامل وفي حالة برد وجافة قدر الإمكان. تخزين البطاريات في أماكن ذات درجات حرارة عالية (خلف النوافذ

احترس قبل البدء في أعمال التنظيف اخلع البطارية، للميلولة دون تشغيل الجهاز دون قصد.

1.8 العناية بالأدوات

تأكد أن طرف إدخال الأداة نظيف ومشحم بشكل خفيف. إذا لزم الأمر قم بتنظيف وتشحيم طرف الإدخال.

2.8 العناية بالجهاز

احترس حافظ على الجهاز، وخصوصاً مواضع المسك، جافاً ونظيفاً وخالياً من الزيت والشحم. لا تستخدم مواد عناية محتوية على سيليكون.

لا تقم أبداً بتشغيل الجهاز بينما فتحات التهوئة مسدودة. نظف فتحات التهوئة بحرص باستخدام فرشاة جافة. اعمل على منع توغل أجسام غريبة إلى داخل الجهاز. نظف الجهاز من الخارج بصفة دورية باستخدام فوطة تنظيف مبللة بعض الشيء. لا تستخدم باخاثة أو جهاز عامل بالبخار أو ماء متدفق في عملية التنظيف. من خلال ذلك يمكن أن تتعرض السلامة الكهربائية للجهاز للخطر.

3.8 تنظيف غطاء الحماية من الأتربة وتغييره

نظف غطاء الحماية من الأتربة الموجود على طرف تركيب الأدوات بصفة دورية باستخدام فوطة نظيفة جافة. نظف شفة الإحكام عن طريق مسحها بحرص و قم بتشحيما مرة أخرى بقليل من شحم Hitachi. يلزم تغيير غطاء الحماية من الأتربة في حالة تلف شفة الإحكام. أدخل مفك براغي من

افحص بصفة دورية جميع الأجزاء الخارجية للجهاز من حيث وجود أضرار وجميع عناصر الاستعمال من حيث أداؤها لوظيفتها بشكل سليم. لا تقم بتشغيل الجهاز عندما تكون هناك أجزاء تالفة أو إذا كانت بعض عناصر الاستعمال لا تعمل بشكل سليم. اعمل على إصلاح الجهاز لدى خدمة Hilti.

6.8 الفحص بعد أعمال العناية والصيانة

بعد إجراء أعمال العناية والصيانة يجب فحص ما إذا كانت جميع تجهيزات الحماية مركبة وتؤدي وظيفتها بدون أخطاء.

الزجاجية) غير ملائم ويؤثر على العمر الافتراضي للبطارية كما أنه يزيد من معدل تفريغ الشحنة الذاتي للخلايا. إذا تعذر شحن البطارية عن آخرها فهذا يعني أن سعتها قد ضعفت بسبب التقادم أو زيادة الاستهلاك. وبطل من الممكن العمل بهذه البطارية. إلا أنه ينبغي عليك تغيير البطارية بواحدة جديدة في أقرب فرصة.

5.8 الصيانة

تحذير

لا يجوز إجراء إصلاحات على الأجزاء الكهربائية إلا من خلال متخصصين في الكهرباء.

9 تقصي الأخطاء

الخطأ	السبب المحتمل	التغلب عليه
الجهاز لا يعمل.	لم يتم إدخال البطارية بشكل كامل أو أنها فارغة.	يجب أن تثبت البطارية بصوت طقطة مزدوجة مسموع أو أنه يلزم شحنها.
	خطأ كهربائي.	أخرج البطارية من الجهاز واتصل بخدمة Hilti.
	البطارية ساخنة للغاية أو باردة جداً.	اعمل على توفير درجة حرارة العمل الموصى بها للبطارية.
الجهاز لا يعمل وتومض لمبة LED واحدة.	البطارية فارغة الشحنة.	قم بتغيير البطارية وشحن البطارية فارغة الشحنة.
	البطارية ساخنة للغاية أو باردة جداً.	اعمل على توفير درجة حرارة العمل الموصى بها للبطارية.
الجهاز لا يعمل وتومض جميع لمبات LED الأربع	هناك تحميل زائد على الجهاز لفترة قصيرة.	اترك مفتاح التحكم واضغط عليه مرة أخرى.
لا يتولد طرق.	الجهاز بارد للغاية.	اجعل الجهاز في درجة حرارة التشغيل من خلال وضع الجهاز على الأرضية لوهلة قصيرة وتركه دافئاً على الفارغ.
	مفتاح اختيار الوظيفة مضبوط على وضع «الثقب بدون طرق».	اضبط مفتاح اختيار الوظيفة على وضع «الثقب بالدق».
	الجهاز مضبوط على وضع الدوران جهة اليمين.	اضبط الجهاز على وضع الدوران جهة اليمين.
لا يمكن الضغط على مفتاح التحكم أو المفتاح مقفل.	مفتاح تحويل الدوران جهة اليمين/اليسار في الوضع الأوسط (وضع النقل)	اضغط على مفتاح تحويل الدوران جهة اليمين/اليسار إلى اليسار أو اليمين.
بريمة الجهاز لا تدور	تم تجاوز درجة حرارة التشغيل المسموع بها للوحدة الإلكترونية بالجهاز.	اترك الجهاز يبرد.
	تم تجاوز درجة حرارة التشغيل المسموع بها للبطاريات.	اعمل على توفير درجة حرارة العمل الموصى بها للبطارية.
	البطارية فارغة الشحنة.	قم بتغيير البطارية وشحن البطارية فارغة الشحنة.
الجهاز يتوقف أو تومتيكيا.	وسيلة الحماية من التحميل الزائد تقوم بعملها.	اترك مفتاح التحكم تم اضغط عليه مجدداً، واصل على تخفيف الحمل عن الجهاز.
شحنة البطارية تفرغ بشكل أسرع من المعتاد.	درجة حرارة محيطية شديدة الانخفاض.	اترك البطارية تسخن لتصل إلى درجة حرارة الغرفة بشكل بطيء.
البطارية لا تثبت بصوت «طقطة مزدوجة» مسموع.	أطراف التثبيت بالبطارية متسخة.	قم بتنظيف أطراف التثبيت وتثبيت البطارية. وتوجه إلى خدمة Hilti، إذا ظلت المشكلة قائمة.

الخطأ	السبب المحتمل	التغلب عليه
تنشأ سخونة شديدة بالجهاز أو البطارية.	عطل كهربائي.	أوقف الجهاز على الفور وأخرج البطارية من الجهاز وقم بمراقبتها وتركها تبرد واتصل بخدمة Hilti.
هناك تحميل زائد على الجهاز (تم تجاوز حد الاستخدام).	اختر الجهاز المناسب لمقتضيات الاستخدام.	
الأداة لا تتحرر من وضع إحكام التثبيت.	لم تقم بإرجاع طرف تركيب الأدوات حتى النهاية تماما.	قم بإرجاع وسيلة إحكام قفل الأداة حتى النهاية وأخرج الأداة.
الأداة لا تثقب.	الجهاز مضبوط على وضع الدوران جهة اليسار.	اضبط الجهاز على وضع الدوران جهة اليمين.

10 التكينين

احترس

يمكن أن يؤدي التخلص من التجهيزات بشكل غير سليم إلى النتائج التالية: عند حرق الأجزاء البلاستيكية تنشأ غازات سامة يمكن أن تتسبب في إصابة الأشخاص بأمراض. كما يمكن أن تنفجر البطاريات إذا تلفت أو تعرضت لسخونة شديدة وعندئذ تتسبب في التعرض لمالات تسمم أو حروق أو اكتواءات أو تعرض البيئة للتلوث. وفي حالة التخلص من التجهيزات بتهاون فإنك بذلك تتبع للأشخاص الغرباء استخدامها في غير أغراضها. وعندئذ يمكن أن تتعرض أنت والآخرين لإصابات بالغة وتعرض البيئة كذلك للتلوث.

احترس

تخلص من البطاريات التالفة على الفور. احفظها بعيدا عن متناول الأطفال. لا تقم بتفكيك البطاريات ولا تحرقها.

احترس

تخلص من البطاريات طبقا للوائح المحلية أو قم بإعادة البطاريات المستهلكة لمركز Hilti.



أجهزة Hilti مصنوعة بنسبة كبيرة من مواد قابلة لإعادة التدوير مرة أخرى. يشترط لإعادة التدوير أن يتم فصل الخامات بشكل سليم فنيا. مراكز Hilti في كثير من الدول مستعدة بالفعل لاستعادة جهازك القديم على سبيل الانتفاع به. توجه بأسئلتك لخدمة عملاء Hilti أو مستشار المبيعات.

لدول الاتحاد الأوروبي فقط

لا تعلق الأدوات الكهربائية ضمن القمامة المنزلية!

طبقا للمواصفة الأوروبية بخصوص الأجهزة الكهربائية والإلكترونية القديمة وما يقابل هذه المواصفة في القوانين المحلية يجب تجميع الأدوات الكهربائية المستهلكة بشكل منفصل وإعادة تدويرها بشكل لا يضر بالبيئة.

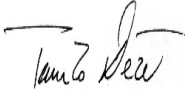


11 ضمان الجهة الصانعة للأجهزة

في حالة وجود أية استفسارات بخصوص شروط الضمان، يرجى التوجه إلى وكيل HILTI المحلي الذي تتعامل معه.

12 شهادة المطابقة للمواصفات الأوروبية (الأصلية)

Hilti Corporation, Feldkircherstrasse 100,
FL-9494 Schaan



Tassilo Deinzer
Executive Vice President

Business Unit Power
Tools & Accessories
05/2015



Paolo Luccini
Head of BA Quality and Process
Management
Business Area Electric Tools &
Accessories
05/2015

المطبوعة الفنية لـ:

Hilti Entwicklungsgesellschaft mbH
Zulassung Elektrowerkzeuge
Hiltistrasse 6
Kaufering 86916
Deutschland

المسمى:	المثقاب الدقاق العامل بالبطارية
مسمى الطراز:	TE 6-A36-AVR
الجيل:	03
سنة الصنع:	2009

نقر على مسئوليتنا الفردية بأن هذا المنتج متوافق مع المواصفات والمعايير التالية: 2006/42/EC, 2006/66/EC, حتى 19 أبريل 2016: 2004/108/EC, بدءاً من 20 أبريل 2016: 2014/30/EU, 2011/65/EU, EN 60745-1, EN 60745-2-6, EN ISO 12100.



Hilti Corporation

LI-9494 Schaan

Tel.: +423/234 21 11

Fax: +423/234 29 65

www.hilti.com

Hilti = registered trademark of Hilti Corp., Schaan
Pos. 8 | 20160121

