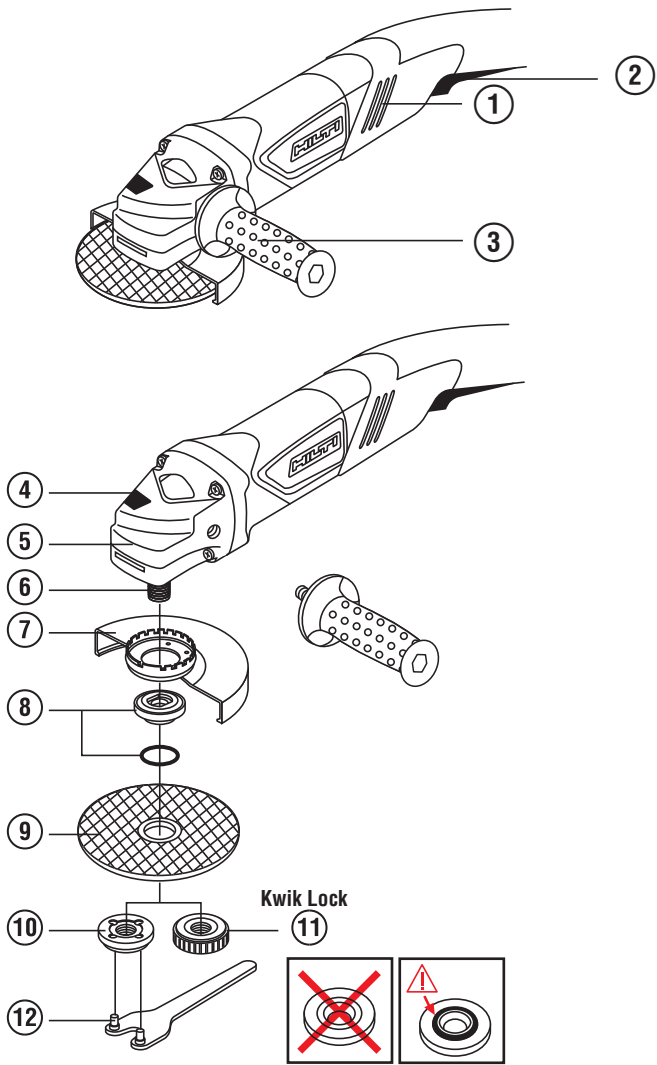


HILTI

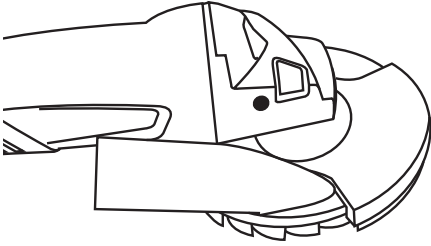
DEG 125-D/-P / DEG 150-D/-P

Bedienungsanleitung	de
Operating instructions	en
Mode d'emploi	fr
Manual de instrucciones	es
Istruzioni d'uso	it
Gebruiksaanwijzing	nl
Brugsanvisning	da
Bruksanvisning	no
Bruksanvisning	sv
Käyttöohje	fi
Manual de instruções	pt
Οδηγίες χρήσεως	el
Инструкция по эксплуатации	ru
Lietošanas pamācība	lv
Instrukcija	lt
Kasutusjuhend	et

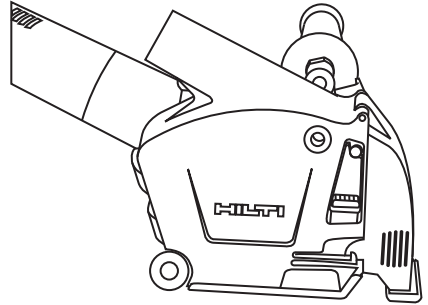




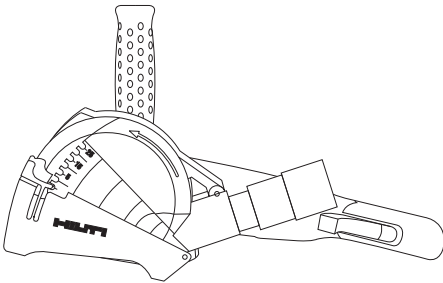
2



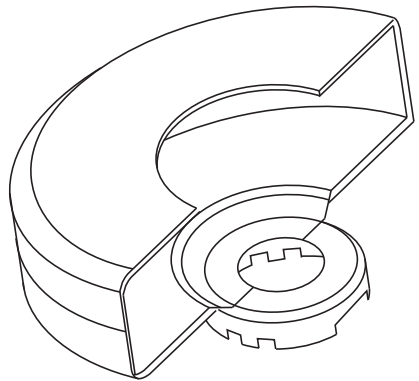
3

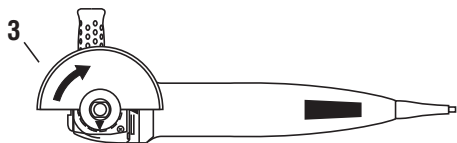
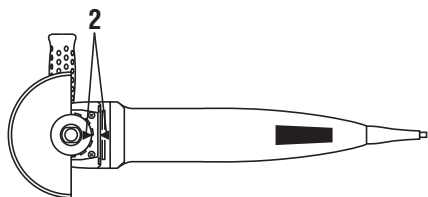
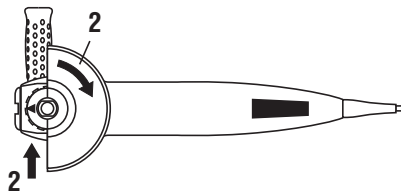
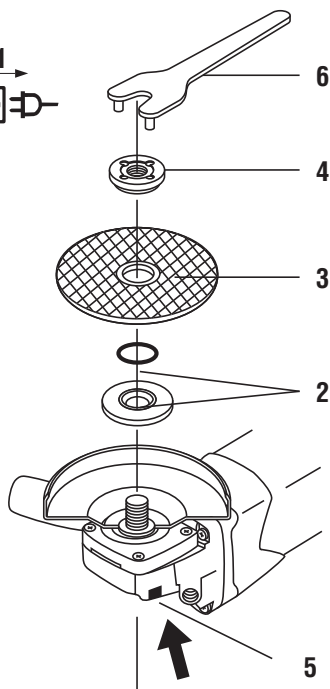
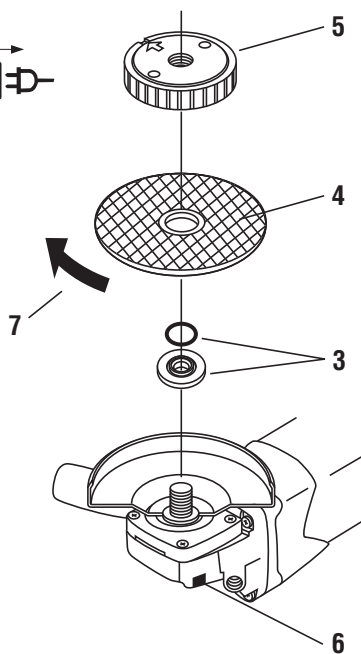


4

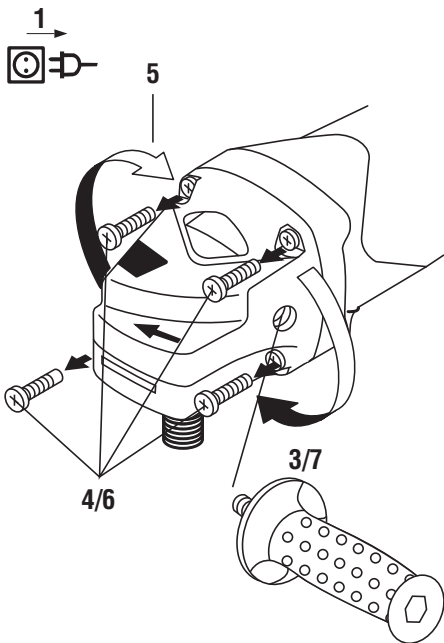


5



6**7****8****9**

10



DEG 125-D / DEG 125-P, DEG 150-D / DEG 150-P Haakse slijper

Lees de handleiding vóór het eerste gebruik beslist door.

Bewaar deze handleiding altijd bij het apparaat.

Geef het apparaat alleen samen met de handleiding aan andere personen door.

nl

Inhoud	Pagina
1 Algemene opmerkingen	80
2 Beschrijving	81
3 Gereedschap, toebehoren	84
4 Technische gegevens	85
5 Veiligheidsinstructies	86
6 Inbedrijfneming	91
7 Bediening	92
8 Verzorging en onderhoud	93
9 Foutopsporing	93
10 Afval voor hergebruik recyclen	94
11 Fabrieksgarantie op apparatuur	94
12 EG-conformiteitsverklaring (origineel)	95

Deze nummers verwijzen naar afbeeldingen. De afbeeldingen bij de tekst vindt u op de uitklapbare omslagpagina's. Houd deze bij het bestuderen van de handleiding open.

In de tekst van deze handleiding wordt met »het apparaat« altijd de haakse slijper DEG 125 of DEG 150 bedoeld.

Bedieningselementen en onderdelen

- 1 Ventilatiesleuven
- 2 Aan-/uitschakelaar (Hold to run)
- 3 Vibratiedempende zijhandgreep
- 4 Spil-arrêteerknop
- 5 Kap-ontgrendelingsknop
- 6 Spindel
- 7 Beschermpak
- 8 Spanflens met O-ring
- 9 Doorslijpschijf/slijpschijf
- 10 Spanmoer
- 11 Snelspanmoer »Kwik-Lock«
- 12 Spansleutel

1 Algemene opmerkingen

1.1 Signaalwoorden en hun betekenis

GEVAAR

Voor een direct dreigend gevaar dat tot ernstig letsel of tot de dood leidt.

WAARSCHUWING

Voor een eventueel gevaarlijke situatie die tot ernstig letsel of tot de dood kan leiden.

ATTENTIE

Voor een eventueel gevaarlijke situatie die tot licht letsel of tot materiële schade kan leiden.

AANWIJZING

Voor gebruikstips en andere nuttige informatie.

1.2 Verklaring van de pictogrammen en overige aanwijzingen

Waarschuwingstekens



Waarschuwing voor algemeen gevaar



Waarschuwing voor gevaarlijke elektrische spanning

Gebodstekens



Veiligheids-
bril
dragen



Helm dragen



Oorbescher-
mers
dragen



Werkhand-
schoenen
dragen



Licht
stofmasker
dragen

Symbolen



Vóór het
gebruik de
handleiding
lezen



Afval voor
hergebruik
recyclen

V

Volt

A

Ampère



Wissel-
stroom

n

Bereke-
ningstoeren-
tal

/min

Omwentelin-
gen per
minuut

RPM

Omwentelin-
gen per
minuut



Diameter



Dubbel
geïsoleerd

Plaats van de identificatiegegevens op het apparaat

Type, artikelnummer, bouwjaar en technische stand staan op het typeplaatje van uw apparaat. Het serienummer is op de linkerkant van het motorhuis vermeld. Neem deze gegevens over in uw handleiding en geef ze altijd door wanneer u onze vertegenwoordiging of ons servicestation om informatie vraagt.

Type: _____

Serienr.: _____

nl

2 Beschrijving

2.1 Gebruik volgens de voorschriften

Het apparaat is bestemd om materiaal van metaal en steen zonder gebruik van water te snijden, te schaven en te borstelen. Voor het snijden van steen is een geleideslede voorgeschreven.

De werkomgeving kan zijn: bouwplaats, werkplaats, renovatie, verbouw of nieuwbouw.

Het apparaat mag uitsluitend worden gebruikt met de netspanning en -frequentie die op het typeplaatje staan aangegeven.

Metaal bewerken: snijden, schaven, slijpen, borstelen.

Minerale oppervlakken bewerken: snijden, splijten met bijbehorende kap (DC EX), slijpen met bijbehorende kap (DG EX).

Gebruik alleen werkgereedschap (slijpschijven, doorslijpschijven, etc.) dat toegelaten is voor een toerental van minstens 11.000/min voor Ø 125 mm en minstens 9.300/min voor Ø 150 mm.

Gebruik alleen kunstharzegebonden of vezelstofversterkte schaaaf- of doorslijpschijven met een toegelaten omtreksnelheid van 80 m/sec evenals diamantdoorslijpschijven met een toegelaten omtreksnelheid van 80 m/sec.

Het apparaat mag alleen worden gebruikt voor het droogslijpen/-snijden.

Asbesthoudend materiaal mag niet worden bewerkt.

Bij het slijpen van steen moet een stofafzuiging met steenstoffilter, bijv. een geschikte Hilti stofzuiger worden gebruikt.

Aanpassingen of veranderingen aan het apparaat zijn niet toegestaan.

Gebruik ter voorkoming van letsel alleen originele Hilti toebehoren en apparaten.

Neem de specificaties in de handleiding betreffende het gebruik, de verzorging en het onderhoud in acht.

Het apparaat is bestemd voor de professionele gebruiker en mag alleen door geautoriseerd, onderricht personeel bediend, onderhouden en gerepareerd worden. Dit personeel moet speciaal op de hoogte zijn gesteld van de mogelijke gevaren. Het apparaat en de bijbehorende hulpmiddelen kunnen gevaar opleveren als ze door ongeschoolde personen onjuist of niet volgens de voorschriften worden gebruikt.

2.2 Bij de levering in de kartonnen verpakking zijn inbegrepen

- 1 Apparaat
- 1 Vibratiedempende zijhandgreep
- 1 Snelspanmoer »Kwik-Lock«
- 1 Flens
- 1 Moer
- 1 Spansleutel
- 1 Handleiding
- 1 Kartonnen verpakking
- 1 Veiligheidsbril (optioneel)

2.3 Begrenzing van opstartstroom

Door de elektronische begrenzing van de opstartstroom wordt de inschakelstroom zo sterk gereduceerd, dat de netzekering niet geactiveerd wordt. Dit voorkomt dat het apparaat met schokken op gang komt.

2.4 Elektronica voor een constante snelheid/tachoregelektronica

De elektronische toerentalregeling houdt het toerental vrijwel constant bij belasting en zonder belasting. Dat betekent een optimale materiaalbewerking door een constant toerental.

2.5 ATC (Active Torque Control)

De elektronica herkent dat de schijf dreigt klem te gaan zitten en voorkomt door het apparaat uit te schakelen dat de spil verder draait (een terugslag wordt niet voorkomen). Om het apparaat weer in bedrijf te nemen moet de schakelaar uit- en weer aangezet worden.

2.6 Herstartblokkering

Na een eventuele stroomuitval start het apparaat niet zelfstandig wanneer de schakelaar is vastgezet. De schakelaar moet eerst worden uit- en vervolgens weer aangezet.

2.7 Apparaatbescherming afhankelijk van de temperatuur

De van de temperatuur afhankelijke bescherming van de motor surveilleert het stroomverbruik en de verhitting van de motor en beschermt het apparaat zo tegen oververhitting.

Bij overbelasting van de motor door een te hoge aandrukkracht neemt het vermogen van het apparaat aanzienlijk af of het komt tot stilstand (dit dient voorkomen te worden).

De toelaatbare overbelasting van het apparaat is hierbij geen vaste, vooraf vastgelegde waarde, maar hangt van de motortemperatuur af.

Als er overbelasting optreedt, ontlast het apparaat dan en laat hem circa 30 seconden lopen.

2.8 Gebruik van verlengsnoeren

Gebruik alleen verlengsnoeren die voor de toepassing zijn toegestaan en een voldoende diameter hebben. Anders kan vermogensverlies van het apparaat en oververhitting van het snoer optreden. Controleer het verlengsnoer regelmatig op beschadigingen. U dient beschadigde verlengsnoeren te vervangen.

Aanbevolen minimale diameters en max. snoerlengtes:

Snoerdiameter	1,5 mm ²	2 mm ²	2,5 mm ²	3,5 mm ²	14 AWG	12 AWG
Netspanning 100 V		30 m		50 m		

Snoerdiameter	1,5 mm ²	2 mm ²	2,5 mm ²	3,5 mm ²	14 AWG	12 AWG
Netspanning 110-120 V	20 m	30 m	40 m	50 m	75 ft	125 ft
Netspanning 220-240 V	50 m		100 m			

Gebruik geen verlengsnoer met een snoerdiameter van 1,25 mm² en 16 AWG.

2.9 Verlengsnoer buiten

Gebruik buiten alleen voor dit doel goedgekeurde en overeenkomstig gekenmerkte verlengsnoeren.

2.10 Het gebruik van een generator of transformator

Dit apparaat kan met een generator of transformator van de bouwplaats worden aangedreven, wanneer aan de volgende voorwaarden is voldaan: het afgegeven vermogen in watt is minstens het dubbele van hetgeen op het typeplaatje van het apparaat staat aangegeven, de bedrijfsspanning dient altijd binnen de +5% en -15% ten opzichte van de nominale spanning te liggen en de frequentie moet 50 tot 60 Hz en mag nooit meer dan 65 Hz bedragen, en er dient een automatische spanningsregelaar met aanloopversterking voorhanden te zijn.

Bij gebruik van een generator/transformator in geen geval gelijktijdig andere apparaten aansluiten en gebruiken. Het in- en uitschakelen van andere apparaten kan onderspannings- en/of overspanningspieken veroorzaken, waardoor het apparaat beschadigd kan raken.

2.11 Doorslijp-/doorslijpschijf met snelspanmoer Kwick-Lock

In plaats van de spanmoer kan Kwick-Lock worden gebruikt. Hiermee kunnen doorslijpschijven zonder gereedschap worden gewisseld.

AANWIJZING

Voor schuurkommen, borstels, rubberen slijpschijven, tuck pointing-schijven (doorslijpschijven voor voegsanering) en diamant-komschijven kan Kwick-Lock niet worden gebruikt.

2.12 Stofkap voor slijpwerk DG-EX 125/5" 2

Het apparaat is slechts onder bepaalde voorwaarden geschikt voor het incidenteel slijpen van minerale ondergronden met diamant-komschijven.

ATTENTIE

Het is verboden met deze kap metaal te bewerken.

AANWIJZING

In het algemeen wordt het aangeraden om bij het doorslijpen, slijpen en splijten van minerale ondergronden een stofafzuigkap in het afgestemde systeem, met een geschikte Hilti stofzuiger te gebruiken. Deze dient ter bescherming van de gebruiker en verhoogt de levensduur van het apparaat en het gereedschap.

2.13 Stofafzuigkap voor doorslijp- en splijtwerkzaamheden DC-EX 125/5"-M met geleideslede 3

Doorslijp- en splijtwerkzaamheden op minerale ondergronden mogen alleen met een stofkap en geleideslede worden uitgevoerd.

ATTENTIE

Het is verboden met deze kap metaal te bewerken.

AANWIJZING

In het algemeen wordt het aangeraden om bij het doorslijpen, slijpen en splijten van minerale ondergronden een stofafzuigkap in het afgestemde systeem, met een geschikte Hilti stofzuiger te gebruiken. Deze dient ter bescherming van de gebruiker en verhoogt de levensduur van het apparaat en het gereedschap.

2.14 Stofkap voor doorslijpwerkzaamheden DC-EX 125/5"-C compact kap 4

Voor het doorslijpen van metselwerk en beton.

ATTENTIE

Het is verboden met deze kap metaal te bewerken.

nl

AANWIJZING

In het algemeen wordt het aangeraden om bij het doorslijpen, slijpen en splijten van minerale ondergronden een stofafzuigkap in het afgestemde systeem, met een geschikte Hilti stofzuiger te gebruiken. Deze dient ter bescherming van de gebruiker en verhoogt de levensduur van het apparaat en het gereedschap.

2.15 Beschermkap met dekplaat 5

ATTENTIE

Voor het slijpen met rechte slijpschijven en het doorslijpen met doorslijpschijven bij de bewerking van metalen alleen de beschermkap met afdekplaat gebruiken. Deze is optioneel verkrijgbaar als toebehoren.

3 Gereedschap, toebehoren

Schijven voor max. Ø 125 mm, 11.000/min en een omgangssnelheid van 80 m/sec

Omschrijving	Artikelnummer, beschrijving
Abrasieve snijpschijf	AC-D Universal Premium
Abrasieve snijpschijf	AC-D Universal Super Premium
Abrasieve snijpschijf	AC-D INOX
Abrasieve slijpschijf	AG-D Universal Premium
Abrasieve slijpschijf	AG-D Universal Super Premium
Abrasieve slijpschijf	AF-D waaierschijf
Diamant snijpschijf	DC-D 125
Diamant slijpschijf	DG-CW 125

Schijven voor max. Ø 150 mm, 9300/min en een omgangssnelheid van 80 m/sec

Omschrijving	Artikelnummer, beschrijving
Abrasieve snijpschijf	AC-D Universal Super Premium
Abrasieve slijpschijf	AG-D Universal Super Premium
Diamant snijpschijf	DC-D 150

Producten van derden

Omschrijving
Draadborstel
Rubberen schijf

Accessoires voor DEG 125 en DEG 150

Omschrijving	Beschrijving
Snelspanmoer »Kwik-Lock«	
Stofkap voor slijpwerk	DG-EX 125/5“
Stofafzuigkap voor doorslijp- / splijtwerkzaamheden met geleideslede	DC-EX 125/5“-M
Beschermkap met dekplaat	
Koffer	
door Hilti aanbevolen stofzuiger	

Accessoires voor DEG 125

Omschrijving	Beschrijving
Compact stofafzuigkap	DC-EX 125/5 C

4 Technische gegevens

Technische wijzigingen voorbehouden!

Apparaat	DEG 125-D/-P	DEG 150-D/-P
Nominale stroom / Opgenomen vermogen	Nominale spanning 220 /230 V: 6,7 A / 1.400 W Nominale spanning 110 V: 12,2 A / 1.200 W	Nominale spanning 220 /230 V: 6,7 A / 1.400 W Nominale spanning 110 V: 12,2 A / 1.200 W
Nominale frequentie	50 / 60 Hz	50 / 60 Hz
Berekeningstoerental	11.000/min	9.300/min
Doorslijpschijven	Ø 125	Ø 150
Afmeting (L x H x B) zonder kap	360 mm X 103 mm X 80 mm	360 mm X 103 mm X 80 mm
Gewicht conform EPTA-procedure 01/2003	2,3 kg	2,4 kg

Apparaten en toepassingsinformatie

Schroefdraad-aandrijfspil	M 14
Spindellengte	22 mm
Isolatieklasse	Isolatieklasse II (geïsoleerd)

AANWIJZING

Het in deze aanwijzingen aangegeven trillingsniveau is overeenkomstig een in EN 60745 genormeerd meetproces gemeten en kan worden gebruikt voor een onderlinge vergelijking van elektrisch gereedschap. Het is ook geschikt voor een voorlopige inschatting van de trillingsbelasting. Het aangegeven trillingsniveau is representatief voor de belangrijkste gebruiksgebieden van het elektrisch apparaat. Als het elektrisch apparaat echter wordt gebruikt voor andere toepassingen, met afwijkende gereedschappen of als het onvoldoende wordt onderhouden, kan het trillingsniveau afwijken. Hierdoor kan de trillingsbelasting over de gehele gebruikperiode duidelijk worden verhoogd. Voor een nauwkeurige inschatting van de trillingsbelasting moet ook rekening worden gehouden met de tijden waarin het apparaat is uitgeschakeld of weliswaar draait maar niet wordt gebruikt. Hierdoor kan de trillingsbelasting over de gehele gebruikperiode duidelijk verminderen. Leg de overige veiligheidsmaatregelen ter bescherming van de gebruiker tegen trillingen ook vast, zoals: Onderhoud van het elektrisch apparaat en de gereedschappen, warmhouden van handen, organisatie van de werkzaamheden.

Geluids informatie (volgens EN 60745-1):

Typisch A-gekwalficeerd geluidsvermogensniveau:	100 dB (A)
Typisch A-gekwalficeerd emissiegeluidsniveau	89 dB (A)
Onzekerheid voor het genoemde geluidsniveau	3 dB (A)

Vibratie-informatie volgens EN 60745

Triaxiale vibratiewaarden (vibratie-vectorsom) DEG 125-D/-P	gemeten volgens EN 60745-2-3
Oppervlakteslijpen met standaardgreep, $a_{h,AG}$	11,3 m/s ²
Oppervlakteslijpen met vibratiereducerende handgreep, $a_{h,AG}$	7,0 m/s ²
Oppervlakteslijpen met beugelgreep, $a_{h,AG}$	9,9 m/s ²
Onzekerheid (K)	1,5 m/s ²
Triaxiale vibratiewaarden (vibratie-vectorsom) DEG 150-D/-P	gemeten volgens EN 60745-2-3
Oppervlakteslijpen met standaardgreep, $a_{h,AG}$	8,9 m/s ²
Oppervlakteslijpen met vibratiereducerende handgreep, $a_{h,AG}$	7,1 m/s ²
Oppervlakteslijpen met beugelgreep, $a_{h,AG}$	8,7 m/s ²

nl

Onzekerheid (K)	1,5 m/s ²
Aanvullende informatie	Andere toepassingen, zoals doorslijpen of draadborstelen, kunnen leiden tot afwijkende vibratiewaarden.

5 Veiligheidsinstructies

5.1 Algemene veiligheidsaanwijzingen voor elektrische gereedschappen

a) WAARSCHUWING

Lees alle aanwijzingen en veiligheidsvoorschriften. Wanneer de veiligheidsvoorschriften en aanwijzingen niet in acht worden genomen, kan dit een elektrische schok, brand en/of ernstig letsel tot gevolg hebben. **Bewaar alle veiligheidsinstructies en voorschriften goed.** Het in de veiligheidsvoorschriften gebruikte begrip "elektrisch gereedschap" heeft betrekking op elektrische gereedschappen met netvoeding (met aansluitkabel) en op accu-aangedreven elektrische gereedschappen (zonder aansluitkabel).

5.1.1 Veiligheid op de werkplek

- a) **Houd uw werkomgeving schoon en goed verlicht.** Een rommelige of onverlichte werkomgeving kan tot ongevallen leiden.
- b) **Werk niet met het apparaat in een explosieve omgeving waarin zich brandbare vloeistoffen, gasen of stoffen bevinden.** Elektrische gereedschappen veroorzaken vonken die het stof of de dampen tot ontsteking kunnen brengen.
- c) **Houd kinderen en andere personen tijdens het gebruik van het elektrische gereedschap uit de buurt.** Wanneer u wordt afgeleid, kunt u de controle over het apparaat verliezen.

5.1.2 Elektrische veiligheid

- a) **De aansluitstekker van het elektrisch gereedschap moet in het stopcontact passen. De stekker mag in geen geval worden veranderd. Gebruik geen adapterstekkers in combinatie met geaarde elektrische gereedschappen.** Onveranderde stekkers en passende stopcontacten beperken het risico van een elektrische schok.
- b) **Voorkom aanraking van het lichaam met geaarde oppervlakken, bijvoorbeeld van buizen, verwarmingen, fornuizen en koelkasten.** Er bestaat een verhoogd risico door een elektrische schok wanneer uw lichaam geaard is.
- c) **Houd het elektrisch gereedschap uit de buurt van regen en vocht.** Het binnendringen van water in het elektrische gereedschap vergroot het risico van een elektrische schok.
- d) **Gebruik de kabel niet voor een verkeerd doel, om het elektrisch gereedschap te dragen of op te hangen of om de stekker uit het stopcontact te trekken. Houd de kabel uit de buurt van hitte, olie, scherpe randen en bewegende gereedschapsdelen.** Beschadigde of in de war geraakte kabels vergroten het risico van een elektrische schok.

- e) **Wanneer u buitenshuis met elektrisch gereedschap werkt, dient u alleen verlengkabels te gebruiken die voor gebruik buitenshuis zijn goedgekeurd.** Het gebruik van een voor gebruik buitenshuis geschikte verlengkabel beperkt het risico van een elektrische schok.
- f) **Als het gebruik van het elektrisch gereedschap in een vochtige omgeving absoluut noodzakelijk is, gebruik dan een lekstroomschakelaar.** Het gebruik van een lekstroomschakelaar verkleint het risico op stroomschokken.

5.1.3 Veiligheid van personen

- a) **Wees alert, let goed op wat u doet en ga met verstand te werk bij het gebruik van het elektrische gereedschap. Gebruik het elektrisch gereedschap niet wanneer u moe bent of onder invloed staat van drugs, alcohol of medicijnen.** Een moment van onoplettendheid bij het gebruik van het elektrische gereedschap kan tot ernstig letsel leiden.
- b) **Draag een persoonlijke beschermende uitrusting en altijd een veiligheidsbril.** Het dragen van een persoonlijke beschermende uitrusting, zoals een stofmasker, slipvaste werkschoenen, een veiligheidshelm of gehoorbescherming, afhankelijk van de aard en het gebruik van het elektrische gereedschap, vermindert het risico op letsel.
- c) **Voorom per ongeluk inschakelen. Controleer of het elektrisch gereedschap is uitgeschakeld voordat u de stekker in het stopcontact steekt en/of de accu aanbrengt, of het gereedschap oplicht of draagt.** Wanneer u bij het dragen van het elektrisch gereedschap uw vinger aan de schakelaar hebt of wanneer u het gereedschap ingeschakeld op de stroomvoorziening aansluit, kan dit tot ongevallen leiden.
- d) **Verwijder instelgereedschappen of schroefsluutels voordat u het elektrisch gereedschap inschakelt.** Instelgereedschap of een sleutel in een draaiend deel van het gereedschap kan tot letsel leiden.
- e) **Neem geen ongewone lichaamshouding aan. Zorg ervoor dat u stevig staat en steeds in evenwicht blijft.** Daardoor kunt u het elektrisch gereedschap in onverwachte situaties beter onder controle houden.
- f) **Draag geschikte werkkleding. Draag geen loshangende kleding of sieraden. Houd haren, kleding en handschoenen uit de buurt van bewegende delen.** Loshangende kleding, sieraden en lange haren kunnen door bewegende delen worden meegenomen.
- g) **Wanneer stofafzuig- of stofopvangvoorzieningen kunnen worden gemonteerd, dient u zich ervan te verzekeren dat deze zijn aangesloten en juist**

worden gebruikt. Het gebruik van een stofafzuig-systeem kan de gevaren door stof beperken.

5.1.4 Gebruik en hantering van het elektrisch gereedschap

- a) **Overbelast het apparaat niet. Gebruik voor uw werkzaamheden het daarvoor bestemde elektrische gereedschap.** Met het passende elektrische gereedschap werkt u beter en veiliger binnen het aangegeven vermogensbereik.
- b) **Gebruik geen elektrisch gereedschap waarvan de schakelaar defect is.** Elektrisch gereedschap dat niet meer kan worden in- of uitgeschakeld, is gevaarlijk en moet worden gerepareerd.
- c) **Trek de stekker uit het stopcontact en/of de accu uit het apparaat voordat u het gereedschap instelt, toebehoren wisselt of het apparaat weglegt.** Deze voorzorgsmaatregel voorkomt onbedoeld starten van het elektrisch gereedschap.
- d) **Bewaar niet-gebruikte elektrische gereedschappen buiten bereik van kinderen. Laat het gereedschap niet gebruiken door personen die er niet mee vertrouwd zijn en deze aanwijzingen niet hebben gelezen.** Elektrische gereedschappen zijn gevaarlijk wanneer deze door onervaren personen worden gebruikt.
- e) **Ga zorgvuldig met het elektrisch apparaat om. Controleer of bewegende delen correct functioneren en niet vastklemmen en of onderdelen gebroken of zodanig beschadigd zijn dat de werking van het apparaat nadelig wordt beïnvloed. Laat beschadigde delen repareren voordat u het apparaat gebruikt.** Veel ongevallen hebben hun oorzaak in slecht onderhouden elektrische gereedschappen.
- f) **Houd snijdende inzetgereedschappen scherp en schoon.** Zorgvuldig onderhouden snijdende inzetgereedschappen met scherpe snijkanten klemmen minder snel vast en zijn gemakkelijker te geleiden.
- g) **Gebruik elektrisch gereedschap, toebehoren, inzetgereedschappen enz. zó als voor dit apparaat is voorgeschreven. Let daarbij op de arbeidsomstandigheden en de uit te voeren werkzaamheden.** Het gebruik van elektrische gereedschappen voor andere dan de voorziene toepassingen kan tot gevaarlijke situaties leiden.

5.1.5 Service

- a) **Laat het apparaat alleen repareren door gekwalificeerd en vakkundig personeel en alleen met originele vervangingsonderdelen.** Daarmee wordt gewaarborgd dat de veiligheid van het elektrisch gereedschap in stand blijft.

5.2 Algemene veiligheidsinstructies voor het slijpen, schuren, het werken met draadborstels en voor het doorslijpen

- a) **Dit elektrisch gereedschap kan als slijpmachine, schuurmachine, draadborstel en doorslijpmachine worden gebruikt. Neem alle veiligheidsinstructies, aanwijzingen, afbeeldingen en informatie die u bij het apparaat**

ontvangt in acht. Indien u de volgende aanwijzingen niet in acht neemt, dan kan dit tot een elektrische schok, brand en/of ernstig letsel leiden.

- b) **Dit elektrisch gereedschap is niet geschikt om te polijsten.** Toepassingen waarvoor het elektrisch gereedschap niet bestemd is, kunnen gevaar en letsel veroorzaken.
- c) **Maak geen gebruik van toebehoren die niet door de fabrikant speciaal voor dit elektrische apparaat zijn bedoeld en aanbevolen.** Het feit dat u toebehoren aan uw elektrisch gereedschap kunt bevestigen, betekent nog niet dat het gebruik hiervan veilig is.
- d) **Het toegestane toerental van het inzetgereedschap dient minstens zo hoog te zijn als het maximale toerental dat op het elektrisch gereedschap staat aangegeven.** Toebehoren die sneller draaien dan toegestaan kunnen breken en in het rond vliegen.
- e) **De buitendiameter en dikte van het inzetgereedschap dienen overeen te komen met de opgegeven afmetingen van uw elektrisch gereedschap.** Verkeerd bemeten inzetgereedschap kan niet voldoende worden afgeschermd of gecontroleerd.
- f) **Slijpschijven, flensen, steunschijven of andere toebehoren dienen exact op de slijpspil van uw elektrisch gereedschap te passen.** Inzetgereedschap dat niet op de slijpspil van het elektrisch gereedschap past, draait zeer ongelijkmatig en trilt erg sterk, hetgeen kan leiden tot verlies van controle.
- g) **Gebruik geen beschadigd inzetgereedschap. Controleer inzetgereedschap, zoals slijpschijven, voor het gebruik altijd op afsplinteringen en barsten, steunschijven op barsten of sterke slijtage, draadborstels op losse of gebroken draden. Wanneer het elektrisch gereedschap of het inzetgereedschap naar beneden valt, controleert u of het beschadigd is, of gebruikt u onbeschadigd gereedschap. Wanneer u het inzetgereedschap heeft gecontroleerd en ingezet, zorgt u ervoor dat personen die zich in de nabijheid bevinden buiten bereik blijven van het roterende inzetgereedschap en laat u het apparaat een minuut lang op het hoogste toerental draaien. Beschadigd inzetgereedschap breekt meestal in deze testperiode.**
- h) **Draag een persoonlijke veiligheidsuitrusting. Draag afhankelijk van de toepassing volledige gezichtsbescherming of een veiligheidsbril. Draag indien nodig een stofmasker, gehoorbescherming, werkhandschoenen of een speciaal schort, dat u bescherming biedt tegen kleine slijp- en materiaaldeeltjes.** Uw ogen dienen tegen rondvliegende deeltjes, die bij verschillende toepassingen ontstaan, te worden beschermd. Stof- en zuurstofmaskers dienen het ontstane stof te filteren. Wanneer u lang aan hard geluid bent blootgesteld, kan dit leiden tot gehoorbeschadiging.
- i) **Let er op dat andere personen zich op een veilige afstand van de werkruimte bevinden. Iedereen die de werkruimte betreedt, dient een persoonlijke veiligheidsuitrusting te dragen. Brokstukken van het werkstuk of gebroken inzetgereedschap kun-**

nl

nen wegvliegen en letsel veroorzaken, ook buiten de directe werkruimte.

- j) **Houd het apparaat alleen vast aan de geïsoleerde greepgedeelten, wanneer u werkzaamheden uitvoert waarbij het inzetgereedschap verdedkte stroomleidingen of het eigen netsnoer kan raken.** Door het contact met een spanningvoerende leiding kunnen ook metalen delen van apparaten onder spanning komen te staan, hetgeen tot een elektrische schok kan leiden.
- k) **Houd het netsnoer uit de buurt van draaiend inzetgereedschap.** Wanneer u de controle over het apparaat verliest, kan het netsnoer worden doorsneden of gegrepen, waardoor u hand of uw arm mogelijk in het draaiende inzetgereedschap terecht komt.
- l) **Zet het elektrisch gereedschap nooit weg voordat het inzetgereedschap volledig tot stilstand is gekomen.** Het draaiende inzetgereedschap kan in contact treden met het steunvlak, waardoor u de controle over het elektrisch gereedschap kunt verliezen.
- m) **Laat het elektrisch gereedschap nooit lopen terwijl u het draagt.** Uw kleding kan door het toevallige contact met het draaiende inzetgereedschap gegrepen worden en het inzetgereedschap kan zich in uw lichaam dringen.
- n) **U dient de ventilatiesleuven van uw elektrisch gereedschap regelmatig te reinigen.** De motorventilator trekt stof in de behuizing, en een sterke opeenhoping van metaalstof kan leiden tot elektrische gevaren.
- o) **Gebruik het elektrisch gereedschap niet in de nabijheid van brandbare materialen.** Door vonken kan dit materiaal vlam vatten.
- p) **Gebruik geen inzetgereedschap dat vloeibare koelmedia vereist.** Het gebruik van water of andere vloeibare koelmedia kan leiden tot een elektrische schok.

5.3 Terugslag en bijbehorende veiligheidsvoorschriften

Een terugslag is een plotselinge reactie als gevolg van draaiend inzetgereedschap dat blijft haken of geblokkeerd wordt, zoals slijpschijven, steunschijven, draadborstels, etc. Dit leidt tot een abrupte stop van het roterende inzetgereedschap. Hierdoor ondergaat een ongecontroleerd elektrisch gereedschap, tegen de draairichting van het inzetgereedschap in, bij de plaats van de blokkade een versnelling.

Wanneer bijv. een slijpschijf in het werkstuk haakt of geblokkeerd raakt, kan de slijpschijf met de kant die invalt in het werkstuk vast komen te zitten. Hierdoor kan de slijpschijf uitbreken of een terugslag veroorzaken. De slijpschijf beweegt zich dan naar de bediener of van hem weg, afhankelijk van de draairichting van de schijf op de plaats van de blokkade. Hierbij kunnen slijpschijven ook breken.

Een terugslag is het gevolg van een verkeerd of foutief gebruik van het elektrisch gereedschap. Dit kan door geschikte voorzorgsmaatregelen, zoals hierna beschreven, worden voorkomen.

- a) **Houd het elektrisch gereedschap goed vast en breng uw lichaam en armen in zo'n positie dat u de terugslagkrachten kunt opvangen. Gebruik altijd de extra handgreep, indien voorhanden, om een zo groot mogelijke controle op terugslagkrachten of reactiemomenten te hebben ingeval van onopzettelijk starten.** De bediener kan door de juiste voorzorgsmaatregelen te nemen de terugslag- en reactiekrachten beheersen.
- b) **Kom met uw hand nooit in de buurt van draaiend inzetgereedschap.** Het inzetgereedschap kan zich bij een terugslag over uw hand bewegen.
- c) **Kom niet met uw lichaam binnen het gebied waarin het elektrisch gereedschap bij een terugslag wordt bewogen.** Door de terugslag wordt het elektrisch gereedschap naar de plaats van de blokkade bewogen in een richting die tegengesteld is aan de beweging van de slijpschijf.
- d) **Werk bijzonder voorzichtig in de buurt van hoeken, scherpe randen, etc. Voorkom dat inzetgereedschap van het werkstuk terugkaatst en beklemd raakt.** Het roterende inzetgereedschap heeft bij hoeken, scherpe randen of wanneer het wegketst de neiging beklemd te raken. Dit leidt tot controleverlies of een terugslag.
- e) **Gebruik geen getand of kettingzaagblad.** Dergelijk inzetgereedschap leidt vaak tot een terugslag of tot het verlies van controle over het elektrisch gereedschap.

5.4 Speciale veiligheidsvoorschriften voor het slijpen en doorslijpen

- a) **Gebruik uitsluitend de voor uw elektrisch gereedschap toegestane slijpstenen en de voor deze slijpstenen bestemde beschermkap.** Slijpstenen die niet geschikt zijn voor het elektrisch gereedschap, kunnen niet voldoende worden afgeschermd en zijn onveilig.
- b) **De beschermkap moet veilig op het elektrisch gereedschap zijn aangebracht en voor een zo groot mogelijke veiligheid zodanig zijn afgesteld dat een zo klein mogelijk deel van het slijpdeel open naar de bediener gericht is..** De beschermkap moet de bediener beschermen tegen brokstukken, toevallig contact met het slijpdeel en vonken waardoor kleding vlam kan vatten.
- c) **Slijpstenen mogen alleen voor de aanbevolen inzetmogelijkheden worden gebruikt. Bijv.: Slijp nooit met het zijvlak van een doorslijpschijf.** Doorslijpschijven zijn bestemd voor de materiaalafname met de rand van de schijf. Door zijwaartse krachtwerking kan het slijpdeel worden gebroken.
- d) **Gebruik voor de door u gekozen slijpschijf altijd onbeschadigde spanflenzen in de juiste grootte en vorm.** De juiste flenzen ondersteunen de slijpschijf en verminderen zo het gevaar dat de slijpschijf breekt. Flenzen voor doorslijpschijven kunnen zich onderscheiden van de flenzen voor andere slijpschijven.
- e) **Gebruik geen versleten slijpschijven van groter elektrisch gereedschap.** Slijpschijven voor groter

elektrisch gereedschap zijn niet geschikt voor de hogere toerentallen van kleiner elektrisch gereedschap en kunnen breken.

5.5 Verdere speciale veiligheidsvoorschriften voor het doorslijpen

- a) **Voorkom een blokkering van de doorslijpschijf en een te hoge aandrukkracht. Voer geen overmatig diepe snedes uit.** Een overbelasting van de doorslijpschijf vergroot de kans op kantelen of blokkeren, waardoor de mogelijkheid van een terugslag of slijpdeelbreuk ontstaat.
- b) **Kom niet in het gebied voor en achter de roterende doorslijpschijf.** Wanneer u de doorslijpschijf in het werkstuk van u af beweegt, kan het elektrisch gereedschap in het geval van een terugslag met draaiende schijf direct naar u toe worden geslingerd.
- c) **Wanneer de doorslijpschijf beklemd is geraakt of u het werk onderbreekt, houd het apparaat dan rustig vast tot de schijf tot stilstand gekomen is. Probeer nooit om de nog lopende doorslijpschijf uit de snede te trekken, anders kan er een terugslag plaatsvinden.** Stel de oorzaak voor het beklemd raken vast en hef deze op.
- d) **Schakel het elektrisch gereedschap niet opnieuw in zolang het zich in het werkstuk bevindt. Laat de doorslijpschijf eerst het volledige toerental bereiken, voordat u voorzichtig verder gaat.** Anders kan de schijf blijven haken, uit het werkstuk springen of een terugslag veroorzaken.
- e) **Zorg ervoor dat platen of grote werkstukken gestut worden, om het risico van een terugslag door een ingeklemde doorslijpschijf te verminderen.** Grote werkstukken kunnen onder hun eigen gewicht doorbuigen. Het werkstuk moet aan beide kanten gestut worden, zowel bij de doorslijpschijf als aan de rand.
- f) **Wees bijzonder voorzichtig met "invalsnedes" in bestaande wanden of andere gebieden die niet zichtbaar zijn.** De invallende doorslijpschijf kan bij het snijden in gas- of waterleidingen, elektrische leidingen of andere objecten een terugslag veroorzaken.

5.6 Speciale veiligheidsvoorschriften voor het werken met draadborstels

- a) **Let erop dat de draadborstel ook tijdens het normale gebruik draadstukken verliest. Overbelast de draden niet door een te hoge aandrukkracht.** Wegvliegende draadstukken kunnen heel gemakkelijk door dunne kleding en/of de huid dringen.
- b) **Wordt een beschermkap aanbevolen, voorkom dan dat de beschermkap en de draadborstel elkaar kunnen raken.** Schijf- en komborstels kunnen hun diameter door de aandrukkracht en centrifugale kracht vergroten.

5.7 Aanvullende veiligheidsvoorschriften

5.7.1 Veiligheid van personen

- a) **Houd het apparaat altijd met beide handen aan de daarvoor bestemde handgrepen vast.** Houd de handgrepen droog, schoon en vrij van olie en vet.
- b) **Wanneer het apparaat zonder stofafzuiging wordt gebruikt, dient u bij werkzaamheden waarbij stof vrijkomt een licht stofmasker te dragen.**
- c) **Neem pauzes en doe ontspannings- en vingeroefeningen, voor een betere doorbloeding van uw vingers.**
- d) **Raak geen roterende delen aan. Schakel het apparaat pas in het werkgebied in.** Het aanraken van roterende delen, met name roterend gereedschap, kan lichamelijk letsel tot gevolg hebben.
- e) **Leid het net- en het verlengsnoer tijdens het werk altijd naar achteren van het apparaat weg.** Dit vermindert het risico om over de kabel te vallen.
- f) **Voor het slijpen met rechte slijpschijven en het doorslijpen met doorslijpschijven bij de bewerking van metalen alleen de beschermkap met afdekplaat gebruiken.** Deze is optioneel verkrijgbaar als toebehoren.
- g) **Kinderen moet duidelijk worden gemaakt dat het apparaat geen speelgoed is.**
- h) **Het apparaat is niet bedoeld voor gebruik door kinderen of door zwakke, ongeschoolde personen.**
- i) **Het apparaat niet gebruiken als het plotseling of met schokken start.** De mogelijkheid bestaat dat de elektronica defect is. Laat het apparaat direct door de erkende Hilti-service repareren.
- j) **Stof van materiaal zoals loodhoudende verf, sommige houtsoorten, mineralen en metaal kunnen schadelijk voor de gezondheid zijn.** Het in contact komen met of het inademen van dit stof kan leiden tot allergische reacties en/of aandoeningen van de luchtwegen bij de gebruiker of personen die zich in de buurt bevinden. Bepaalde stoffen, zoals eiken- of beukenstof, staan bekend als kankerverwekkend, in het bijzonder in combinatie met houtbewerkingsmiddelen (chromaat, houtbeschermingsmiddelen). Asbesthoudend materiaal mag alleen door vakkundig personeel worden bewerkt. **Zo mogelijk gebruik maken van stofafzuiging. Om een betere stofafzuiging te verkrijgen, gebruikmaken van een geschikte, door Hilti aanbevolen en op dit elektrisch apparaat afgestemde mobiele stofafzuiging voor hout- en/of mineraalstof. Zorg voor een goede ventilatie van de werkruimte. Het wordt geadviseerd een ademmasker met filterklasse P2 te dragen. De in uw land geldende voorschriften bij de te bewerken materialen in acht nemen.**

nl

5.7.2 Gebruik en onderhoud van elektrische gereedschappen

- a) Slijpschijven dienen zorgvuldig, volgens de aanwijzingen van de producent, opgeslagen en behandeld te worden.
- b) Zorg ervoor dat het schuurgereedschap volgens de aanwijzingen van de producent is aangebracht.
- c) Zie er op toe dat er tussenlagen worden gebruikt wanneer deze bij het slijpgereedschap ter beschikking gesteld en vereist zijn.
- d) Zorg ervoor dat het slijpgereedschap voor het gebruik juist wordt aangebracht en bevestigd, laat het gereedschap gedurende 30 sec. onbelast lopen op een veilige plaats. Het apparaat direct uitschakelen wanneer zich aanzienlijke trillingen voordoen en wanneer andere gebreken worden vastgesteld. Doet deze toestand zich voor, onderzoek dan de machine om de oorzaak ongedaan te maken.
- e) Gebruik het elektrisch gereedschap nooit zonder beschermkap.
- f) Gebruik geen aparte reduceerbussen of adapters om slijpschijven met een groot gat passend te maken.
- g) Zorg er bij schuurgereedschap met schroefdraadinzet voor dat de schroefdraad lang genoeg is om de spillengte op te nemen.
- h) Het werkstuk dient op de juiste manier bevestigd te zijn.
- i) Gebruik geen doorslijpslijpschijven voor grof slijpen.
- j) Zorg ervoor dat vonken die tijdens het gebruik ontstaan geen gevaar veroorzaken, bijv. u zelf of andere personen raken of onvlambare substanties ontsteken. Stel hiervoor de beschermkap juist in.
- k) Zorg ervoor dat bij werkzaamheden waarbij stof vrijkomt de ventilatieopeningen vrij zijn. Indien het stof verwijderd moet worden, dient u het elektrisch gereedschap van het elektriciteitsnet (gebruik niet-metalen objecten) te koppelen en erop te letten dat de binnenste onderdelen niet worden beschadigd.
- l) Het slijpgereedschap loopt na nadat het apparaat is uitgeschakeld. Wacht tot het gereedschap tot stilstand komt.

5.7.3 Elektrische veiligheid



- a) Controleer het werkgebied voordat u begint te werken op verdekt liggende elektrische leidingen, gas- en waterleidingen, bijv. met een metaalde-tector. Externe metalen delen van het apparaat kun-

nen onder spanning komen te staan als u per ongeluk bijv. een elektrische leiding beschadigt. Dit vormt een ernstig gevaar van een elektrische schok.

- b) **Controleer regelmatig het voedingsnoer van het apparaat, en laat dit in geval van beschadiging vernieuwen door een erkend vakman. Wanneer het netsnoer van het elektrisch gereedschap beschadigd is, dient dit door een speciaal vervaardigd netsnoer te worden vervangen. Dit kan verkregen worden bij de klantenservice. Controleer de verlengsnoeren regelmatig en vervang deze in geval van beschadiging. Wordt het net-of verlengsnoer tijdens de werkzaamheden beschadigd, dan mag u het snoer niet aanraken. Haal de stekker uit het stopcontact.** Beschadigde voedings- en verlengsnoeren houden het risico van een elektrische schok in.
- c) **Laat vuile apparaten bij een veelvuldige bewerking van geleidend materiaal regelmatig door de Hilti-service controleren.** Vocht of stof dat zich aan het oppervlak van het apparaat hecht, met name van geleidend materiaal, kan onder ongunstige omstandigheden tot een elektrische schok leiden.
- d) **Wanneer u buiten met elektrisch gereedschap werkt, zorg er dan voor dat het apparaat met behulp van een lekstroombeveiligingschakelaar (RCD) met maximaal 30 mA afschakelstroom op het net is aangesloten.** Het gebruik van een lekstroombeveiligingschakelaar vermindert het risico van een elektrische schok.
- e) **In principe wordt het gebruik van een lekstroombeveiligingschakelaar (RCD) met maximaal 30 mA afschakelstroom aanbevolen.**

5.7.4 Werkruimte

- a) **Zorg voor een goede verlichting van het werkgebied.**
- b) **Zorg voor een goede ventilatie van de werkomgeving.** Slecht geventileerde werkruimtes kunnen als gevolg van de stofbelasting schadelijk zijn voor de gezondheid.

5.7.5 Persoonlijke veiligheidsuitrusting



De gebruiker en personen die zich in de buurt bevinden, moeten tijdens het gebruik van het apparaat een geschikte veiligheidsbril, een helm, oorbeschermers, werkhandschoenen en een licht stofmasker dragen.

6 Inbedrijfneming



WAARSCHUWING

Gebruik het elektrisch gereedschap nooit zonder beschermkap.

6.1 Zijhandgreep monteren

WAARSCHUWING

Bij alle werkzaamheden moet de zijhandgreep gemonteerd zijn.

De zijhandgreep vanaf de linker- of rechterkant van het apparaat inschroeven.

6.2 Werken met het apparaat

Let erop dat de gesloten kant van de beschermkap steeds naar het lichaam van de gebruiker is gericht.

Pas de positie van de beschermkap aan de eisen van de betreffende werkfase aan.

6.2.1 Beschermkap monteren **6**

AANWIJZING

De beschermkap bezit codeernokken die ervoor zorgen dat er alleen een bij het apparaat passende beschermkap kan worden gemonteerd. De beschermkap loopt met zijn codeernokken in de kapopname van het apparaat.

1. Haal de stekker uit het stopcontact.
2. Plaats de beschermkap zo op de hals van de spil dat de beide driehoekmarkeringen op het apparaat en op de beschermkap tegenover elkaar staan.
3. Druk de beschermkap op de hals van de spil; druk op de kap-ontgrendelingsknop en draai de beschermkap tot deze inklikt en de kap-ontgrendelingsknop terugspringt.

6.2.2 Beschermkap verstellen **7**

1. Haal de stekker uit het stopcontact.
2. Druk op de kap-ontgrendelingsknop en draai de beschermkap in de gewenste positie tot hij inklikt.

6.2.3 Beschermkap demonteren

1. Haal de stekker uit het stopcontact.
2. Druk de kap-ontgrendelingsknop in en draai de beschermkap totdat de beide driehoekmarkeringen op het apparaat en op de beschermkap tegenover elkaar staan.
3. Til de beschermkap eraf.

6.3 Slijp-/doorslijpschijf monteren **8**

GEVAAR

Zorg ervoor dat het op het schuurgereedschap aangegeven toerental gelijk is aan of groter dan het nominale toerental van de schuurmachine.

GEVAAR

Controleer de schuurschijf alvorens hem te gebruiken. Gebruik geen afgebroken, gesprongen of anderszins beschadigde producten.

1. Haal de stekker uit het stopcontact.
2. **ATTENTIE** In de spanflens is een O-Ring geplaatst. **Ontbreekt deze O-Ring of is hij beschadigd, dan moet er een andere in worden gezet.** Plaats de spanflens op de slijpspil.
3. Plaats de diamantschijf, doorslijpschijf of slijpschijf.
4. Schroef de spanmoer vast.
5. **ATTENTIE** De spil-arrêteerknop mag alleen bij een stilstaande slijpspil geactiveerd worden. Druk de spindelblokkeerknop in en houd deze ingedrukt.
6. Draai met de spansleutel de spanmoer vast en laat vervolgens de spindelblokkeerknop los.

6.4 Slijp-/doorslijpschijf met snelspanmoer Kwick-Lock

ATTENTIE

Erop letten dat de Kwick-Lock snelspanmoer tijdens de werkzaamheden geen contact met de ondergrond maakt. Gebruik geen beschadigde Kwick-Lock snelspanmoeren.

AANWIJZING

In plaats van de spanmoer kan Kwick-Lock worden gebruikt. Hiermee kunnen doorslijpschijven zonder gereedschap worden gewisseld.

AANWIJZING

Voor schuurkommen, borstels, rubberen slijpschijven, tuck pointing-schijven (voegsanering) en diamant-komschijven kan Kwick-Lock niet worden gebruikt.

6.4.1 Slijp-/doorslijpschijf met snelspanmoer Kwick-Lock monteren **9**

AANWIJZING

De pijl aan de bovenkant moet zich binnen de indexmarkering bevinden. Wordt de snelspanmoer vastgezet zonder dat de pijl zich binnen de indexmarkering bevindt, dan kan deze niet meer met de hand worden losgedraaid. In dit geval de snelspanmoer Kwick-Lock met de spansleutel loszetten (niet met een buistang).

1. Haal de stekker uit het stopcontact.
2. Reinig de spanflens en de snelspanmoer.
3. **ATTENTIE** In de spanflens is een O-Ring geplaatst. **Ontbreekt deze O-Ring of is hij beschadigd, dan moet er een andere in worden gezet.** Plaats de spanflens op de slijpspil.
4. Plaats de diamantschijf, doorslijpschijf of slijpschijf.
5. Schroef de snelspanmoer (opschrift in vastgeschroefde toestand zichtbaar) vast tot hij op de slijpschijf bevestigd is.

nl

- 6. ATTENTIE De spil-arrêteerknop mag alleen bij een stilstaande slijpspil geactiveerd worden.**
Druk de spindelblokkeerknop in en houd deze ingedrukt.
- Draai met de spansleutel de spanmoer vast resp. draai de slijpschijf met de hand rechtsom krachtig door tot de snelspanmoer Kwick-Lock vast aangedraaid is en laat vervolgens de spindelblokkeerknop los.

6.4.2 Slijp-/snij schijf met snelspanmoer Kwick-Lock demonteren

- Haal de stekker uit het stopcontact.

- Zet de snelspanmoer los door de kartelring tegen de wijzers van de klok in te draaien. (Zet een vastzittende snelspanmoer los met de stiftsleutel, gebruik geen buistang.

6.5 Transmissiekop draaien

AANWIJZING

Om in elke situatie veilig en zonder vermoeidheid te kunnen werken, (bijv. aan-/uitschakelaar naar boven) kan de transmissiekop in vier stappen van 90° worden veresteld.

- Haal de stekker uit het stopcontact.
- Reinig het apparaat.
- Verwijder de zijhandgreep van het apparaat.
- Verwijder de vier schroeven van de transmissiekop.
- Draai de transmissiekop, zonder hem naar voren van het apparaat te trekken, in de gewenste positie.
- Bevestig de transmissiekop met de vier schroeven.
- Monteer de zijhandgreep.

7 Bediening



GEVAAR

Draag oorbeschermers. De inwerking van geluid kan gehoorbeschadiging veroorzaken.

WAARSCHUWING

Het apparaat niet gebruiken als het plotseling of met schokken start. De mogelijkheid bestaat dat de elektronica defect is. Laat het apparaat direct door de erkende Hilti-service repareren.

WAARSCHUWING

Nieuw slijpgereedschap bij max. nullastoerental in een afgezet werkgebied minstens 30 seconden een testloop laten draaien.

WAARSCHUWING

Sleuven in dragende wanden of andere structuren kunnen de statica beïnvloeden, vooral bij het scheiden van wapeningsijzer of dragerelementen. **Voor het begin van de werkzaamheden de verantwoordelijke staticus, architecten of de directie raadplegen.**

WAARSCHUWING

De netspanning dient overeen te komen met de gegevens op het typeplaatje van het apparaat. Apparaten waarop 230 V staat aangegeven kunnen met 220 V worden gebruikt.

WAARSCHUWING

Gebruik het apparaat altijd met de zijgreep.

WAARSCHUWING

Zet losse werkstukken vast met een spaninrichting of een bankschroef.

ATTENTIE

Door de bewerking van de ondergrond kan er materiaal afsplinteren. **Draag een veiligheidsbril, werkhandschoenen en, wanneer u geen stofafzuiging gebruikt, een licht stofmasker.** Afgesplinterd materiaal kan lichamelijke letsels en oogletsels veroorzaken.

WAARSCHUWING

Wanneer het apparaat zonder stofafzuiging wordt gebruikt, dient u bij werkzaamheden waarbij stof vrijkomt een licht stofmasker te dragen.

WAARSCHUWING

Raak geen roterende delen aan. Schakel het apparaat pas in het werkgebied in. Het aanraken van roterende delen, met name roterend gereedschap, kan lichamelijke letsels tot gevolg hebben.

ATTENTIE

Het gereedschap kan te heet worden door het gebruik. **Gebruik werkhandschoenen bij het wisselen van gereedschap!**

WAARSCHUWING

Bij doorslijpwerkzaamheden de schijf in het doorslijpgebied niet op zijn kant zetten en het apparaat niet te sterk belasten. Anders kan het apparaat tot stilstand komen, een terugslag veroorzaakt worden of de schijf breken.

ATTENTIE

Neem pauzes en doe ontspannings- en vingeroefeningen, voor een betere doorbloeding van uw vingers.

WAARSCHUWING

Houd brandbare materialen ver van het werkbereik.

7.1 In-/uitschakelen zonder vergrendeling (DEG 125-D of DEG 150-D)

7.1.1 Inschakelen

1. Steek de stekker in het stopcontact.
2. Schuif de aan-/uitschakelaar naar voren en druk hem vervolgens helemaal door.

7.1.2 Uitschakelen

Laat de aan-/uitschakelaar los.

7.2 In-/uitschakelen met vergrendeling (DEG 125-P of DEG 150-P)

AANWIJZING

Wanneer u bij een vergrendelde aan-/uitschakelaar de netstekker uit het stopcontact haalt en hem er vervolgens weer in steekt, start het apparaat niet. U moet eerst in spanningsloze toestand de vergrendeling opheffen en pas daarna de netstekker in het stopcontact steken.

7.2.1 Inschakelen en vergrendelen

1. Steek de stekker in het stopcontact.
2. Schuif de aan-/uitschakelaar naar voren (3 mm), druk hem door en schuif hem in ingedrukte positie nog een keer naar voren tot hij vergrendeld is.

7.2.2 Uitschakelen na de vergrendeling

Druk voor op de aan-/uitschakelaar. (De vergrendeling wordt opgeheven.)

8 Verzorging en onderhoud

ATTENTIE

Haal de stekker uit het stopcontact.

8.1 Reiniging van het apparaat

GEVAAR

Bij extreme gebruiksomstandigheden kan er bij de bewerking van metaal geleidende stof in het apparaat worden afgezet. De beschermende isolatie van het apparaat kan worden aangetast. **In zulke gevallen wordt het aanbevolen een stationaire afzuiginrichting te gebruiken, de ventilatiesleuven vaak schoon te maken en een lekstroombeveiligingsschakelaar (RCD) voor te schakelen.**

De buitenste behuizing van het apparaat is gemaakt van stootvaste kunststof. Het greepgedeelte is van elastomeer.

Gebruik het apparaat nooit met verstopte ventilatiesleuven! Reinig de ventilatiesleuven voorzichtig met een droge borstel. Voorkom dat er vreemd materiaal in het apparaat binnendringt. Reinig de buitenkant van het apparaat regelmatig met een licht bevochtigde poetsdoek. Gebruik geen sproeiapparaat, stoomstraalapparaat of stromend water voor het reinigen! De elektrische veiligheid van het apparaat kan daardoor in gevaar komen.

Houd de greepgedeelten van het apparaat altijd vrij van olie en vet. Gebruik geen siliconenhoudende reinigingsmiddelen.

8.2 Onderhoud

WAARSCHUWING

Gebruik het apparaat niet wanneer er onderdelen beschadigd zijn of bedieningselementen niet correct functioneren. Laat het apparaat door de Hilti-service repareren.

WAARSCHUWING

Reparaties aan elektrische onderdelen mogen alleen door een elektrotechnicus worden uitgevoerd.

Controleer regelmatig alle externe delen van het apparaat op beschadigingen en ga na of alle bedieningselementen goed werken.

8.3 Controle na schoonmaak- en onderhoudswerkzaamheden

Na schoonmaak- en onderhoudswerkzaamheden moet worden gecontroleerd of alle beschermende delen van het apparaat zijn aangebracht en foutloos functioneren.

9 Foutopsporing

Fout	Mogelijke oorzaak	Oplissing
Apparaat start niet.	Netstroomvoorziening onderbroken.	Ander elektrisch gereedschap inbrengen, functie controleren.
	Netsnoer of stekker defect.	Door een elektrotechnicus laten controleren en eventueel vervangen.
Apparaat heeft geen volledig vermogen.	Verlengsnoer met te kleine diameter.	Een verlengsnoer met voldoende diameter gebruiken.

10 Afval voor hergebruik recycelen



Hilti-apparaten zijn voor een groot deel vervaardigd uit materiaal dat kan worden gerecycled. Voor hergebruik is een juiste materiaalscheiding noodzakelijk. In veel landen is Hilti er al op ingesteld om uw oude apparaat voor recycling terug te nemen. Vraag hierover informatie bij de klantenservice van Hilti of bij uw verkoopadviseur.



Alleen voor EU-landen

Geef elektrisch gereedschap niet met het huisvuil mee!

Overeenkomstig de Europese richtlijn inzake oude elektrische en elektronische apparaten en de toepassing daarvan binnen de nationale wetgeving, dient gebruikt elektrisch gereedschap gescheiden te worden ingezameld en te worden afgevoerd naar een recyclingbedrijf dat voldoet aan de geldende milieu-eisen.

11 Fabrieksgarantie op apparatuur

Hilti garandeert dat het geleverde apparaat geen materiaal- of fabricagefouten heeft. Deze garantie geldt onder de voorwaarde dat het apparaat in overeenstemming met de handleiding van Hilti gebruikt, bediend, verzorgd en schoongemaakt wordt, en dat de technische uniformiteit gehandhaafd is, d.w.z. dat er alleen origineel Hilti-verbruiksmateriaal en originele Hilti-toebehoren en -reserveonderdelen voor het apparaat zijn gebruikt.

Deze garantie omvat de gratis reparatie of de gratis vervanging van de defecte onderdelen tijdens de gehele levensduur van het apparaat. Onderdelen die aan normale slijtage onderhevig zijn, vallen niet onder deze garantie.

Verdergaande aanspraak is uitgesloten voor zover er geen dwingende nationale voorschriften zijn die hier-

van afwijken. Hilti is met name niet aansprakelijk voor directe of indirecte schade als gevolg van gebreken, verliezen of kosten in samenhang met het gebruik of de onmogelijkheid van het gebruik van het apparaat voor welk doel dan ook. Stilzwijgende garantie voor gebruik of geschiktheid voor een bepaald doel is nadrukkelijk uitgesloten.

Voor reparatie of vervanging moeten het toestel of de betreffende onderdelen onmiddellijk na vaststelling van het defect naar de verantwoordelijke Hilti-marktorganisatie worden gezonden.

Deze garantie omvat alle garantieverplichtingen van de kant van Hilti en vervangt alle vroegere of gelijktijdige, schriftelijke of mondelinge verklaringen betreffende garanties.

12 EG-conformiteitsverklaring (origineel)

Omschrijving:	Haakse slijper
Type:	DEG 125-D / DEG 125-P, DEG 150-D / DEG 150-P
Bouwjaar:	2005

Als de uitsluitend verantwoordelijken voor dit product verklaren wij dat het voldoet aan de volgende voorschriften en normen: 2006/42/EG, 2004/108/EG, 2011/65/EU, EN 60745-1, EN 60745-2-3, EN ISO 12100.

**Hilti Corporation, Feldkircherstrasse 100,
FL-9494 Schaan**



Paolo Luccini
Head of BA Quality and Process Management
Business Area Electric Tools & Accessories
01/2012



Jan Doongaji
Executive Vice President
Business Unit Power
Tools & Accessories
01/2012

Technische documentatie bij:

Hilti Entwicklungsgesellschaft mbH
Zulassung Elektrowerkzeuge
Hiltistrasse 6
86916 Kaufering
Deutschland

nl



Hilti Corporation

LI-9494 Schaan

Tel.: +423 / 234 21 11

Fax: +423 / 234 29 65

www.hilti.com

1 609 929 U84

Hilti = registered trademark of Hilti Corp., Schaan

W 3089 | 0313 | 10-Pos. 1 | 1

Printed in Germany © 2013

Right of technical and programme changes reserved S. E. & O.

285965 / A2



285965