

HILTI

DX 76

Operating instructions

en

Mode d'emploi

fr

Gebruiksaanwijzing

nl

Brugsanvisning

da

Bruksanvisning

sv

Bruksanvisning

no

Käyttöohje

fi

Instrukcija

lv

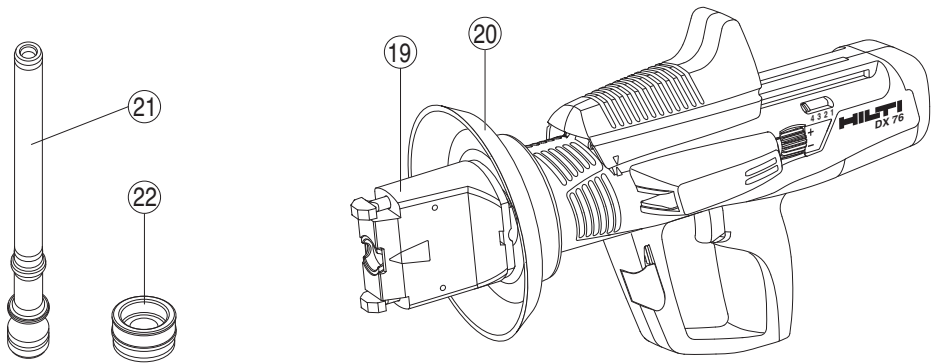
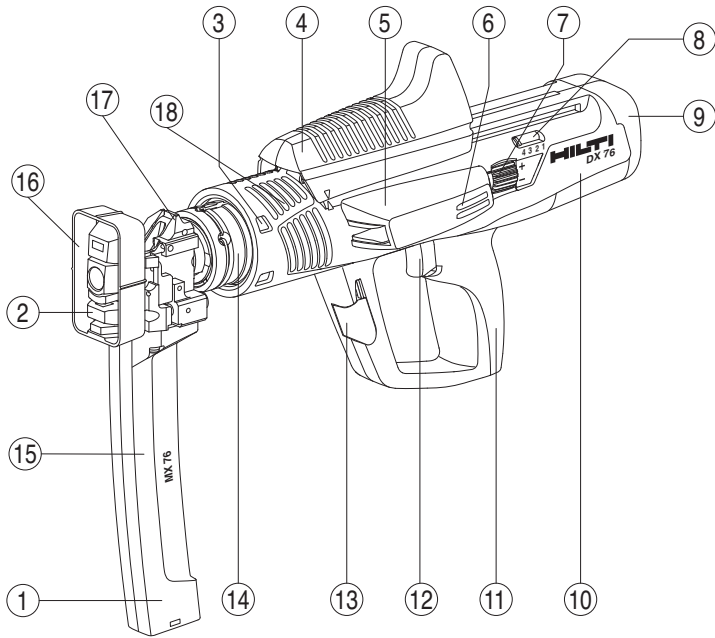
Lietošanas pamācība

lt

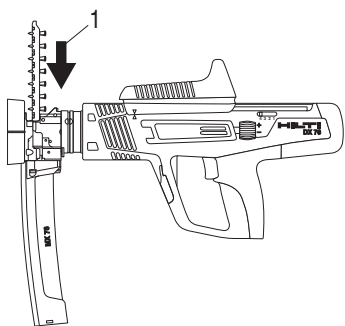
Kasutusjuhend

et



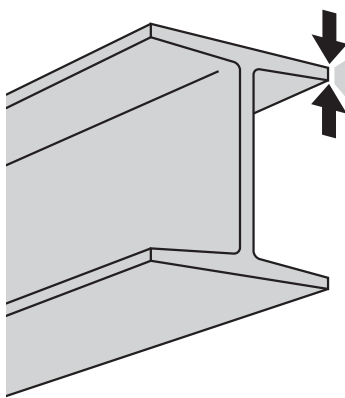


2



3

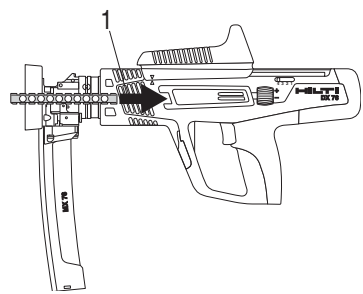
X-ENP



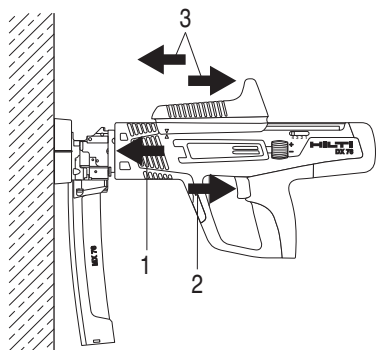
↑ Base material thickness (mm)

	Standard steel		High-strength steel	
20	4	red	4	black
15	3		3	
10				
8	4	blue	4	red
6	3		3	
	S 235, S275 E 36, ST 37, 340-470 N/mm ²		S 355, S275 E 42, ST 52, 490-630 N/mm ²	

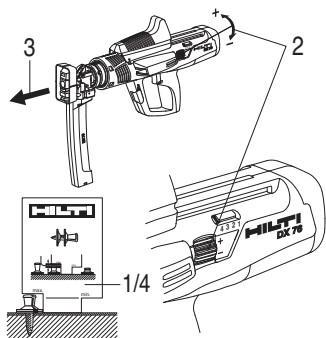
4



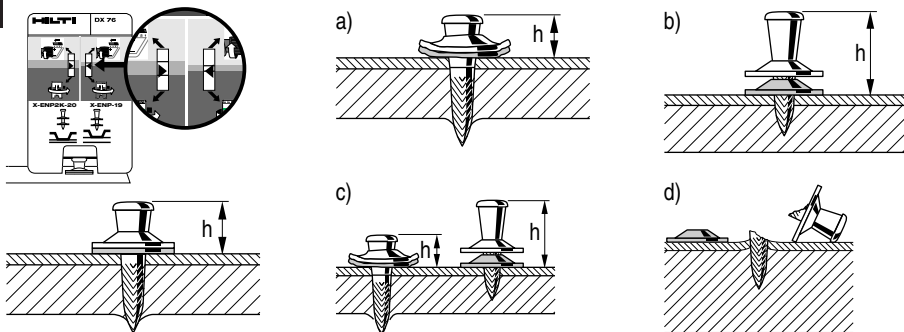
5



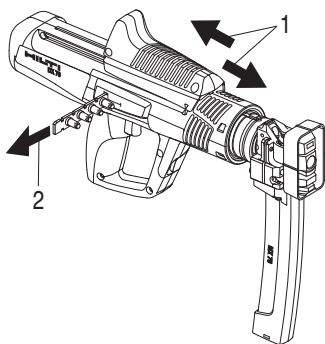
6



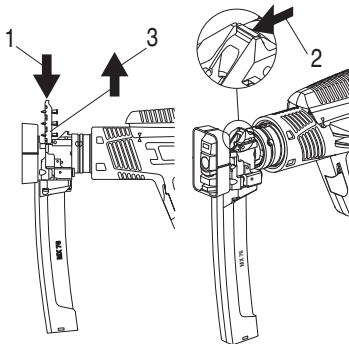
7



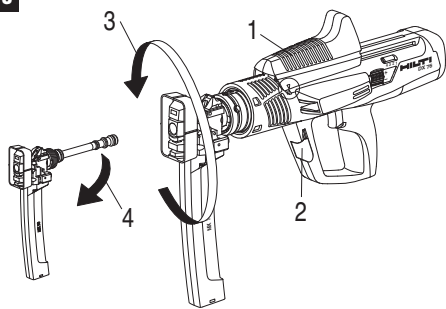
8



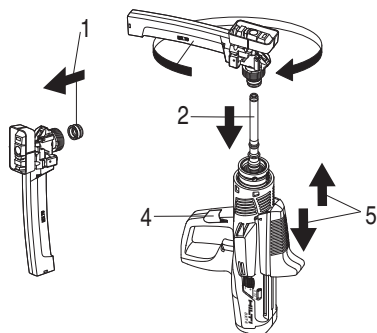
9

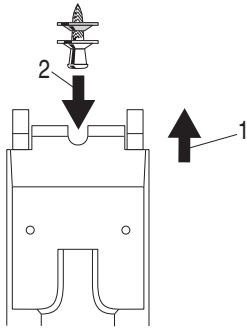
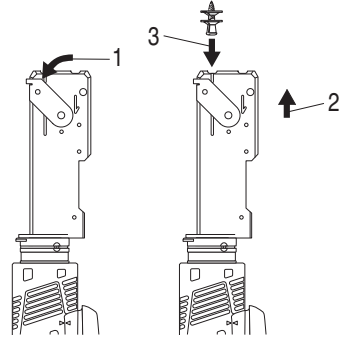
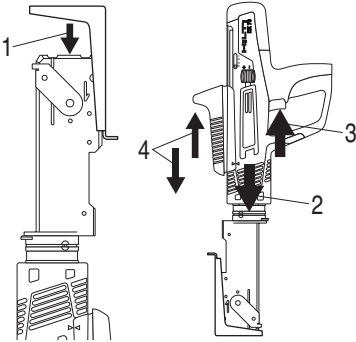
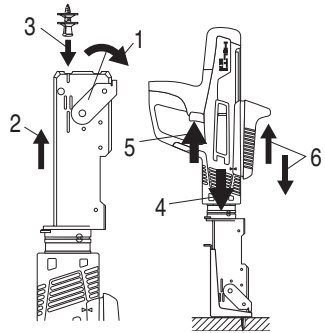
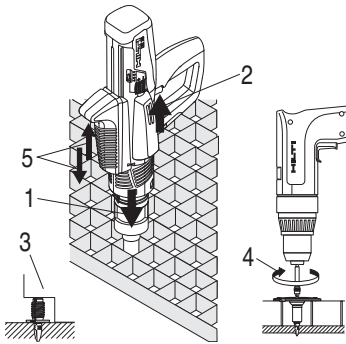
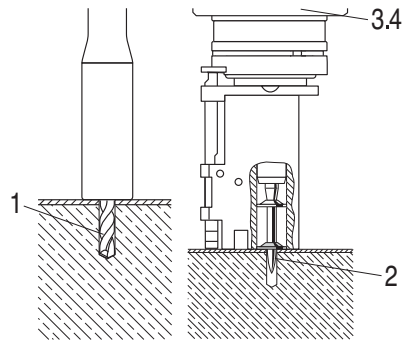
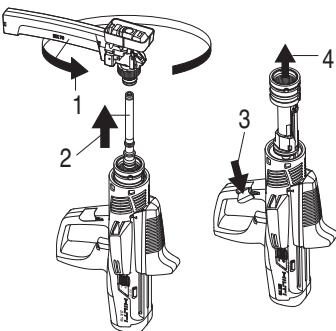
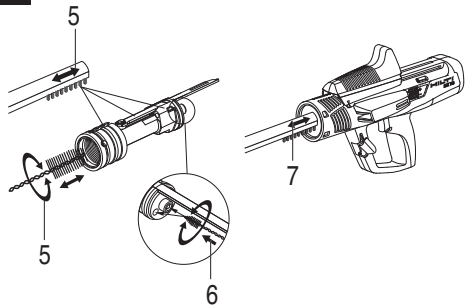


10

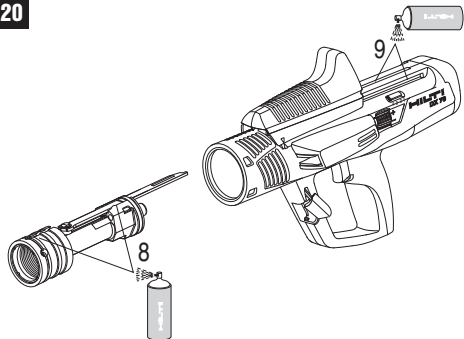


11

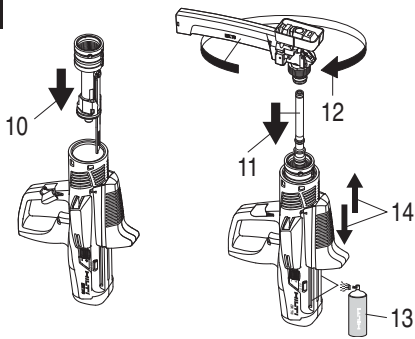


12**13****14****15****16****17****18****19**

20



21



Naelapüss DX 76

Enne seadme esmakordset kasutamist lugege tingimata läbi käesolev kasutusjuhend.

Kasutusjuhend peab olema alati seadme juures.

Juhend peab jääma seadme juurde ka siis, kui annate seadme edasi teistele isikutele.

Sisukord	Lk
1 Ohutusnõuded	148
2 Üldised juhised	150
3 Kirjeldus	151
4 Lisavarustus, pakendimaterjal	153
5 Tehnilised andmed	153
6 Kasutuselevõtt	153
7 Töötamine	154
8 Hooldus ja korrahoold	157
9 Veaotsing	158
10 Utiliseerimine	161
11 Tootja garantii seadmetele	161
12 EU-vastavusdeklaratsioon (originaal)	161
13 Kinnitus CiP-kontrolli kohta	162
14 Kasutaja tervis ja ohutus	162

1 Numbrid viitavad vastavatele joonistele. Joonised leiata kasutusjuhendi lahtivolditaval ümbrisel. Kasutusjuhendi lugemise ajal hoidke ümbris avatuna.

Käesolevas kasutusjuhendis tähistab sõna »seade« alati naelapüssi DX 76.

Seadme juhtelemendid ja osad **1**

Seade DX 76

- ① Naelamagasin MX 76
- ② Survetihvt
- ③ Kaitsekatte paigaldusava
- ④ Vinnastuspide
- ⑤ Padrunimagasi kanal
- ⑥ Laadimiskontrolli ava
- ⑦ Võimsuse regulaator
- ⑧ Võimsuse regulaatori osuti
- ⑨ Kate (tugipolster)
- ⑩ Korpuse kate
- ⑪ Käepideme polster
- ⑫ Päästik
- ⑬ Hoob kolvijuhiku mahavõtmiseks
- ⑭ Liughülss
- ⑮ Magasin
- ⑯ Naelamagasi kaitsekate
- ⑰ Piire (element)
- ⑱ Ventilatsioonivad
- ⑲ Poldijuhik X-76-F-15
- ⑳ Seadme kaitsekate

Kuluvad osad

- ㉑ Kolb
- ㉒ Kolvipidur

1 Ohutusnõuded

1.1 Üldised ohutusnõuded

Lisaks käesoleva kasutusjuhendi üksikutes punktides esitatud ohutusala- ja juhiste tuleb alati rangelt täita ka järgmisi nõudeid.

1.1.1 Padrunite kasutamine

Kasutage ainult Hilti padruneid või samaväärse kvaliteediga padruneid

Kui kasutate Hilti tööriistades ebakvaliteetseid padruneid, võivad põlemata pulbri jäägid ladestuda, ootamatult plahvatada ja tekitada käitajale ning juuresviibijatele raskeid vigastusi. Padrunid peavad vastama ühele järgmistest miinimumnõuetest:

a) padrunid peavad vastama EL standardile EN 16264 või

b) kandma CE-vastavusmärgist (juulist 2013 ELis kohustuslik)

JUHIS

Kõik Hilti naelapüssipadrunid vastavad standardile EN 16264. Standardis EN 16264 määratletud

katsete puhul on tegemist padrunite ja tööriistade kombinatsioonide süsteemsete kontrollidega, mille sooritavad sertifitseerimiskeskused. Tööriista nimetus, sertifitseerimiskeskuse nimi ja süsteemikontrolli number on trükitud padruni pakendile.

Pakendi näidis leheküljel: www.hilti.com/dx-cartridges

1.1.2 Inimeste turvalisus

- a) **Olge tähelepanelik, jälgige oma tegevust ning toime otsepaigaldusseadmega töötades kaalutletult. Ärge kasutage seadet, kui olete väsinud või uimastite, alkoholi või ravimite mõju all.** Hetkeline tähelepanematus seadme kasutamisel võib põhjustada raskeid vigastusi.
- b) **Vältige ebasoodsaid tööasendeid. Veenduge oma asendi ohutuses ja säilitage alati tasakaal.**
- c) **Ärge suunake seadet iseenda või mõne teise inimese poole.**

- d) Ärge suruge seadet vastu enda (või mõne teise inimese) kätt või muud kehaosa.
- e) Hoidke teised isikud, eelkõige lapsed, töökohast eemal.
- f) Hoidke seadmega töötamisel käsi kõverdalt (ärge sirutage käsi välja).

1.1.3 Otsemonteeritavate tööriistade käsitsemine ja kasutamine

- a) Kasutage õiget seadet. Kasutage seadet vaid otstarvetel, milleks see on ette nähtud, ja ainult siis, kui seadme tehniline seisund on veatu.
- b) Suruge seade tööpinnale täisnurga all.
- c) Ärge jätke laetud seadet kunagi järelevalveta.
- d) Tühjendage seade alati enne hooldus-, puhastus- ja korrashoiutõid, samuti tööpauside ajal ja enne seadme hoiulepanekut (eemaldage padrun ja kinnituselemendid).
- e) Kasutusvälisel ajal eemaldage seadmest padrunid ja kinnituselemendid ning hoidke seadet kuivas, kõrges või lukustatud ja lastele kättesaamatus kohas.
- f) Kontrollige, kas seadme ja lisatarvikute tehniline seisund on veatu. Enne edasist kasutamist kontrollige hoolikalt, kas kaitseesadised ja veidi kulunud detailid töötavad veatult ja nõuetekohaselt. Veenduge, et seadme liikuvad osad töötavad laitmatult, ei kiilu kinni ega ole kahjustatud. Seadme tõrgeteta töö tagamiseks peavad seadme kõik detailid olema õigesti paigaldatud ning vastama kõikidele tingimustele. Kui kasutusjuhendis ei ole ette nähtud teisiti, tuleb kahjustatud kaitseesadised ja detailid lasta parandada või välja vahetada Hilti hooldekeskuses.
- g) Vajutage päästikule üksnes siis, kui seade on surutud vertikaalselt vastu pinda.
- h) Löögi ajal hoidke seadet alati tugevasti ja pinnaga täisnurga all. See hoiab ära kinnituselemendi äralibisemise alusmaterjaliilt.
- i) Ärge kunagi laske ühte kinnituselementi kaks korda, see võib põhjustada elemendi purunemise ja kinnikiilumise.
- j) Ärge laske kinnituselemente olemasolevatesse aukudesse, välja arvatud juhul, kui Hilti seda soovib.
- k) Järgige alati kasutusjuhiseid.
- l) Kui kasutusstarve seda lubab, kasutage kaitsekatteid.
- m) Ärge tõmmake salve ja poldijuhikut käega tagasi, sellega võite seadme soovimatult vinnastada. Vinnastuse tõttu võib osutuda võimalikuks kinnituselemendi laskmine kehasse.

1.1.4 Töökoht



- a) Hoolitsege töökoha hea ventilatsiooni eest.

- b) Kasutage seadet üksnes hea ventilatsiooniga kohtades.
- c) Ärge laske kinnituselemente materjali, mis ei ole selleks ette nähtud. Materjal, mis on liiga kõva, näiteks keevitatud teras ja valumalm. Materjal, mis on liiga pehme, näiteks puit ja kipsplaadid. Materjal, mis on liiga rabe, näiteks klaas ja keraamilised plaadid. Nendesse materjalidesse laskmine võib põhjustada kinnituselementide või materjali purunemise või materjali läbistamise.
- d) Ärge laske naelu klaasi, marmorisse, plastmaterjalidesse, pronksi, messingisse, vaske, kivisse, isolatsioonimaterjalidesse, õonestellisesse, keraamilistesse materjalidesse, õhukesse plekki (< 3 mm), valumalmi ja gaasbetooni.
- e) Enne naelte laskmist veenduge, et tööpinna taga ja all ei ole inimesi.
- f) Hoidke oma töökoht korras. Veenduge, et töökohas ei ole esemeid, millega võite end vigastada. Korrastamata töökoht võib põhjustada õnnetusi.
- g) Käepidemed peavad olema kuivad, puhtad ja vabad õlist ning ravast.
- h) Kandke mittelibisevaid jalatseid.
- i) Arvestage ümbritseva keskkonna mõjudega. Ärge jätke seadet vihma kätte, ärge kasutage seda niiskes ega märjas keskkonnas. Põlengu- või plahvatuseohtu korral on seadme kasutamine keelatud.

1.1.5 Mehaanilised ohutusabinõud



- a) Valige õiged poldijuhiku-kinnituselemendi-kombinatsioonid. Kui ei kasutata õiget kombinatsiooni, võivad tagajärjeks olla vigastused, seadme kahjustumine ja/või kinnituse kvaliteedi halvenemine.
- b) Kasutage üksnes kinnituselemente, mis on selle seadme jaoks ette nähtud ja heaks kiidetud.
- c) Ärge lisage kinnituselemente salve, mis ei ole korralikult seadme külge kinnitatud. Kinnituselemendid võivad välja paiskuda.
- d) Ärge kasutage kulunud kolvipidurit ja ärge modifitseerige kolbi mingil viisil.

1.1.6 Termilised ohutusabinõud



- a) Kui seade peaks olema üle kuumenenud, laske sel jahtuda. Ärge ületage maksimaalset laskmisagedust.
- b) Kui peate tegema hooldustööd, ilma et laseksite seadmel eelnevalt jahtuda, kandke tingimata kaitsekindaid.

et

- c) Kui tuvastate plastist padrunilindil sulamise jälgi, laske seadmel jahtuda.

1.1.7 Plahvatusoht



- a) Kasutage üksnes padroneid, mis on selle seadme jaoks ette nähtud ja heaks kiidetud.
b) Eemaldage padrunilindid ettevaatlikult seadmest.

- c) Ärge püüdke padroneid magasinilindist või seadmest jõuga eemaldada.
d) Kasutamata padroneid tuleb hoida kuivas ja lastele kättesaamatus lukustatud kohas.

1.1.8 Isikukaitsevahendid



Seadme kasutaja ja läheduses viibivad isikud peavad seadme kasutamise ja vigade kõrvaldamise ajal kandma sobivaid kaitseprille, kaitsekiivrit ja kuulmis-kaitsevahendeid.

2 Üldised juhised

2.1 Märksõnad ja nende tähendus

OHT

Viidatakse vahetult ähvardavatele ohtudele, millega kaasnevad rasked kehalised vigastused või inimeste hukkumine.

HOIATUS

Viidatakse võimalikele ohtlikele olukordadele, millega võivad kaasneda rasked kehalised vigastused või inimeste hukkumine.

ETTEVAATUST

Viidatakse võimalikele ohtlikele olukordadele, millega võivad kaasneda kergemad kehalised vigastused või varaline kahju.

JUHIS

Soovitusi seadme kasutamiseks ja muu kasulik teave.

2.2 Piltsümbolite selgitus ja täiendavad juhised

Hoiatavad märgid



Üldine hoiatus



Ettevaatust: plahvatusohtlikud ained



Ettevaatust: kuum pind

Kohustavad märgid



Kandke kaitseprille



Kandke kaitsekiivrit



Kandke kõrvaklappe



Kandke kaitsekindaid



Enne kasutamist lugege läbi kasutusjuhend

Identifitseerimisandmete koht seadmel

Seadme tüübitähis ja seerianumber on toodud seadme andmesildil. Märkige need andmed oma kasutusjuhendisse ning tehke teatavaks alati, kui pöörduate Hilti müügikeskusesse või hooldekeskusesse.

Tüüp: _____

Generatsioon: 01 _____

Seerianumber: _____

3 Kirjeldus

3.1 Nõuetekohane kasutamine

Seade on ette nähtud ehitusalal tegutsevatele professionaalsetele kasutajatele kinnituselementide laskmiseks terasesse.

Seadme puhul on tegemist käsitööriistaga.

Seadme modifitseerimine ja ümberkujundamine on keelatud.

Seadet ei tohi kasutada plahvatusohtlikus ja kergestisüttivas keskkonnas, välja arvatud juhul, kui seadmele on omistatud sellekohane kasutusluba.

Vigastuste ohu vältimiseks kasutage üksnes Hilti kinnituselemente, padruneid, lisatarvikuid ja varuosi või samaväärsed kvaliteediga tooteid.

Pidage kinni kasutusjuhendis toodud kasutus- ja hooldusjuhistest.

Seade ja sellega ühendatavad abitööriistad võivad osutada ohtlikuks, kui neid ei kasutata nõuetekohaselt või kui nendega töötab vastava väljaõppeta isik.

Seadet tohivad kasutada, hooldada ja parandada vaid selleks volitatud vastava väljaõppega isikud. Kasutajatel peab olema ohutusalane ettevalmistus.

Nagu kõikide laengutel töötavate naelapüsside puhul moodustavad seade, magasin, padrunid ja kinnituselemendid tehnilise teraviku. See tähendab, et selle süsteemi puhul on probleemideta kinnitamine tagatud vaid siis, kui kasutada spetsiaalselt seadme jaoks toodetud Hilti kinnituselemente ja padruneid või samaväärsed kvaliteediga tooteid. Üksnes nende nõuete järgimisel kehtivad Hilti kasutus- ja kinnitusosalased soovitusel.

Seade on varustatud 5-kordse kaitsega. Seadme kasutaja ja tema töökeskkonna ohutuse tagamiseks.

3.2 Kolvi põhimõte ja kolvipidur

Laengu energia kantakse üle kolvile, mille kiirendatud mass viib naela aluspinda. Kolvi põhimõtte tõttu klassifitseeritakse seade „Low Velocity“-seadmete hulka. Ligikaudu 95 % kineetilisest energiast on kolvis. Kuna kolvipidur seiskab kolvi lasuprotsessi lõpus, jääb üleliigne energia seadmesse. Nii on korrektsel kasutamisel ohtlike läbilaskude tegemine, mille puhul on elemendi väljumise kiiruse suurem kui 100 m/s, praktiliselt võimatu.

3.3 Lahtimineku kaitse kukkumisel

Lahtimineku kaitse kukkumisel on tagatud süütemehhanismi ja kontakturve ühendamise kaudu. Seetõttu ei toimu seadme kukkumisel kõvale pinnale laengu andmist, olenemata sellest, millise nurga all seade pinda tabab.

3.4 Päästiku kaitse

Päästiku kaitse tagab, et kinnituselemendi väljalaskmiseks ei piisa üksnes päästikule vajutamisest. Kinnituselementi saab välja lasta üksnes siis, kui seade on surutud täielikult vastu kõva pinda.

3.5 Kontakturve kaitse

Kontakturve kaitse tõttu on vajalik survejõud vähemalt 50 N, seega saab lasku teostada ainult täielikult vastu pinda surutud seadmega.

3.6 Lasu vallandamise kaitse

Seade on varustatud lasu vallandamise kaitsega. See tähendab, et kui kõigepealt vajutada päästikule ja seejärel suruda seadet pinna vastu, siis lasku ei toimu. Lasu vallandamiseks tuleb seade kõigepealt korrektselt vastu pinda suruda ning alles seejärel päästikule vajutada.

3.7 Seade DX 76, rakendused ja kinnituselemendid

Profiilpleki kinnitamine terasele, terase paksus 6 mm kuni täisteras

Programm	Tellimistähis	Märkus
Kinnituselemendid	X-ENP-19 L15 MX	10 naela magasinilindi kohta
Naelamagasin	Naelamagasin MX 76	
Kolvikomplekt	X-76-F-Kwik	

Programm	Tellimistähis	Märkus
Kinnituselemendid	X-ENP-19 L15	Nael
Üksikpoldijuhik	X-76-F-15	

et

Profiilpleki kinnitamine terasele, terase paksus 3-6 mm

Programm	Tellimistähis	Märkus
Kinnituselemendid	ENP2K-20 L15	10 naela magasinilindi kohta
Naelamagasin	Naelamagasin MX 76	
Kolb	X-76-F-Kwik	

Programm	Tellimistähis	Märkus
Kinnituselemendid	ENP2K-20 L15	Nael
Üksikpoldijuhik	X-76-F-15-P	

Liittüüblite kinnitamine

Programm	Tellimistähis	Märkus
Kinnituselemendid	X-ENP-21 HVB	2 tükki liittüübli kohta
Liittüüblid	X-HVB 50/ 80/ 95/ 110/ 125/ 140	
Poldijuhik	X-76-F-Kwik	
Kolb	X-76-F-Kwik	

Profiilpleki kinnitamine betoonile (DX-Kwik)

Programm	Tellimistähis	Märkus
Kinnituselemendid	NPH2-42 L15	
Poldijuhik	X-76-F-Kwik	
Kolb	X-76-F-Kwik	
Sabapuur	TX-C 5/23	Sabapuur ettepuurimiseks

Võreresti elementide (läbimõõt 10mm) kinnitamine

Programm	Tellimistähis	Märkus
Kinnituselemendid	EM8-15FP10, X-CRM8-15 FP10/ X-CR M8	X-FCM, X-FCM-F, X-FCM-R, X-FCP-F, X-FCP-R paigaldamiseks
Poldijuhik	X-76-F-10	
Kolb	X-76-P-GR	
Tõukur	Tõukur	Kinnituselementide tagasilükamiseks
Tsentreerimiseadis	Tsentreerimiseadis 25	Poldijuhikule X-76-F-10
Tsentreerimiseadis	Tsentreerimiseadis 30	Poldijuhikule X-76-F-10

Elementide (läbimõõt 10 mm) kinnitamine terasesse ja betooni

Programm	Tellimistähis	Märkus
Kinnituselemendid	DS 27-37, DSH 57 P10	Naelad puitlattide kinnitamiseks betooni ja terasesse, alates 62 mm tuleb naelad ette lüüa
Kinnituselemendid	EDS 19-27 P10	Naelad puitlattide kinnitamiseks terasesse
Kinnituselemendid	EW10-30 P10, X-EW10-27 P10, X-EM10-24 P10	10 mm poldid teraspingadel
Poldijuhik	X-76-F-10	
Kolb	X-76-P-10	

4 Lisavarustus, pakendimaterjal

Tähistus	Artikli number, kirjeldus
Hilti kohver	DX 76 KD, suur, suletava padrunisektsiooniga
Magasiniga seadme kohver	DX 76 MX
Puhastuskomplekt	DX 76 / 860-ENP, Lapik hari, ümar hari \varnothing 25, ümar hari \varnothing 8, tõukur, puhastuslapp
Hilti aerosool (Hilti Spray)	
Kolvi ja kolvipiduri komplekt	X-76-PS
Salve ja üksikpoldijuhikute kaitsekate	
Kaliiber DX 76	

Padruni tüüp	Tellimistähis
Tugevaim laeng (USA)	6.8/18 M must (purple)
Ülitugev laeng	6.8/18 M must
Väga tugev laeng	6.8/18 M punane
Tugev laeng	6.8/18 M sinine
Nõrk laeng	6.8/18 M roheline

et

5 Tehnilised andmed

Tootja jätab endale õiguse tehniliste andmete muutmiseks!

JUHIS

*häireteta töö tagamiseks.

Seade	DX 76 MX
Kaal koos magasiniga	4,35 kg
Mõõtmed (p × l × k)	450 mm × 101 mm × 352 mm
Magasini mahutavus	10 elementi
Surveteekonna pikkus	32 mm
Rakendatav jõud	190...240 N
Kasutustemperatuur / ümbritseva keskkonna temperatuur	-15...+50 °C
Maksimaalne keskmine lasusagedus*	600/h

6 Kasutuselevõtt



JUHIS

Enne seadme kasutuselevõttu lugege läbi kasutusjuhend.

6.1 Seadme ülevaatus

Veenduge, et seadmes ei ole padrunilinti. Kui seadmes on padrunilint, vinnastage seadet vinnastuspidemest mitu korda ja viige padrunilint nii kaugele, et saate sellest kinni haarata ja selle välja tõmmata.

Kontrollige, kas seadme välised osad on terved ja kas kõik seadme juhtdetailid on täiesti töökorras. Kui mõni detail on vigastatud või kui seadme juhtdetailid ei ole täiesti töökorras, ärge seadet tööle rakendage. Laske seade parandada Hilti hooldekeskuses.

Kontrollige, kas kolb ja kolvipidur on korrektselt paigaldatud ega ole kulunud.

7 Töötamine



JUHIS

Teise käega kinni hoides jälgige, et Te ei kata käega ventilaatsiooniavasid.

HOIATUS

Laskmise ajal võib materjalist ja salvest eralduda kilde ja tükke. **Seadme kasutaja ja läheduses viibivad inimesed peavad kandma kaitseprille ja kaitsekiivrit.** Materjalist eralduvad killud võivad vigastada kehaosi ja silmi.

ETTEVAATUST

Kinnituselementide lasu vallandab laengu süttimine. **Seadme kasutaja ja läheduses viibivad inimesed peavad kandma kuulmiskaitsevahendeid.** Liiga vali müra võib kahjustada kuulmist.

HOIATUS

Seadme surumine vastu kehaosa (näiteks kätt) vinnastab seadme soovimatult. Kui seade on vinnastatud, tekib oht lasta kinnituselemente soovimatult kehaosadesse (naeltest või kolvist tingitud vigastuste oht). **Ärge suruge seadet kunagi vastu oma keha.**

ETTEVAATUST

Ärge kunagi laske ühte kinnituselementi kaks korda, see võib põhjustada elemendi purunemise ja kinnikilumise.

ETTEVAATUST

Ärge laske kinnituselemente olemasolevatesse aukudesse, välja arvatud juhul, kui Hilti seda soovitab.

ETTEVAATUST

Kui seade peaks olema üle kuumenenud, laske sel jahtuda. Ärge ületage maksimaalset laskmissagedust.

7.1 Töötamine

Juhised kinnitamiseks. Pidage tööjuhustest alati kinni.

JUHIS

Üksikasjalikum teave sisaldub tehnilistes direktiivides, mis on saadaval kohalikus Hilti esinduses, või siseriiklikes tehnilistes eeskirjades.

7.2 Toimimine padruni mittesüttimise korral

Kui süüdet ei anta või kui padrun ei sütti, toimige järgmiselt:

Suruge seadet 30 sekundi vältel vastu tööpinda.

Kui padrun ei sütti ikka veel, võtke seade tööpinna ära. Seejuures veenduge, et seade ei ole suunatud Teie enda ega mõne teise inimese poole.

Vinnastamisega viige padrunilint ühe padruni võrra edasi; kasutage padrunilindi ülejäänud padrunid ära; eemaldage ärakasutatud padrunilint ja kõrvaldage see nii, et veelkordne või kuritahtlik kasutamine on välistatud.

7.2.1 Kinnituselementide lindi asetamine salve 2

Lükake kinnituselementide lint ülalt salve, kuni viimane element salves kohale fikseerub.

7.2.2 Padrunite valik 3

1. Tehke kindlaks terase tugevus ja aluspinna paksus.
2. Valige sobiv padrun ning võimsusaste vastavalt padrunile.

JUHIS Sobiva padruni leidmiseks tutvuge Hilti kinnitustehnika käsiraamatuga

7.2.3 Padrunilindi paigaldamine 4

Lükake padrunilint külgmisse padrunisalvekanalisse lõpuni sisse.

7.2.4 Laskmine magasiniga seadmega 5

1. Suruge seade täisnurga all tööpinna.
2. Vallandage lask, vajutades päästikule.
3. Järgmise lasu sooritamiseks peate tõmbama vinnastuspide taha ja seejärel uuesti ette.

7.2.5 Naelte sissetungimissügavuse kontrollimine ja reguleerimine 6 7

JUHIS

Seadme võimsust reguleerige võimsuse regulaatorist. (Aste 1 = miinimum; aste 4 = maksimum)

1. Kontrollige naela sissetungimissügavust kontrollkalliibriga.
2. Kui kinnituselement ei tungi piisavalt sügavale, tuleb võimsust suurendada. Seadke võimsus võimsuse regulaatorist ühe astme võrra kõrgemaks. Kui kinnituselement tungib liiga sügavale, tuleb võimsust vähendada. Seadke võimsus võimsuse regulaatorist ühe astme võrra madalamaks.
3. Laske kinnituselement pinda.
4. Kontrollige naela sissetungimissügavust kontrollkalliibriga.
5. Kui kinnituselemendi sissetungimissügavus ei ole ikka veel korrektne, korrake samme 2 kuni 4 seni, kuni saavutate soovitud sissetungimissügavuse. Vajaduse korral kasutage tugevamat või nõrgemat padrunit.

7.3 Padrunite eemaldamine seadmest

7.3.1 Padrunite eemaldamine seadmest **3**

HOIATUS

Ärge püüdke padruneid padrunilindist või seadmest jõuga eemaldada.

1. Seadet vinnastuspidemest mitu korda vinnastades nihutage padrunilinti edasi seni, kuni see padruni väljalaskeavas nähtavaks muutub.
2. Tõmmake padrunilint padruni väljalaskeavast välja.

7.3.2 Kinnituselementide lindi eemaldamine magasiniga seadmest **3**

HOIATUS

Veenduge, et seadmest ei ole padrunilinti. Kui seadmest on padrunilint, vinnastage seadet vinnastuspidemest seni, kuni padrunilint on näha. Seejärel tõmmake see käega padruni väljalaskeavast välja.

ETTEVAATUST

Kinnituselementide lint lükatakse vedru jõul välja.

1. Suruge kinnituselementide lint magasinis 5 mm sügavamale ja hoidke seda selles asendis.
2. Suruge pöidlaga punane piirik ette ja hoidke seda selles asendis.
3. Võtke kinnituselementide lint magasinist välja.

7.4 Naelamagasi ja kolvijuhiku vahetamine (lisatarvikud)

7.4.1 Lahtivõtmine **10**

HOIATUS

Seadmest ei tohi olla padruneid. Naelasalves või polidijuhikus ei tohi olla kinnituselemente.

ETTEVAATUST

Pärast kasutamist võivad seadme osad olla väga kuumad. **Kui peate tegema hooldustöid, ilma et laseksite seadmest eelnevalt jahtuda, kandke tingimata kaitsekindaid.**

1. Veenduge, et vinnastuspide on põhiasendis.
2. Keerake polidijuhik (või naelamagasi) maha.
3. Eemaldage kolb kolvijuhikust ja kolvipidur naelamagasinist.

7.4.2 Kokkupanek **11**

1. Asetage kolvipidur õiges asendis paigaldatavasse polidijuhikusse (või naelamagasi).
2. Veenduge, et vinnastuspide on põhiasendis.
3. Asetage sobiv kolb seadmest olevasse kolvijuhikusse.
4. Kravige polidijuhik (või naelamagasi) lõpuni kolvijuhikule ja keerake tagasi, kuni see fikseerub kohale.
5. Vinnastage seade vinnastuspidemest.

7.5 Laskmine üksikpoldijuhikuga (lisatarvik)

HOIATUS

Veenduge, et seadme külge on paigaldatud kaitsekate.

7.5.1 Kinnituselemendi paigaldamine ühelasuseadmestesse **12**

1. Keerake seade nii, et poldijuhik on suunatud üles.
2. Viige kinnituselement ülalt seadmestesse.

7.5.2 Padrunite valik **3**

1. Tehke kindlaks terase tugevus ja aluspinna paksus.
2. Valige sobiv padrun ning võimsusaste vastavalt padrunile.

JUHIS Sobiva padruni leidmiseks tutvuge Hilti kinnitustehnika käsiraamatuga

7.5.3 Padrunilindi paigaldamine **4**

Lükake padrunilint külgmisse padrunisalvekanalisse lõpuni sisse.

7.5.4 Laskmine ühelasuseadmestega

1. Suruge seade täisnurga all tööpinnale.
2. Vallandage lask, vajutades päästikule.
3. Järgmise lasu sooritamiseks peate tõmbama vinnastuspidele taha ja seejärel uuesti ette.

7.5.5 Naelte sissetungimissügavuse kontrollimine ja reguleerimine **6 7**

JUHIS

Seadme võimsust reguleerige võimsuse regulaatorist. (Aste 1 = miinimum; aste 4 = maksimum)

Kontrollige naelte sissetungimissügavust ja võimsust vastavalt punktile 7.2.5 "Naelte sissetungimissügavuse kontrollimine ja reguleerimine".

7.6 Liittüüblite kinnitamine (lisatarvik) **13 14**

HOIATUS

Veenduge, et seadme külge on paigaldatud kaitsekate.

7.6.1 Elemendi paigaldamine HVB polidijuhikusse

JUHIS

Esimese elemendi laskmine liittüüblis

1. Paigaldage vastavalt punktile 7.4 "Naelamagasi või polidijuhiku (lisatarvik) vahetamine / paigaldamine" HVB polidijuhik.
2. Pange klapp teisipidi, kuni see fikseerub kohale ja näha on number 1.
3. Keerake seade nii, et polidijuhik on suunatud üles.
4. Viige kinnituselement ülalt märgistatud avast seadmestesse.

et

7.6.2 Padrunilindi paigaldamine 4

JUHS

HVB liitüüblite kinnitamiseks on soovitat kasutada musti või mõningatel juhtudel ka punaseid padroneid. Sobiva padruni leidmiseks tutvuge Hilti kinnitustehnika käsiraamatuga

Lükake padrunilint külgmisse padrunimagasinikanalisse lõpuni sisse.

7.6.3 Laskmine HVB poldijuhikuga 14

1. Asetage liitüübel alustallale. Seda hoiab magnet.
2. Suruge seade täisnurga all tööpinna.
3. Vallandage lask, vajutades päästikule.
4. Järgmise lasu sooritamiseks peate tõmbama vinnastuspideme taha ja seejärel uuesti ette.

7.6.4 Naelte sissetungimissügavuse kontrollimine ja reguleerimine 6 7

JUHS

Seadme võimsust reguleerige võimsuse regulaatorist. (Aste 1 = miinimum; aste 4 = maksimum)

Kontrollige naelte sissetungimissügavust ja võimsust vastavalt punktile 7.2.5 "Naelte sissetungimissügavuse kontrollimine ja reguleerimine".

7.6.5 Teise elemendi paigaldamine HVB poldijuhikusse 15

JUHS

Teise elemendi laskmine liitüüblis

1. Pange klapp teispidi, kuni see fikseerub kohale ja näha on number 2.
2. Keerake seade nii, et poldijuhik on suunatud üles.
3. Viige kinnituselement ülalt märgistatud avast seadmesse.

7.6.6 Laskmine HVB poldijuhikuga 14

1. Viige alustald kaarde ja suruge seade täisnurga all vastu tööpinda.
2. Vallandage lask, vajutades päästikule.
3. Järgmise lasu sooritamiseks peate tõmbama vinnastuspideme taha ja seejärel uuesti ette.

7.7 Võrerestide kinnitamine (lisatarvik)

HOIATUS

Veenduge, et seadme külge on paigaldatud kaitsekate.

7.7.1 Elemendi paigaldamine võrerestpoldijuhikusse (F8)

1. Paigaldage vastavalt punktile 7.4 "Naelasalve või poldijuhiku (lisatarvik) vahetamine / paigaldamine" võreresti poldijuhik.
2. Keerake seade nii, et poldijuhik on suunatud üles.
3. Viige kinnituselement ülalt seadmesse.

7.7.2 Padrunilindi paigaldamine 4

Lükake padrunilint külgmisse padrunisalvekanalisse lõpuni sisse.

7.7.3 Laskmine võrerestpoldijuhikuga 16

1. Suruge seade täisnurga all tööpinna.
2. Vallandage lask, vajutades päästikule.
3. Kui võimalik kontrollige sissetungimissügavust.
4. Flantsi kasutamisel keerake lahti kinnitusflants (pöördemoment 5 kuni 8 Nm).
5. Järgmise lasu sooritamiseks peate tõmbama vinnastuspideme taha ja seejärel uuesti ette.

7.7.4 Naelte sissetungimissügavuse kontrollimine ja reguleerimine 6 7

JUHS

Seadme võimsust reguleerige võimsuse regulaatorist. (Aste 1 = miinimum; aste 4 = maksimum)

Kontrollige naelte sissetungimissügavust ja võimsust vastavalt punktile 7.2.5 "Naelte sissetungimissügavuse kontrollimine ja reguleerimine".

7.8 Kinnitamine F10 poldijuhikuga

HOIATUS

Veenduge, et seadme külge on paigaldatud kaitsekate.

F10 poldijuhikuga kinnitamisel toimige analoogiliselt võrerestiga kinnitamisele (punkt 7.7.).

7.9 Profiiplekkide kinnitamine betoonile (DX Kwik lisatarvik)

HOIATUS

Veenduge, et seadme külge on paigaldatud kaitsekate.

7.9.1 Elemendi paigaldamine DX Kwik poldijuhikusse

1. Paigaldage vastavalt punktile 7.4 "Naelamagasin või poldijuhiku (lisatarvik) vahetamine / paigaldamine" DX Kwik poldijuhik.
2. Keerake seade nii, et poldijuhik on suunatud üles.
3. Viige kinnituselement ülalt seadmesse.

7.9.2 Padrunilindi paigaldamine

JUHS

Profiipleki kinnitamiseks betoonile on soovitat kasutada siniseid padroneid. Sobiva padruni leidmiseks tutvuge Hilti kinnitustehnika käsiraamatuga

Lükake padrunilint külgmisse padrunisalvekanalisse lõpuni sisse.

7.9.3 Laskmine DX Kwik poldijuhikuga 17

1. Puurige profiilplekki ja betoonist aluspinda saba-puuriga ette auk.
2. Viige poldijuhikust väljaulatav nael ettepuuritud auku ja suruge seade täisnurga all vastu pinda.
3. Vallandage lask, vajutades päästikule.
4. Järgmise lasu sooritamiseks peate tõmbama vinnastuspidemete taha ja seejärel uuesti ette.

7.9.4 Naelte sissetungimissügavuse kontrollimine ja reguleerimine 6 7

JUHIS

Seadme võimsust reguleerige võimsuse regulaatorist. (Aste 1 = miinimum; aste 4 = maksimum)

Kontrollige naelte sissetungimissügavust ja võimsust vastavalt punktile 7.2.5 "Naelte sissetungimissügavuse kontrollimine ja reguleerimine".

8 Hooldus ja korrashoid



ETTEVAATUST

Seadmele on iseloomulik määrdumine ja oluliste detailide kulumine, kui seadet kasutatakse tavarežiimil. **Seadme veatu ja ohutu töö tagamise eelduseks on seetõttu regulaarne ülevaatus ja hooldus. Soovitame seadet puhastada ning kolvi ja kolvipidurit üle vaadata intensiivse kasutamise korral vähemalt kord päevas, hiljemalt aga pärast 3000 lasku!**

HOIATUS

Seadmes ei tohi olla padruneid. Naelasalves või poldijuhikus ei tohi olla kinnituselemente.

ETTEVAATUST

Seade võib kasutamisel minna kuumaks. Käte põletamise oht. **Hooldus- ja korrashoiutööde tegemisel kandke kaitsekindaid. Laske seadmel jahtuda.**

8.1 Seadme hooldus

Puhastage seadme välispinda regulaarselt veidi niiske lapiga.

JUHIS

Ärge kasutage puhastamiseks pihustit ega aurupuhastit! Seadme ventilatsioonivad peavad olema alati vabad. Ärge laske võrkehadel sattuda seadme sisemusse.

8.2 Korrashoid

Kontrollige regulaarselt, kas seadme kõik välised detailid on vigastusteta ja kas seadme kõik osad töötavad veatult. Ärge rakendage seadet tööle, kui detailid on vigastatud ega tööta veatult. Laske seade parandada Hilti hooldekeskuses.

Kasutage seadet ainult soovitatud padrunitega ja õigel võimsusastmel. Vale padrundi valik või liiga kõrge võimsuste võib põhjustada seadme detailide enneaegset kulumist.

ETTEVAATUST

DX seadmetes sisalduv mustus sisaldab aineid, mis võivad kahjustada tervist. **Ärge hingake puhastamisel üleskeerutatavat tolmu / mustust sisse. Hoidke tolmu / mustust eemal toiduainetest. Pärast seadme puhastamist peske käsi. Ärge kunagi kasutage seadme osade hooldamiseks ja määrimiseks rasva. See võib**

põhjustada häireid seadme töös. Kasutage üksnes Hilti aerosooli või samaväärse kvaliteediga tooteid.

8.2.1 Kolvi ülevaatus, kolvi / kolvipiduri vahetamine

HOIATUS

Seadmes ei tohi olla padruneid. Naelasalves või poldijuhikus ei tohi olla kinnituselemente.

ETTEVAATUST

Pärast kasutamist võivad seadme osad olla väga kuumad. **Kui peate tegema hooldustöid, ilma et laseksite seadmel eelnevalt jahtuda, kandke tingimata kaitsekindaid.**

JUHIS

Sagedaste valede laskude tõttu võivad kolv ja kolvipidur kuluda. Kui kolvis on praod või kui kolvipiduri kumm on väga kulunud, on nende detailide kasutusressursus ammendunud.

JUHIS

Kolvi ja kolvipidurit tuleb regulaarselt, vähemalt kord päevas, kontrollida.

JUHIS

Kolvi ja kolvipiduri vahetamiseks tuleb eemaldada üksnes naelamagasin või poldijuhik. Kolvijuhikut ei ole vaja maha monteerida.

1. Keerake poldijuhik (või naelamagasin) maha.
2. Tõmmake kolb kolvijuhikust välja.
3. Kontrollige kolbi kahjustuste suhtes. Kahjustuste tuvastamise korral tuleb kolb JA kolvipidur välja vahetada.
4. Kui kolb tuleb välja vahetada, võtke kolvipidur poldijuhikust välja.
5. Asetage kolvipidur õiges asendis paigaldatavasse poldijuhikusse (või naelamagasin).
6. Asetage kolb kolvijuhikusse.
7. Kruvige poldijuhik (või naelamagasin) lõpuni kolvijuhikule ja keerake tagasi, kuni see fikseerub kohale.
8. Vinnastage seade vinnastuspidemest.

et

8.2.2 Kolvijuhiku puhastamine 18 19 20 21

HOIATUS

Seadmes ei tohi olla padruneid. Naelasalves või poldijuhikus ei tohi olla kinnituselemente.

ETTEVAATUST

Pärast kasutamist võivad seadme osad olla väga kuumad. **Kui peate tegema hooldustöid, ilma et laseksite seadmel eelnevalt jahtuda, kandke tingimata kaitsekindaid.**

1. Veenduge, et vinnastuspide on põhiasendis.
2. Keerake naelamagasin (või poldijuhik) maha.
3. Eemaldage kolb kolvijuhikust ja kolvipidur naelamagasinist (või poldijuhikust).
4. **ETTEVAATUST Hoidke seadet nii, et kolvijuhik on suunatud üles, kuna vastasel juhul võib kolvijuhik välja kukkuda.**
Keerake välja hoob kolvijuhiku mahavõtmiseks.
5. Tõmmake kolvijuhik seadmest välja.
JUHIS Kolvijuhikut ei ole vaja lahti võtta.
6. Puhastage kolvijuhiku vastuvõtuava seadmes.
7. Puhastage suure harjaga kolvijuhiku sise- ja välispind.
8. Puhastage väikese ümara harjaga reguleerimisvarda siseava ja koonilise harjaga padrunilaager.

9. Pihustage tõukurile ja kolvijuhiku võrule Hilti aerosooli (Hilti Spray).
10. Pihustage seadme terasest sisedetailidele Hilti aerosooli (Hilti Spray).
JUHIS Teiste määrdeainete kasutamine võib kahjustada seadme kummidetaille.
11. Veenduge, et vinnastuspide on põhiasendis.
12. Lükake kolvijuhik seadmesse.
13. Suruge kolvijuhikut kergelt kohale.
JUHIS Hooba saab sulgeda ainult siis, kui kolvijuhik on kergelt kohale surutud (mõne mm võrra). Kui hooba ei ole ikkagi võimalik sulgeda, tutvuge punktiga 9 "Veatsing".
14. Keerake hoob sisse, kui kolvijuhik on kergelt kohale surutud.
15. Asetage kolb kolvijuhikusse.
16. Paigaldage kolvipidur.
17. Krurvige poldijuhik (või naelamagasin) lõpuni kolvijuhikule ja keerake tagasi, kuni see fikseerub kohale.
18. Pihustage määrat vinnastuspidele taha lahtisesse avasse, et määrada padruni kanalit.
19. Vinnastage seade vinnastuspidemest.

8.3 Seadme kontrollimine pärast hooldus- ja korrashouitöid

Pärast hooldus- ja korrashouitöid ning enne padruni paigaldamist tuleb kontrollida, kas kõik kaitseseadised on paigaldatud ja on täiesti töokorras.

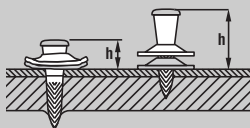
9 Veatsing

HOIATUS

Enne hooldus- ja parandustöid tuleb eemaldada seadmest padrunid ja kinnituselemendid.

Viga	Võimalik põhjus	Kõrvaldamine
Padrun ei liigu edasi.	Padrunilint on vigastatud.	Vahetage padrunilint välja. Vt punkti: 7.3.1 Padrunite eemaldamine seadmest 8
	Seade on vigastatud.	Pöörduge Hilti hooldekeskusesse.
Padrunilinti ei saa eemaldada.	Seade on vigastatud või liiga suure lasusageduse tõttu üle kuumenenud.	Laske seadmel jahtuda ja püüdke padrunilint ettevaatlikult eemaldada. Monteerige kolvijuhik seadmest maha. Kui padrunihülss on padrunilaagrisse kinni kiilunud, eemaldage see puhastuskomplekti kuuluva ümara vardaga. Kui tõrget ei õnnestu ikka kõrvaldada, pöörduge Hilti hooldekeskusesse.
Padrun ei sütti.	Seade ei ole surutud täielikult vastu pinda.	Suruge seade uuesti vastu pinda ja vallandage uus lask.
	Padrunilint on tühi.	Eemaldage padrunilindist vanad padrunid ja pange sisse uued padrunid.
	Salv ja poldijuhik ei ole piisaval määral kinnitatud.	Pingutage salve rohkem kinni.

Viga	Võimalik põhjus	Kõrvaldamine
Padrun ei sütti.	Üks padrun on ebakvaliteetne. Seade on defektnine või padrunid on ebakvaliteetsed. Seade ei ole vinnastatud.	Vinnastage seade ja kasutage ära ülejäänud padrunid. Pöörduge Hilti hooldekeskusesse. Vinnastage seade. Vt punkti: 8.2.2 Kolvijuhiku puhastamine 18 19 20 21
Nael ei ole tunginud piisavalt sügavale.	Lastud on kanduri kõrvale. Paigaldatud on vale kolb. Kolv on kulunud.	Märkige kanduri asend maha ja korrake lasku kandurisse. Korrigeerige konstruktsiooni nii, et plekk oleks aluspinnal pinnaga ühetasa. Valige seadme-kolvi-kinnituselemendi õige kombinatsioon. Vahetage kolb ja kolvipidur välja.
Nael on tunginud liiga sügavale.	Lastud on kandetalasse. Aluspinna muutunud paksus ja /või tugevus. Liiga väike võimsus. Seade on liiga suurel määral määrdu- nud. Kolv on kulunud. Seade on vigastatud. Paigaldatud on vale kolb.	Valige 2. lasu sihtpunkt selle kõrvale. Suurendage võimsust vastavalt padrunile või kasutage võimsamat padrunit. Suurendage võimsust vastavalt padrunile või kasutage võimsamat padrunit. Puhastage seade. Vahetage kolb ja kolvipidur välja. Pöörduge Hilti hooldekeskusesse. Valige seadme-kolvi-kinnituselemendi õige kombinatsioon.
Naelte sissetungimissügavus on erinev.	Seade on surutud vastu pinda liiga järsku. Ebaühtlane, osaliselt mittetäielik vinnastamine. Seadme võimsus on ebaühtlane.	Vältige liiga järsku vastu surumist. Vinnastage seade täielikult. Puhastage seade. Asetage kohale uued kuluvad detailid. Kui kõikumine ei lõpe, pöörduge Hilti hooldekeskusesse.
Praad.	Kolviots on kulunud või osaliselt murdunud. Lastud on kandetalasse. Aluspinna suurem paksus ja /või tugevus.	Vahetage kolb ja kolvipidur välja. Valige 2. lasu sihtpunkt selle kõrvale. Kontrollige kinnituselemendi sobivust. Kui kinnituselement on õige, suurendage vastavalt padrunile võimsust või kasutage suurema laenguga padrunit.
Seadet ei saa lahti võtta.	Kolv kiilub kolvipiduris kinni. Seade on liiga suurel määral määrdu- nud.	Vahetage kolb ja kolvipidur välja. Kolvijuhiku puhastamine Kontrollige, kas kolb on otse. Puhastage seade. Vt punkti: 8.2.2 Kolvijuhiku puhastamine 18 19 20 21



et

Viga	Võimalik põhjus	Kõrvaldamine
Seadet ei saa lahti võtta.	Padrunilint kiilub kinni, seade on üle kuumenenud.	Vt viga „Padrunilinti ei saa eemaldada“. Ärge ületage lubatud lasusagedust.
Lasku ei saa vallandada.	Seadet ei vinnastatud õigesti, vinnastuspide ei ole lähteasendis.	Vinnastage seade täielikult, seadke vinnastuspide lähteasendisse.
	Lask on vallandatud enne, kui seade on täielikult vastu pinda surutud.	Suruge seade täielikult vastu pinda ja vallandage lask alles siis.
	Kinnituselementide transportimise häired	Vt punkti: 7.2.1 Kinnituselementide lindi asetamine salve 2 Vt punkti: 7.3.2 Kinnituselementide lindi eemaldamine magasiniga sead-mest 9
	Salv või poldijuhik ei ole täielikult kinni keeratud.	Keerake salv ja üksikpoldijuhik täieli-kult kinni.
	Seade on vigastatud.	Pöörduge Hilti hooldekeskusesse.
Seade on liiga suurel määral määrdu-nud.	Seade on liiga suurel määral määrdu-nud.	Kolvijuhiku puhastamine Kontrollige, kas kolb on otse. Puhastage seade. Vt punkti: 8.2.2 Kolvijuhiku puhasta-mine 18 19 20 21
	Lask on vallandatud enne, kui seade on täielikult vastu pinda surutud.	Suruge seade täielikult vastu pinda ja vallandage lask alles siis.
	Kinnituselemendi laskmine ei õnnestu.	Seadet ei vinnastatud õigesti, vinnastuspide ei ole lähteasendis.
Kinnituselemendi laskmine ei õnnestu.	Seadet ei vinnastatud õigesti, vinnastuspide ei ole lähteasendis.	Vinnastage seade täielikult, seadke vinnastuspide lähteasendisse.
	Seadmesse ei ole paigaldatud kinnituselemente.	Paigaldage seadmesse kinnitusele-mendid.
	Naelte transport salves ei toimi.	Pöörduge Hilti hooldekeskusesse.
	Kolb on paigaldamata.	Paigaldage seadmesse kolb.
	Kolb on murdunud.	Vahetage kolb ja kolvipidur välja.
	Kolbi ei lähtestata.	Pöörduge Hilti hooldekeskusesse.
	Poldijuhik on määrdu-nud.	Puhastage poldijuhikut ja sellega külgnevaid detaile selleks ettenähtud harjadega. Pihustage Hilti aerosooli (Hilti Spray).
	Kinnituselemendid on poldijuhikusse kinni kiilunud.	Eemaldage kinnikiilunud kinnitusele-mendid. Eemaldage salvest salvelindi plastist jäägid. Vältige pragusid. (vt ülal) Vältige laske kanduri kõrvale; vajaduse korral märgistage koht paremini.
Poldijuhikut ei saa täielikult kin-nitada.	Kolvipidur on valetpidi paigaldatud.	Kruvige poldijuhik maha. Asetage kolv-ijuhik õigetpidi ja kruvige poldijuhik uuesti külge.
	Kolvijuhik on ühenduskeerme taga määrdu-nud.	Puhastage ja määrige keeret.
Kolbi ei saa paigaldada.	Seade, eelkõige kolvijuhik, on määr-dunud.	Puhastage kolvijuhik ja pange seade uuesti kokku.
	Tõukuri nina ulatub kolvijuhikusse ja blokeerib kolvi.	Keerake tõukuri nina ette, kuni see saab kohale fiksseruda.
Kolvijuhikut ei saa paigaldada.	Hoob on suletud.	Avage hoob.
	Kolvijuhik on vales asendis.	Paigaldage kolvijuhik õiges asendis.
Vinnastamine on raske.	Seade on määrdu-nud.	Puhastage seade. Vt punkti: 8.2.2 Kolvijuhiku puhasta-mine 18 19 20 21

10 Utiliseerimine



Enamik Hilti seadmete valmistamisel kasutatud materjalidest on taaskasutatavad. Materjalid tuleb enne taaskasutust korralikult sorteerida. Paljudes riikides võetakse Hilti esindustes vanu seadmeid utiliseerimiseks vastu. Lisainfot saate Hilti klienditeenindusest või müügiesindusest. Kui soovite seadet ise lahti võtta: järgige kasutusriigis kehtivaid ja rahvusvahelisi direktiive ja eeskirju.

11 Tootja garantii seadmetele

Hilti garanteerib, et tarnitud seadmel ei esine materjali-ega tootmisvigu. Garantii kehtib tingimusel, et seadet kasutatakse, käsitsetakse, hooldatakse ja puhastatakse vastavalt Hilti kasutusjuhendis esitatud nõuetele ja et säilinud on seadme tehniline terviklikkus, s.t. et seadmes on kasutatud üksnes Hilti originaaltarvikuid, -varuosid ja -materjale või teisi samaväärselt kvaliteediga tooteid.

Käesoleva garantii alusel parandatakse või asendatakse defektsed osad tasuta seadme kogu kasutusea jooksul. Detailide normaalne kulumine ei kuulu garantii alla.

Kõik teistsugused nõuded on välistatud, välja arvatud juhul, kui see on vastuolus kasutusriigis kehtivate

seadustega. Elukõige ei vastuta Hilti otseste, kaudsete, juhuslike ega järgnevate kahjustuste, kahjude või kulutuste eest, mille põhjuseks on seadme kasutamine või kasutamise võimatus. Välistatud on kaudsed kasutatavuse või teatud otstarbeks sobivuse garantiid.

Parandamiseks või asendamiseks tuleb seade ja/või asjaomased osad saata kohe pärast puuduse avastamist Hilti müügiesinduse poolt näidatud aadressile.

Käesolev garantii hõlmab kõiki Hilti garanteerimise kohustusi ning asendab kõiki varasemaid või samal ajal tehtud garantiikohustusi käsitlevaid avaldusi ning kirjalikke ja suulisi kokkuleppeid.

et

12 EÜ-vastavusdeklaratsioon (originaal)

Nimetus:	Naelapüss
Tüübitähis:	DX 76
Generatsioon:	01
Valmistusaasta:	2004

Kinnitame ainuvastutajana, et käesolev toode vastab järgmiste direktiivide ja normide nõuetele: 2006/42/EÜ, 2011/65/EL.

Hilti Corporation, Feldkircherstrasse 100,
FL-9494 Schaan

Norbert Wohlwend
Head of Quality & Processes Management
BU Direct Fastening
04/2013

Tassilo Deinzer
Head of BU Direct Fastening
BU Direct Fastening
04/2013

Tehnilised dokumendid saadaval:

Hilti Entwicklungsgesellschaft mbH
Zulassung Elektrowerkzeuge
Hiltistrasse 6
86916 Kaufering
Deutschland

13 Kinnitus CIP-kontrolli kohta

Hilti seade DX 76 on läbinud tüübikinnitustesti ja seadmele on väljastatud kasutusluba. Selle kohaselt on seade varustatud ruudukujulise PTB-tähisega, kuhu on kantud registreeritud kasutusloa number S 813. Sellega tagab

Hilti seadme vastavuse heakskiidetud tüübile. Kasutamisel tuvastatud lubamatutest puudustest tuleb teavitada kasutusloa väljastanud ameti (PTB) juhti ning alalise rahvusvahelise komisjoni (C.I.P.) bürood.

14 Kasutaja tervis ja ohutus

14.1 Teave müra kohta

Padrunitega käitav naelapüss

Mudel	DX 76
Mudel	Seeria
Kaliiber	6.8/18 sinine
Võimsus	4
Rakendus	Kinnitamine 8 mm terasele (400 MPa), kasutades X-ENP 19 L15MX

Müratase vastavalt masinadirektiivile 2006/42/EÜ koosmõjus standardiga E DIN EN 15895

Helivõimsustase, $L_{WA, 1s}^1$	114 dB (A)
Helirõhutase töötamiskohal, $L_{pA, 1s}^2$	110 dB (A)
Maksimaalne helirõhutase, $L_{pC, peak}^3$	139 dB (C)

$^1 \pm 2$ dB (A)
 $^2 \pm 2$ dB (A)
 $^3 \pm 2$ dB (C)

Töö- ja hoiutingimused: Naelapüssi hoidmine ja kasutamine firma Müller-BBM GmbH vähese helipegeldusega katseruumis kooskõlas standardiga E DIN EN 15895-1. Katseruumi keskkonningimused vastavad standardile DIN EN ISO 3745.

Katsemeetod: Kaetud pinna meetod helipegeldaval vabal väljal kooskõlas standarditega E DIN EN 15895, DIN EN ISO 3745 ja DIN EN ISO 11201.

MÄRKUS: Mõõdetud müratase ja mõõtemääramatus tähistavad mõõtmistel tuvastatavate müranaäitajate piirataset.

Muude töötingimuste puhul võivad mõõtetulemused olla teistsugused.

14.2 Vibratsioon

2006/42/EÜ kohaselt esitatav vibratsioonitase ei ületa $2,5 \text{ m/s}^2$.

Lisateavet kasutaja tervise ja ohutuse kohta leiate Hilti veebisaidilt www.hilti.com/hse.



Hilti Corporation

LI-9494 Schaan

Tel.: +423 / 234 21 11

Fax: +423 / 234 29 65

www.hilti.com

Hilti = registered trademark of Hilti Corp., Schaan

W 2974 | 0414 | 00-Pos. 3 | 1

Printed in Liechtenstein © 2014

Right of technical and programme changes reserved S. E. & O.

282472 / A4

