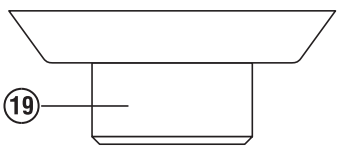
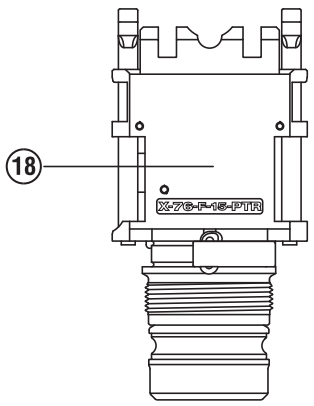
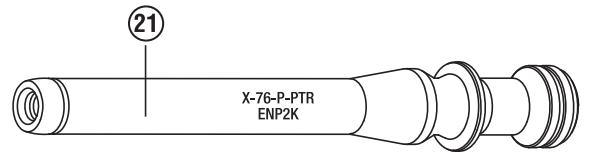
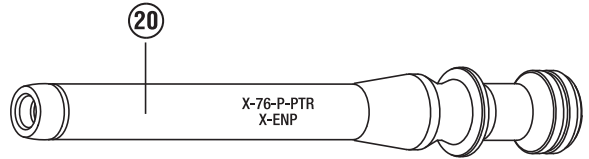
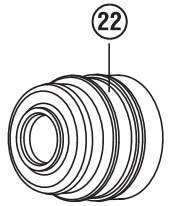
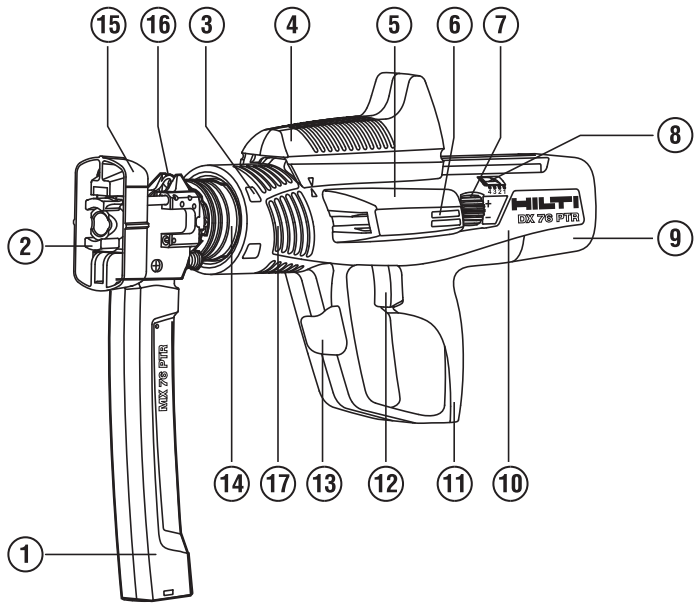


HILTI

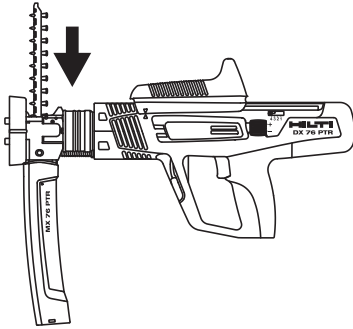
DX 76-PTR

Bedienungsanleitung	de
Operating instructions	en
Mode d'emploi	fr
Istruzioni d'uso	it
Manual de instrucciones	es
Manual de instruções	pt
Gebruiksaanwijzing	nl
Οδηγίες χρήσεως	el
Kullanma Talimatı	tr
دليل الاستعمال	ar
取扱説明書	ja
操作說明書	zh
操作说明书	cn







2



3

Nail Nagel Clou	 X-ENP2K		 X-ENP 19		
mm	2.7 → 3.3 → 6		10 → > 20		
Cartridge Kartusche Cartouche	green grün vert	blue blau bleu	red * rot * rouge *	red rot rouge	black schwarz noir

* Blue cartridges might be used as well for low strength steel up to 10 mm thickness.

* Für Standard Stahl bis zu einer Dicke von 10 mm können auch blaue Kartuschen verwendet werden.

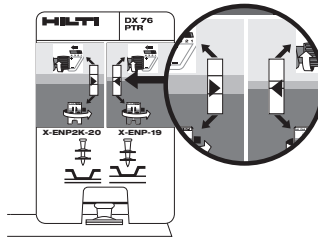
* Des cartouches bleues peuvent également être utilisées pour de l'acier standard d'une épaisseur jusqu'à 10 mm.

Power regulation to be set according to nail stand-off.

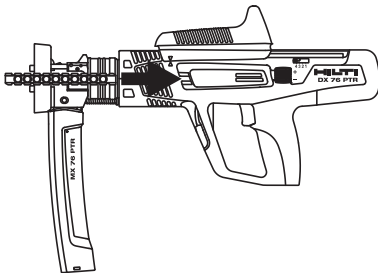
Geräte Leistungseinstellung gemäss Nagelvorstand.

Réglage de la puissance selon l'enfoncement du clou.

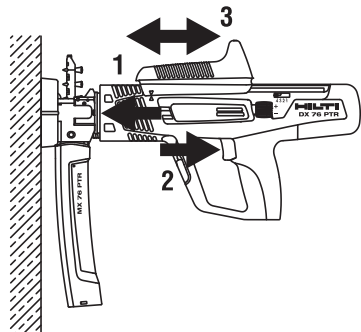
For / Für / Pour X-ENP2K + X-ENP

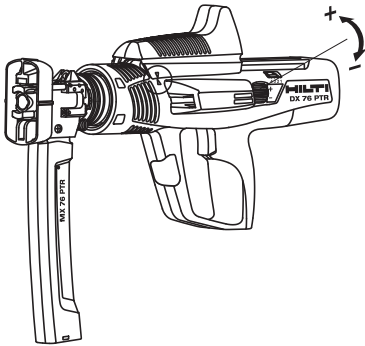
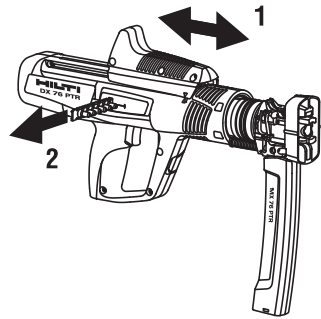
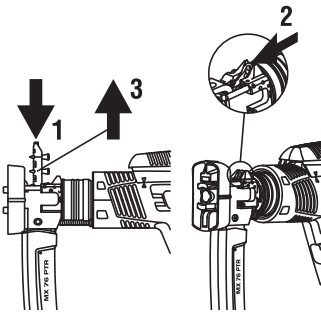
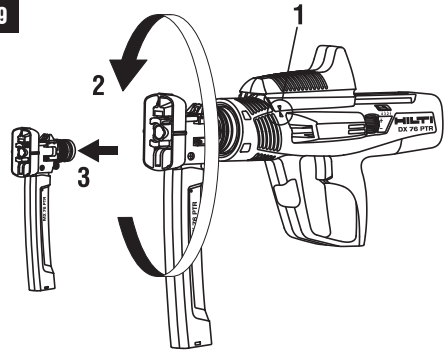
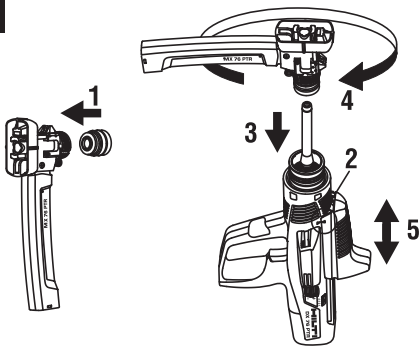
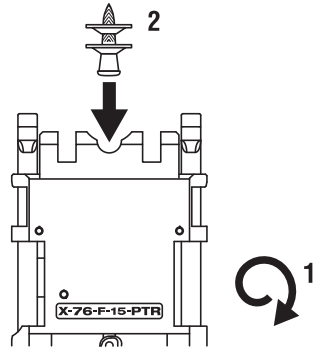


4

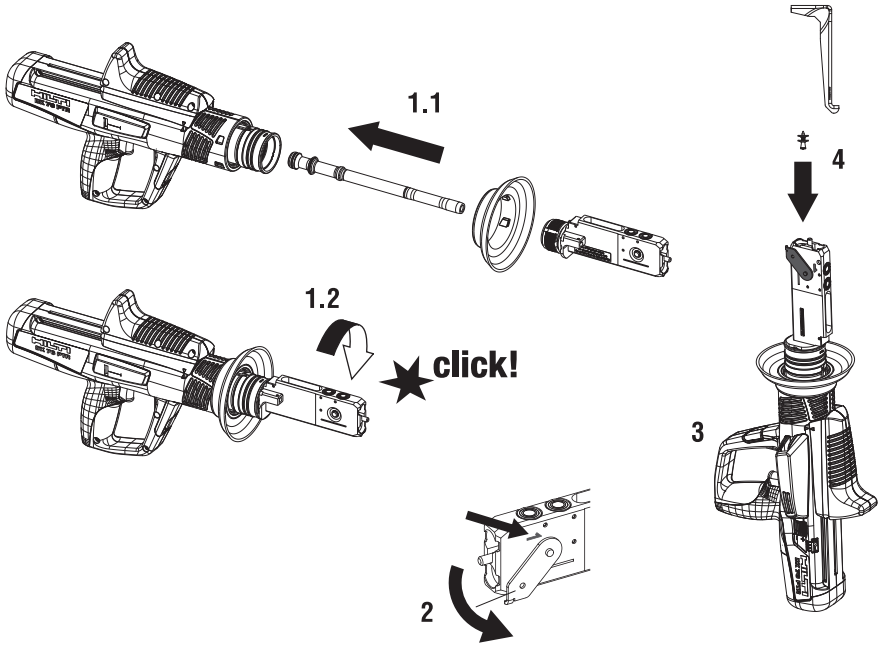


5

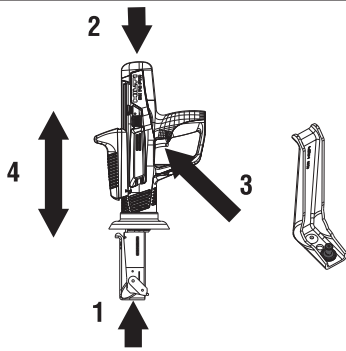


6**7****8****9****10****11**

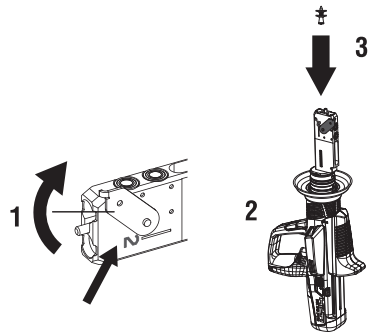
12



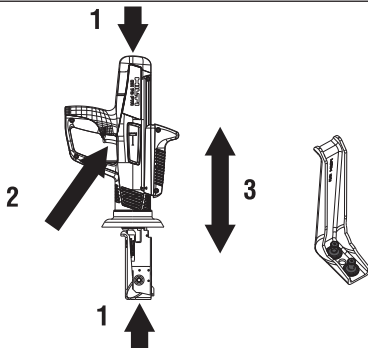
13



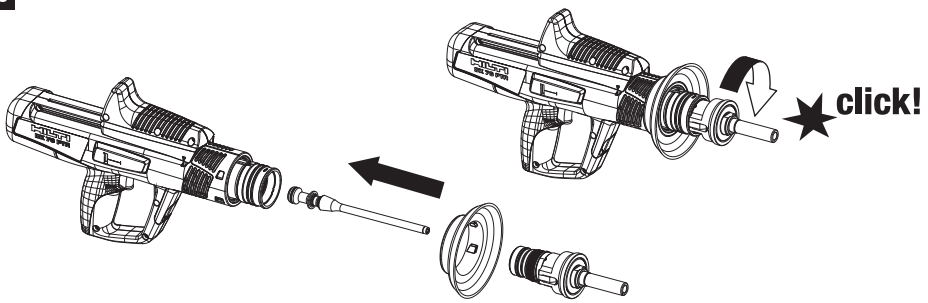
14



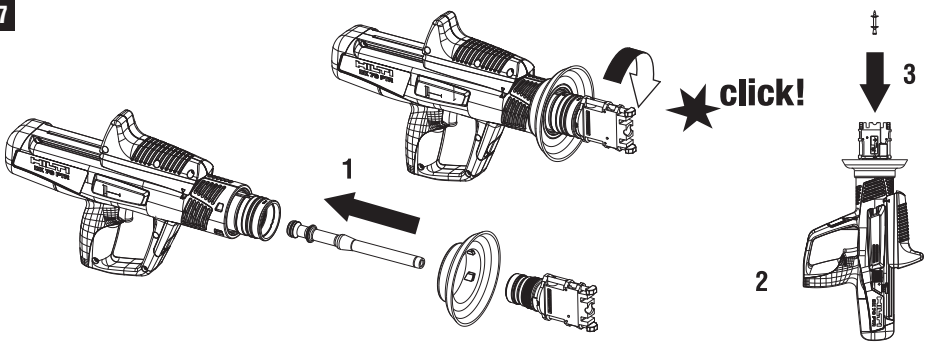
15



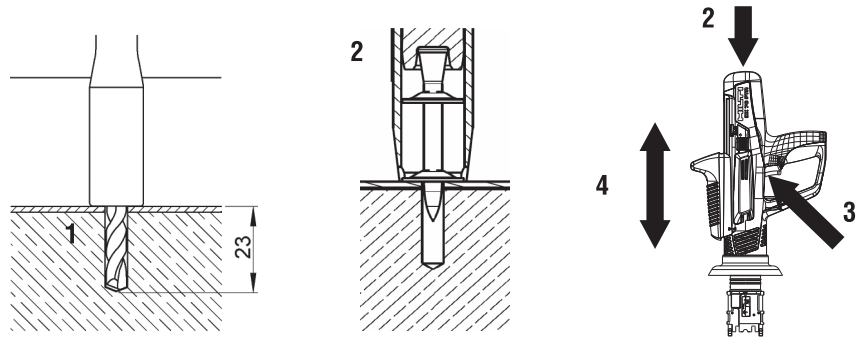
16



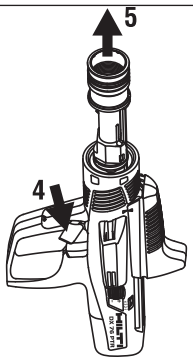
17



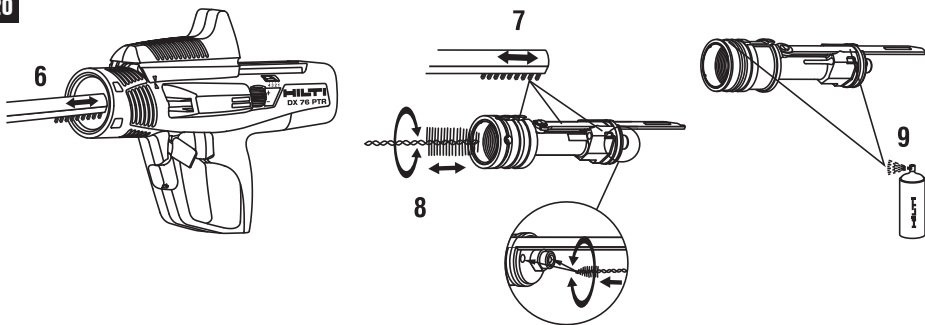
18



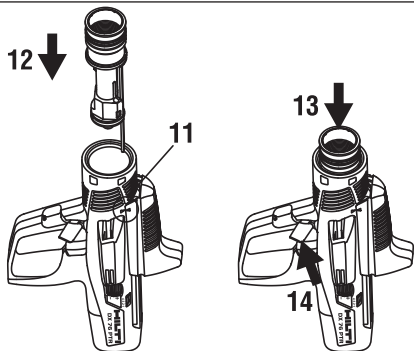
19



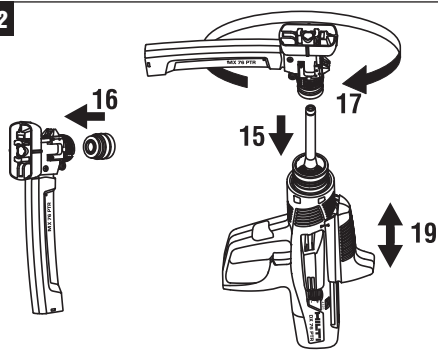
20



21



22



DX 76 PTR Plunjerschiethamer

Lees de handleiding voor het eerste gebruik beslist door.

Bewaar deze handleiding altijd bij het apparaat.

Geef het apparaat alleen samen met de handleiding aan andere personen door.

nl

Inhoud	Pagina
1 Veiligheidsinstructies	104
2 Algemene opmerkingen	106
3 Beschrijving	107
4 Toebehoren, verbruiksmateriaal	109
5 Technische gegevens	109
6 Inbedrijfname	109
7 Bediening	110
8 Verzorging en onderhoud	113
9 Foutopsporing	115
10 Afval voor hergebruik recycleren	118
11 Fabrieksgarantie op de apparatuur	118
12 EG-conformiteitsverklaring (origineel)	118
13 CIP-keuringsbewijs	119
14 Gezondheid en veiligheid van de gebruiker	119

1 Deze nummers verwijzen naar afbeeldingen. De afbeeldingen bij de tekst vindt u op de uitklapbare omslagpagina's. Houd deze bij het bestuderen van de handleiding open.

In de tekst van deze handleiding betekent «het apparaat» altijd de plunjerschiethamer DX 76 PTR.

Onderdelen en bedieningselementen **1**

Apparaat DX 76 PTR

- 1 Nagelmagazijn MX 76-PTR
- 2 Aandrukpen
- 3 Montageopening beschermkap
- 4 Repeteergreep
- 5 Patronenkoker
- 6 Kijkvenster laadcontrole
- 7 Krachtregelingswiel
- 8 Indicator voor krachtregeling
- 9 Kap (steunkussen)
- 10 Behuizing
- 11 Handgreepkussen
- 12 Pal
- 13 Hendel voor demontage plunjergeleiding
- 14 Plunjergeleiding
- 15 Beschermkap nagelmagazijn
- 16 Aanslag (bevestigingselement)
- 17 Ventilatiesleuven
- 18 Boutgeleider X-76-F-15-PTR
- 19 Beschermkap apparaat

Aan slijtage onderhevige onderdelen

- 20 Plunjer X-76-P-ENP-PTR
- 21 Plunjer X-76-P-ENP2K-PTR
- 22 Plunjer stopring X-76-P-PB-PTR

1 Veiligheidsinstructies

1.1 Essentiële veiligheidsnotities

Naast de technische veiligheidsinstructies in de afzonderlijke hoofdstukken van deze handleiding moeten de volgende bepalingen altijd strikt worden opgevolgd.

1.1.1 Gebruik van patronen

Gebruik alleen Hilti patronen of patronen van vergelijkbare kwaliteit

Bij gebruik van inferieure patronen in Hilti gereedschappen kunnen zich afzettingen van onverbrande poeder vormen, die plotseling kunnen exploderen en ernstig letsel voor de gebruiker en personen in zijn omgeving tot gevolg kunnen hebben. Patronen moeten voldoen aan een van de volgende minimumeisen:

- a) De betreffende fabrikant moet de succesvolle test volgens EU-norm EN 16264 kunnen bevestigen of
- b) De CE-markering van overeenstemming dragen (vanaf juli 2013 in de EU dwingend voorgeschreven)

AANWIJZING

Alle Hilti patronen voor plunjerschiethamers zijn succesvol getest volgens EN 16264. De in norm EN 16264 vastgelegde tests betreffen systeemtests van specifieke combinaties van patronen en gereedschappen, die worden uitgevoerd door certificeringsinstanties. De gereedschapsbenaming, de naam van de certificeringsinstantie en het systeemtestnummer zijn op de verpakking van de patroon gedrukt.

Zie ook verpakkingsvoorbeeld onder: www.hilti.com/dx-cartridges

1.1.2 Veiligheid van personen

- a) **Wees alert, let goed op wat u doet en ga met verstand te werk bij het gebruik van een apparaat voor directe montage. Gebruik het gereedschap niet wanneer u moe bent of onder invloed staat van drugs, alcohol of medicijnen.** Een moment van

onoplettendheid bij het gebruik van het gereedschap kan tot ernstig letsel leiden.

- b) **Neem geen ongunstige lichaamshouding aan. Zorg ervoor dat u stevig staat en altijd in evenwicht bent.**
- c) **Richt het apparaat niet op uzelf of op een andere persoon.**
- d) **Druk het apparaat niet op uw hand of een ander lichaamsdeel (ook niet bij een andere persoon).**
- e) **Houd andere personen, met name kinderen, uit de buurt van het apparaat wanneer u ermee werkt.**
- f) **Houd bij de bediening van het apparaat de armen gebogen (niet gestrekt).**

1.1.3 Gebruik en onderhoud van apparaten voor directe montage

- a) **Gebruik het apparaat op de juiste manier. Gebruik het apparaat niet voor doeleinden waarvoor het niet bestemd is, maar alleen op de juiste wijze en in correcte toestand.**
- b) **Druk het apparaat in een rechte hoek op het werkvlak.**
- c) **Laat het apparaat nooit onbeheerd achter wanneer het geladen is.**
- d) **U dient het apparaat voor reinigings-, service- en onderhoudswerkzaamheden, bij een werkonderbreking en bij de opslag altijd te ontladen (patroon en bevestigingselement).**
- e) **Apparaten die niet worden gebruikt, dienen op een droge, hooggelegen of afgesloten plaats, buiten bereik van kinderen bewaard te worden.**
- f) **Controleer het apparaat en de toebehoren op eventuele beschadigingen. Voor verder gebruik dient zorgvuldig te worden nagegaan of de veiligheidsvoorzieningen of licht versleten delen correct en volgens de voorschriften functioneren. Controleer of de bewegende delen foutloos functioneren en niet klemmen en of er delen beschadigd zijn. Alle delen moeten correct gemonteerd zijn en aan alle voorwaarden voldoen om het optimaal functioneren van het apparaat te garanderen. Beschadigde veiligheidsinrichtingen en onderdelen dienen, tenzij anders in de handleiding is aangegeven, door de Hilti-service gerepareerd of vervangen te worden.**
- g) **Haal de pal alleen over wanneer het apparaat volledig loodrecht tegen de ondergrond is gedrukt.**
- h) **Houd het apparaat altijd stevig vast, in een rechte hoek tegen de ondergrond wanneer u een element indrijft. Hierdoor wordt voorkomen dat het bevestigingselement afbuigt van het ondergrondmateriaal.**
 - i) **Drijf nooit een element een tweede keer in, dit kan leiden tot elementbreuken en -beklemmingen.**
 - j) **Drijf nooit bevestigingselementen in bestaande gaten in, tenzij dit door Hilti wordt aanbevolen.**
 - k) **Neem deze toepassingsrichtlijnen altijd in acht.**
 - l) **Maak wanneer de toepassing dit toelaat gebruik van de beschermkappen.**
- m) **Trek het magazijn en de pengeleiding niet met de hand terug, het apparaat kan hierdoor onder bepaalde omstandigheden gebruiksklaar worden.**

Wanneer het apparaat gereed voor gebruik is, bestaat de mogelijkheid dat een element in een lichaamsdeel wordt gedreven.

1.1.4 Werkomgeving



- a) **Zorg voor een goede verlichting van het werkgebied.**
- b) **Gebruik het apparaat alleen in goed geventileerde werkruimten.**
- c) **Drijf geen bevestigingselement in ondergrondmateriaal dat hiervoor ongeschikt is. Materiaal dat te hard is, zoals gelast staal en gietstaal. Materiaal dat te zacht is, zoals hout en gipskarton. Materiaal dat te bros is, zoals glas en tegels. Het indrijven in deze materialen kan elementbreuken, afsplinteringen of doordrijvingen veroorzaken.**
- d) **Drijf geen nagels in glas, marmer, kunststof, brons, messing, koper, rotsgesteente, isolatiemateriaal, baksteen, tegels of plavuizen, dun plaatstaal (< 2,7 mm), gietijzer of gasbeton.**
- e) **Vergewis u ervan, voordat u nagels aanbrengt, dat er zich niemand achter of onder de werkplek bevindt.**
- f) **Houd uw werkgebied in orde. Houd de werkomgeving vrij van voorwerpen waaraan u zich kunt verwonden. Ongeordendheid in uw werkgebied kan leiden tot ongevallen.**
- g) **Houd de handgrepen droog, schoon en vrij van olie en vet.**
- h) **Draag slipvast schoeisel.**
- i) **Houd rekening met omgevingsinvloeden. Stel het apparaat niet bloot aan neerslag en gebruik het niet in een omgeving die vochtig of nat is. Gebruik het apparaat niet op plaatsen waar het risico van explosie en brand bestaat.**

1.1.5 Mechanische veiligheidsmaatregelen



- a) **Kies de juiste combinatie van boutgeleider en bevestigingselementen. Wanneer niet de juiste combinatie wordt gebruikt, kan dat tot letsel leiden en kan het apparaat beschadigd en/of de bevestigingskwaliteit nadelig beïnvloed worden.**
- b) **Gebruik alleen bevestigingselementen die voor het apparaat bestemd en goedgekeurd zijn.**
- c) **Voer geen bevestigingselementen in het magazijn in wanneer dit niet juist op het apparaat gemonteerd is. De bevestigingselementen kunnen er uitgeslingerd worden.**
- d) **Gebruik geen versleten plunjer stopring en voer geen wijzigingen aan de plunjer uit.**

1.1.6 Thermische veiligheidsmaatregelen



- a) Indien het apparaat oververhit is, dient u het af te laten koelen. Overschrijd de maximale indrijffrequentie niet.
- b) Draag beslist werkhandschoenen wanneer u onderhoudswerkzaamheden dient uit te voeren zonder dat het apparaat van tevoren is afgekoeld.
- c) Wanneer de kunststof patroonstrip begint te smelten, moet u het apparaat laten afkoelen.

1.1.7 Explosiegevaar



- a) Gebruik alleen patronen die voor het apparaat zijn goedgekeurd.

- b) Verwijder de patronenstrook voorzichtig uit het apparaat.
- c) Probeer geen patronen met geweld uit de magazijnstrip of uit het apparaat te verwijderen.
- d) Patronen die niet worden gebruikt, dienen op een droge, hoog gelegen of afgesloten plaats, buiten bereik van kinderen bewaard te worden.

1.1.8 Persoonlijke veiligheidsuitrusting



De gebruiker en personen die zich in de buurt bevinden, moeten tijdens het gebruik van het apparaat of het opheffen van fouten een geschikte veiligheidsbril, een veiligheidshelm en gehoorbescherming dragen.

nl

2 Algemene opmerkingen

2.1 Signaalwoorden en hun betekenis

GEVAAR

Voor een direct dreigend gevaar dat tot ernstig letsel of tot de dood leidt.

WAARSCHUWING

Voor een eventueel gevaarlijke situatie die tot ernstig letsel of tot de dood kan leiden.

ATTENTIE

Voor een eventueel gevaarlijke situatie die tot licht letsel of tot materiële schade kan leiden.

AANWIJZING

Voor gebruikstips en andere nuttige informatie.

2.2 Verklaring van de pictogrammen en overige aanwijzingen

Waarschuwingstekens



Waarschuwing voor algemeen gevaar



Waarschuwing voor explosieve stoffen



Waarschuwing voor heet oppervlak

Gebodstekens



Veiligheidsbril dragen



Helm dragen



Gehoorbescherming dragen



Werkhandschoenen dragen



Vóór het gebruik de handleiding lezen

Plaats van de identificatiegegevens op het apparaat

Het type en het serienummer staan op het typeplaatje van uw apparaat. Neem deze gegevens over in uw handleiding en geef ze altijd door wanneer u onze vertegenwoordiging of ons servicestation om informatie vraagt.

Type: _____

Serienr.: _____

3 Beschrijving

3.1 Gebruik volgens de voorschriften

Het apparaat is bestemd voor de professionele gebruiker in de bouw en aan de bouw gerelateerde beroepen en dient voor het indrijven van bevestigingselementen in staal.

Het apparaat mag alleen met de hand worden bediend.

Aanpassingen of veranderingen aan het apparaat zijn niet toegestaan.

Het apparaat mag niet in een explosieve of ontvlambare omgeving worden gebruikt, tenzij het daarvoor goedgekeurd is.

Gebruik, om het risico van letsel te voorkomen, alleen originele Hilti-bevestigingselementen, -patronen, -toebehoren en -reserveonderdelen of producten van gelijkwaardige kwaliteit.

Neem de specificaties in de handleiding betreffende het gebruik, de verzorging en het onderhoud in acht.

Het apparaat en de bijbehorende hulpmiddelen kunnen gevaar opleveren als ze door ongeschoolde personen onjuist of niet volgens de voorschriften worden gebruikt.

Het apparaat mag alleen door geïnstrueerd personeel bediend, onderhouden en gerepareerd worden. Dit personeel moet speciaal op de hoogte zijn gesteld van de mogelijke gevaren.

Zoals bij alle poederaangedreven plunjerschietamers vormen het apparaat, het magazijn, de patronen en de bevestigingselementen een technische eenheid. Dit betekent, dat een probleemloos bevestigen met dit systeem alleen dan kan worden gewaarborgd, als de speciaal voor het apparaat gefabriceerde Hilti bevestigingselementen en patronen resp. producten van gelijkwaardige kwaliteit worden gebruikt. Alleen bij het in acht nemen van deze voorwaarden gelden de door Hilti aangegeven bevestigings- en toepassingsadviezen.

Het apparaat biedt een vijfvoudige bescherming. Voor de veiligheid van de gebruiker van het apparaat en diens werkomgeving.

3.2 Plunjerprincipe met plunjer stopring

De energie van de aandrijfvlading wordt op een plunjer overgebracht, waarvan de versnelde massa het bevestigingselement in de ondergrond drijft. Door toepassing van het plunjerprincipe kan het apparaat als een "Low Velocity Tool" worden geclassificeerd. Rond 95% van de kinetische energie bevindt zich in de plunjer. Omdat de plunjer in elk geval na afloop van het indrijven door de plunjer stopring wordt stilgezet, blijft er overtollige energie in het apparaat. Hierdoor is bij een juist gebruik het gevaarlijke doorschieten praktisch uitgesloten.

3.3 Valbeveiliging

Door de koppeling van ontstekingsmechanisme en aandruktraject is er sprake van een valbeveiliging. Wanneer het apparaat op een harde ondergrond stoot, kan er dan ook geen ontsteking volgen, in welke hoek het zich ook bevindt.

3.4 Palbeveiliging

De palbeveiliging voorkomt dat het indrijven al wordt gestart als alleen de pal wordt overgehaald. Het indrijven kan alleen worden gestart als de machine eerst volledig tegen een vaste ondergrond wordt gedrukt.

3.5 Aandrukbeveiliging

De aandrukbeveiliging vereist een aandrukkracht van minstens 50 N, zodat het indrijven alleen met een volledig aangedrukt apparaat kan worden uitgevoerd.

3.6 Inschakelbeveiliging

Het apparaat beschikt bovendien over een inschakelbeveiliging. Dit betekent dat het niet wordt ingeschakeld wanneer de pal wordt overgehaald en het apparaat vervolgens wordt aangedrukt. Het kan alleen worden geactiveerd wanneer het eerst op de juiste wijze wordt aangedrukt en pas daarna de pal wordt bediend.

3.7 Apparaat DX 76 PTR, toepassingen en programma voor bevestigingselementen

Bevestiging van profielplaten op staal, staaldikte 6 mm tot massief staal

Programma	Orderomschrijving	Opmerking
Bevestigingselementen	X-ENP-19 L15 MX	10 nagels per magazijnstrook
Nagelmagazijn	MX 76-PTR	
Plunjerset	X-76-P-ENP-PTR	

Programma	Orderomschrijving	Opmerking
Bevestigingselementen	X-ENP-19 L15	Enkelvoudige nagel
Enkelvoudige boutgeleider	X-76-F-15-PTR	

Bevestiging van profielplaten op staal, staaldikte 3-6 mm

Programma	Orderomschrijving	Opmerking
Bevestigingselementen	X-ENP2K-20 L15 MX	10 nagels per magazijnstrook
Nagelmagazijn	MX 76-PTR	
Plunjerset	X-76-P-ENP2K-PTR	

Programma	Orderomschrijving	Opmerking
Bevestigingselementen	ENP2K-20 L15	Enkelvoudige nagel
Enkelvoudige boutgeleider	X-76-F-15-PTR	

Bevestiging verbingsdeuvels

Programma	Orderomschrijving	Opmerking
Bevestigingselementen	X-ENP-21 HVB	Elk 2 stuks per verbingsdeuvel
Verbindingsdeuvel	X-HVB 50/ 80/ 95/ 110/ 125/ 140	
Boutgeleider	X-76-F-HVB-PTR	
Plunjer	X-76-P-HVB-PTR	

Bevestiging profielplaten op beton (DX-Kwik)

Programma	Orderomschrijving	Opmerking
Bevestigingselementen	NPH2-42 L15	
Boutgeleider	X-76-F-Kwik-PTR	
Plunjer	X-76-P-Kwik-PTR	
Aanslagboor	TX-C 5/23	Aanslagboor voor voorboren

Bevestigingselementen (diameter 8 mm) voor roosterbevestigingen

Programma	Orderomschrijving	Opmerking
Bevestigingselementen	X-EM8H/ X-CR M8	Voor het installeren van X-FCM-M, X-FCM-R, X-FCP-F, X-FCP-R
Bevestigingselementen	X-GR/ X-GR-RU	Roosterbevestigingssysteem
Boutgeleider	X-76-F-8-GR-PTR	
Plunjer	X-76-P-8-GR-PTR	

Elementen voor bevestigingen op stalen ondergrond en beton

Programma	Orderomschrijving	Opmerking
Bevestigingselementen	DS 27-37	Nagels voor algemene bevestigingen van zware belastingen op beton en staal
Bevestigingselementen	EDS 19-22	Nagels voor bevestiging van staal
Bevestigingselementen	X-EM10H	10 mm pennen op stalen ondergrond
Boutgeleider	X-76-F-10-PTR	
Plunjer	X-76-P-10-PTR	

4 Toebehoren, verbruiksmateriaal

Omschrijving	Artikelnummer, beschrijving
Hilti koffer	DX 76 PTR KFD, groot, met afsluitbaar patronenvak
Koffer magazijnapparaat	DX 76 PTR
Reinigingsset	DX 76 / 860-ENP, Platte borstel, ronde borstel Ø 25, ronde borstel Ø 8, stamper, reinigingsdoek
Hilti-spray	
Set plunjer en plunjer stopring	X-76-P-ENP-PTR en X-76-P-ENP2K-PTR
Beschermkap voor magazijn en enkelvoudige pengeleidingen	
Kaliber DX 76 PTR	
Extra plunjers	
Schuif reparatieset	

Patronen type	Orderomschrijving
Extra sterke lading	6.8/18 M zwart
Zeer sterke lading	6.8/18 M rood
Sterke lading	6.8/18 M blauw
Zwakke lading	6.8/18 M groen

5 Technische gegevens

Technische wijzigingen voorbehouden!

AANWIJZING

* voor storingsvrij gebruik.

Apparaat	DX 76 PTR
Gewicht met magazijn	4,37 kg
Afmetingen (L × B × H)	464 mm × 104 mm × 352 mm
Magazijn capaciteit	10 elementen
Aandruktraject	32 mm
Aandrukkracht	90...130 N
Gebruikstemperatuur / omgevingstemperatuur	-15...+50 °C
Maximale gemiddelde indrijffrequentie*	600/h

6 Inbedrijfneming



AANWIJZING

Voor het eerste gebruik de handleiding lezen.

6.1 Apparaat controleren

Verzekert u ervan dat zich geen patroonstrip in het apparaat bevindt. Wanneer zich een patroonstrip in het apparaat bevindt, transporteert u deze door meerdere malen te repeteren met de repeteergreep, tot u hem aan de kant waar de patronen naar buiten komen kunt beet-

pakken. Verwijder de patroonstrip hierna door hem naar buiten te trekken. Controleer alle externe delen van het apparaat op beschadigingen en ga na of alle bedieningselementen goed werken. Gebruik het apparaat niet als er onderdelen be-

schadigd zijn of de bedieningselementen niet optimaal functioneren. Laat het apparaat door de erkende Hilti-service repareren.

Ga na of de pluiner en de pluiner stopring op de juiste manier zijn ingebouwd en niet versleten zijn.

7 Bediening



nl

AANWIJZING

Bij het vasthouden met uw tweede hand moet u de hand zo plaatsen dat u geen ventilatiesleuven of openingen bedekt.

WAARSCHUWING

Tijdens het indrijven kan er materiaal worden afgesplinterd of materiaal van patroonstrips naar buiten worden geslingerd. **Daarom dient u (gebruikers en personen in de omgeving) een veiligheidsbril en een helm te dragen.** Afgesplinterd materiaal kan lichamelijk letsel en oogletsel veroorzaken.

ATTENTIE

Het indrijven van de bevestigingselementen wordt door de ontsteking van een voortstuwslading geactiveerd. **U (gebruiker en personen in de omgeving) dient gehoorbescherming te dragen.** Te hard geluid kan het gehoor beschadigen.

WAARSCHUWING

Als het apparaat tegen een lichaamsdeel (zoals een hand) wordt gedrukt, wordt de machine niet reglementair gebruiksklaar gemaakt. De gebruiksklare toestand maakt het echter wel mogelijk om nagels in lichaamsdelen te drijven (gevaar voor letsel door nagel of pluiner). **Druk het apparaat nooit tegen lichaamsdelen.**

ATTENTIE

Drijf nooit een element een tweede keer in, dit kan leiden tot elementbreuken en -beklemmingen.

ATTENTIE

Drijf nooit bevestigingselementen in bestaande gaten in, tenzij dit door Hilti wordt aanbevolen.

ATTENTIE

Indien het apparaat oververhit is, dient u het af te laten koelen. Overschrijd de maximale indrijffrequentie niet.

7.1 Gebruik

Voorschriften voor de bevestiging. Volg altijd deze gebruiksvoorschriften op.

AANWIJZING

Vraag voor gedetailleerde informatie de technische richtlijnen bij de regionale Hilti-vestiging of zonodig nationale technische voorschriften op.

7.2 Gedrag bij haperende ontsteking van patroon

Wanneer de ontsteking hapert of de patroon niet ontsteekt, gaat u als volgt te werk:

Houd het apparaat gedurende 30 seconden tegen het werkoppervlak gedrukt.

Wanneer de patroon nog steeds niet ontsteekt, neem het apparaat dan van het werkoppervlak en let erop dat het niet op u of een andere persoon gericht is.

Transporteer de patroonstrip door het apparaat verder te repeteren; maak de overige patronen van de patroonstrip op. Verwijder de opgebruikte patroonstrip en doe dit op een zodanige wijze dat hergebruik of oneigenlijk gebruik uitgesloten is.

7.2.1 Strip met bevestigingselementen in het magazijn inbrengen 2

Schuif de strip met bevestigingselementen van bovenaf in het magazijn tot de ring van het laatste element in het magazijn is ingeklikt.

7.2.2 Patroonkeuze 3

1. Bepaal de materiaaldikte en de staalvastheid van de ondergrond.
2. Kies de geschikte patronen en de krachtinstelling overeenkomstig het aanbevolen patroon.

AANWIJZING Zie voor een gedetailleerd patroonadvies de betreffende goedkeuring of het Hilti handboek voor directe bevestiging

7.2.3 Patroonstrip inbrengen 4

Schuif de patroonstrip helemaal in de patronenkoker aan de zijkant.

7.2.4 Bevestigen met het magazijnindrijfapparaat 5

1. Druk het apparaat onder een rechte hoek op het werkvlak.
2. Activeer het indrijven door de pal over te halen.

- Als inleiding op de volgende indrijving dient u de repeteergreep naar achteren en weer naar voren te schuiven.

7.2.5 Controle en instelling van de nagelpenetratie **3 6**

AANWIJZING

Regel de kracht van het apparaat door aan het krachtregelingswiel te draaien. (Stand 1 = minimum; stand 4 = maximum)

- Controleer met behulp van het kaliber de uitsteekhoogte van de nagel.
- Wanneer een bevestigingselement niet diep genoeg is binnengedrongen, dient u de kracht te verhogen. Stel de kracht een stand hoger in met het krachtregelingswiel. Wanneer een bevestigingselement te diep is binnengedrongen, dient te worden nagegaan of de ondergrond bij deze indrijving voorhanden is of dat er sprake is van holle lagen. Corrigeer de constructie zodat de plaat vlak tegen de ondergrond aanligt en er geen of slechts geringe holle lagen zijn.
- Drijf een bevestigingselement in.
- Controleer met behulp van het kaliber de uitsteekhoogte van de nagel.
- Wanneer het bevestigingselement nog altijd niet diep genoeg resp. te diep is binnengedrongen, dient u stap 2 tot 4 te herhalen tot het diep genoeg is ingedreven. Gebruik eventueel een sterker of zwakker patroon.

7.3 Ontladen van het apparaat

7.3.1 Patronen uit het apparaat verwijderen **7**

WAARSCHUWING

Probeer geen patronen met geweld uit de patroonstrip of uit het apparaat te verwijderen.

- Verschuif de patronenstrook door meerdere malen te repeteren met de repeteergreep tot hij zichtbaar wordt in de patronenuitlaatopening.
- Trek de patronenstrook uit de patronenuitlaatopening.

7.3.2 Strook met bevestigingselementen uit het magazijnindrijfapparaat verwijderen **8**

WAARSCHUWING

Verzekert u ervan dat zich geen patroonstrip in het apparaat bevindt. Als zich een patroonstrip in het apparaat bevindt, dan de repeteergreep bedienen tot de patroon zichtbaar is, daarna trekt u deze met de hand uit de patronenuitgang.

ATTENTIE

De strip met bevestigingselementen wordt met behulp van veerkracht uitgestoten.

- Druk de elementenstrook 5 mm dieper in het magazijn en houd hem in deze positie vast.
- Schuif de rode aanslag met uw duimen naar voren en houd hem in deze positie vast.

- Verwijder de strook met bevestigingselementen uit het magazijn.

7.4 Nagelmagazijn of boutgeleider (toebehoren) verwisselen

7.4.1 Demontage **9**

WAARSCHUWING

Er mogen zich geen patronen in het apparaat bevinden. Er mogen zich geen bevestigingselementen bevinden in het nagelmagazijn of in de boutgeleider.

ATTENTIE

Na gebruik kunnen de onderdelen zeer heet zijn. **Draag beslist werkhandschoenen wanneer u de volgende onderhoudsstappen dient uit te voeren zonder dat het apparaat van tevoren is afgekoeld.**

- Zorg ervoor dat de repeteergreep zich in de basisstand bevindt.
- Schroef de boutgeleider (of het nagelmagazijn) eraf.
- Verwijder de plunjer uit de plunjergeleiding en de plunjerrem uit het nagelmagazijn.

7.4.2 Montage **10**

- Plaats de plunjerrem in de juiste positie in de te monteren boutgeleider (of het nagelmagazijn). Uitzondering: HVB standplaat; hier moet de stopring correct (rubber naar voren) aangebracht worden.
- Zorg ervoor dat de repeteergreep zich in de basisstand bevindt.
- Steek de passende plunjer in de plunjergeleiding van het apparaat.
- Schroef de boutgeleider (of het nagelmagazijn) tot de aanslag op de plunjergeleiding en draai deze terug tot hij inklikt.
- Repeteer eenmaal met de repeteergreep.

7.5 Bevestigen met enkelvoudige boutgeleider (toebehoren)

WAARSCHUWING

Zorg ervoor dat de beschermkap op het apparaat gemonteerd is.

7.5.1 Bevestigingselement in het enkelvoudige indrijfapparaat inbrengen **11**

- Draai het apparaat zo, dat de pengeleiding naar boven is gericht.
- Breng het element van bovenaf in het apparaat in.

7.5.2 Patroonkeuze **8**

- Bepaal de materiaaldikte en de staalvastheid van de ondergrond.
- Kies de geschikte patronen en de krachtinstelling overeenkomstig het aanbevolen patroon.

AANWIJZING Zie voor een gedetailleerd patroonadvies de betreffende goedkeuring of het Hiiti handboek voor directe bevestiging

7.5.3 Patroonstrip inbrengen 4

Schuif de patroonstrip helemaal in de patronenkoker aan de zijkant.

7.5.4 Bevestigen met het enkelvoudige indrijfapparaat

1. Druk het apparaat onder een rechte hoek op het werkvlak.
2. Activeer het indrijven door de pal over te halen.
3. Als inleiding op de volgende indrijving dient u de repeteergreep naar achteren en weer naar voren te schuiven.

7.5.5 Controle en instelling van de nagelpenetratie 3 6

AANWIJZING

Regel de kracht van het apparaat door aan het krachtregelingswiel te draaien. (Stand 1 = minimum; stand 4 = maximum)

Controleer de nagelpenetratie en de krachtinstelling overeenkomstig hoofdstuk 7.2.5 "Controle en instelling van de nagelpenetratie".

7.6 Bevestigen van verbindingsdeuvels (toebehoren) 9 12

WAARSCHUWING

Zorg ervoor dat de beschermkap op het apparaat gemonteerd is.

7.6.1 Element in HVB boutgeleider aanbrengen

AANWIJZING

Plaatsen van het eerste element in de verbindingsdeuvel

AANWIJZING

Neem a.u.b. in acht dat de HVB boutgeleider over een stopring (X-76-PS) beschikt en geen plunjerrem (X-76-PB-PTR) heeft.

AANWIJZING

De HVB standplaat heeft geen doorstansverhindering (PTR functionaliteit)

1. Monteer overeenkomstig hoofdstuk 7.4 "Nagelmagazijn of boutgeleider (toebehoren) verwisselen/monteren" de HVB boutgeleider.
2. Draai de schuiver tot deze vergrendelt en het getal 1 zichtbaar is.
3. Draai het apparaat zo, dat de boutgeleider naar boven is gericht.
4. Breng het element van bovenaf in de gemarkeerde opening van het apparaat aan.

7.6.2 Patroonstrip inbrengen

AANWIJZING

Voor de bevestiging van HVB verbindingsdeuvels worden zwarte en in sommige gevallen rode patronen aanbevolen. Zie voor een gedetailleerd patroonadvies de betreffende goedkeuring of het Hilti handboek voor directe bevestiging

Schuif de patroonstrip helemaal in de patronenkoker aan de zijkant.

7.6.3 Zetten met de HVB boutgeleider 16

1. Plaats de verbindingsdeuvel op de standplaat. Hij wordt door een magneet vastgehouden.
2. Druk het apparaat onder een rechte hoek op het werkvlak.
3. Activeer het indrijven door de pal over te halen.
4. Als inleiding op de volgende indrijving dient u de repeteergreep naar achteren en weer naar voren te schuiven.

7.6.4 Controle en instelling van de nagelpenetratie 3 6

AANWIJZING

Regel de kracht van het apparaat door aan het krachtregelingswiel te draaien. (Stand 1 = minimum; stand 4 = maximum)

Controleer de nagelpenetratie en de krachtinstelling overeenkomstig hoofdstuk 7.2.5 "Controle en instelling van de nagelpenetratie".

7.6.5 Tweede element in HVB boutgeleider aanbrengen 12

AANWIJZING

Plaatsen van het tweede element in de verbindingsdeuvel

1. Draai de schuiver tot deze vergrendelt en het getal 2 zichtbaar is.
2. Draai het apparaat zo, dat de boutgeleider naar boven is gericht.
3. Breng het element van bovenaf in de gemarkeerde opening van het apparaat aan.

7.6.6 Zetten van de HVB boutgeleider 15

1. Breng de standplaat in de beugel aan en druk het apparaat onder een rechte hoek op het werkvlak.
2. Activeer het indrijven door de pal over te halen.
3. Als inleiding op de volgende indrijving dient u de repeteergreep naar achteren en weer naar voren te schuiven.

7.7 Roosterbevestigingen (toebehoren) 9 16

WAARSCHUWING

Zorg ervoor dat de beschermkap op het apparaat gemonteerd is.

7.7.1 Element in roosterboutgeleider (F8) aanbrengen

1. Monteer overeenkomstig hoofdstuk 7.4 "Nagelmagazijn of boutgeleider (toebehoren) verwisselen/monteren" de roosterboutgeleider.
2. Draai het apparaat zo, dat de boutgeleider naar boven is gericht.
3. Breng het bevestigingselement van bovenaf in het apparaat in.

7.7.2 Patroonstrip inbrengen 4

Schuif de patroonstrip helemaal in de patronenkoker aan de zijkant.

7.7.3 Zetten met de roosterboutgeleider

1. Druk het apparaat onder een rechte hoek op het werkvlak.
2. Activeer het indrijven door de pal over te halen.
3. Controleer indien mogelijk de penetratiediepte door controle van de uitsteekhoogte van de pen.
4. Plaats, bij gebruik van een flens, de bevestigingsflens (koppel 5 tot 8 Nm).
5. Als inleiding op de volgende indrijving dient u de repeteergreep naar achteren en weer naar voren te schuiven.

7.7.4 Controle en instelling van de nagelpenetratie 3 6

AANWIJZING

Regel de kracht van het apparaat door aan het krachtregelingswiel te draaien. (Stand 1 = minimum; stand 4 = maximum)

Controleer de nagelpenetratie en de krachtinstelling overeenkomstig hoofdstuk 7.2.5 "Controle en instelling van de nagelpenetratie".

7.8 Bevestigen met de F10 boutgeleider

WAARSCHUWING

Zorg ervoor dat de beschermkap op het apparaat gemonteerd is.

Ga bij het bevestigen met de F10 boutgeleider op dezelfde wijze te werk als bij roosterbevestigingen (hoofdstuk 7.7.).

7.9 Bevestiging van profielplaten op beton (DX-Kwik toebehoren)

WAARSCHUWING

Zorg ervoor dat de beschermkap op het apparaat gemonteerd is.

7.9.1 Element DX Kwik boutgeleider aanbrengen 9 17

1. Monteer overeenkomstig hoofdstuk 7.4 "Nagelmagazijn of boutgeleider (toebehoren) verwisselen/monteren" de DX Kwik boutgeleider.
2. Draai het apparaat zo, dat de boutgeleider naar boven is gericht.
3. Breng het bevestigingselement van bovenaf in het apparaat in.

7.9.2 Patroonstrip inbrengen

AANWIJZING

Voor de bevestiging van profielplaten op beton worden blauwe patronen aanbevolen. Zie voor een gedetailleerd patroonadvies de betreffende goedkeuring of het Hilti handboek voor directe bevestiging.

Schuif de patroonstrip helemaal in de patronenkoker aan de zijkant.

7.9.3 Zetten met de DX Kwik boutgeleider 13

1. Boor de profielplaat en de betonnen ondergrond voor met de aanslagboor.
2. Breng de uit de boutgeleider stekende nagels aan in de voorgeboorde opening en druk het apparaat onder een rechte hoek aan.
3. Activeer het indrijven door de pal over te halen.
4. Als inleiding op de volgende indrijving dient u de repeteergreep naar achteren en weer naar voren te schuiven.

7.9.4 Controle en instelling van de nagelpenetratie 3 6

AANWIJZING

Regel de kracht van het apparaat door aan het krachtregelingswiel te draaien. (Stand 1 = minimum; stand 4 = maximum)

Controleer de nagelpenetratie en de krachtinstelling overeenkomstig hoofdstuk 7.2.5 "Controle en instelling van de nagelpenetratie".

8 Verzorging en onderhoud



ATTENTIE

Afhankelijk van het soort apparaat kan er bij regelmatig gebruik vervuiling en slijtage ontstaan waardoor het functioneren nadelig wordt beïnvloed. **Om het apparaat op een betrouwbare en veilige manier te kunnen gebruiken zijn daarom regelmatige inspecties en onderhoudsbeurten een absolute vereiste. Wij raden aan om bij intensief gebruik ten minste dagelijks en uiterlijk na 3000 indrijvingen het apparaat schoon te maken en de plunjer en plunjer stopring te controleren!**

WAARSCHUWING

Er mogen zich geen patronen in het apparaat bevinden. Er mogen zich geen bevestigingselementen bevinden in het nagelmagazijn of in de boutgeleider.

ATTENTIE

De machine kan door het gebruik heet worden. U kunt uw handen verbranden. **Draagt u bij onderhouds- en reparatiewerkzaamheden veiligheidshandschoenen. Laat het apparaat afkoelen.**

8.1 Verzorging van het apparaat

Reinig de buitenkant van het apparaat regelmatig met een licht bevochtigde poetsdoek.

AANWIJZING

Gebruik geen sproeiapparaat of stoomstraalapparaat voor het reinigen! Gebruik het apparaat nooit met verstopte ventilatiesleuven! Voorkom dat vuildeeltjes in het apparaat kunnen binnendringen.

8.2 Reparaties

Controleer alle uitwendige delen van het apparaat regelmatig op beschadigingen en ga na of alle bedieningselementen correct functioneren. Gebruik het apparaat niet wanneer er onderdelen beschadigd zijn of bedieningselementen niet correct functioneren. Laat het apparaat door de Hilti-service repareren.

Gebruik voor het apparaat de aanbevolen patronen en krachtinstelling. De keuze van een verkeerd patroon of een te hoge energie-instelling kan leiden tot vroegtijdige uitval van apparaatonderdelen.

ATTENTIE

Verontreiniging in DX apparaten bevat substanties die schadelijk kunnen zijn voor uw gezondheid **Adem geen stof / vuil in bij het reinigen. Zorg ervoor dat er geen stof / vuil in de buurt van voedingsmiddelen komt. Was uw handen na het reinigen van het apparaat. U mag nooit vet gebruiken voor het onderhoud / de smering van apparaatonderdelen. Dit kan leiden tot functiestoringen van het apparaat. Gebruik uitsluitend Hilti-spray of producten van een vergelijkbare kwaliteit.**

8.2.1 Plunjer controleren, plunjer/plunjerrem vervangen

WAARSCHUWING

Er mogen zich geen patronen in het apparaat bevinden. Er mogen zich geen bevestigingselementen bevinden in het nagelmagazijn of in de boutgeleider.

ATTENTIE

Na gebruik kunnen de onderdelen zeer heet zijn. **Draag beslist werkhandschoenen wanneer u de volgende onderhoudsstappen dient uit te voeren zonder dat het apparaat van tevoren is afgekoeld.**

AANWIJZING

Door herhaaldelijke mis-indrijvingen ontstaat slijtage aan de plunjer en de plunjerrem. Als de plunjer breuken vertoont en/of het elastomeer van de plunjerrem sterk versleten is, dan is het einde van de levensduur van deze componenten bereikt.

AANWIJZING

De plunjer en plunjerrem dienen regelmatig, ten minste dagelijks, te worden gecontroleerd.

AANWIJZING

Om de plunjer en de plunjerrem te verwisselen hoeft alleen het nagelmagazijn of de boutgeleider te worden losgeschroefd. De plunjergeleiding hoeft niet gedemonteerd te worden.

1. Schroef de boutgeleider (of het nagelmagazijn) eraf.
2. Trek de plunjer uit de plunjergeleiding.
3. Controleer of de plunjer beschadigd is. Indien er tekenen van beschadiging te zien zijn, dient u de plunjer EN de plunjerrem te vervangen. Controleer de plunjerrem op slijtagesporen aan het elastomeer. **AANWIJZING** Controleer de plunjer op krommingen door hem over een glad oppervlak te rollen. Gebruik geen versleten plunjers en voer geen aanpassingen aan de plunjer uit. **AANWIJZING** Als de bovenste ring van de plunjerrem iets tegen de onderste ring kan worden gedraaid, is de plunjerrem leeg en moet deze worden vervangen.
4. Moet de plunjer worden vervangen, verwijder de plunjerrem dan uit de boutgeleider.
5. Plaats de nieuwe plunjerrem in de juiste positie in de te monteren boutgeleider (of het nagelmagazijn). **AANWIJZING** Besproei de opening van de plunjerrem met Hilti Spray. **AANWIJZING** De HVB boutgeleider heeft in plaats van een plunjerrem een stopring.
6. Steek de plunjer in de plunjergeleiding van het apparaat.
7. Schroef de boutgeleider (of het nagelmagazijn) tot de aanslag op de plunjergeleiding en draai deze terug tot hij inklinkt.
8. Repeteer eenmaal met de repeteergreep.

8.2.2 Plunjergeleiding reinigen 9 19 20 21 22

WAARSCHUWING

Er mogen zich geen patronen in het apparaat bevinden. Er mogen zich geen bevestigingselementen bevinden in het nagelmagazijn of in de boutgeleider.

ATTENTIE

Na gebruik kunnen de onderdelen zeer heet zijn. **Draag beslist werkhandschoenen wanneer u de volgende onderhoudsstappen dient uit te voeren zonder dat het apparaat van tevoren is afgekoeld.**

1. Zorg ervoor dat de repeteergreep zich in de basisstand bevindt.
2. Schroef het nagelmagazijn (of de boutgeleider) los.
3. Verwijder de plunjer uit de plunjergeleiding en de plunjerrem uit het nagelmagazijn (of de boutgeleider).
4. **ATTENTIE Het apparaat altijd met de plunjergeleiding naar boven vasthouden, omdat de pengeleiding er anders kan uitvallen.** Zwenk de hendel voor de demontage van de plunjergeleiding eruit.
5. Trek de plunjergeleiding uit het apparaat. **AANWIJZING** De plunjergeleiding hoeft niet verder te worden gedemonteerd.
6. Reinig de opname van de plunjergeleiding in het apparaat.

7. Reinig met de grote borstel het oppervlak aan de binnen- en buitenzijde van de plunjergeleiding.
8. Reinig het gat voor de regelpen met de kleine ronde borstel en met de conische borstel het patronenmagazijn.
9. Sluit de schuiver en de kraag van de plunjergeleiding in met Hilti spray.
10. De stalen onderdelen van het apparaat inspuiten met Hilti Spray.
AANWIJZING Door het gebruik van andere smeermiddelen dan Hilti spray kunnen rubberen onderdelen worden beschadigd.
11. Zorg ervoor dat de repeteergreep zich in de basisstand bevindt.
12. Schuif de plunjergeleiding in het apparaat.
13. Druk de plunjergeleiding licht aan.
AANWIJZING De hendel kan alleen worden gesloten wanneer de plunjergeleiding licht aangedrukt is (een paar mm). Als de hendel desondanks niet gesloten kan worden, zie dan hoofdstuk 9 Foutopsporing.
14. Draai de hendel naar binnen wanneer de plunjergeleiding licht aangedrukt is.
15. Steek de plunjer in de plunjergeleiding.
16. Monteer de plunjerrem.
17. Schroef de boutgeleider (of het nagelmagazijn) tot de aanslag op de plunjergeleiding en draai deze terug tot hij inklikt.
18. Sluit achter de repeteergreep in de open behuizingsspleet om het patronentransport te smeren.
19. Repeteer eenmaal met de repeteergreep.

8.3 Controle na schoonmaak- en onderhoudswerkzaamheden

Na schoonmaak- en onderhoudswerkzaamheden en voor het inbrengen van de patroon moet worden gecontroleerd of alle veiligheidsvoorzieningen zijn aangebracht en foutloos functioneren.

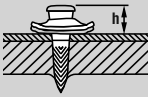

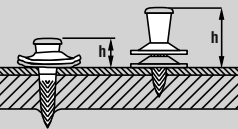

nl

9 Foutopsporing

WAARSCHUWING

Voordat er storingen worden verholpen, dient het apparaat te worden ontladen.

Fout	Mogelijke oorzaak	Oplossing
Patroon wordt niet getransporteerd.	Patroonstrip is beschadigd.	Patroonstrip wisselen. Zie hoofdstuk: 7.3.1 Patronen uit het apparaat verwijderen 7
	Apparaat is beschadigd.	Contact opnemen met Hilti
Patroonstrip kan niet worden verwijderd.	Apparaat is beschadigd of oververhit als gevolg van een hoge indrijffrequentie.	Apparaat laten afkoelen en opnieuw proberen de patroonstrip voorzichtig te verwijderen. Plunjergeleiding uit het apparaat verwijderen. Als een patroon klem zit in het magazijn, deze met de pen uit de reinigungsset verwijderen. Als dit niet mogelijk is, contact opnemen met Hilti. AANWIJZING Probeer geen patronen met geweld uit de patroonstrip of uit het apparaat te verwijderen.
Patroon ontsteekt niet.	Apparaat is niet volledig aangedrukt	Apparaat opnieuw aandrukken en indrijving weer in werking stellen.
	Patroonstrip is leeg.	Patroonstrip ontladen en nieuwe laden.
	Magazijn of pengeleiding is niet voldoende vastgeschroefd.	Magazijn verder vastschroeven.
	Eén patroon is slecht.	Repeteren en resterende patronen verwerken.
	Apparaat is defect of patronen zijn slecht.	Contact opnemen met Hilti
	Apparaat niet gerepeteerd	Apparaat repeteren

Fout	Mogelijke oorzaak	Oplossing
<p>Nagel te diep gepenetreerd.</p> 	<p>Naast de drager geplaatst.</p> <hr/> <p>Tussen plaat en ondergrond bevindt zich een holle laag</p> <hr/> <p>Er is een verkeerde plunjer ingezet.</p>	<p>Dragerpositie markeren en bevestiging op drager herhalen.</p> <hr/> <p>Corrigeer de constructie zodat de plaat op één vlak met de ondergrond ligt.</p> <hr/> <p>Controleren of de juiste combinatie uitrusting plunjer / bevestigingselement wordt gebruikt. Voor X-ENP nagels, plunjer X-76-P-ENP-PTR gebruiken. Voor ENP2K nagels, plunjer X-76-P-ENP2K-PTR gebruiken.</p>
<p>Nagel te weinig gepenetreerd.</p> 	<p>Op rib van de ligger geplaatst.</p> <hr/> <p>Veranderde ondergrondsdikte.</p> <hr/> <p>Te geringe energie.</p> <hr/> <p>Apparaat is te sterk vervuild.</p> <hr/> <p>Plunjer is gebroken.</p> <hr/> <p>Apparaat is beschadigd.</p> <hr/> <p>Er is een verkeerde plunjer ingezet.</p>	<p>2. Indrijfpunt naplaatsen.</p> <hr/> <p>Energie volgens de aanbeveling voor de patronen verhogen of een patroon met meer energie gebruiken. Zie hoofdstuk: 7.2.2</p> <hr/> <p>Energie volgens de aanbeveling voor de patronen verhogen of een patroon met meer energie gebruiken. Zie hoofdstuk: 7.2.2</p> <hr/> <p>Apparaat reinigen.</p> <hr/> <p>Plunjer en plunjer stopring vervangen.</p> <hr/> <p>Contact opnemen met Hilti</p> <hr/> <p>Juiste combinatie uitrusting plunjer / bevestigingselement veilig stellen. Voor X-ENP nagels X-76-P-ENP-PTR plunjer gebruiken. Voor ENP2K nagels X-76-P-ENP2K-PTR plunjer met groene markering gebruiken.</p>
<p>Nagelpositie sterk wisselend.</p> 	<p>Het apparaat is m.b.v. slagen aangedrukt</p> <hr/> <p>Ongelijkmatig, deels onvolledig repeteren.</p> <hr/> <p>Ongelijkmatige kracht van het apparaat.</p>	<p>Het aandrukken m.b.v. slagen vermijden.</p> <hr/> <p>Volledig repeteren</p> <hr/> <p>Apparaat reinigen. Nieuwe slijtageonderdelen aanbrengen. Wanneer er nog steeds schommelingen optreden contact opnemen met Hilti.</p>
<p>Schuifbreuk.</p> 	<p>Plunjerpunt is versleten of ten dele uitgebroken</p> <hr/> <p>Op rib van de ligger geplaatst.</p> <hr/> <p>Apparaat te schuin aangedrukt</p> <hr/> <p>Dikkere ondergrond.</p>	<p>Plunjer en plunjer stopring vervangen</p> <hr/> <p>2. Indrijfpunt ernaast plaatsn.</p> <hr/> <p>Apparaat in een rechte hoek tegen de ondergrond aandrukken</p> <hr/> <p>Aanbeveling voor elementen controleren. Wanneer de indeling juist is, de energie volgens de aanbeveling voor de patronen hoger afstellen of een patroon met meer energie gebruiken.</p>
<p>Apparaat loopt niet uit.</p>	<p>Plunjer klemt in de plunjer stopring.</p> <hr/> <p>Apparaat is te sterk vervuild.</p>	<p>Plunjer en plunjer stopring vervangen. Zie hoofdstuk: 7.4.1 Demontage 9</p> <hr/> <p>Zie hoofdstuk: 7.4.2 Montage 10</p> <hr/> <p>Zie hoofdstuk: 8.2.2 Plunjergeleiding reinigen 9 19 20 21 22</p>

Fout	Mogelijke oorzaak	Oplossing
Apparaat loopt niet uit.	Patroonstrip klemt, apparaat is oververhit.	Zie fout „Patroonstrip kan niet worden verwijderd“. Maximale indrijffrequentie in acht nemen.
In werking stellen niet mogelijk.	Apparaat is niet juist gerepeteerd, de repeteergreep bevindt zich niet in de uitgangsstand.	Apparaat volledig repeteren, repeteergreep in de uitgangsstand zetten.
	In werking stellen alvorens het volledig aan te drukken.	Apparaat volledig aandrukken en pas dan in werking stellen.
	Transportstoringen van de bevestigingselementen	Zie hoofdstuk: 7.2.1 Strip met bevestigingselementen in het magazijn inbrengen 2 Zie hoofdstuk: 7.3.2 Strook met bevestigingselementen uit het magazijn-indrijfapparaat verwijderen 8
	Magazijn of pengeleiding is niet volledig vastgeschroefd.	Magazijn en enkelvoudige pengeleiding volledig vastschroeven.
Geen bevestigingselement ingedreven.	Apparaat is niet juist gerepeteerd, de repeteergreep bevindt zich niet in de uitgangsstand.	Apparaat volledig repeteren, repeteergreep in de uitgangsstand zetten.
	Bevestigingselement is niet ingebracht.	Bevestigingselement in apparaat inbrengen.
	Nageltransport in het magazijn is defect.	Contact opnemen met Hilti
	Plunjer is niet ingezet.	Plunjer in apparaat inbrengen.
	Plunjer is gebroken.	Plunjer en plunjer stopring vervangen.
	Plunjer keert niet terug.	Contact opnemen met Hilti
	Pengeleiding is vervuild.	Reinigen van de plunjergeleiding van de aanbouwdelen met de daarvoor bestemde borstel. Behandelen met Hilti-spray.
	Bevestigingselementen in pengeleiding zijn klem gaan zitten.	Bevestigingselementen verwijderen. Kunststofresten van patroonstrip uit het magazijn van het apparaat verwijderen. Afschuifbreuken voorkomen (zie boven). Indrijvingen naast de draager voorkomen; eventueel beter markeren.
Pengeleiding kan niet volledig worden opgeschroefd.	Plunjergeleiding achter de aansluit-schroefdraad is vervuild.	Reinigen en schroefdraad inoliën.
Plunjer kan niet worden gemonteerd.	Apparaat, met name de plunjergeleiding, is vervuild.	Plunjergeleiding reinigen en apparaat opnieuw monteren.
	Pennen zijn zichtbaar in plunjergeleiding	Pen naar voren trekken tot deze kan vergrendelen.
Plunjergeleiding kan niet worden gemonteerd.	Hendel is gesloten.	Zie hoofdstuk: 8.2.2 Plunjergeleiding reinigen 9 19 20 21 22
	Plunjergeleiding is verkeerd gepositioneerd.	Zie hoofdstuk: 8.2.2 Plunjergeleiding reinigen 9 19 20 21 22
Moeizaam repeteren.	Apparaat is vervuild.	Apparaat reinigen. Zie hoofdstuk: 8.2.2 Plunjergeleiding reinigen 9 19 20 21 22
	Plunjer en plunjer stopring naderen einde van de levensduur	Plunjer en plunjer stopring vervangen.
	Apparaat is beschadigd.	Contact opnemen met Hilti

10 Afval voor hergebruik recycelen



Hilti-apparaten zijn voor een groot deel vervaardigd van materiaal dat kan worden gerecycled. Voor hergebruik is een juiste materiaalscheiding noodzakelijk. In veel landen is Hilti er al op ingesteld om uw oude apparaat voor recycling terug te nemen. Vraag hierover informatie bij de klantenservice van Hilti of bij uw verkoopadviseur. Als u het apparaat zelf voor recycling gereed wilt maken: Volg de regionale en internationale richtlijnen en voorschriften.

Scheid de onderdelen als volgt:

Onderdeel/component	Hoofdmateriaal	Verwerking
Hilti koffer	Kunststof	Kunststofrecycling
Buitenbehuizing	Kunststof/Elastomeer	Kunststofrecycling
Plunjer	Staal	Oud metaal
Plunjer stopring	Staal/Kunststof	Oud metaal
Schroeven, kleine onderdelen	Staal	Oud metaal
Gebruikte patronen	Staal/Kunststof	Volgens de gemeentelijke voorschriften

nl

11 Fabrieksgarantie op de apparatuur

Neem bij vragen over de garantievoorwaarden contact op met uw lokale HILTI dealer.

12 EG-conformiteitsverklaring (origineel)

Omschrijving:	Plunjerschiethamer
Type:	DX 76 PTR
Bouwjaar:	2005

Als de uitsluitend verantwoordelijken voor dit product verklaren wij dat het voldoet aan de volgende voorschriften en normen: 2006/42/EG, 2011/65/EU.

**Hilti Corporation, Feldkircherstrasse 100,
FL-9494 Schaan**

Norbert Wohlwend
Head of Quality & Processes Management
BU Direct Fastening
04/2013

Tassilo Deinzer
Head of BU Direct Fastening
BU Direct Fastening
04/2013

Technische documentatie bij:

Hilti Entwicklungsgesellschaft mbH
Zulassung Elektrowerkzeuge
Hiltistrasse 6
86916 Kaufering
Deutschland

13 CIP-keuringsbewijs

De Hilti DX 76 PTR is systeemgetest en de bouwvorm ervan is erkend. Op basis hiervan is het apparaat voorzien van het vierkante merkteken van de PTB met het officiële registratienummer S 816. Hiermee garandeert Hilti dat het apparaat overeenkomt met de erkende bouwvorm.

Ontoelaatbare gebreken die tijdens het gebruik worden vastgesteld, dienen te worden gemeld aan de instantie die verantwoordelijk is voor de certificering (PTB) en aan het bureau van de Permanente Internationale Commissie (C.I.P.).

14 Gezondheid en veiligheid van de gebruiker

14.1 Geluidsinformatie

Patroonaangedreven plunjerschiethamer

Type	DX 76 PTR
Model	Standaard
Kaliber	6.8/18 blauw
Krachtinstelling	4
Toepassing	Bevestiging op 8 mm staal (400 MPa) met X-ENP 19 L15MX

Gedeclareerde meetwaarden van de geluidskentallen overeenkomstig machinerichtlijn 2006/42/EG in combinatie met E DIN EN 15895

Geluidsvermogensniveau, L_{WA} , $1s$ ¹	114 dB (A)
Geluidsemissieniveau in werkgebied, L_{pA} , $1s$ ²	109 dB (A)
Piekgeluidsniveau, L_{pC} , $peak$ ³	139 dB (C)

¹ ± 2 dB (A)

² ± 2 dB (A)

³ ± 2 dB (C)

Gebruiks- en opstellingsvoorwaarden: Opstelling en gebruik van de plunjerschiethamer overeenkomstig E DIN EN 15895-1 in een reflectievrije testruimte van de firma Müller-BBM GmbH. De omgevingsvoorwaarden in de testruimte voldoen aan de eisen van DIN EN ISO 3745.

Testprocedure: Overeenkomstig E DIN EN 15895, DIN EN ISO 3745 en DIN EN ISO 11201 methode met afgedekte oppervlakken, vrijstaand op reflecterend grondvlak.

OPMERKING: De gemeten geluidsemissie en de bijbehorende meetonnauwkeurigheid vertegenwoordigen de bovengrens van de bij de metingen te verwachten geluidsstandaardgetallen.

Afwijkende werkomstandigheden kunnen leiden tot andere emissiewaarden.

14.2 Trilling

De overeenkomstig 2006/42/EC aan te geven totale trillingswaarde overschrijdt 2,5 m/s² niet.

Meer informatie m.b.t. de gezondheid van de gebruiker en de veiligheid zijn te vinden op de internetpagina's van Hilti: www.hilti.com/hse.



Hilti Corporation

LI-9494 Schaan

Tel.: +423 / 234 21 11

Fax: +423 / 234 29 65

www.hilti.com

Hilti = registered trademark of Hilti Corp., Schaan
Pos. 2 | 20160510



384006