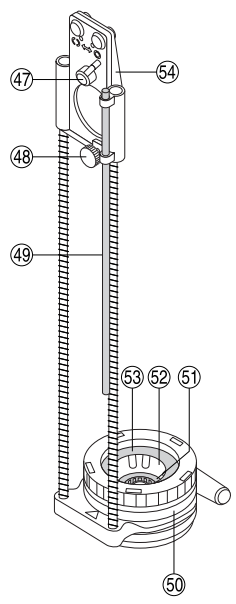
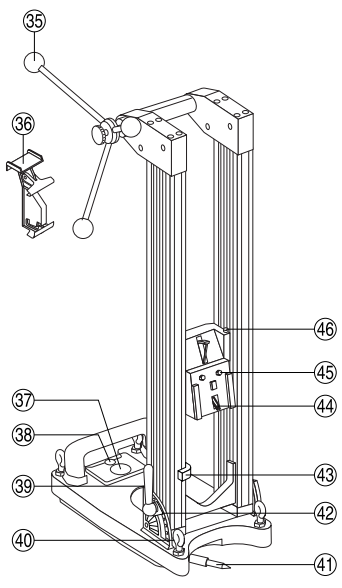
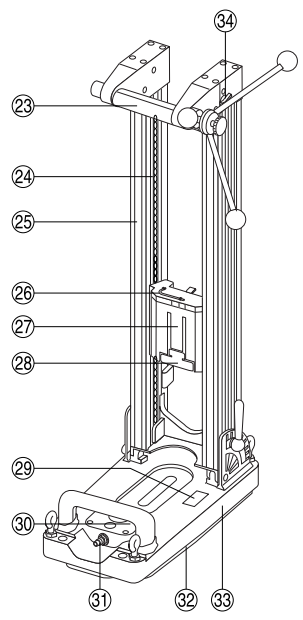
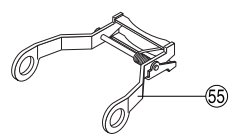
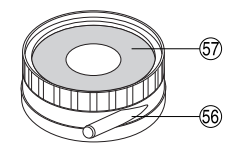
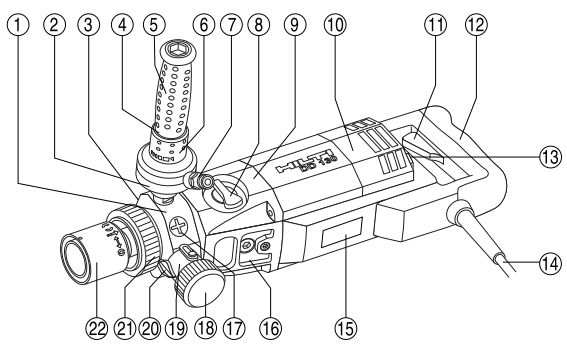


# HILTI

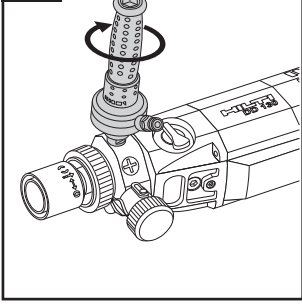
## DD 130

<b>Bedienungsanleitung</b>	<b>de</b>
<b>Operating instructions</b>	<b>en</b>
<b>Mode d'emploi</b>	<b>fr</b>
<b>Istruzioni d'uso</b>	<b>it</b>
<b>Gebruiksaanwijzing</b>	<b>nl</b>
<b>Manual de instruções</b>	<b>pt</b>
<b>Manual de instrucciones</b>	<b>es</b>
<b>Οδηγίες χρήσεως</b>	<b>el</b>
<b>دليل الاستعمال</b>	<b>ar</b>

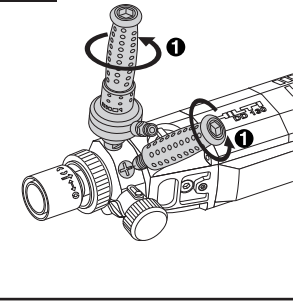




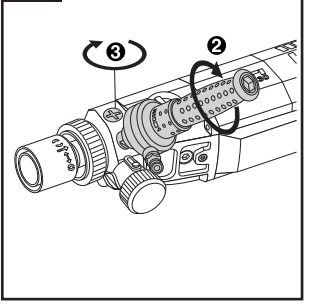
6.1.1



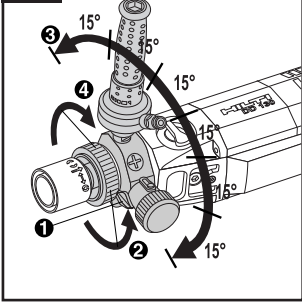
6.1.2



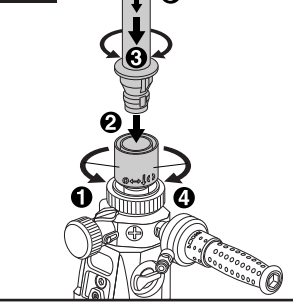
6.1.2



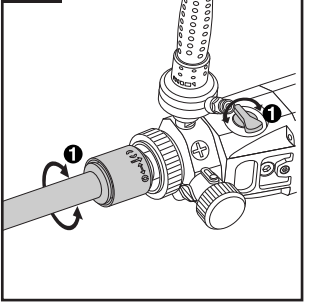
6.1.3



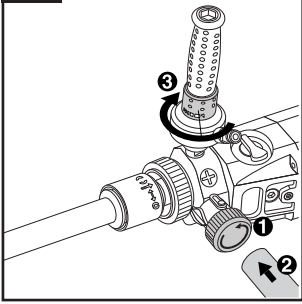
6.2



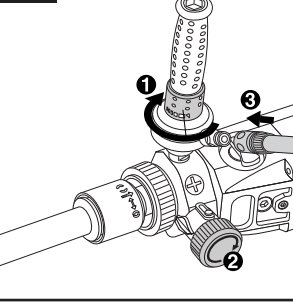
6.3



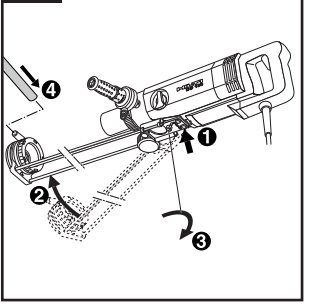
6.4.1



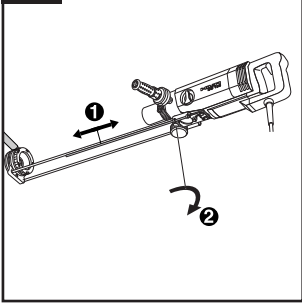
6.5.1



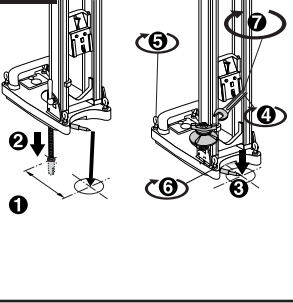
6.6.1



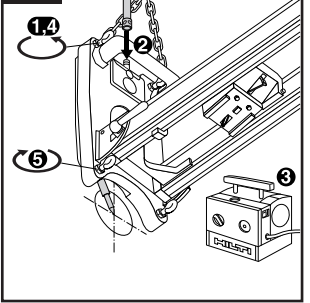
6.6.2

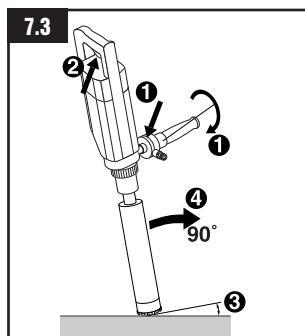
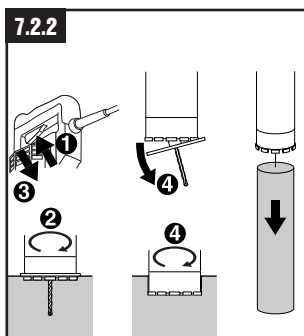
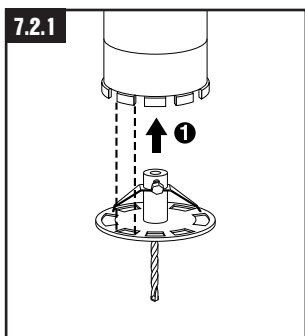
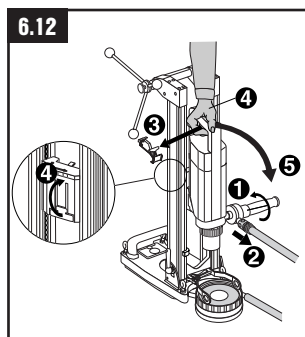
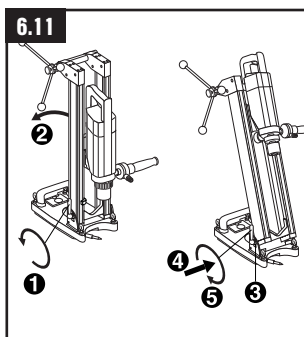
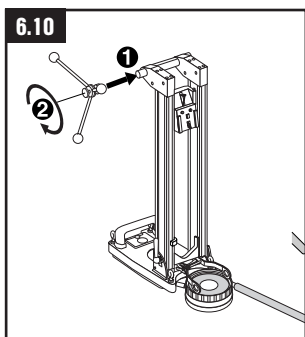
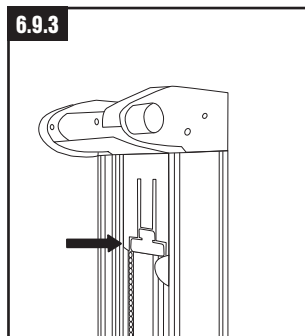
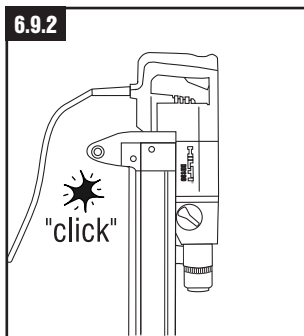
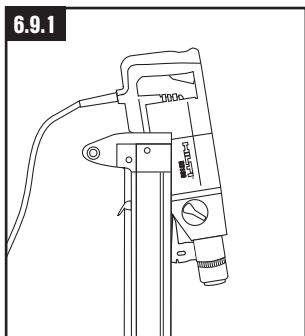
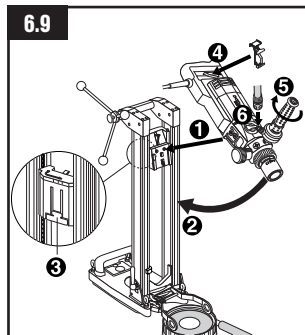
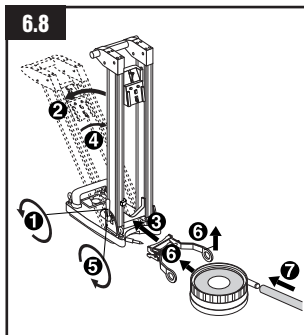
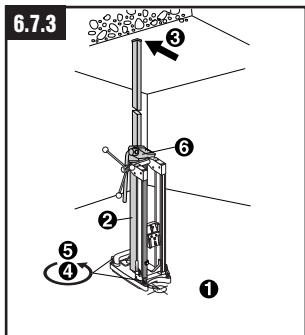


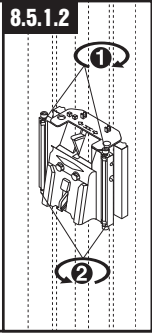
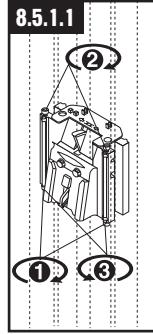
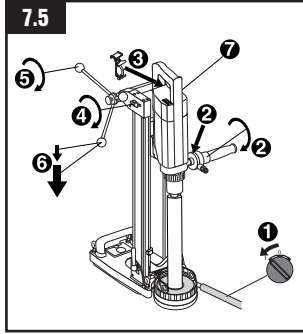
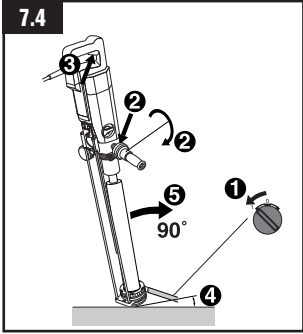
6.7.1



6.7.2







# Δράπανο με κεφαλή διαμαντιού DD 130

**Θεωρείται αναγκαία η ανάγνωση των οδηγιών χρήσης του εργαλείου πριν από την έναρξη λειτουργίας του για πρώτη φορά.**

**Φυλάσσετε πάντα μαζί με το εργαλείο τις συγκεκριμένες οδηγίες λειτουργίας.**

**Βεβαιωθείτε ότι οι οδηγίες λειτουργίας συνοδεύουν το εργαλείο πριν το δανείσετε σε άλλους.**

## Λειτουργικά εξαρτήματα 1

### Εργαλείο

- ① Κεφαλή ψεκασμού/αναρρόφησης νερού
- ② Ένδειξη της ροής του νερού
- ③ Ένδειξη στάθμης
- ④ Εξάρτημα βιολογικής (πλαϊνής χειρολαβής)
- ⑤ Πλαϊνή χειρολαβή
- ⑥ Ρυθμιστικό εξάρτημα της ροής του νερού
- ⑦ Εξάρτημα παροχής νερού
- ⑧ Διακόπτης επιλογής της ταχύτητας (διεύθυνσης) περιστροφής
- ⑨ Σύστημα μετάδοσης της κίνησης
- ⑩ Κινητήρας
- ⑪ Διακόπτης θέσης του εργαλείου εντός/εκτός λειτουργίας
- ⑫ Χειρολαβή
- ⑬ Ένδειξη υπερφόρτισης
- ⑭ Καλώδιο τροφοδοσίας περιλαμβανομένου ασφαλιστικού διακόπτη γείωσης PRCO
- ⑮ Πινακίδα τεχνικών στοιχείων
- ⑯ Θυρίδα διασύνδεσης (interface plate)
- ⑰ Βίδες ασφαλιστικής εφαρμογής (κεφαλής ψεκασμού/αναρρόφησης νερού)
- ⑱ Πάμα (κεφαλής ψεκασμού/αναρρόφησης νερού)
- ⑲ Αγωγός αναρρόφησης
- ⑳ Ασφάλιση κεφαλής ψεκασμού
- ㉑ Δακτύλιος ασφάλισης (κεφαλής ψεκασμού/αναρρόφησης νερού)
- ㉒ Τσοκ

### Βάση δράπανου

- ㉓ Λαβή
- ㉔ Αλυσίδα
- ㉕ Στήλες

- ㉖ Εξαγωνικό κλειδί σύσφιξης
- ㉗ Φορέας
- ㉘ Μοχλός απασφάλισης
- ㉙ Πινακίδα τεχνικών στοιχείων
- ㉚ Βαλβίδα αερισμού του αναρροφητήρα
- ㉛ Συνδετικός αγωγός του αναρροφητήρα
- ㉜ Ελαστική βάση του αναρροφητήρα
- ㉝ Κεντρική πλάκα βάσης
- ㉞ Ασφαλιστικό εξάρτημα αλυσίδας
- ㉟ Χειροτροχός
- ㊱ Ασφαλιστικό εξάρτημα του διακόπτη θέσης εντός/εκτός λειτουργίας
- ㊲ Μανόμετρο
- ㊳ Ένδειξη στάθμης
- ㊴ Ρυθμιστικός μοχλός
- ㊵ Βίδες ισοστάθμισης
- ㊶ Δείκτης κέντρου διάτρησης
- ㊷ Ωτίδες ασφάλισης
- ㊸ Μετρητής βάθους διάτρησης
- ㊹ Μηχανισμός ασφάλισης
- ㊺ Έμβολα εφαρμογής
- ㊻ Εξάρτημα σύσφιξης της αλυσίδας

### Δοχείο συλλογής νερού Χρήση με τα χέρια

- ㊼ Προεσοχή ασφάλισης
- ㊽ Βίδα σύσφιξης
- ㊾ Μετρητής βάθους
- ㊿ Δοχείο συλλογής νερού
- ① Χιτώνιο διάτρησης
- ② Εξάρτημα προσαρμογής του χιτωνίου διάτρησης
- ③ Μονωτικό εξάρτημα
- ④ Πλάκα εφαρμογής

### Δοχείο συλλογής νερού Χρήση με τα χέρια

- ⑤ Εξάρτημα συγκράτησης
- ⑥ Δοχείο συλλογής νερού
- ⑦ Στεγανωτικό εξάρτημα

### Περιεχόμενα

Περιεχόμενα	Σελίδα
1. Γενικές πληροφορίες	100
2. Περιγραφή	100
3. Εργαλεία και εξαρτήματα	101
4. Τεχνικά δεδομένα	101
5. Προφυλακτικά μέτρα ασφάλειας	103
6. Πριν την χρήση	106
7. Λειτουργία	109
8. Φροντίδα και συντήρηση	112
9. Εντοπισμός προβλημάτων	113
10. Απόρριψη υλικού	114
11. Εγγύηση κατασκευαστή, εργαλεία	114
12. Δήλωση συμβατότητας (ερωτότυπο)	114

# 1. Γενικές Πληροφορίες

## 1.1 Λέξεις επισήμανσης και η σημασία τους -ΚΙΝΔΥΝΟΣ-

Για μια άμεσα επικίνδυνη κατάσταση, που οδηγεί σε σοβαρό ή θανατηφόρο τραυματισμό.

## -ΠΡΟΕΙΔΟΠΟΙΗΣΗ-

Για μια πιθανόν επικίνδυνη κατάσταση, που μπορεί να οδηγήσει σε σοβαρό ή θανατηφόρο τραυματισμό.

## -ΠΡΟΣΟΧΗ-

Για μια πιθανόν επικίνδυνη κατάσταση, που ενδέχεται να οδηγήσει σε τραυματισμό ή υλικές ζημιές.

## -ΥΠΟΔΕΙΞΗ-

Για υποδείξεις χρήσης και άλλες χρήσιμες πληροφορίες.

## 1.2 Απεικονίσεις

### Προειδοποιητικά σύμβολα



Γενική προειδοποίηση



Προειδοποίηση: Επικίνδυνη ηλεκτρική τάση



Προειδοποίηση: Καυτή επιφάνεια

### Υποδείξεις Ασφαλείας



Χρησιμοποιείτε προστατευτικά γυαλιά



Χρησιμοποιείτε προστατευτικό κράνος



Χρησιμοποιείτε προστατευτικά ακουστικά



Χρησιμοποιείτε γάντια



Χρησιμοποιείτε υποδήματα

### Σύμβολα



Διαβάστε τις οδηγίες χρήσεως πριν τη χρήση



Διαθέστε τα απορρίμματα για ανακύκλωση

**A**

Ampere

**V**

Volt

**W**

Watt

**Hz**

Hertz

**/min**

Στροφές ανά Λεπτό

**rpm**

Στροφές ανά Λεπτό

**~**

Εναλλασσόμενο ρεύμα

**n<sub>0</sub>**

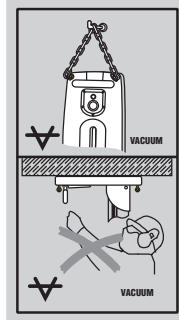
Ονομαστικός αριθμός στροφών χωρίς φορτίο

**∅**

Διάμετρος

Στη βάση του δράπανου:

Στο εργαλείο:



Άνω:

Για εργασίες οριζόντιας διάτρησης με εξάρτημα συγκράτησης του αναρροφητήρα δεν επιτρέπεται να χρησιμοποιείται η βάση του δράπανου χωρίς επιπλέον ασφάλιση.

Κάτω:

Διατρήσεις υπεράνω του κεφαλιού του χρήστη επιτρέπεται να διενεργηθούν μόνο με πακτωμένο (με σούπα) εξάρτημα συγκράτησης ή με εξάρτημα γρήγορης ασφάλισης.



Για την εκτέλεση εργασιών σε ταβάνια επιβάλλεται η χρήση ενός συστήματος συλλογής του νερού σε συνδυασμό με την χρήση ενός αναρροφητήρα νερού.

**1** Οι αριθμοί αυτοί αναφέρονται στις αντίστοιχες εικόνες. Οι εικόνες βρίσκονται στις αναδιπλωμένες σελίδες του εξωφύλλου των οδηγιών λειτουργίας. Κρατήστε αυτές τις σελίδες ανοιχτές καθώς διαβάζετε τις οδηγίες λειτουργίας. Στις παρούσες οδηγίες λειτουργίας γίνεται χρήση του όρου «το εργαλείο» με αναφορά στην συσκευή DD 130.

### Μέρος αναγραφής των τεχνικών στοιχείων επί του εργαλείου

Η ονομασία του τύπου, ο αριθμός κατασκευαστικής σειράς, το έτος κατασκευής όπως επίσης και η στάθμη της τεχνικής μπορούν να αναγνωθούν στην πινακίδα με τα τεχνικά στοιχεία επί του εργαλείου. Τα χαρακτηριστικά της κατασκευαστικής σειράς μπορείτε να τα βρείτε στην αριστερή πλευρά του κελύφους του εργαλείου. Σημειώστε τα στοιχεία αυτά στο παρόν εγχειρίδιο λειτουργίας, ώστε να μπορείτε να τα αναφέρετε πάντα όταν απευθύνεστε στον αντιπρόσωπο της Hilti ή στο Τμήμα Εξυπηρέτησης Πελατείας της εταιρείας.

Τύπος:

DD 130

Αρ. Κατασκευαστικής Σειράς:

## 2. Περιγραφή

Το DD 130 είναι ένα δράπανο με αδαμάντινη κεφαλή διάτρησης, το οποίο λειτουργεί με ηλεκτρική ενέργεια και με το οποίο είναι δυνατή η στεγνή και η υγρή διάτρηση. Το εργαλείο είναι δυνατόν να χρησιμοποιηθεί τόσο με τα χέρια όσο και προσαρμοσμένο επί μιας ειδικά κατασκευασμένης βάσης διάτρησης.

### Σωστή χρήση

Το DD 130 έχει σχεδιαστεί για τη διενέργεια οπών επί σκληρών πέτρινων επιφανειών.

## Εφαρμογή:

Με/χωρίς βάση εργασίας	Διάμετρος τρυπανιού	Διεύθυνση διάτρησης
Με το χέρι/στεγνή διάτρηση	Αναρρόφηση σκόνης	Όλες οι διευθύνσεις
Με το χέρι/υγρή διάτρηση	Χωρίς σύστημα συλλ. νερού	Όχι προς τα άνω
Με το χέρι/υγρή διάτρηση	Με σύστημα συλλ. νερού	Όλες οι διευθύνσεις
Με βάση/υγρή διάτρηση	Χωρίς σύστημα συλλ. νερού	Όχι προς τα άνω
Με βάση/υγρή διάτρηση	Με σύστημα συλλ. νερού	Όλες οι διευθύνσεις

Σε περίπτωση υγρών διατρήσεων υπεράνω της κεφαλής του χρήστη είναι επιβεβλημένη η χρήση του συστήματος συλλογής νερού με αναρρόφηση νερού.

● Για εργασίες οριζόντιας διάτρησης με εξάρτημα συγκράτησης του αναρροφητήρα δεν επιτρέπεται να χρησιμοποιείται η βάση του δράπανου χωρίς επιπλέον ασφάλιση. Διατρήσεις υπεράνω της κεφαλής του χρήστη επιτρέπεται να διενεργηθούν μόνο με πακτωμένο (με ούπατ) εξάρτημα συγκράτησης ή με εξάρτημα γρήγορης ασφάλισης.

● Δεν επιτρέπεται η επεξεργασία υλικών που περιέχουν αμιάντο.

● Μη προβλεπόμενοι χειρισμοί ή μετατροπές του εργαλείου δεν είναι επιτρεπτοί.

● Για να αποφύγετε κινδύνους τραυματισμού, χρησιμοποιείτε μόνο βοηθητικά εξαρτήματα και ανταλλακτικά της Hilti.

● Δείτε προσοχή στις πληροφορίες, οι οποίες περιέχονται στις οδηγίες λειτουργίας, αναφορικά με τη λειτουργία, τη φροντίδα και την συντήρηση του εργαλείου.

● Το εργαλείο προορίζεται για επαγγελματική χρήση.

● Το εργαλείο πρέπει να χρησιμοποιείται, να συντηρείται και να επιδιορθώνεται μόνο από εξουσιοδοτημένο και

κατάλληλα εκπαιδευμένο προσωπικό. Το προσωπικό αυτό θα πρέπει να είναι ενημερωμένο για το ενδεχόμενο οποιουδήποτε πιθανού ειδικού κινδύνου.

● Το εργαλείο και ο βοηθητικός του εξοπλισμός μπορεί να προκαλέσουν κινδύνους εάν χρησιμοποιηθούν με λανθασμένο τρόπο από μη εκπαιδευμένο προσωπικό ή όχι σύμφωνα με τον προβλεπόμενο τρόπο.

● **Το εργαλείο πρέπει να χρησιμοποιείται μόνο σε ηλεκτρικά δίκτυα με αγωγή προστασίας και επαρκείς διαστάσεις.**

### Συμπεριλαμβάνει:

- Εργαλείο
- Πλαϊνή χειρολαβή
- Βαλίτσα Hilti ή συσκευασία σε χαρτοκιβώτιο
- Οδηγίες χρήσης
- Ύφασμα καθαρισμού
- Κλειδί σύσφιξης SW 19
- Γρασαδόρος
- Προστατευτικά γυαλιά

## 3. Συμπληρωματικά εξαρτήματα

Περιγραφή	Αρ. Είδους
Αντλία αναρρόφησης	47034
Εξάρτημα γρήγορης ασφάλισης	9870
Σύστημα συλλογής νερού για την χρήση του δράπανου με το χέρι	370462
Σύστημα συλλογής νερού για την χρήση του δράπανου με την εφαρμογή του επί μίας ειδικής βάσης διάτρησης	370460
Βάσεις διάτρησης	370461
Τροχός κίνησης	232228
Ατρακτος σύσφιξης DD-CS M12S-SM	251830
Περικόχλιο σύσφιξης DD-CN SML	251834

## 4. Τεχνικά στοιχεία

Όνομαστική τάση: *	110 V	120 V	220 V	230 V	240 V
Όνομαστική ισχύς:	1700 W	1800 W	1900 W	1900 W	1900 W
Όνομαστική τάση ρεύματος: *	16 A	15 A	9,1 A	8,7 A	8,3 A
Συχνότητα:	50/60 Hz	50/60 Hz	50/60 Hz	50/60 Hz	50/60 Hz



Ονομαστικός αριθμός στροφών σε κενό φορτίο	1. Ταχύτητα 780 /min 2. Ταχύτητα 1400 /min 3. Ταχύτητα 2600 /min
Μέγιστη πίεση του νερού:	(Διενεργήστε αλλαγή της ταχύτητας περιστροφής, μόνο όταν η άτρακτος του εργαλείου είναι ακινητοποιημένη) 6 bar (σε περίπτωση μεγαλύτερης πίεσης νερού θα πρέπει να γίνει χρήση ενός μειωτήρα στην υδραυλική εγκατάσταση του κτιρίου)
Διαστάσεις (μ × π × ύ):	515×114×170 mm
Βάρος σύμφωνα με EPTA-Procedure 01/2003:	7,3 kg
Βάρος βάσης δράπανου:	13,1 kg
Περιορισμός παρεμβολών στην ραδιοτη-λεπικοινωνία:	σύμφωνα με την οδηγία EN 55014-1
Πρόκληση οχλήσεων:	σύμφωνα με την οδηγία EN 55014-2
Κατηγορία προστασίας κατά την οδηγία EN 60745 και IEC 60745:	Κατηγορ. Προστασίας Ι (μόνωση προστασίας)
Βάθος διάτρησης:	Μέγιστο βάθος 430 mm (730 mm με επέκταση)

### -ΥΠΟΔΕΙΞΗ-

Το αναφερόμενο στις παρούσες οδηγίες επίπεδο κραδασμών έχει μετρηθεί σύμφωνα με τυποποιημένη με το EN 60745 μέθοδο μέτρησης και μπορεί να χρησιμοποιηθεί για τη σύγκριση μεταξύ ηλεκτρικών εργαλείων. Είναι κατάλληλο επίσης για πρόχειρη εκτίμηση της καταπόνησης από κραδασμούς. Το αναφερόμενο επίπεδο κραδασμών αντιπροσωπεύει τις κύριες εφαρμογές του ηλεκτρικού εργαλείου. Εάν ωστόσο το ηλεκτρικό εργαλείο χρησιμοποιηθεί σε άλλες εφαρμογές, με διαφορετικά εξαρτήματα ή με ελλιπή συντήρηση, ενδέχεται να διαφέρει το επίπεδο κραδασμών. Το γεγονός αυτό μπορεί να αυξήσει σημαντικά τις καταπονήσεις από κραδασμούς σε όλη τη διάρκεια του χρόνου εργασίας. Για μια ακριβής εκτίμηση της καταπόνησης από κραδασμούς θα πρέπει να συνηγορούνται και οι χρόνοι, στους οποίους είναι απενεργοποιημένο το εργαλείο ή λειτουργεί μεν, αλλά δεν χρησιμοποιείται πραγματικά. Το γεγονός αυτό μπορεί να μειώσει σημαντικά τις καταπονήσεις από κραδασμούς σε όλη τη διάρκεια του χρόνου εργασίας. Καθορίστε πρόσθετα μέτρα ασφαλείας για την προστασία του χρήστη από την επίδραση των κραδασμών, όπως για παράδειγμα: Συντήρηση ηλεκτρικού εργαλείου και εξαρτημάτων, διατήρηση χεριών σε κανονική θερμοκρασία, οργάνωση των σταδίων εργασίας.

### Πληροφορίες για το επίπεδο θορύβου και δονήσεων (μέτρηση σύμφωνα με την οδηγία EN 60745)

Τυπικό επίπεδο ηχητικής ισχύος, στάθμης A ( $L_{WA}$ ):	100 dB (A)
Τυπικό επίπεδο εκπομπής ηχητικής πίεσης, στάθμης A ( $L_{pA}$ ):	89 dB (A)

Για την αναφερόμενη στάθμη θορύβου κατά EN 60745 η ανασφάλεια ανέρχεται στα 3 dB.

### Χρησιμοποιείτε προστατευτικά ακουστικά!

### Τριαξονικά στοιχεία δόνησης (υπολογισμένα κατά 60745-2-1 στις χειρολαβές και κατά EN 61029 στον περιστρεφόμενο σταυρό)

#### Τριαξονικές τιμές δόνησης (άθροισμα διανύσματος δόνησης) EN 60745-2-1 (χέρι)

	Διάτρηση σε μπετόν (με νερό)	Διάτρηση σε ασβεστόλιθο (HDMU, στεγνή)	Διάτρηση σε ασβεστόλιθο (PCM, στεγνή)
<b>Δόνηση <math>a_h</math> DD</b>	<b>5 m/s<sup>2</sup></b>	<b>6 m/s<sup>2</sup></b>	<b>11 m/s<sup>2</sup></b>
Ανακρίβεια K	1,5 m/s <sup>2</sup>	1,5 m/s <sup>2</sup>	2,5 m/s <sup>2</sup>

#### Τριαξονικές τιμές δόνησης (άθροισμα διανύσματος δόνησης) EN 61029, DD130-Rig (σε βάση)

	Διάτρηση σε μπετόν (με νερό)	Διάτρηση σε ασβεστόλιθο (HDMU, στεγνή)	Διάτρηση σε ασβεστόλιθο (PCM, στεγνή)
<b>Δόνηση <math>a_h</math> DD</b>	<b>3,5 m/s<sup>2</sup></b>	-	-
Ανακρίβεια K	1,5 m/s <sup>2</sup>	-	-

### Πληροφορία χρήσης σύμφωνα με την οδηγία EN 61000-3-11:

Κατά τη διαδικασία θέσης του εργαλείου εντός λειτουργίας προκαλούνται σύντομες πτώσεις της τάσης του ηλεκτρικού ρεύματος. Σε περίπτωση προβληματικού ηλεκτρικού δικτύου είναι δυνατόν να προκληθούν βλάβες σε άλλες συσκευές. Σε περίπτωση σύνθετων αντιστάσεων < 0,15 Ohm δεν αναμένονται οχλήσεις.

\* Το εργαλείο προσφέρεται με διάφορες ηλεκτρικές λειτουργικές τάσεις. Την ονομαστική τάση λειτουργίας του εργαλείου καθώς και την απαιτούμενη τάση του δικτύου μπορείτε να τις πληροφορηθείτε από την πινακίδα τεχνικών στοιχείων επί του εργαλείου.

Διατηρούμε το δικαίωμα τεχνικών αλλαγών

## 5. Προφυλακτικά μέτρα ασφάλειας

### 5.1 Γενικές υποδείξεις ασφαλείας

**-ΠΡΟΕΙΔΟΠΟΙΗΣΗ-** Διαβάστε όλες τις οδηγίες. Η μη τήρηση των παρακάτω αναφερόμενων οδηγιών μπορεί να προκαλέσει ηλεκτροπληξία, πυρκαγιά και/ή σοβαρούς τραυματισμούς. Ο όρος "ηλεκτρικό εργαλείο" που χρησιμοποιείται στη συνέχεια αναφέρεται σε ηλεκτρικά εργαλεία που λειτουργούν συνδεδεμένα τα στο ηλεκτρικό δίκτυο (με καλώδιο τροφοδοσίας) και σε ηλεκτρικά εργαλεία που λειτουργούν με επαναφορτιζόμενες μπαταρίες (χωρίς καλώδιο τροφοδοσίας).

ΦΥΛΑΞΤΕ ΑΥΤΕΣ ΤΙΣ ΟΔΗΓΙΕΣ.

#### 5.1.1 Χώρος εργασίας

- Διατηρείτε το χώρο εργασίας σας καθαρό και τακτοποιημένο.** Η αταξία στο χώρο εργασίας και οι μη φωτισμένες περιοχές μπορεί να οδηγήσουν σε ατυχήματα.
- Μην εργάζεστε με το εργαλείο σε περιβάλλον επικίνδυνο για εκρήξεις, στο οποίο υπάρχουν εύφλεκτη υγρά, αέρια ή σκόνη.** Από τα ηλεκτρικά εργαλεία δημιουργούνται σπινθήρες, οι οποίοι μπορεί να αναφλέξουν τη σκόνη ή τις αναθυμιάσεις.
- Κατά τη χρήση του ηλεκτρικού εργαλείου κρατάτε μακριά τα παιδιά και άλλα πρόσωπα.** Εάν σας αποσπάσουν την προσοχή, μπορεί να χάσετε τον έλεγχο του εργαλείου.

#### 5.1.2 Ηλεκτρική ασφάλεια

- Το φως σύνδεσης του εργαλείου πρέπει να ταιριάζει στην πρίζα.** Δεν επιτρέπεται σε καμία περίπτωση η μετατροπή του φως. Μη χρησιμοποιείτε ανάπτορες φως μαζί με γειωμένα εργαλεία. Τα φως που δεν έχουν υποστεί μετατροπές και οι κατάλληλες πρίζες μειώνουν τον κίνδυνο ηλεκτροπληξίας.
- Αποφεύγετε την επαφή του σώματός σας με γειωμένες επιφάνειες, όπως σωλήνες, calorifères, ηλεκτρικές κουζίνες και ψυγεία.** Υπάρχει αυξημένος κίνδυνος ηλεκτροπληξίας, όταν το σώμα σας είναι γειωμένο.
- Μην εκθέτετε το εργαλείο σε βροχή ή σε υγρασία.** Η εισχώρηση νερού στο ηλεκτρικό εργαλείο αυξάνει τον κίνδυνο ηλεκτροπληξίας.
- Μη χρησιμοποιείτε το καλώδιο για να μεταφέρετε ή να αναρτήσετε το εργαλείο ή για να τραβήξετε το φως από την πρίζα.** Κρατάτε το καλώδιο μακριά από υψηλές θερμοκρασίες, λάδια, αιχμηρές ακμές ή περιστρεφόμενα μέρη του εργαλείου. Τα ελαττωματικά ή τα περιστραμμένα καλώδια αυξάνουν τον κίνδυνο ηλεκτροπληξίας.
- Όταν εργάζεστε με το ηλεκτρικό εργαλείο σε υπαίθριους χώρους, χρησιμοποιείτε μόνο καλώδια προέκτασης (μπαλαντζές), εγκεκριμένα για χρήση σε εξωτερικούς χώρους. Η χρήση ενός καλωδίου προέκτασης κατάλληλου για χρήση σε υπαίθριους χώρους μειώνει τον κίνδυνο ηλεκτροπληξίας.**

#### 5.1.3 Ασφάλεια προσώπων

- Να είσατε πάντα προσεκτικοί, να προσέχετε τι κάνετε και να εργάζεστε με το ηλεκτρικό εργαλείο με περίσκεψη. Μη χρησιμοποιείτε το εργαλείο όταν είσατε κουρασμένοι ή όταν βρίσκεστε υπό την επίρρηση ναρκωτικών ουσιών, οινοπνεύματος ή φαρμάκων.** Μία στιγμιαία απροσεξία κατά τη χρήση του εργαλείου μπορεί να οδηγήσει σε σοβαρούς τραυματισμούς.
- Φοράτε προσωπικό εξοπλισμό προστασίας και πάντα προστατευτικά γυαλιά.** Φορώντας προσωπικό εξοπλισμό προστασίας, όπως μάσκα προστασίας από τη σκόνη, αντιολισθητικά υποδήματα ασφαλείας, προστατευτικό κράνος ή ωτοασπίδες, ανάλογα με το είδος και τη χρήση του ηλεκτρικού εργαλείου, μειώνεται ο κίνδυνος τραυματισμών.
- Αποφεύγετε την ακούσια θέση σε λειτουργία του εργαλείου. Βεβαιωθείτε ότι ο διακόπτης βρίσκεται στη θέση "OFF", πριν συνδέσετε το φως στην πρίζα.** Εάν μεταφέροντας το εργαλείο έχετε το δάκτυλό σας στο διακόπτη ή συνδέσετε το εργαλείο στο ρεύμα ενώ ο διακόπτης βρίσκεται στη θέση ON, μπορεί να προκληθούν ατυχήματα.
- Απομακρύνετε τα εργαλεία ρύθμισης ή τα κλειδιά από το εργαλείο, πριν το θέσετε σε λειτουργία.** Ένα εργαλείο ή κλειδί που βρίσκεται σε κάποιο περιστρεφόμενο εξάρτημα του ηλεκτρικού εργαλείου, μπορεί να προκαλέσει τραυματισμούς.
- Μην υπερεκτιμάτε τις δυνατότητές σας. Φροντίστε για την ασφαλή στήριξη του σώματός σας και διατηρείτε πάντα την ισορροπία σας.** Έτσι μπορείτε να ελέγχετε καλύτερα το εργαλείο σε μη αναμενόμενες καταστάσεις.
- Φοράτε κατάλληλα ρούχα. Μη φοράτε φαρδιά ρούχα ή κοσμήματα. Κρατάτε τα μαλλιά, τα ρούχα και τα γάντια μακριά από περιστρεφόμενα εξάρτημα.** Τα φαρδιά ρούχα, τα κοσμήματα ή τα μακριά μαλλιά μπορεί να παγιδευτούν από περιστρεφόμενα εξάρτημα.
- Εάν υπάρχει η δυνατότητα σύνδεσης συστημάτων αναρρόφησης και συλλογής σκόνης, βεβαιωθείτε ότι είναι συνδεδεμένα και ότι χρησιμοποιούνται σωστά.** Η χρήση αυτών των συστημάτων μειώνει τους κίνδυνους που προέρχονται από τη σκόνη.

#### 5.1.4 Σχολαστικός χειρισμός και χρήση ηλεκτρικών εργαλείων

- Μην υπερφορτώνετε το εργαλείο. Χρησιμοποιείτε για την εργασία σας το ηλεκτρικό εργαλείο που προορίζεται για αυτήν.** Με το κατάλληλο ηλεκτρικό εργαλείο εργάζεστε καλύτερα και με μεγαλύτερη ασφάλεια στην αναφερόμενη περιοχή ισχύος.
- Μη χρησιμοποιείτε ποτέ ένα ηλεκτρικό εργαλείο, ο διακόπτης του οποίου είναι χαλασμένος.** Ένα ηλεκτρικό εργαλείο το οποίο δεν μπορεί να τεθεί πλέον σε λειτουργία ή εκτός λειτουργίας είναι επικίνδυνο και πρέπει να επισκευαστεί.
- Αποσυνδέστε το φως από την πρίζα πριν διεξάγετε κάποια ρύθμιση στο εργαλείο, αντικαταστήσετε**

κάποιο αξεσουάρ ή αποθηκεύσετε το εργαλείο. Αυτά τα προληπτικά μέτρα ασφαλείας αποτρέπουν την ακούσια εκκίνηση του εργαλείου.

- d) Φυλάτε τα ηλεκτρικά εργαλεία που δε χρησιμοποιείτε μακριά από παιδιά. Μην αφήνετε να χρησιμοποιήσουν το εργαλείο άτομα που δεν είναι εξοικειωμένα με αυτό ή που δεν έχουν διαβάσει τις οδηγίες χρήσης. Τα ηλεκτρικά εργαλεία είναι επικίνδυνα, όταν χρησιμοποιούνται από άπειρα πρόσωπα.
- e) Φροντίζετε σχολαστικά το εργαλείο σας. Ελέγχετε, εάν τα κινούμενα μέρη του εργαλείου λειτουργούν άψογα και δεν μπλοκάρουν, εάν έχουν σπάσει κάποια εξαρτήματα ή έχουν υποστεί ζημιά επηρεάζοντας έτσι αρνητικά τη λειτουργία του εργαλείου. Δώστε τα χαλασμένα εξαρτήματα για επισκευή πριν χρησιμοποιήσετε ξανά το εργαλείο. Πολλά ατυχήματα συμβαίνουν σε ηλεκτρικά εργαλεία με ανεπαρκή συντήρηση.
- f) Διατηρείτε τα κοπτικά εργαλεία αιχμηρά και καθαρά. Όταν τα κοπτικά εργαλεία με αιχμηρές ακμές κοπής συντηρούνται με προσοχή κολλάνε λιγότερο και καθαδογούνται ευκολότερα.
- g) Χρησιμοποιείτε το ηλεκτρικό εργαλείο, τα αξεσουάρ, τα εξαρτήματα κτλ. σύμφωνα με τις παρούσες οδηγίες και έτσι όπως προβλέπεται για τον εκάστοτε τύπο του εργαλείου. Λαμβάνετε ταυτόχρονα υπόψη τις συνθήκες εργασίας και την προς εκτέλεση εργασία. Η χρήση ηλεκτρικών εργαλείων για εργασίες διαφορετικές από τις προβλεπόμενες μπορεί να οδηγήσει σε επικίνδυνες καταστάσεις.

### 5.1.5 Σέρβις

- a) Αναθέστε την επισκευή του εργαλείου σας μόνο σε εκπαιδευμένο εξειδικευμένο προσωπικό χρησιμοποιώντας μόνο γνήσια ανταλλακτικά. Έτσι διασφαλίζεται ότι θα διατηρηθεί η ασφάλεια του εργαλείου.

## 5.2 Υποδείξεις για την ασφάλεια για το συγκεκριμένο προϊόν

### 5.2.1 Ασφάλεια προσώπων

- a) Φοράτε ωτοασπίδες. Η επίδραση του θορύβου μπορεί να προκαλέσει απώλεια ακοής.
- b) Χρησιμοποιείτε τις πρόσθετες χειρολαβές που παραδίδονται μαζί με το εργαλείο. Η απώλεια του ελέγχου μπορεί να προκαλέσει τραυματισμούς.
- c) Το εργαλείο επιτρέπεται να χρησιμοποιηθεί μόνο και με τα δύο χέρια ή επί της βάσης εργασίας. Πάντοτε να κρατάτε το εργαλείο και με τα δύο χέρια, όταν αυτό είναι σε χρήση. Να χρησιμοποιείτε πάντοτε την πλευρική λαβή. Βεβαιωθείτε ότι η πλευρική λαβή είναι σωστά προσαρμοσμένη και έχει σφιχτεί σταθερά.
- d) Εάν το εργαλείο χρησιμοποιείται χωρίς απορρόφηση σκόνης, πρέπει να φοράτε μια απλή μάσκα προστασίας της αναπνοής σε περίπτωση διενέργειας εργασιών κατά τις οποίες δημιουργείται σκόνη.
- e) Για να μην κινδυνεύσετε να σκοντάψετε κατά την εργασία στο καλώδιο τροφοδοσίας ή στη μπαλαντζά κρατήστε τα μακριά και πίσω από το εργαλείο.

- f) Προεξέχετε ώστε να μην σκοντάψετε στο καλώδιο τροφοδοσίας, στο καλώδιο της επέκτασης ή στον αγωγό της αναρρόφησης του νερού.
- g) Αποφεύγετε να έλθετε σε επαφή με λάσπη διάτρησης.
- h) Βεβαιωθείτε ότι η κεφαλή ψεκασμού και αναρρόφησης του νερού (στην πλευρά της πλαινής χειρολαβής) έχει προσαρμοσθεί κατάλληλα επί του εργαλείου και ότι ο δακτύλιος ασφάλισης έχει συσφιχθεί (βλέπε 6.1.3).
- i) Βεβαιωθείτε ότι το εργαλείο έχει ασφαλίσει κατά την εφαρμογή του στη βάση εργασίας (βλέπε 6.9).
- j) Μην αγγίζετε κανένα περιστρεφόμενο μέρος του εργαλείου.
- k) Η συσκευή δεν προορίζεται για χρήση από παιδιά ή αδύναμα άτομα χωρίς να έχουν ενημερωθεί.
- l) Θα πρέπει να έχετε μάθει στα παιδιά, επιτρέπεται να παίζουν με τη συσκευή.
- m) Σκόνης υλικών όπως σκωβάδες με περιεκτικότητα σε μόλυβδο, ορισμένων ειδών ξύλων, ορυκτών και με-τάλλων μπορεί να είναι επιβλαβείς για την υγεία. Η επαφή ή η εισπνοή της σκόνης μπορεί να προκαλέσει αλλεργικές αντιδράσεις και/ή παθήσεις του αναπνευστικού συστήματος του χρήστη ή ατόμων που βρίσκονται κοντά. Κάποιες συγκεκριμένες σκόνης, όπως για παράδειγμα η σκόνη από δρυ ή οξιά θεωρούνται ως καρκινογόνες, ιδίως σε συνδυασμό με πρόσθετες ουσίες επεξεργασίας ξύλου (χρωμιάτα, υλικά προστασίας ξυλείας). Η επεξεργασία υλικών με αμία-ντο επιτρέπεται μόνο από εξειδικευμένο προσωπικό. Χρησιμοποιείτε κατά το δυνατό σύστημα αναρρόφησης σκόνης. Για να επιτύχετε μεγάλο βαθμό αναρρόφησης σκόνης, χρησιμοποιήστε μια κατάλληλη φορητή ηλεκτρική σκούπα που προτείνεται από τη Hilti για ξύλο και/ή σκόνη υλικών, που να είναι κατάλληλη για το συγκεκριμένο ηλεκτρικό εργαλείο. Φροντίστε για καλό αερισμό του χώρου εργασίας. Προτείνεται η χρήση μάσκας προστασίας της αναπνοής κατηγορίας φίλτρου P2. Προσέξτε τις διατάξεις που ισχύουν στη χώρα σας για τα υλικά που πρόκειται να επεξεργαστείτε.

### 5.2.2 Σχολαστικός χειρισμός και χρήση ηλεκτρικών εργαλείων

- a) Βεβαιωθείτε ότι τα εξαρτήματα διαθέτουν σύστημα υποδοχής κατάλληλο για το εργαλείο καθώς και ότι έχουν ασφαλίσει σωστά στο σοκ.
- b) Σε διακοπή ρεύματος: Απενεργοποιήστε το εργαλείο και αποσυνδέστε το φως από την πρίζα. Αυτό αποτρέπει την ακούσια θέση της συσκευής σε λειτουργία όταν επανέλθει η τάση.
- c) Ακολουθείτε τις οδηγίες για την φροντίδα, επιδιόρθωση και έγκαιρη αντικατάσταση των εξαρτημάτων του εργαλείου.
- d) Κρατάτε το εργαλείο από τις μονωμένες επιφάνειες συγκράτησης, όταν ενδέχεται να προκληθεί ζημιά από το εργαλείο σε καλυμμένα ηλεκτρικά καλώδια ή στο καλώδιο τροφοδοσίας. Σε περίπτωση επαφής

με καλώδια που βρίσκονται υπό τάση, τα απροσάλευτα μεταλλικά μέρη του εργαλείου τίθενται υπό τάση και ο χρήστης εκτίθεται σε κίνδυνο ηλεκτροπληξίας.

### 5.2.3 Ηλεκτρική ασφάλεια

- a) **Πριν από την έναρξη της εργασίας σας ελέγξτε εάν υπάρχουν κρυμμένα ηλεκτρικά καλώδια, σωλήνες υγραερίου και ύδρευσης, π.χ. με ανιχνευτή μετάλλων.** Τα εξωτερικά μεταλλικά μέρη στο εργαλείο μπορεί να μεταφέρουν τάση, εάν π.χ. κατά λάθος προκαλέσετε ζημιά σε ένα ηλεκτρικό καλώδιο. Αυτό αποτελεί σοβαρό κίνδυνο για ηλεκτροπληξία.
- b) **Ελέγχετε τακτικά το καλώδιο σύνδεσης του εργαλείου και, σε περίπτωση ζημιάς, αναθέστε την αντικατάστασή του σε έναν αναγνωρισμένο ειδικό. Ελέγχετε τακτικά τη μπαλαντέζα και αντικαταστήστε την εάν έχει υποστεί ζημιά. Εάν κατά την εργασία υποστεί ζημιά το καλώδιο τροφοδοσίας ή η μπαλαντέζα, δεν επιτρέπεται να ακουμπήσετε το καλώδιο. Αποσυνδέστε το φως από την πρίζα. Καλώδια σύνδεσης και προέκτασης που έχουν υποστεί ζημιά εγκυμονούν κινδύνους ηλεκτροπληξίας.**
- c) **Για αυτόν το λόγο αναθέτετε στο σέρβις της Hilti να ελέγχει τακτικά τα λερωμένα εργαλεία, ιδίως εάν κόβετε συχνά αγώγιμα υλικά. Η σκόνη, ιδίως αγώγιμων υλικών, ή η υγρασία που πιθανόν να υπάρχει στην επιφάνεια του εργαλείου ενδέχεται να οδηγήσουν υπό δυσμενείς συνθήκες σε ηλεκτροπληξία.**
- d) **Ποτέ μη χειρίζεστε τη συσκευή χωρίς το PRCD (για την έκδοση GB ποτέ χωρίς μετασχηματιστή) που υπάρχει στη συσκευασία. Ελέγχετε το PRCD πριν από κάθε χρήση.**
- e) **Βεβαιωθείτε πριν από τη θέση εντός λειτουργίας του ασφαλιστικού διακόπτη γείωσης PRCD, ότι το εργαλείο έχει τεθεί εκτός λειτουργίας (εάν κριθεί αναγκαίο μετακινήστε το εξάρτημα ασφάλισης κατά της θέσης εντός λειτουργίας). Ελέγχετε πριν από κάθε χρήση του εργαλείου τον ασφαλιστικό διακόπτη γείωσης PRCD (βλέπε σχετικά στην παράγραφο 7.1)!**

### 5.2.4 Χώρος εργασίας

- a) **Φροντίστε για καλό φωτισμό της περιοχής εργασίας.**
- b) **Φροντίστε για καλό αερισμό του χώρου εργασίας.**  
Σε χώρους εργασίας με κακό αερισμό μπορούν να προκληθούν δυσμενείς επιπτώσεις στην υγεία από τη σκόνη.

### 5.2.5 Εξοπλισμός προστασίας του προσωπικού

Ο χρήστης του εργαλείου αλλά και τα πρόσωπα που βρίσκονται πλησίον αυτού πρέπει να φέρουν προστατευτικά γυαλιά, κράνος, προστατευτικά ακουστικά, γάντια και υποδήματα όταν το εργαλείο είναι σε λειτουργία.



### 5.2.6 Εξοπλισμός προστασίας

Μην θέτετε το εργαλείο εντός λειτουργίας αν δεν φοράτε πρώτα τον προαναφερόμενο εξοπλισμό προστασίας:

- Μην χρησιμοποιείτε το εργαλείο ποτέ χωρίς να έχετε προσαρμόσει την κεφαλή ψεκασμού/αναρρόφησης.
- Για τη διενέργεια οριζόντιων διατρήσεων με την εφαρμογή βάσης εργασίας και εξαρτήματος συγκράτησης του αναρροφητήρα θα πρέπει να λάβετε πρόσθετα μέτρα μηχανικής ασφάλειας του εργαλείου.
- Διατρήσεις υπεράνω της κεφαλής του χρήστη επιτρέπεται να διενεργηθούν μόνο με πακτωμένο (με ούπατ) εξάρτημα συγκράτησης ή με εξάρτημα γρήγορης ασφάλισης.
- Για τη διενέργεια υγρών διατρήσεων υπεράνω της κεφαλής του χρήστη είναι επιβεβλημένη η χρήση ενός συστήματος συλλογής του νερού με αναρρόφηση του νερού.

## 6. Πριν την χρήση

Διαβάστε και ακολουθείτε οπωσδήποτε τις οδηγίες ασφάλειας, οι οποίες περιέχονται στις παρούσες οδηγίες λειτουργίας.

### -ΠΡΟΣΟΧΗ-

Το εργαλείο δεν επιτρέπεται να συνδεθεί στο δίκτυο του ηλεκτρικού ρεύματος.



Κατά την εφαρμογή καλωδίων επέκτασης: Διενεργείτε χρήση μόνο καλωδίων επέκτασης, τα οποία είναι εγκεκριμένα για τον σκοπό αυτό και διαθέτουν την κατάλληλη διάμετρο. Σε άλλη περίπτωση είναι δυνατόν να προκληθούν απώλειες στην απόδοση του εργαλείου και σε υπερθέρμανση του καλωδίου. Διενεργήστε αντικατάσταση φθαρμένων καλωδίων επέκτασης.

Ακολουθούν ελάχιστες προτεινόμενες διαμέτροι και μέγιστα μήκη καλωδίων:

Τάση ηλεκτρικού δικτύου	1,5 mm <sup>2</sup>	2,0 mm <sup>2</sup>	2,5 mm <sup>2</sup>	3,5 mm <sup>2</sup>
100 V		20 m		40 m
110 V	20 m		40 m	
220–230 V	50 m		80 m	

**- ΠΡΟΣΟΧΗ -**

- Το εργαλείο, το τρυπάνι και η βάση εργασίας είναι βαριά εξαρτήματα.
- Είναι δυνατόν να προκληθούν τραυματισμοί σε διάφορα μέρη του σώματος.
- Χρησιμοποιείτε προστατευτικό κράνος, προστατευτικά γάντια και υποδήματα

### 6.1 Πλαϊνή χειρολαβή

#### 6.1.1 Συναρμολόγηση πλαϊνής χειρολαβής

1. Βιδώστε την πλαϊνή χειρολαβή επί του εργαλείου.

#### 6.1.2 Ρύθμιση της πλαϊνής χειρολαβής

- Χαλαρώστε την ρυθμιστική βίδα στην επιθυμητή πλευρά εφαρμογής της πλαϊνής χειρολαβής (π.χ. αριστερόχειρας/δεξιόχειρας χρήστη). Ως εξάρτημα μπορείτε να χρησιμοποιήσετε τη λαβή στο τέλος της διαδρομής της πλαϊνής χειρολαβής, το οποίο και ξεβιδώνετε και χρησιμοποιείτε στην συνέχεια ως καταβιδί.
- Βιδώστε την πλαϊνή χειρολαβή στην επιθυμητή θέση επί του εργαλείου.
- Καλύψτε το ανοικτό σπειρώμα με την υπάρχουσα καλυπτική βίδα.

### 6.1.3 Ρύθμιση της εφαρμοστικής θέσης της κεφαλής ψεκασμού/αναρρόφησης (περιλαμβανομένης της πλαϊνής χειρολαβής)

- Πιέστε το εξάρτημα συγκράτησης της κεφαλής ψεκασμού στην σχισμή ανάμεσα στον δακτύλιο ασφάλισης και στην κεφαλή ψεκασμού/αναρρόφησης του νερού.
- Αφαιρέστε τον δακτύλιο ασφάλισης ανάμεσα στο τσοκ και στην πλαϊνή χειρολαβή.
- Τοποθετήστε την πλαϊνή χειρολαβή στην επιθυμητή θέση (15°).
- Διενεργήστε σύσφιξη του δακτυλίου ασφάλισης μέχρι να ασφαλίσει το δόντι και το εξάρτημα συγκράτησης της κεφαλής ψεκασμού.

### 6.2 Εφαρμογή του τρυπανιού με διαμάντινη κεφαλή -ΠΡΟΣΟΧΗ-

**Χρησιμοποιείτε αποκλειστικά και μόνο συμπληρωματικά εξαρτήματα και τρυπάνια της εταιρίας Hilti**

**- ΠΡΟΣΟΧΗ -**

- Το εργαλείο είναι δυνατόν να υπερθερμανθεί κατά τη λειτουργία και την διαδικασία λείανσης του.
- Υπάρχει η πιθανότητα να προκληθούν εγκαύματα στα χέρια σας.
- Υπάρχει ο κίνδυνος να τραυματιστείτε από τα αιχμηρά σημεία του εργαλείου.
- Χρησιμοποιείτε κατά την αλλαγή εξαρτημάτων προστατευτικά γάντια.

- Ανοίξτε το τσοκ περιστρέφοντάς το με διεύθυνση αντίθετη προς αυτήν των δεικτών του ρολογιού (εμπρόσθια όψη του εργαλείου και του τσοκ).
- Τοποθετήστε το τρυπάνι με την διαμάντινη κεφαλή μέσα στο τσοκ.
- Πιέστε το τρυπάνι στο τσοκ και περιστρέψτε το μέχρι να ασφαλίσει.
- Σφίξτε το τσοκ περιστρέφοντάς το με διεύθυνση όπως αυτής των δεικτών του ρολογιού (εμπρόσθια όψη του εργαλείου και του τσοκ).
- Ελέγξτε τραβώντας το τρυπάνι προς τα έξω εάν αυτό έχει ασφαλίσει μέσα στο τσοκ.

### 6.3 Επιλογή ταχύτητας περιστροφής (θέσεις διακόπτη 1-2-3)

#### -ΠΡΟΣΟΧΗ-




Μην θέτετε το εργαλείο εντός λειτουργίας. Περιμένετε μέχρι να ακινητοποιηθεί τελείως η άτρακτος του εργαλείου.

Χρήση με τα χέρια:

	Ø		
	mm	Inch	
	40 - 62 12 - 37	1 5/8" - 2 1/2" 1/2" - 1 1/2"	II III
	122 - 162 67 - 112 12 - 62	4 3/4" - 6 1/2" 2 5/8" - 4 1/4" 1/2" - 2 1/2"	I II III



Χρήση με βάση εργασίας:

	∅	
	mm	Inch
	<b>57 - 152</b> <b>28 - 52</b> <b>12 - 25</b>	<b>2 1/4" - 6"</b> <b>1 1/8" - 2"</b> <b>1/2" - 1"</b>
		<b>I</b> <b>II</b> <b>III</b>

1. Επιλέξτε τη θέση του διακόπτη σύμφωνα την πινακίδα, η οποία είναι εφαρμοσμένη επί του εργαλείου.
2. Περιτρήψτε το διακόπτη με ταυτόχρονη περιστροφή του τρυπανιού με την διαμάντινη κεφαλή στην επιθυμητή θέση.

## 6.4 Στεγνή διάτρηση

### 6.4.1 Προσαρμογή του εξαρτήματος αναρρόφησης

1. Αφαιρέστε το πώμα της κεφαλής ψεκασμού/ αναρρόφησης του νερού.
2. Τοποθετήστε τον αγωγό αναρρόφησης σκόνης στο προβλεπόμενο σημείο σύνδεσής του.
3. Κλείστε τη βαλβίδα νερού στην πλαϊνή χειρολαβή.

## 6.5 Υγρή διάτρηση κατά τη χρήση του εργαλείου με τα χέρια

### 6.5.1 Εγκατάσταση της παροχής του νερού

1. Κλείστε την βαλβίδα του νερού στην πλαϊνή χειρολαβή.
2. Κλείστε το πώμα της σύνδεσης του αναρροφητήρα σκόνης.
3. Συνδέστε τον αγωγό νερού στο εργαλείο.

## 6.6 Υγρή διάτρηση με σύστημα συλλογής του νερού κατά τη χρήση του εργαλείου με τα χέρια.

### 6.6.1 Συναρμολόγηση του συστήματος συλλογής του νερού



Με την εφαρμογή του συστήματος συλλογής του νερού μπορείτε να διενεργήσετε εξαγωγή του νερού και να αποφύγετε με τον τρόπο αυτό την δημιουργία μεγάλων ακαθαρσιών στον περιβάλλοντα χώρο. Σε συνδυασμό με έναν αναρροφητήρα υγρών αποβλήτων είναι δυνατόν να επιτευχθεί το καλύτερο δυνατό αποτέλεσμα.

Για την εκτέλεση των εργασιών επί οροφών (από κάτω προς τα πάνω) επιβάλλεται η χρήση ενός συστήματος συλλογής του νερού σε συνδυασμό με την χρήση ενός αναρροφητήρα υγρών αποβλήτων. Τοποθετήστε την

πλαϊνή χειρολαβή και την κεφαλή ψεκασμού/αναρρόφησης σε μία θέση, η οποία να μην εμποδίζει την συναρμολόγηση του συστήματος συλλογής του νερού. Το χιτώνιο διάτρησης και το στεγανωτικό εξάρτημα θα πρέπει να έχουν διάμετρο που να ταιριάζει με αυτήν του τρυπανιού με διαμάντινη κεφαλή.

1. Κρεμάστε το σύστημα συλλογής του νερού επί των εμβόλων εφαρμογής (από κάτω προς τα άνω) του εργαλείου.
2. Μετακινήστε το σύστημα συλλογής του νερού προς τα εμπρός.
3. Ασφαλίστε το σύστημα συλλογής του νερού με την προεξοχή ασφάλισης.
4. Συνδέστε μπροστά στο σύστημα συλλογής του νερού έναν αναρροφητήρα υγρών αποβλήτων. Η απορροή των υγρών αποβλήτων μπορεί να διενεργηθεί και μέσω ενός συνδεδεμένου αγωγού (μόνο όταν δεν διενεργείται διάτρηση προς τα άνω).

## 6.6.2 Ρύθμιση του μετρητή βάθους διάτρησης

1. Τοποθετήστε τον μετρητή στο επιθυμητό βάθος διάτρησης.
2. Συσφίξτε τον μετρητή με την προβλεπόμενη βίδα σύσφιξης.

## 6.7 Διάτρηση με τη βάση εργασίας

### 6.7.1 Στερέωση βάσης δράπανου με αγκύριο

#### -ΠΡΟΕΙΔΟΠΟΙΗΣΗ-

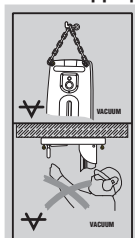
Χρησιμοποιήστε το αγκύριο που είναι κατάλληλο για το υπάρχον υπόστρωμα και προσέξτε τις υποδείξεις τοποθέτησης του κατασκευαστή του αγκυρίου.

#### -ΥΠΟΔΕΙΞΗ-

Τα μεταλλικά διανοιγόμενα αγκύρια Hilti, M12, είναι συνήθως κατάλληλα για στερεώσεις του εξοπλισμού διάτρησης πυρήνα με διαμάντι σε μη ρηγματωμένο σκυρόδεμα. Παρόλα αυτά ενδέχεται υπό συγκεκριμένες συνθήκες να είναι απαραίτητη μια εναλλακτική στερέωση. Σε περίπτωση ερωτήσεων σχετικά με την ασφαλή στερέωση απευθυνθείτε στο τεχνικό σέρβις της Hilti.

1. Τοποθετήστε σε απόσταση 200 mm (ιδανική τιμή) από το κέντρο της διάτρησης το κατάλληλο για το συγκεκριμένο υπόστρωμα αγκύριο.
2. Βιδώστε τους άξονες ταχυσύσφιξης στο αγκύριο.
3. Τοποθετήστε τη βάση πάνω από τους άξονες ταχυσύσφιξης και ευθυγραμμίστε τη με τη βοήθεια της ένδειξης κέντρου διάτρησης.
4. Βιδώστε το παξιμάδι, χωρίς να το σφίξετε, στους άξονες ταχυσύσφιξης.
5. Αλφαδιάστε την πλάκα με τις τέσσερις βίδες στάθμισης. Βεβαιωθείτε ότι οι βίδες στάθμισης εφαρμόζουν καλά στο υπόστρωμα. Το αλφάδι στη βασική πλάκα χρησιμεύει ως βοήθημα ρύθμισης.
6. Ακινητοποιήστε τις βίδες στάθμισης με τα κόντρα-παξιμάδια.
7. Σφίξτε το παξιμάδι με γερμανικό κλειδί.
8. Βεβαιωθείτε ότι έχει στερεωθεί με ασφάλεια η βάση δράπανου.

## 6.7.2 Εγκατάσταση της βάσης εργασίας με αναρροφητήρα



Στην χειρολαβή επί της πλάκας της βάσης είναι ενσωματωμένη μία βαλβίδα αερισμού του αναρροφητήρα.

Δεν επιτρέπεται η διάτρηση υπεράνω της κεφαλής του χρήστη με το εργαλείο να συγκρατείται μόνο από το εξάρτημα συγκράτησης του αναρροφητήρα!

- Ξεβιδώστε ελαφρά τις βίδες ισοστάθμισης περιστρέφοντάς τις μέχρι να εξέχουν περίπου 5 mm κάτω από την πλάκα της βάσης.
- Συνδέστε το σημείο προσαρμογής του αγωγού του αναρροφητήρα επί της πλάκας με την αντλία αναρρόφησης.
- Θέστε την αντλία αναρρόφησης εντός λειτουργίας και διενεργήστε χωροθέτηση της πλάκας με τη βοήθεια του δείκτη του κέντρου διάτρησης, τον οποίο έχετε ανασηκώσει για τον λόγο αυτό, πιέζοντας ταυτόχρονα την ασφάλεια αερισμού του αναρροφητήρα. Όταν επιτευχθεί η σωστή θέση εγκατάστασης της βάσης, πιέστε την πλάκα προς τα κάτω και σταματήστε να πιέζετε την ασφάλεια αερισμού του αναρροφητήρα. Πριν και κατά τη διάρκεια της διάτρησης θα πρέπει να διασφαλιστεί ότι ο δείκτης του μονόμετρου βρίσκεται στο πράσινο τομέα.
- Χρησιμοποιήστε τις τέσσερις βίδες ισοστάθμισης για να ισοσταθμίσετε την κεντρική πλάκα της βάσης. Η υδροστάθμη επί της πλάκας σας βοηθά κατά την ρύθμιση αυτή.
- Συσφίξτε τις βίδες ισοστάθμισης με τα περικόχλια ασφάλισης.
- Διενεργήστε συμπληρωματική ασφάλιση της βάσης εργασίας για την εκτέλεση οριζόντιων διατρήσεων (π.χ. ασφάλιση μέσω αλυσίδας, η οποία συγκρατείται από ούπατα, ...).
- Βεβαιωθείτε ότι έχει στερεωθεί καλά η βάση του δράπανου.

## 6.7.3 Εγκατάσταση της βάσης εργασίας με τη βοήθεια μιας πτυσσόμενης δοκού υποστήριξης (π.χ. ανάμεσα στο έδαφος και στην οροφή)

- Ανασηκώστε το δείκτη του κέντρου διάτρησης και τοποθετήστε με τη βοήθειά του τη βάση στο κέντρο της διάτρησης.
- Τοποθετήστε προσεκτικά την πτυσσόμενη δοκό υποστήριξης επί της εσωτερικής οβάλ επιφάνειας της πλάκας (όχι επί της ένδειξης ισοστάθμισης και επί του μονόμετρου).
- Διενεργήστε σταθερή εγκατάσταση της πλάκας ασκώντας ελαφρά πίεση με τη δοκό υποστήριξης.
- Χρησιμοποιήστε τις τέσσερις βίδες ισοστάθμισης για να ισοσταθμίσετε την κεντρική πλάκα της βάσης. Η υδροστάθμη επί της πλάκας σας βοηθά κατά την ρύθμιση αυτή.
- Συσφίξτε τις βίδες ισοστάθμισης με τα περικόχλια ασφάλισης.

- Σταθεροποιήστε την εγκατάσταση της δοκού υποστήριξης.
- Βεβαιωθείτε ότι έχει στερεωθεί καλά η βάση του δράπανου.

## 6.8 Σύστημα συλλογής του νερού για βάσεις εργασίας

Με την εφαρμογή του συστήματος συλλογής του νερού μπορείτε να διενεργήσετε εξαγωγή του νερού και να αποφύγετε με τον τρόπο αυτό την δημιουργία μεγάλων ακαθαρσιών στον περιβάλλοντα χώρο.

Σε συνδυασμό με έναν αναρροφητήρα υγρών αποβλήτων είναι δυνατόν να επιτευχθεί το καλύτερο δυνατό αποτέλεσμα. Για την εκτέλεση των εργασιών επί οροφών (από κάτω προς τα πάνω) επιβάλλεται η χρήση ενός συστήματος συλλογής του νερού σε συνδυασμό με την χρήση ενός αναρροφητήρα υγρών αποβλήτων. Η βάση εργασίας πρέπει να είναι εγκατεστημένη με γωνία 90°. Το στεγανωτικό εξάρτημα θα πρέπει να έχει διάμετρο που να ταιριάζει με αυτήν του τρυπανιού με διαμάντινη κεφαλή.

- Χαλαρώστε τον μοχλό ρύθμισης, κάτω από τη βάση, μέχρι να απασφαλιστούν οι ωτίδες ασφάλισης.
- Γείρετε το πλαίσιο της βάσης.
- Τοποθετήστε τη λαβή του συστήματος συλλογής του νερού.
- Επαναφέρετε το πλαίσιο στη κάθετη θέση εφαρμογής.
- Κλείστε τον μοχλό ρύθμισης μέχρι να ασφαλιστούν πλήρως οι ωτίδες ασφάλειας και το πλαίσιο του εξαρτήματος.
- Ανασηκώστε τη λαβή και σπρώξτε το δοχείο συλλογής του νερού μέχρι το τέλος της διαδρομής κάτω από τη λαβή.
- Συνδέστε στο δοχείο συλλογής του νερού έναν αναρροφητήρα υγρών αποβλήτων. Η απορροή των υγρών αποβλήτων μπορεί να διενεργηθεί και μέσω ενός συνδεδεμένου αγωγού.

## 6.9 Εφαρμογή του εργαλείου στη βάση εργασίας -ΠΡΟΣΟΧΗ-

Η λαβή απασφάλισης επί της βάσης εργασίας θα πρέπει να είναι ανοικτή και ο φορέας θα πρέπει να είναι στην ανώτατη εφαρμοστική θέση.

Ο μηχανισμός προώθησης θα πρέπει να είναι ασφαλισμένος (ασφαλιστικό εξάρτημα αλυσίδας).

- Εφαρμόστε την πλάκα διασύνδεσης του εργαλείου στα δύο έμβολα εφαρμογής της βάσης εργασίας. **(6.9.1)**
- Πιέστε το εργαλείο στον εργαλειοφόρα έως ότου ακουστεί ο χαρακτηριστικός ήχος κουμπώματος. **(6.9.2)**
- Για τη σωστή στήριξη της συσκευής στη βάση πρέπει να ελένξετε ότι η λαβή είναι στη σωστή θέση ασφάλισης. **(6.9.3)**
- Τοποθετήστε το ασφαλιστικό εξάρτημα του διακόπτη θέσης εντός/εκτός λειτουργίας στην χειρολαβή. Με το παραπάνω εξάρτημα μπορεί να εκτελεστεί αδιάκοπη λειτουργία του εργαλείου (ο διακόπτης θέσης εντός/εκτός λειτουργίας παραμένει πιεσμένος).
- Κλείστε τη βαλβίδα του νερού στην πλάινη χειρολαβή.
- Συνδέστε τον αγωγό νερού στο εργαλείο.

## 6.10 Συναρμολόγηση του χειροτροχού

1. Προσαρμόστε τον χειροτροχό στον άξονά του.
  2. Ζ Βιδώστε τον χειροτροχό σφίγγοντας την κεφαλή του σπειρώματος.
- Ο χειροτροχός είναι δυνατόν να προσαρμοστεί και στις δύο πλευρές της βάσης.

## 6.11 Ρύθμιση της γωνίας διάτρησης

(ανά 7,5°, μέγιστη μεταρρύθμιση 45°)

1. Χαλαρώστε τον μοχλό ρύθμισης, κάτω από τη βάση, μέχρι να απασφαλίσουν οι ωτίδες ασφάλισης.
2. Τοποθετήστε τις στήλες της βάσης στην επιθυμητή θέση.
3. Εφαρμόστε τις ωτίδες ασφάλειας εκ νέου.
4. Κλείστε τον μοχλό ρύθμισης μέχρι να ασφαλισουν πλήρως οι ωτίδες ασφάλειας και το πλαίσιο του εξαρτήματος.
5. Τοποθετήστε τον μοχλό ρύθμισης εκ νέου στην κάθετη θέση πιέζοντάς τον προς τα μέσα και κατόπιν στην επιθυμητή θέση.

## 6.12 Αποσυναρμολόγηση του εργαλείου από τη βάση -ΠΡΟΣΟΧΗ-

Το εργαλείο δεν επιτρέπεται να συνδεθεί στο δίκτυο του ηλεκτρικού ρεύματος.

Ο μηχανισμός προώθησης του εργαλείου πρέπει να έχει ασφαλίσει (ασφαλιστικό εξάρτημα της αλυσίδας).

1. Κλείστε την βαλβίδα του νερού στην πλαϊνή χειρολαβή.
2. Διακόψτε την σύνδεση με την παροχή του νερού.
3. Αφαιρέστε το ασφαλιστικό εξάρτημα του διακόπτη θέσης εντός/εκτός λειτουργίας από τη λαβή.
4. Κρατήστε το εργαλείο με το ένα χέρι από τη χειρολαβή και ανοίξτε τη λαβή απασφάλισης επί της βάσης.
5. Αφαιρέστε το εργαλείο από τη βάση εργασίας.

## 7. Λειτουργία

### 7.1 Σύνδεση του εργαλείου στο ηλεκτρικό δίκτυο


Η τάση που ενδείκνυται στην πινακίδα των τεχνικών στοιχείων επί του εργαλείου πρέπει να είναι ταυτόσημη με αυτήν του δικτύου.



1. Ελέγξτε αν το εργαλείο έχει τεθεί εκτός λειτουργίας και αφαιρέστε, εφόσον αυτό είναι αναγκαίο, το ασφαλιστικό εξάρτημα του διακόπτη θέσης εντός λειτουργίας.
2. Τοποθετήστε το ακροφύσιο του εργαλείου στην πρίζα του ηλεκτρικού ρεύματος.
3. Πιέστε το πλήκτρο "ON" στον ασφαλιστικό διακόπτη γείωσης PRCD (η λυχνία πρέπει να είναι αναμμένη).
4. Πιέστε το πλήκτρο "TEST" στον ασφαλιστικό διακόπτη γείωσης PRCD (η λυχνία πρέπει να σβήσει).

### -ΚΙΝΔΥΝΟΣ-

Εάν δεν σβήσει η ένδειξη, δεν επιτρέπεται να συνεχίσετε να χρησιμοποιείτε το εργαλείο. Αναθέστε την επισκευή του εργαλείου σε κάποιο εξειδικευμένο τεχνικό με γνώσια ανταλλακτικά.

5. Πιέστε το πλήκτρο "ON" στον ασφαλιστικό διακόπτη γείωσης PRCD (η λυχνία πρέπει να είναι αναμμένη).

- ΠΡΟΣΟΧΗ -	
	<ul style="list-style-type: none"><li>■ Το εργαλείο και η λειτουργία του προκαλούν θόρυβο.</li><li>■ Υπέρμετρος θόρυβος είναι δυνατόν να βλάψει την ακοή.</li><li>■ Χρησιμοποιείτε προστατευτικά ακουστικά.</li></ul>

- ΠΡΟΣΟΧΗ -	
 	<ul style="list-style-type: none"><li>■ Κατά τη διάτρηση είναι δυνατόν να προκύψουν επικίνδυνα ρινίσματα.</li><li>■ Τέτοια ρινίσματα είναι δυνατόν να τραυματίσουν σώμα και μάτια.</li><li>■ Χρησιμοποιείτε προστατευτικά γυαλιά και κράνος.</li></ul>

### 7.2 Στεγνή διάτρηση

#### 7.2.1 Συναρμολόγηση βοηθητικού εξαρτήματος διάτρησης (για την πρώτη φάση της διάτρησης)

Για κάθε διάμετρο διάτρησης με τρυπάνια με διαμάντινη κεφαλή απαιτείται και ένα διαφορετικό βοηθητικό εξάρτημα διάτρησης (εξάρτημα – οδηγός διάτρησης).

1. Τοποθετήστε το βοηθητικό εξάρτημα διάτρησης στο εμπρόσθιο άκρο του τρυπανιού με διαμάντινη κεφαλή.

#### 7.2.2 Αναρροφητήρας με πρίζα για ηλεκτρικές συσκευές

Ο αναρροφητήρας αρχίζει να λειτουργεί αυτόματα μετά την εκκίνηση λειτουργίας της ηλεκτρικής συσκευής. Μετά την θέση της ηλεκτρικής συσκευής εκτός λειτουργίας τίθεται ο αναρροφητήρας με μικρή χρονική καθυστέρηση εκτός λειτουργίας.



### Θέση εντός λειτουργίας

1. Πιέστε τον διακόπτη θέσης εντός/εκτός λειτουργίας.
2. Διενεργήστε διάτρηση με το βοηθητικό εξάρτημα διάτρησης μέχρι να διεισδύσει το εμπρόσθιο τμήμα του τρυπανιού στην στην επιφάνεια εργασίας.
3. Θέστε το εργαλείο εκτός λειτουργίας.
4. Αφαιρέστε το βοηθητικό εξάρτημα διάτρησης και συνεχίστε τη διαδικασία διάτρησης.

### Θέση εκτός λειτουργίας

1. Θέστε το εργαλείο εκτός λειτουργίας.
2. Αφαιρέστε, εφόσον αυτό είναι δυνατόν, το προς απόρριψη προϊόν της διάτρησης.

## **7.2.3 Αναρροφητήρας χωρίς πρίζα για ηλεκτρικές συσκευές**

### Θέση εντός λειτουργίας

1. Θέστε τον αναρροφητήρα εντός λειτουργίας.
2. Πιέστε τον διακόπτη θέσης εντός/εκτός λειτουργίας.

### Θέση εκτός λειτουργίας

1. Θέστε το εργαλείο εκτός λειτουργίας.
2. Θέστε τον αναρροφητήρα με καθυστέρηση εκτός λειτουργίας για να απομακρύνετε την εναπομένουσα σκόνη.

## **7.3 Υγρή διάτρηση κατά τη χρήση με τα χέρια**

### Θέση εντός λειτουργίας

1. Ανοίξτε αργά την βαλβίδα του νερού επί της πλαινής χειρολαβής μέχρι να τρέξει η επιθυμητή ποσότητα νερού. Στην ένδειξη επί της λαβής μπορείτε να παρατηρήσετε τη ροή της ποσότητας του νερού.
2. Πιέστε τον διακόπτη θέσης εντός/εκτός λειτουργίας.
3. Τοποθετήστε κατά τη διάτρηση με το βοηθητικό εξάρτημα το εργαλείο με μικρή γωνία επί της επιφάνειας. Κατά τον τρόπο αυτό διευκολύνεται η πρώτη φάση της διάτρησης.
4. Τοποθετήστε αμέσως μετά το εργαλείο με γωνία 90° επί της επιφάνειας και συνεχίστε τη διαδικασία διάτρησης.

### Θέση εκτός λειτουργίας

1. Θέστε το εργαλείο εκτός λειτουργίας.
2. Κλείστε τη βαλβίδα του νερού επί της πλαινής χειρολαβής.

## **7.4 Υγρή διάτρηση κατά τη χρήση του εργαλείου με τα χέρια με την εφαρμογή συστήματος συλλογής του νερού**

Ο νηματοσταυρος στο εμπρόσθιο τμήμα του συστήματος συλλογής του νερού διευκολύνει την εκτέλεση διάτρησης με ακρίβεια.

### Θέση εντός λειτουργίας

1. Θέστε σε λειτουργία, εφόσον είναι εφαρμοσμένος, τον αναρροφητήρα νερού.
2. Ανοίξτε αργά την βαλβίδα του νερού επί της πλαινής χειρολαβής μέχρι να τρέξει η επιθυμητή ποσότητα νερού. Στην ένδειξη επί της λαβής μπορείτε να παρατηρήσετε τη ροή της ποσότητας του νερού.
3. Πιέστε τον διακόπτη θέσης εντός/εκτός λειτουργίας.
4. Τοποθετήστε κατά τη διάτρηση με το βοηθητικό

εξάρτημα το εργαλείο με μικρή γωνία επί της επιφάνειας. Κατά τον τρόπο αυτό διευκολύνεται η πρώτη φάση της διάτρησης.

5. Τοποθετήστε αμέσως μετά το εργαλείο με γωνία 90° επί της επιφάνειας και συνεχίστε τη διαδικασία διάτρησης.

### Θέση εκτός λειτουργίας

1. Θέστε το εργαλείο εκτός λειτουργίας.  
**-ΠΡΟΕΙΔΟΠΟΙΗΣΗ-**  
κατά τη διάτρηση υπεράνω της κεφαλής του χρήστη: Σε περίπτωση που έχει παραμείνει νερό στο τρυπάνι με διαμάντινη κεφαλή, δεν θα πρέπει να πέσει στο εργαλείο.
2. Κλείστε τη βαλβίδα του νερού επί της πλαινής χειρολαβής.
3. Θέστε εκτός λειτουργίας, εφόσον είναι εφαρμοσμένος, τον αναρροφητήρα νερού.
4. Αφαιρέστε, στο βαθμό που αυτό είναι αναγκαίο, το προς απόρριψη προϊόν της διάτρησης.

## **7.5 Υγρή διάτρηση με βάση εργασίας**

### Θέση εντός λειτουργίας

1. Θέστε σε λειτουργία, εφόσον είναι εφαρμοσμένος, τον αναρροφητήρα νερού.
2. Ανοίξτε αργά την βαλβίδα του νερού επί της πλαινής χειρολαβής μέχρι να τρέξει η επιθυμητή ποσότητα νερού. Στην ένδειξη επί της λαβής μπορείτε να παρατηρήσετε τη ροή της ποσότητας του νερού.
3. Θέστε το εργαλείο με το ασφαλιστικό εξάρτημα του διακόπτη θέσης εντός/εκτός λειτουργίας στην χειρολαβή σε αδιάκοπη λειτουργία.
4. Απασφαλίστε το ασφαλιστικό εξάρτημα της αλυσίδας.
5. Περιστρέψτε με τον χειροτροχό το τρυπάνι με τη διαμάντινη κεφαλή μέχρι την επαφή του με την επιφάνεια εργασίας.
6. Πιέστε το τρυπάνι κατά την έναρξη της διάτρησης ελαφρά μέχρι την κεντροθέτησή του και κατόπιν αυξήστε την πίεση.
7. Παρακολουθήστε κατά τη διάτρηση το επίπεδο φόρτισης του εργαλείου μέσω της ένδειξης υπερφόρτισης. Σε περίπτωση που ανάψει η ένδειξη υπερφόρτισης θα πρέπει να μειώσετε την πίεση.

### Θέση εκτός λειτουργίας

1. Κλείστε τη βαλβίδα παροχής του νερού στην πλαινή χειρολαβή.
2. Τραβήξτε το τρυπάνι με διαμάντινη κεφαλή έξω από την οπή διάτρησης.
3. Προσαρμόστε το ασφαλιστικό εξάρτημα της αλυσίδας.
4. Θέστε το εργαλείο εκτός λειτουργίας.
5. Θέστε εκτός λειτουργίας, εφόσον είναι εφαρμοσμένος, τον αναρροφητήρα νερού.
6. Αφαιρέστε, στο βαθμό που αυτό είναι αναγκαίο, το προς απόρριψη προϊόν της διάτρησης.  
**-ΠΡΟΕΙΔΟΠΟΙΗΣΗ-**  
κατά τη διάτρηση υπεράνω της κεφαλής του χρήστη: Σε περίπτωση που έχει παραμείνει νερό στο τρυπάνι με διαμάντινη κεφαλή, δεν θα πρέπει να πέσει στο εργαλείο.
7. Χαμηλώστε το τρυπάνι με διαμάντινη κεφαλή μέχρι

το δάπεδο, για να διασφαλίσετε σταθερότητα της βάσης εργασίας.

## 7.6 Βήματα εργασίας σε περίπτωση παγίδευσης του ποτηροτρύπανου

Σε περίπτωση παγίδευσης του ποτηροτρύπανου ενεργοποιείται ο συμπλέκτης ολίσθησης, μέχρι να απενεργοποιηθεί το εργαλείο ο χρήστης. Μπορείτε να ελευθερώσετε το ποτηροτρύπανο με τις εξής ενέργειες:

### Απελευθέρωση του ποτηροτρύπανου με γερμανικό κλειδί

1. Αποσυνδέστε το φιν από την πρίζα.
2. Πιάστε το ποτηροτρύπανο κοντά στο άκρο της απόληψης με κατάλληλο γερμανικό κλειδί και ξεβιδώστε το ποτηροτρύπανο περιστρέφοντάς το.
3. Συνδέστε το φιν του εργαλείου στην πρίζα.
4. Συνεχίστε τη διαδικασία διάτρησης.

### Απελευθέρωση του ποτηροτρύπανου με περιστροφικό σταυρό (μόνο στη βάση)

1. Αποσυνδέστε το φιν από την πρίζα.
2. Ελευθερώστε το ποτηροτρύπανο με τον περιστροφικό σταυρό από το υπόστρωμα.
3. Συνδέστε το φιν του εργαλείου στην πρίζα.
4. Συνεχίστε τη διαδικασία διάτρησης.

## 7.7 Μεταφορά και αποθήκευση

### -ΥΠΟΔΕΙΞΗ-

- Μεταφέρετε το εργαλείο κατά προτίμηση με το βαλιτσάκι της Hilti.
- Πριν από την αποθήκευση του εργαλείου, ανοίξτε τη ρύθμιση νερού. Προσέξτε ιδίως σε θερμοκρασίας κάτω του μηδενός ώστε να μην μείνει νερό στο εργαλείο.

## 8. Φροντίδα και συντήρηση

Βγάλτε το ακροφύσιο του εργαλείου από την πρίζα.

### 8.1 Φροντίδα των εξαρτημάτων

Αφαιρέστε τις ακαθαρσίες από τα εξαρτήματά σας και προστατεύστε τις επιφάνειές τους από τυχόν διάβρωση με τακτικό καθαρισμό τους, με τη βοήθεια ενός ελαφρά λαδωμένου καθαριστικού υφάσματος.

### 8.2 Φροντίδα του εργαλείου

Βεβαιωθείτε ότι το ακροφύσιο του εργαλείου δεν είναι στην πρίζα του ηλεκτρικού δικτύου.

#### -ΠΡΟΣΟΧΗ-

**Διατηρήστε το εργαλείο, ιδίως τις επιφάνειες της λαβής, στεγνό, καθαρό και χωρίς λάδια και γράσα. Μη χρησιμοποιείτε υλικά περιποίησης που περιέχουν σιλικόνη.**

Το εξωτερικό κέλυφος του εργαλείου είναι κατασκευασμένο από πλαστικό ανθεκτικό στην κρούση. Οι περιοχές από όπου συγκρατείτε το εργαλείο είναι από ελαστομερές υλικό. Ποτέ μη χρησιμοποιείτε το εργαλείο με βουλωμένες σχισμές αερισμού! Καθαρίζετε τις σχισμές αερισμού προσεκτικά με μια στεγνή βούρτσα. Εμποδίστε την εισχώρηση ξένων σωμάτων στο εσωτερικό του εργαλείου. Καθαρίζετε τακτικά την εξωτερική πλευρά του εργαλείου με ένα ελαφρά βρεγμένο πανί καθαρισμού. Μη χρησιμοποιείτε συσκευή ψεκασμού, συσκευή εκτόξευσης δέσμης ατμού ή τρεχούμενο νερό για τον καθαρισμό! Με αυτόν τον τρόπο μπορεί να επηρεαστεί αρνητικά η ηλεκτρική ασφάλεια του εργαλείου.

Καθαρίζετε τακτικά το τσοκ και τα συσφιγκτικά εξαρτήματα του εργαλείου με ένα ύφασμα καθαρισμού, το οποίο και μπορείτε να λιπάνετε με ένα σπρέι της Hilti. Αφαιρέστε ενδεχόμενες ακαθαρσίες από το τσοκ.

Απομακρύνετε το φίλτρο στην σημείο εισόδου του νερού στην πλαϊνή χειρολαβή και πλύντε το, κρατώντας το με διεύθυνση αντίθετη από την ροή του νερού.

Σε περίπτωση που η ένδειξη της ροής είναι ακάθαρτη, αποσυναρμολογήστε την και διενεργήστε καθαρισμό της. Μην χρησιμοποιείτε για τον καθαρισμό της θυρίδας ελέγχου δραστικά απορρυπαντικά υλικά ή αιχμηρά αντικείμενα! Κάτι τέτοιο θα μπορούσε να επηρεάσει την λειτουργία της θυρίδας ελέγχου.

### 8.3 Συντήρηση του εργαλείου

Ελέγχετε κατά τακτά χρονικά διαστήματα όλα τα εξωτερικά μέρη του εργαλείου για τυχόν βλάβες, καθώς και τα όργανα ελέγχου της λειτουργίας του για την απρόσκοπτη λειτουργία τους. Μην κάνετε χρήση του εργαλείου εάν έχουν υποστεί βλάβη κάποια μέρη του ή εάν τα όργανα ελέγχου λειτουργίας του δεν λειτουργούν απρόσκοπτα. Εφόσον αυτό κριθεί αναγκαίο, αποταθείτε για επιδιόρθωση του εργαλείου σε ένα Τμήμα Εξυπηρέτησης Πελατών της Hilti.

Τα ηλεκτρικά μέρη του εργαλείου επιτρέπεται να

επιδιορθωθούν μόνο από εκπαιδευμένους ειδικούς ηλεκτρονικούς.

## **8.4 Φροντίδα της βάσης εργασίας**

### **8.4.1 Φροντίδα της αλυσίδας**

Ελέγξτε τους οδηγούς της αλυσίδας για ενδεχόμενες ακαθαρσίες. Δεν θα πρέπει να φέρει ίχνη λάσπης διάτρησης. Η αλυσίδα πρέπει να προστατεύεται πάντα από μία επιστροφή γράσου.

## **8.5 Συντήρηση της βάσης εργασίας**

### **8.5.1 Ρύθμιση της κίνησης**

Η κίνηση στη βάση πρέπει να είναι εύκολη και χωρίς τζόγο.

Με 4 (2 επάνω και 2 κάτω) βίδες μπορεί να ρυθμιστεί η εν λόγω κίνηση.

#### **8.5.1.1 Δύσκολη κίνηση**

1. Χαλαρώστε τις κάτω βίδες.
2. Περιστρέψτε τις άνω βίδες, στο βαθμό που αυτό είναι αναγκαίο.
3. Περιστρέψτε τις κάτω βίδες μέχρι το τέλος της διαδρομής στρέψης τους.

#### **8.5.1.2 Εύκολη κίνηση**

1. Χαλαρώστε τις άνω βίδες.
2. Περιστρέψτε τις κάτω βίδες μέχρι το τέλος της διαδρομής στρέψης τους.

### **8.5.2 Ρύθμιση της έντασης της αλυσίδας**

Η αλυσίδα επιτρέπεται, όταν ο φορέας είναι στην άνω ή στην κάτω θέση και η βάση είναι σε οριζόντια θέση, να κρέμεται μόνο ελαφρά.

Η ένταση της αλυσίδας μπορεί να ρυθμιστεί με τη βοήθεια δύο βιδών (το σύμβολο της αλυσίδας εμφανίζεται στο κάλυμμα).

- Με περιστροφή προς τη διεύθυνση των δεικτών του ρολογιού τεντώνει η αλυσίδα.
- Με περιστροφή με διεύθυνση αντίθετη προς αυτή των δεικτών του ρολογιού χαλαρώνει η αλυσίδα.

## 9. Εντοπισμός προβλημάτων

Προβλήματα	Πιθανή αιτία	Λύσεις
Το εργαλείο δεν λειτουργεί	Η τροφοδοσία του ηλεκτρικού δικτύου έχει διακοπή	Συνδέστε στο ηλεκτρικό δίκτυο άλλο εργαλείο, ελέγξτε τη λειτουργία
	Το καλώδιο τροφοδοσίας ή το ακροφύσιο έχουν υποστεί βλάβη	Αποταθείτε σε ειδικευμένο προσωπικό για επιδιόρθωση και αντικαταστήστε το, αν χρειαστεί
	Ο διακόπτης έχει υποστεί βλάβη	Αποταθείτε σε ειδικευμένο προσωπικό για επιδιόρθωση και αντικαταστήστε το, αν χρειαστεί
Ο κινητήρας λειτουργεί – Το τρυπάνι με την διαμάντινη κεφαλή δεν περιστρέφεται	Το σύστημα μετάδοσης της κίνησης έχει υποστεί βλάβη	Αποταθείτε σε ένα Τμήμα Εξυπηρέτησης Πελατείας της Hilti
	Η πίεση/η ροή του νερού είναι πολύ υψηλή	Ρυθμίστε την ποσότητα του νερού στην πλαϊνή χειρολαβή
	Το τρυπάνι έχει υποστεί βλάβη	Ελέγξτε το τρυπάνι για τυχόν βλάβες και ενδεχομένως αντικαταστήστε το
	Το σύστημα μετάδοσης της κίνησης έχει υποστεί βλάβη	Αποταθείτε σε ένα Τμήμα Εξυπηρέτησης Πελατείας της Hilti
Η ταχύτητα διάτρησης έχει πέσει	Το τρυπάνι δεν είναι πλέον αιχμηρό	Διενεργήστε λείανση του τρυπανιού με τη βοήθεια μίας ειδικής πλάκας λείανσης και ταυτόχρονη έγχυση νερού
Ο κινητήρας διακόπτει τη λειτουργία του	Το εργαλείο ακινητοποιείται	Κινήστε το εργαλείο σε ευθεία τροχιά
	Υπερθέρμανση του εργαλείου. Έχει ενεργοποιηθεί η προστασία υπερφόρτισης του κινητήρα	Αφήστε το εργαλείο να αποφορτιστεί και μέσω επανειλημμένων πιέσεων επί του διακόπτη, θέση σε λειτουργία του εργαλείου
	Το ηλεκτρονικό σύστημα του εργαλείου έχει υποστεί βλάβη	Αποταθείτε σε ένα Τμήμα Εξυπηρέτησης Πελατείας της Hilti
Καμία ροή νερού	Ο αεριστήρας έχει υποστεί βλάβη	Αποταθείτε σε ένα Τμήμα Εξυπηρέτησης Πελατείας της Hilti
	Φραγή του φίλτρου ή της ένδειξης ροής του νερού	Αποσυαρμολόγηση και καθαρισμός του φίλτρου ή της ένδειξης ροής του νερού
Έξοδος νερού από το κέλυφος του συστήματος μετάδοσης της κίνησης	Ο δακτύλιος στεγάνωσης της ατράκτου – Η κεφαλή ψεκασμού/ αναρρόφησης έχει υποστεί βλάβη	Αποταθείτε σε ένα Τμήμα Εξυπηρέτησης Πελατείας της Hilti
Το τρυπάνι δεν μπορεί να προσαρμοσθεί στο τσοκ	Το τσοκ είναι ακάθαρτο ή έχει υποστεί βλάβη	Καθαρισμός του τσοκ και ενδεχομένως αντικατάστασή του
Έξοδος νερού από το τσοκ	Το τσοκ είναι ακάθαρτο	Καθαρισμός του τσοκ και ενδεχομένως αντικατάστασή του
	Το εξάρτημα στεγάνωσης του τσοκ έχει υποστεί βλάβη	Έλεγχος του εξαρτήματος στεγάνωσης και ενδεχομένως αντικατάστασή του
Το σύστημα διάτρησης έχει υπέρμετρο τζόγο	Η κίνηση έχει υπέρμετρο τζόγο	Ρύθμιση της κίνησης
	Η αλυσίδα είναι πολύ χαλαρή	Ένταση της αλυσίδας
	Ο μηχανισμός μετακίνησης είναι χαλαρός	Σύσφιξη του μοχλού ρύθμισης (6.11)

## 10. Απόρριψη υλικού



Οι συσκευές της Hilti είναι κατασκευασμένες σε μεγάλο ποσοστό από ανακυκλώσιμα υλικά. Προϋπόθεση για την επαναχρησιμοποίησή τους είναι ο κατάλληλος διαχωρισμός των υλικών. Σε πολλές χώρες, η Hilti έχει οργανωθεί ήδη ώστε να μπορείτε να επιστρέψετε το παλιό σας εργαλείο για ανακύκλωση. Ρωτήστε το τμήμα εξυπηρέτησης πελατών της Hilti ή τον σύμβουλο πωλήσεων.

### Διάθεση υλικών διάρτησης στα απορρίμματα

Υπό το πρίσμα της προστασίας του περιβάλλοντος είναι προβληματική η απόρριψη ασβέστη από διάρτηση στους αγωγούς ομβρίων ή στην αποχέτευση χωρίς κατάλληλη προεργασία. Ενημερωθείτε από τις τοπικές αρχές για τις υπάρχουσες διατάξεις.

### Προτείνουμε την ακόλουθη προεργασία:

Συλλέγετε τη λάσπη από τη διάρτηση (π.χ. με απορροφητήρα υγρών)

Αφήστε να κατακαθίσει η λάσπη και πετάξτε το στερεό μέρος σε χώρο απόρριψης οικοδομικών υλικών. (Τα υλικά σύμπτυξης μπορούν να επιταχύνουν τη διαδικασία διαχωρισμού)

Πριν οδηγήσετε το νερό που απέμεινε (βάση, τιμή pH > 7) στην αποχέτευση, ουδετεροποιήστε το με την προσηχη όξινου μέσου ουδετεροποίησης ή με αραίωση με πολύ νερό.



### Μόνο για τις χώρες της ΕΕ

Μην πετάτε τα ηλεκτρικά εργαλεία στον κάδο οικιακών απορριμμάτων!

Σύμφωνα με την ευρωπαϊκή οδηγία περί ηλεκτρικών και ηλεκτρονικών συσκευών και την ενσωμάτωσή της στο εθνικό δίκαιο, τα ηλεκτρικά εργαλεία πρέπει να συλλέγονται ξεχωριστά και να επιστρέφονται για ανακύκλωση με τρόπο φιλικό προς το περιβάλλον.

## 11. Εγγύηση κατασκευαστή, εργαλεία

Η Hilti εγγυάται ότι το παραδοθέν εργαλείο είναι απαλλαγμένο από αστοχίες υλικού και κατασκευαστικά σφάλματα. Η εγγύηση αυτή ισχύει μόνο υπό την προϋπόθεση ότι η χρήση, ο χειρισμός, η φροντίδα και ο καθαρισμός του εργαλείου γίνεται σύμφωνα με τις οδηγίες χρήσης της Hilti και ότι διατηρείται το τεχνικό ενιαίο σύνολο, δηλ. ότι με το εργαλείο χρησιμοποιούνται μόνο γνήσια αναλώσιμα, αξεσουάρ και ανταλλακτικά της Hilti.

Η παρούσα εγγύηση περιλαμβάνει τη δωρεάν επισκευή ή τη δωρεάν αντικατάσταση των ελαττωματικών

εξαρτημάτων καθ' όλη τη διάρκεια ζωής του εργαλείου. Εξαρτήματα που υπόκεινται σε φυσιολογική φθορά από τη χρήση, δεν καλύπτονται από την παρούσα εγγύηση.

**Αποκλείονται περαιτέρω αξιώσεις, εφόσον κάτι τέτοιο δεν αντίκειται σε δεσμευτικές εθνικές διατάξεις. Η Hilti δεν ευθύνεται ιδίως για έμμεσες ή άμεσες ζημιές από ελαττώματα ή επακόλουθα ελαττώματα, απώλειες ή έξοδα σε σχέση με τη χρήση ή λόγω αδυναμίας χρήσης του εργαλείου για οποιοδήποτε σκοπό. Αποκλείονται ρητά προφορικές βεβαιώσεις για τη χρήση ή την καταλληλότητα για συγκεκριμένο σκοπό.**

Για την επισκευή ή αντικατάσταση, το εργαλείο ή τα σχετικά εξαρτήματα πρέπει να αποστέλλονται αμέσως μετά τη διαπίστωση του ελαττώματος στο αρμόδιο τμήμα της Hilti.

Η παρούσα εγγύηση περιλαμβάνει όλες τις υποχρεώσεις παροχής εγγύησης από πλευράς Hilti και αντικαθιστά όλες τις προηγούμενες ή σύγχρονες δηλώσεις, γραπτές ή προφορικές συμφωνίες όσον αφορά τις εγγυήσεις.

## 12. Δήλωση συμβατότητας (ερωτώμεο)

Όνομασία: Εργαλείο διάρτησης με διαμάντινη κεφαλή	
Όνομαστικός τύπος:	DD 130
Έτος σχεδίασης:	2001

Δηλώνουμε υπεύθυνα ότι το συγκεκριμένο προϊόν συμμορφώνεται με τα ακόλουθα κριτήρια ή έγγραφα προδιαγραφών: 2006/42/EK, 2004/108/EK, EN 61029-1, 2011/65/EE, EN ISO 12100.

**Hilti Corporation, Feldkircherstrasse 100,  
FL-9494 Schaan**

**Paolo Luccini**  
Head of BA Quality & Process Management  
BA Electric Tools & Accessories  
11/2009

**Johannes W. Huber**  
Senior Vice President  
BU Diamond  
11/2009

**Τεχνική τεκμηρίωση στην:**  
Hilti Entwicklungsgesellschaft mbH  
Zulassung Elektrowerkzeuge  
Hiltistrasse 6  
86916 Kaufering  
Deutschland



Hilti Corporation

LI-9494 Schaan

Tel.: +423 / 234 21 11

Fax: +423 / 234 29 65

[www.hilti.com](http://www.hilti.com)

Hilti = registered trademark of Hilti Corp., Schaan

W 2690 | 1212 | 00-Pos. 1 | 1

Printed in Germany © 2012

Right of technical and programme changes reserved S. E. & O.

370458 / A2



370458