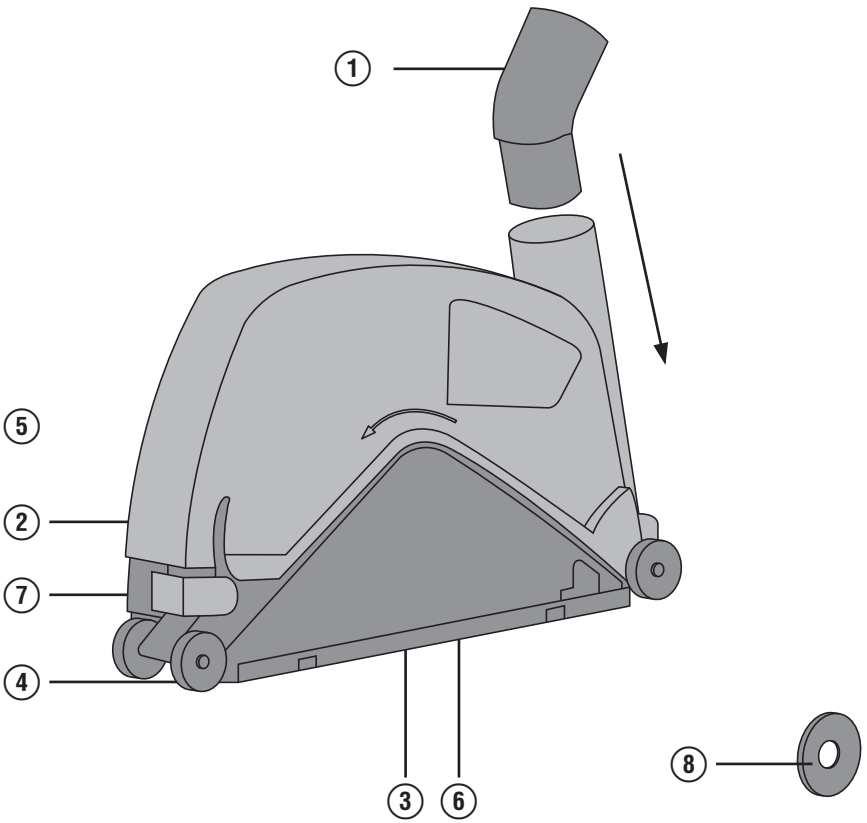
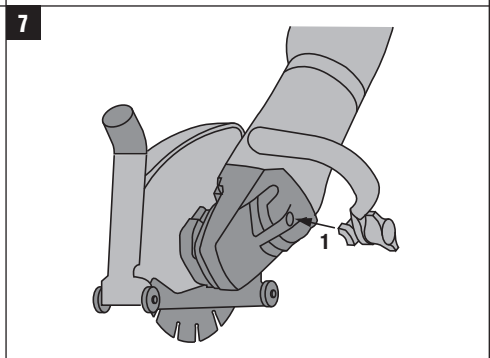
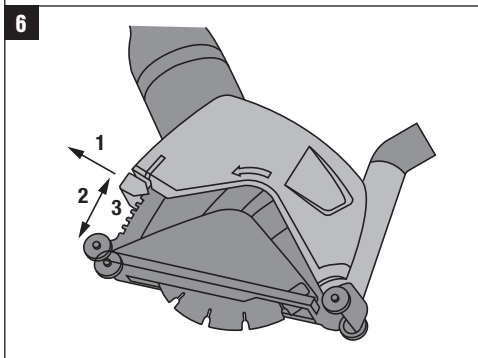
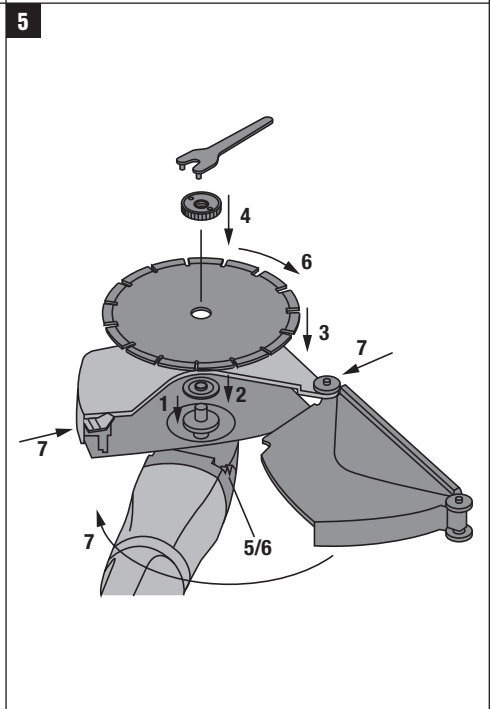
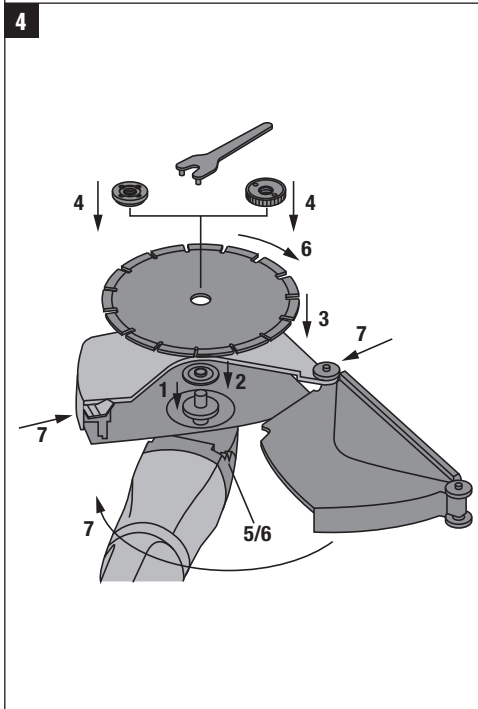
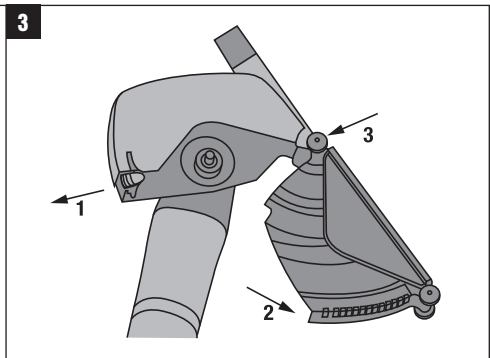
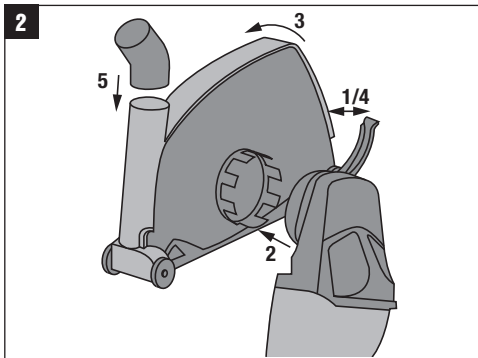
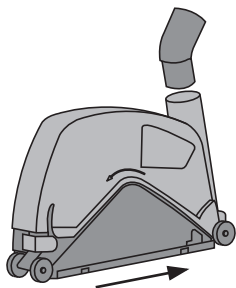


<b>Bedienungsanleitung</b>	<b>de</b>
<b>Operating instructions</b>	<b>en</b>
<b>Mode d'emploi</b>	<b>fr</b>
<b>Manual de instrucciones</b>	<b>es</b>
<b>Istruzioni d'uso</b>	<b>it</b>
<b>Gebbruksaanwijzing</b>	<b>nl</b>
<b>Brugsanvisning</b>	<b>da</b>
<b>Bruksanvisning</b>	<b>no</b>
<b>Bruksanvisning</b>	<b>sv</b>
<b>Käyttöohje</b>	<b>fi</b>
<b>Manual de instruções</b>	<b>pt</b>
<b>Οδηγίες χρήσεως</b>	<b>el</b>
<b>Használati utasítás</b>	<b>hu</b>
<b>Návod k obsluze</b>	<b>cs</b>
<b>Návod na obsluhu</b>	<b>sk</b>
<b>Instrukcja obsługi</b>	<b>pl</b>
<b>Upute za uporabu</b>	<b>hr</b>
<b>Navodila za uporabo</b>	<b>sl</b>
<b>Ръководство за обслужване</b>	<b>bg</b>
<b>Инструкция по експлуатации</b>	<b>ru</b>
<b>Instrucțiuni de utilizare</b>	<b>ro</b>
<b>Kullanma Talimatı</b>	<b>tr</b>
<b>Lietošanas pamācība</b>	<b>lv</b>
<b>Instrukcija</b>	<b>lt</b>
<b>Kasutusjuhend</b>	<b>et</b>

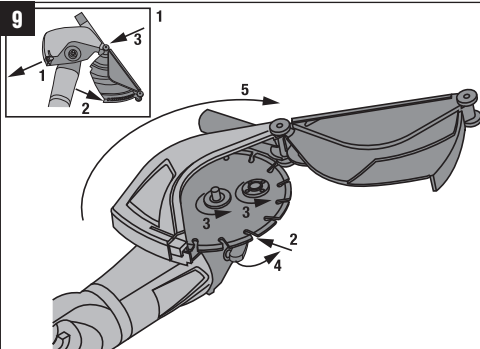




8



9



# Cubierta tronzadora DC-EX 230/ 9"

**Lea detenidamente el manual de instrucciones antes de la puesta en servicio.**

**Conserve siempre este manual de instrucciones cerca de la herramienta.**

**En caso de traspaso a terceros, la herramienta siempre se debe entregar junto con el manual de instrucciones.**

ES

Índice	Página
1 Indicaciones generales	24
2 Descripción	25
3 Accesorios	26
4 Datos técnicos	26
5 Indicaciones de seguridad	26
6 Puesta en servicio	28
7 Manejo	30
8 Cuidado y mantenimiento	30
9 Reciclaje	30
10 Garantía del fabricante de las herramientas	31

❶ Los números hacen referencia a las ilustraciones del texto que pueden encontrarse en las páginas desplegables correspondientes. Manténgalas desplegadas mientras estudia el manual de instrucciones.

En este manual de instrucciones, "la herramienta" se refiere siempre a la tronzadora DC-EX 230/9" en combinación con la amoladora angular DAG 230-D, DCG 230-DB o DCG 230-D.

## Elementos de mando y componentes de la herramienta ❶

- ❶ Pieza de conexión
- ❷ Cubierta protectora de la parte superior
- ❸ Cubierta protectora de la parte inferior/ abanico
- ❹ Rodillo
- ❺ Flecha de sentido de giro
- ❻ Carro de guía
- ❼ Bloqueo, tope de profundidad
- ❽ Disco distanciador

## 1 Indicaciones generales

### 1.1 Señales de peligro y significado

#### PELIGRO

Término utilizado para un peligro inminente que puede ocasionar lesiones graves o incluso la muerte.

#### ADVERTENCIA

Término utilizado para una posible situación peligrosa que puede ocasionar lesiones graves o la muerte.

#### PRECAUCIÓN

Término utilizado para una posible situación peligrosa que puede ocasionar lesiones o daños materiales leves.

#### INDICACIÓN

Término utilizado para indicaciones de uso y demás información de interés.

### 1.2 Explicación de los pictogramas y otras indicaciones

#### Símbolos de advertencia



Advertencia de peligro en general

#### Señales prescriptivas



Utilizar protección para los ojos



Utilizar protección para los oídos



Utilizar guantes de protección



Utilizar mascarilla ligera

#### Símbolos



Leer el manual de instrucciones antes del uso

## 2 Descripción

### 2.1 Uso conforme a las prescripciones

La cubierta tronadora DC-EX 230/9" se utiliza para tronzar y ranurar superficies de trabajo minerales, en especial mampostería para discos de 230 mm/ 9" en combinación con un aspirador de polvo Hilti. La cubierta tronadora DC-EX 230/9" puede usarse únicamente con las amoladoras angulares DAG 230-D, DCG 230-D y DCG 230-DB sin utilización de agua.

Utilice un aspirador de polvo de la gama de productos Hilti adecuado para cada aplicación y combinación de aparatos. Siga las indicaciones relativas al manejo, cuidado y mantenimiento que se describen en el manual de instrucciones. Esta herramienta ha sido diseñada para el usuario profesional y solo debe ser manejada, conservada y reparada por personal autorizado y debidamente formado. Este personal debe estar especialmente instruido en lo referente a los riesgos de uso. La herramienta y sus dispositivos auxiliares pueden conllevar riesgos para el usuario en caso de manejarse de forma inadecuada por personal no cualificado o utilizarse para usos diferentes a los que están destinados.

A fin de evitar el riesgo de lesiones, utilice exclusivamente accesorios y herramientas originales de Hilti.

No deben trabajarse materiales nocivos para la salud (p. ej., amianto).

No está permitido efectuar manipulaciones o modificaciones en la cubierta tronadora.

### 2.2 El suministro del equipamiento de serie incluye

- 1 Disco distanciador
- 1 Pieza de conexión
- 1 Empuñadura de puente
- 1 Manual de instrucciones

### 2.3 Uso de discos tronzadores de diamante autorizados

Discos tronzadores de diamante	Recomendación de superficie de trabajo	Diámetro exterior	Grosor del segmento
C2 230	Hormigón duro, sílex	230	2,6
C1 230	Hormigón estándar, productos de cemento, piedra arenisca calcárea dura/ abrasiva	230	2,6
C15 230	Hormigón estándar, productos de cemento, piedra arenisca calcárea dura/ abrasiva, solado	230	2,6
M1 230	Mampostería, piedra arenisca calcárea	230	2,4
M2 230	Trinquetes, ladrillos de arcilla, granito, baldosas, cerámica, azulejos, mármol	230	2,5
T10 230	Mármol, cerámica, azulejos	230	2,1
U10 230	Productos de cemento, piedra arenisca calcárea, ladrillos	230	2,6

### 3 Accesorios

#### Denominación

Aspirador de polvo de la gama de productos Hilti

### 4 Datos técnicos

Reservado el derecho a introducir modificaciones técnicas.

Peso	1,93 kg (4,25 lbs)
Dimensiones	330 mm x 90 mm x 220 mm (13 in x 3,5 in x 8,7 in)
Diámetro del disco	230 mm (9")
Profundidad de corte máxima	60 mm (2,36 in)
Pieza de conexión	Para aspiradores de polvo Hilti y estándar
Marca de la posición de corte	Orientación de la posición del disco en la cubierta

#### INDICACIÓN

El nivel de vibración indicado en estas instrucciones se ha medido según el procedimiento de medida normalizado en la EN 60745 y puede ser utilizado para la comparación entre herramientas eléctricas. Este nivel de vibración también es adecuado para una apreciación preliminar de la carga por vibraciones. El nivel de vibración indicado es específico para las aplicaciones principales de la herramienta eléctrica. El nivel de vibración puede, no obstante, registrar variaciones si la herramienta eléctrica se emplea para otras aplicaciones o con útiles de inserción distintos, o si se ha efectuado un mantenimiento insuficiente de la herramienta. En estos casos, la carga de vibraciones podría aumentar considerablemente durante toda la sesión de trabajo. A fin de obtener un análisis preciso de la carga de vibraciones también deben tenerse en cuenta los períodos en los que la herramienta está desconectada o conectada, pero no realmente en uso. En estos casos, la carga de vibraciones podría reducirse considerablemente durante toda la sesión de trabajo. Adopte las medidas de seguridad adicionales para proteger al usuario del efecto de las vibraciones, como, por ejemplo: mantenimiento de herramientas eléctricas y útiles de inserción, manos calientes, organización de los procesos de trabajo, etc.

#### Información sobre la emisión de ruidos (según EN 60745-1):

Nivel medio de potencia acústica con ponderación A	112 dB (A)
Nivel medio de presión acústica de emisión con ponderación A	101 dB (A)
Incertidumbres para el nivel acústico mencionado	3 dB (A)

#### Información sobre vibraciones según EN 60745-1

Valores de vibración triaxiales (suma de vectores de vibración)	Medición según EN 60745-2-3
Lijado de superficies con empuñadura de puente, $a_{h,AG}$	6,0 m/s <sup>2</sup>
Incertidumbre (K)	1,5 m/s <sup>2</sup>

### 5 Indicaciones de seguridad

La cubierta tronzadora DC-EX 230/9" puede usarse únicamente con las amoladoras angulares DAG 230-D, DCG 230-D y DCG 230-DB.

Antes del uso de la cubierta tronzadora en combinación con las amoladoras angulares mencionadas anteriormente, debe leerse el manual de instrucciones de la amoladora angular y observar todas las indicaciones.

#### 5.1 Medidas de seguridad generales

**Lea con atención todas las instrucciones e indicaciones de seguridad.** En caso de no respetar las instrucciones e indicaciones de seguridad que se describen a continuación, podría producirse una descarga eléctrica, incendio y/o lesiones graves. **Conservar todas las instrucciones e indicaciones de seguridad para futuras**

**consultas.** El término "herramienta eléctrica" empleado en las indicaciones de seguridad se refiere a herramientas eléctricas portátiles, ya sea con cable de red o sin cable, en caso de ser accionadas por batería.

## 5.2 Indicaciones de seguridad para trabajos de tronzado con discos tronzadores de diamante

### 5.2.1 Indicaciones de seguridad para las tronzadoras

- a) **Lea y observe todas las indicaciones de seguridad, instrucciones, ilustraciones y descripciones de la herramienta.** En caso de no atenerse a las instrucciones de seguridad que se describen a continuación, podría provocarse una descarga eléctrica, incendio y/o lesiones graves.
- b) **Utilice siempre la cubierta de protección de la herramienta. La cubierta de protección debe fijarse con seguridad a la herramienta y debe colocarse en la posición de mayor protección, de modo que quede descubierta la menor parte posible del disco tronzador de diamante en dirección al usuario. No debe encontrarse ninguna persona dentro de la superficie de rotación del disco tronzador de diamante.** La cubierta de protección sirve para proteger al usuario de los discos tronzadores de diamante dañados y del contacto no intencionado con el disco tronzador de diamante.
- c) **Utilice únicamente los discos tronzadores de diamante especificados en el manual de instrucciones de la herramienta.** Aunque un accesorio pueda montarse en la herramienta, no siempre se garantiza un funcionamiento seguro.
- d) **Utilice únicamente discos tronzadores de diamante cuya velocidad sea como mínimo igual a la velocidad máxima de giro en vacío de la herramienta.** Los discos tronzadores de diamante que giran más rápido que su velocidad nominal pueden romperse y salir disparados.
- e) **Los discos tronzadores sólo deben utilizarse para la aplicación recomendada. Por ejemplo: no utilice discos tronzadores de diamante para el desbaste o la rectificación lateral.** Los discos tronzadores de diamante están diseñados para las rectificaciones periféricas. Si se aplican fuerzas laterales sobre los discos tronzadores de diamante, los discos pueden romperse.
- f) **Utilice siempre bridas de sujeción no dañadas con el diámetro adecuado para los discos tronzadores de diamante.** Las bridas de sujeción adecuadas reducen el riesgo de rotura de los discos tronzadores de diamante.
- g) **El diámetro exterior y el grosor del disco tronzador de diamante debe coincidir con los datos de la herramienta.** Los discos tronzadores de diamante dimensionados erróneamente no se pueden proteger o controlar de forma adecuada.
- h) **El orificio del disco tronzador de diamante y de la brida de sujeción deben ajustarse al husillo de accionamiento de la herramienta.** Los discos tronzadores de diamante y las bridas de sujeción con orificios que no se ajustan al husillo de accionamiento funcionan de forma excéntrica, vibran mucho y pueden provocar la pérdida de control de la herramienta.
- i) **No utilice discos tronzadores de diamante dañados. Antes de su uso, compruebe que los discos tronzadores de diamante no estén agrietados o presenten otros daños. Compruebe que la herramienta y el disco tronzador de diamante no presenten daños tras una caída o utilice discos tronzadores de diamante no dañados. Tras comprobar e instalar los discos tronzadores, asegúrese de que nadie se encuentra en el plano de rotación de los discos tronzadores de diamante giratorios y deje que la herramienta funcione a su velocidad máxima de giro en vacío durante un minuto.** En general, los discos tronzadores de diamante dañados suelen romperse en ese intervalo de tiempo.
- j) **Utilice prendas protectoras. Utilice siempre gafas de protección, máscara protectora contra polvo, protección para los oídos y guantes de protección.** La protección para los ojos debe ser suficientemente buena para proteger de los fragmentos pequeños que pueden desprenderse en distintas aplicaciones. La mascarilla de protección contra polvo o de respiración debe ser capaz de filtrar partículas de polvo. Trabajar durante mucho tiempo en un entorno de trabajo con ruido puede provocar pérdida de la capacidad auditiva.
- k) **Mantenga a terceras personas alejadas del área de trabajo. Todas las personas que se encuentren en la zona de trabajo deben llevar el equipo de seguridad personal.** Pueden desprenderse partículas de material o fragmentos de los discos tronzadores y causar lesiones más allá de la zona de trabajo directa.
- l) **Sujete la herramienta con ambas manos por las empuñaduras aisladas cuando exista riesgo de que el disco tronzador de diamante entre en contacto directo con cables eléctricos recubiertos o con el propio cable de conexión a la red.** Si un disco tronzador de diamante entra en contacto con un cable conectado, las partes metálicas de la herramienta pueden volverse también conductoras y provocarle una descarga eléctrica al usuario.
- m) **Aleje el cable de alimentación de la propia herramienta del disco tronzador de diamante.** Si pierde el control de la herramienta, el disco tronzador de diamante puede cortar o enganchar el cable, por lo que podría cogerse la mano o el brazo en el disco mientras gira.
- n) **No suelte la herramienta hasta que el disco tronzador de diamante se haya parado por completo.** El disco tronzador de diamante giratorio podría entrar en contacto con la superficie y hacerle perder el control de la herramienta.
- o) **No transporte la herramienta eléctrica en funcionamiento.** El contacto imprevisto con el disco tronzador de diamante giratorio puede engancharle la ropa y tirar de usted.
- p) **Limpie las rejillas de ventilación de la herramienta con regularidad.** El ventilador del motor filtra polvo



en la estructura de la herramienta y una acumulación excesiva de polvo puede provocar fallos eléctricos.

- q) **No ponga en funcionamiento la herramienta cerca de líquidos inflamables.** Las chispas podrían inflamar dichos materiales.
- r) **No utilice discos tronznadores de diamante que requieran líquido refrigerante.** El uso de agua u otros líquidos refrigerantes puede provocar electrización o descargas eléctricas.
- s) **No utilice accesorios que el fabricante no haya previsto ni recomendado especialmente para esta herramienta eléctrica.** Aunque un accesorio pueda montarse en la herramienta, no siempre puede garantizarse un manejo seguro.

ES

### 5.2.2 Otras indicaciones de seguridad para trabajos de tronzado con discos tronznadores de diamante

#### Kickback (rebote) y advertencias correspondientes

El rebote es la denominación que recibe una reacción repentina en que la tronznadora y el disco tronznador rebotan con un objeto que ha entrado en contacto con una parte del disco tronznador. El rebote puede provocar la pérdida de control de la herramienta y la inversión del sentido de rotación.

- a) **Sujete la herramienta siempre con firmeza y con ambas manos y coloque su cuerpo y sus brazos de modo que pueda hacer frente al rebote. Utilice siempre la empuñadura lateral para tener el máximo control sobre el rebote o la reacción del par de giro al poner en marcha la herramienta.** El usuario podrá controlar las reacciones del par de giro o los rebotes si se han tomado las medidas de precaución adecuadas.
- b) **No coloque las manos cerca del disco tronznador de diamante giratorio.** El rebote de la herramienta o del disco tronznador de diamante puede dañarle la mano.
- c) **No coloque su cuerpo en la superficie de rotación ni detrás del disco tronznador de diamante giratorio.** El rebote hace que la herramienta se mueva en el sentido contrario a la rotación.
- d) **Tenga especial cuidado al trabajar en cantos, esquinas cortantes, etc. Evite la entrada o el retroceso del disco tronznador de diamante.** Los cantos y las esquinas cortantes favorecen la entrada de los discos tronznadores de diamante, lo que puede pro-

vocar una pérdida de control de la herramienta o un rebote.

- e) **No utilice hojas de sierra de cadena u hojas de sierra circular para cortar madera.** Este tipo de hojas suelen provocar rebote y una pérdida de control de la herramienta.
- f) **No deje que el disco tronznador de diamante se atasque y evite una presión excesiva al cortar. No intente alcanzar una profundidad de corte excesiva.** La sobrecarga del disco tronznador de diamante incrementa la posibilidad de giro o atascamiento en el corte y aumenta el riesgo de rebote o rotura del disco.
- g) **Si el disco tronznador de diamante se atasca o se debe interrumpir el corte, por los motivos que sea, desconecte la herramienta y sujétela hasta que el disco tronznador de diamante se haya detenido por completo. No intente sacar el disco tronznador de diamante del corte mientras esté en movimiento, podría provocar un rebote.** Averigüe la causa del atascamiento y corrija el modo de trabajar para evitar que se repita.
- h) **No vuelva a poner en marcha la herramienta mientras el disco tronznador de diamante aún se encuentre en la superficie de trabajo. Deje que el disco tronznador de diamante alcance la velocidad máxima de giro en vacío antes de aplicarlo de nuevo al corte de tronzado.** Si activa la herramienta con el disco tronznador de diamante en la pieza de trabajo, el disco puede atascarse, salir despedido o causar rebote.
- i) **Utilice planchas o piezas de trabajo muy grandes para minimizar el riesgo de bloqueo y rebote de los discos tronznadores de diamante.** Las piezas de trabajo grandes tienden a doblarse por su propio peso. Posicione la base a ambos lados del corte de tronzado, bajo la pieza de trabajo, en una posición cercana al corte de tronzado y en las esquinas de la pieza de trabajo.
- j) **Tenga especial cuidado al hacer un corte de inmersión en una pared o en otra zona no visible.** Los discos tronznadores de diamante pueden provocar un rebote al cortar conductos de gas o agua, cables eléctricos u otros objetos.

### 5.2.3 Servicio técnico

**Solicite que un profesional lleve a cabo la reparación de su herramienta eléctrica y que utilice exclusivamente piezas de repuesto originales.** Solamente así se mantiene la seguridad de la herramienta eléctrica.

## 6 Puesta en servicio

### PELIGRO

Extraiga siempre el enchufe de la toma de corriente si no se utiliza la herramienta (p. ej., durante una pausa en el trabajo) y antes de efectuar cualquier trabajo en la herramienta, p. ej., ajustes, mantenimiento, reparación y cambio de los útiles. Estas medidas de precaución evitan un arranque involuntario de la herramienta.

### 6.1 Montaje de la cubierta tronznadora en la herramienta

1. Abra la palanca de tensado de la herramienta.
2. Coloque la cubierta sobre el cuello del husillo de modo que la lengüeta de enclavamiento de diseño especial pueda insertarse en la contrapieza situada en la brida de alojamiento de la herramienta.

3. Basculando la cubierta radialmente en sentido antihorario puede ajustarse la posición de trabajo deseada.
4. Cierre la palanca de tensado y asegúrese de que la cubierta tronzadora queda firmemente fijada a la herramienta.
5. Inserte la pieza de unión en la boquilla de conexión de la cubierta.

### 6.2 Apertura de la cubierta tronzadora 3

1. Presione hacia atrás el bloqueo del tope de profundidad.
2. Desprenda hacia abajo la cubierta protectora de la parte inferior/ abanico.
3. La cubierta protectora de la parte inferior/ abanico puede desacoplarse ahora por el eje.

### 6.3 Montaje del disco tronzador de diamante

#### PELIGRO

Asegúrese de que la velocidad indicada en la herramienta para lijar es igual o mayor a la velocidad de medición de la lijadora.

#### PELIGRO

Inspeccione el disco lijador siempre antes de su utilización. No utilice productos rotos, agrietados o dañados de cualquier otra forma.

### 6.3.1 Montaje del disco tronzador de diamante en la DCG 230-D y la DAG 230-D 4

1. **PRECAUCIÓN** En la brida de apriete está fijada una junta tórica. Si falta esta junta tórica, o si está dañada, debe reemplazarse la brida de apriete. Coloque la brida de apriete sobre el husillo de amolar.
2. Coloque el disco distanciador sobre la brida de apriete del husillo de amolar.
3. Coloque el disco tronzador de diamante en el sentido de giro indicado por la flecha.
4. Atornille la tuerca de apriete o la tuerca de apriete rápido Kwik-Lock hasta que se asiente sobre el disco lijador.
5. **PRECAUCIÓN** El botón de bloqueo del husillo sólo se puede accionar si el husillo de amolar está parado. Pulse y mantenga pulsado el botón de bloqueo del husillo.

6. Atornille la tuerca de apriete con la llave de mandril o siga girando manualmente con fuerza el disco lijador en sentido horario hasta que la tuerca de apriete rápido Kwik-Lock esté bien apretada; suelte finalmente el botón de bloqueo del husillo.
7. Cierre la cubierta colocando en el eje la cubierta protectora de la parte inferior/ abanico, pulsando de nuevo hacia atrás la palanca de bloqueo del tope de profundidad e insertando el abanico hasta la profundidad de corte deseada.

### 6.3.2 Montaje del disco tronzador de diamante en la DCG 230-DB 5

1. Coloque el disco distanciador sobre la brida de alojamiento del husillo de amolar.
2. Coloque el disco tronzador de diamante en el sentido de giro indicado por la flecha.
3. Atornille la tuerca de apriete rápido Kwik-Lock hasta que se asiente sobre el disco lijador.
4. **PRECAUCIÓN** El botón de bloqueo del husillo sólo se puede accionar si el husillo de amolar está parado. Pulse y mantenga pulsado el botón de bloqueo del husillo.
5. Siga girando manualmente con fuerza el disco lijador en sentido horario hasta que la tuerca de apriete rápido Kwik-Lock esté bien apretada; suelte finalmente el botón de bloqueo del husillo.
6. Cierre la cubierta colocando en el eje la cubierta protectora de la parte inferior/ abanico, pulsando de nuevo hacia atrás la palanca de bloqueo del tope de profundidad e insertando el abanico hasta la profundidad de corte deseada.

### 6.4 Ajuste de la profundidad 6

1. Presione hacia atrás el bloqueo del tope de profundidad.
2. Ajuste la profundidad de corte deseada basculando radialmente hacia dentro y hacia fuera la cubierta protectora de la parte inferior/ abanico.
3. Encaje el bloqueo del tope de profundidad en las ranuras de la escala.

### 6.5 Montaje de la empuñadura de puente 7

1. **PRECAUCIÓN** La empuñadura de puente debe montarse para realizar cualquier trabajo con la cubierta.

Atornille la empuñadura de puente en la parte superior de la cabeza del engranaje, en el punto de atornillamiento previsto para ello.

**INDICACIÓN** Observe las instrucciones de montaje de la empuñadura de puente.

## 7 Manejo

### PRECAUCIÓN

Utilice guantes de protección para cambiar de útil. El útil puede calentarse por el uso.

#### 7.1 Marca de la posición de corte 8

### INDICACIÓN

Normalmente, la dirección de avance ha de estar orientada exclusivamente hacia el racor de aspiración.

ES

La marca entre los rodillos muestra la posición del disco tronizador.

#### 7.2 Desmontaje 9

1. Abra la cubierta tal como se describe en el capítulo "Apertura de la cubierta".
2. **PRECAUCIÓN El botón de bloqueo del husillo sólo se puede accionar si el husillo de amolar está parado.**  
Pulse y mantenga pulsado el botón de bloqueo del husillo.

3. Retire el disco tronizador de diamante abriendo la tuerca de apriete o abriendo la tuerca de apriete rápido Kwick-Lock en sentido antihorario.
4. Abra la palanca de tensado.
5. Gire radialmente la cubierta hasta que ésta pueda retirarse de forma axial de la amoladora angular.

#### 7.3 Ajuste de la empuñadura 10

### ADVERTENCIA

**No está permitido ajustar la empuñadura con la herramienta en marcha. Verifique que la empuñadura está enclavada en una de las tres posiciones posibles.**

La empuñadura se puede girar 90° hacia izquierda y derecha para poder trabajar de forma segura y con el mínimo esfuerzo en cualquier posición.

1. Extraiga el enchufe de red de la toma de corriente.
2. Tire de la palanca de desbloqueo hacia atrás.
3. Gire la empuñadura hacia izquierda o derecha hasta el tope.
4. Apriete de nuevo la empuñadura usando la palanca de desbloqueo.

**INDICACIÓN** La herramienta no se puede conectar si la empuñadura no se encuentra enclavada en una de las tres posiciones disponibles.

## 8 Cuidado y mantenimiento



### PRECAUCIÓN

Extraiga el enchufe de red de la toma de corriente.

### PELIGRO

Utilice el equipo de seguridad. Utilice gafas protectoras.

### PELIGRO

Utilice una mascarilla ligera.

#### 8.1 Mantenimiento y cuidado de la cubierta tronzadora

Limpie la brida de apriete, la pieza de unión, la tuerca de apriete, el husillo y el tope de profundidad con un paño de limpieza, un pincel o con aire comprimido.

#### 8.2 Control después de las tareas de cuidado y mantenimiento

Una vez realizadas las tareas de cuidado y mantenimiento debe comprobarse si están colocados todos los dispositivos de protección y si estos funcionan correctamente.

## 9 Reciclaje



Las herramientas Hilti están fabricadas en su mayor parte con materiales reutilizables. La condición para dicha reutilización es una separación de materiales adecuada. En muchos países, Hilti ya dispone de un servicio de recogida de la herramienta usada. Póngase en contacto con el servicio de atención al cliente de Hilti o con su asesor de ventas.

## 10 Garantía del fabricante de las herramientas

Hilti garantiza la herramienta suministrada contra todo fallo de material y de fabricación. Esta garantía se otorga a condición de que la herramienta sea utilizada, manejada, limpiada y revisada en conformidad con el manual de instrucciones de Hilti, y de que el sistema técnico sea salvaguardado, es decir, que se utilicen en la herramienta exclusivamente consumibles, accesorios y piezas de recambio originales de Hilti.

Esta garantía abarca la reparación gratuita o la sustitución sin cargo de las piezas defectuosas durante toda la vida útil de la herramienta. La garantía no cubre las piezas sometidas a un desgaste normal.

**Quedan excluidas otras condiciones que no sean las expuestas, siempre que esta condición no sea contraria a las prescripciones nacionales vigentes.**

**Hilti no acepta la responsabilidad especialmente en relación con deterioros, pérdidas o gastos directos, indirectos, accidentales o consecutivos, en relación con la utilización o a causa de la imposibilidad de utilización de la herramienta para cualquiera de sus finalidades. Quedan excluidas en particular todas las garantías tácitas relacionadas con la utilización y la idoneidad para una finalidad precisa.**

Para toda reparación o recambio, les rogamos que envíen la herramienta o las piezas en cuestión a la dirección de su organización de venta Hilti más cercana inmediatamente después de la constatación del defecto.

Estas son las únicas obligaciones de Hilti en materia de garantía, las cuales anulan toda declaración anterior o contemporánea, del mismo modo que todos los acuerdos orales o escritos en relación con las garantías.

es



Hilti Corporation

LI-9494 Schaan

Tel.: +423 / 234 21 11

Fax: +423 / 234 29 65

[www.hilti.com](http://www.hilti.com)

Hilti = registered trademark of Hilti Corp., Schaan

W 3550 | 1212 | 00-Pos. 1 | 1

Printed in Liechtenstein © 2012

Right of technical and programme changes reserved S. E. & O.

234437 / A2

