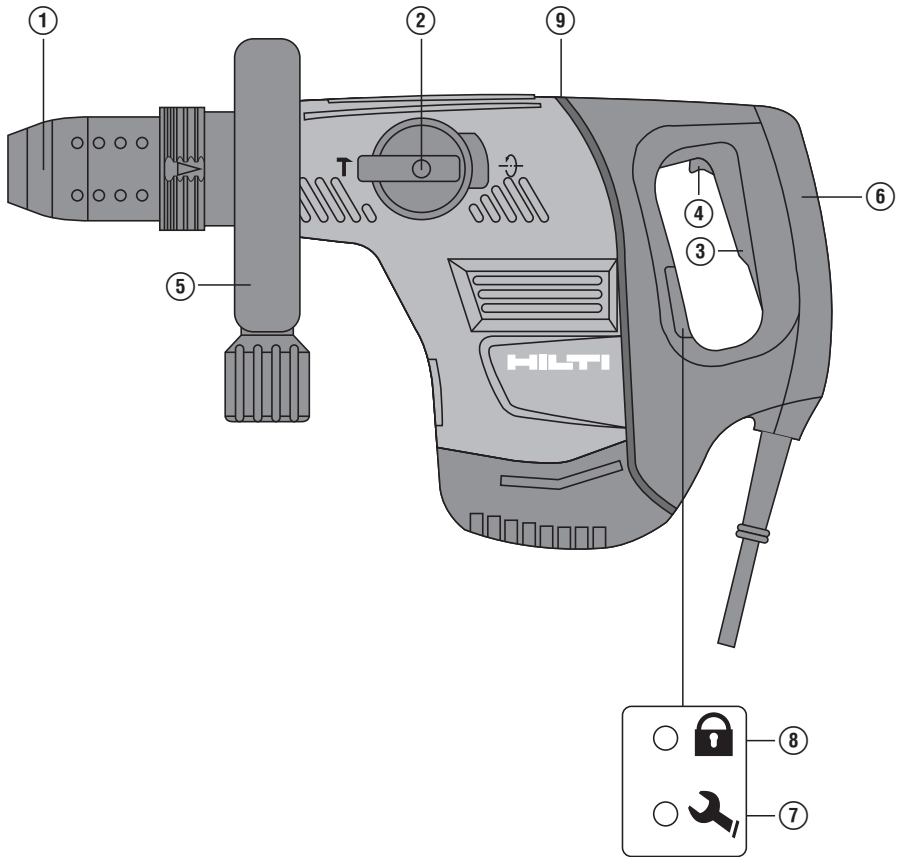


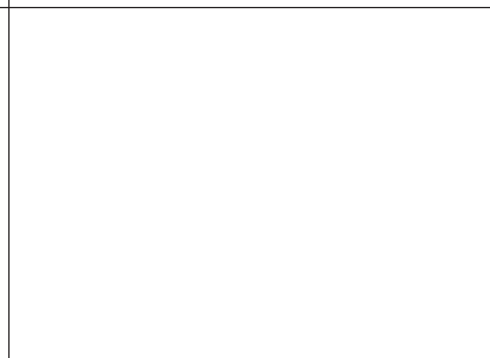
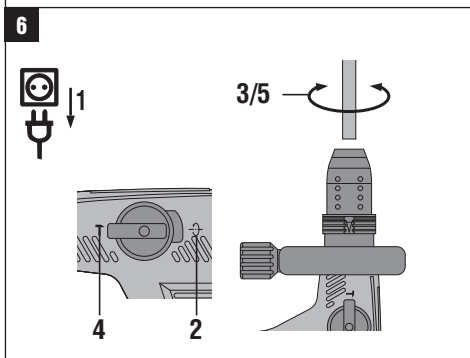
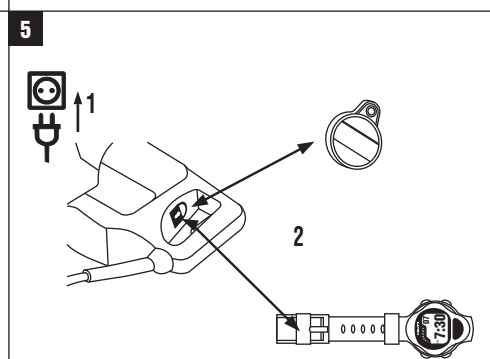
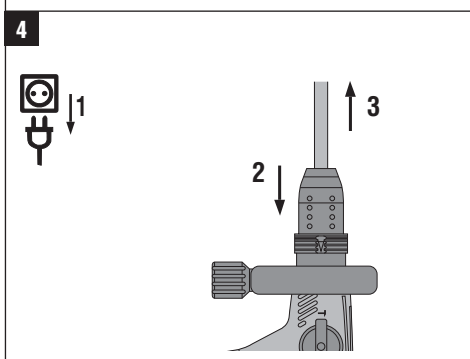
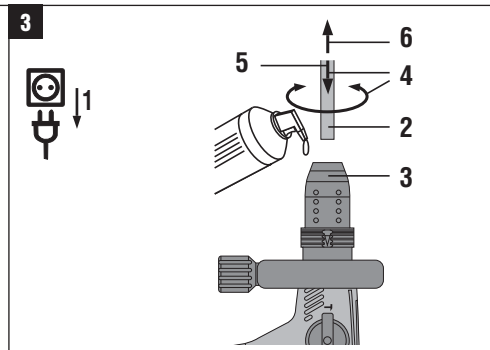
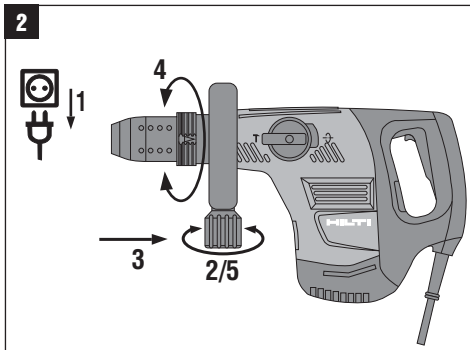
HILTI

TE 500 / TE 500-AVR

Bedienungsanleitung	de
Operating instructions	en
Használati utasítás	hu
Návod k obsluze	cs
Návod na obsluhu	sk
Instrukcja obsługi	pl
Upute za uporabu	hr
Navodila za uporabo	sl
Ръководство за обслужване	bg
Инструкция по експлуатации	ru
ІНСТРУКЦІЯ З ЕКСПЛУАТАЦІЇ	uk
Пайдалану бойынша басшылық	kk
Instrucțiuni de utilizare	ro
دليل الاستعمال	ar
Kullanma Talimatı	tr
取扱説明書	ja
사용설명서	ko
操作說明書	zh
操作说明书	cn







Rušilno kladivo TE 500 / TE 500-AVR

Pred začetkom uporabe obvezno preberite navodila za uporabo.

Navodila za uporabo vedno hranite skupaj z orodjem.

Orodje predajte drugim osebam samo skupaj z navodili za uporabo.

Vsebina	Stran
1 Splošna opozorila	86
2 Opis	87
3 Pripor, potrošni material	89
4 Tehnični podatki	89
5 Varnostna opozorila	90
6 Pred začetkom uporabe	93
7 Uporaba	93
8 Nega in vzdrževanje	94
9 Motnje pri delovanju	95
10 Recikliranje	95
11 Garancija proizvajalca orodja	96
12 Izjava ES o skladnosti (izvirnik)	96

1 Številke označujejo slike. Slike se nahajajo na notranjih straneh zložljivih platnic. Slednje naj bodo pri prebiranju navodil odprte.

V besedilu teh navodil za uporabo beseda »orodje« vedno označuje rušilno kladivo TE 500 in/ali TE 500-AVR.

Elementi za upravljanje in prikazovanje **1**

- ① Vpenjalna glava
- ② Stikalo za izbiro funkcij
- ③ Krmilno stikalo
- ④ Zapora krmilnega stikala
- ⑤ Stranski ročaj
- ⑥ Zadrja prijemalna površina
- ⑦ Servisni indikator
- ⑧ Indikator zaščite pred krajo (dodatna oprema)
- ⑨ Active Vibration Reduction AVR (aktivno dušenje vibracij, samo TE 500-AVR)

1 Splošna opozorila

1.1 Opozorila in njihov pomen

NEVARNOST

Za neposredno grozečo nevarnost, ki lahko pripelje do težjih telesnih poškodb ali do smrti.

OPOZORILO

Za možno nevarnost, ki lahko pripelje do težkih telesnih poškodb ali smrti.

PREVIDNO

Za možno nevarnost, ki lahko pripelje do lažjih telesnih poškodb ali materialne škode.

NASVET

Za navodila za uporabo in druge uporabne informacije.

1.2 Pojasnila slikovnih oznak in dodatna opozorila

Opozorilni znaki



Opozorilo na splošno nevarnost



Opozorilo na nevarno električno napetost



Opozorilo na vročo površino

Znaki za obveznost



Uporabljajte zaščito za oči.



Uporabljajte zaščitno čelado.



Uporabljajte zaščito za sluh.



Uporabljajte zaščitne rokavice.



Uporabljajte lahko zaščito za dihala.

Simbol



Pred začetkom dela preberite navodila za uporabo.



Odpadni material oddajte v recikliranje



Dletenje



Pozicioniranje dleta

V

Volt

A

Amper

W

Watt



Izmenični tok

Hz

Hertz



Dvojna izolacija



Simbol ključavnice



Opozorilo na zaščito proti krajju

Mesto identifikacijskih podatkov na orodju

Tipska oznaka se nahaja na tipski ploščici, serijska oznaka pa ob strani na ohišju motorja. Te podatke prepisite v navodila za uporabo in jih vedno navedite v primeru morebitnih vprašanj za našega zastopnika ali servis.

Tip:

Serijska št.:

2 Opis

2.1 Uporaba v skladu z namembnostjo

Orodje je električno gnano rušilno kladivo s pnevmatskim udarnim mehanizmom.

Orodje je primerno za srednje zahtevna rušenja zidov in betona.

Obdelovanje zdravju škodljivih materialov (npr. azbesta) ni dovoljeno.

Orodje je namenjeno profesionalnim uporabnikom; uporablja, vzdržuje in servisira ga lahko le pooblaščen in izšolan osebje. To osebje je treba dodatno poučiti o nevarnostih, ki lahko nastopijo pri delu. Orodje in njegovi pripomočki so lahko nevarni, če jih nepravilno uporablja neusposobljeno osebje in če se uporabljajo v nasprotju z namembnostjo.

Delovno okolje je lahko: gradbišče, delavnica, objekt prenove, objekt rekonstrukcije in novogradnja.

Orodje uporabljajte samo v suhem okolju.

Orodja ne uporabljajte tam, kjer obstaja nevarnost nastanka požara ali eksplozije.

Orodje lahko priklopite le na omrežje z napetostjo in frekvenco, ki ustreza podatkom na ploščici s podatki.

Orodja na noben način ne smete spreminjati.

Da preprečite nevarnost poškodb, uporabljajte le originalen Hiltijev pribor in dodatno opremo.

Upoštevajte navodila za delo, nego in vzdrževanje, ki so podana v teh navodilih za uporabo.

2.2 Vpenjalna glava

Vpenjalna glava TE-Y (SDS-max)

2.3 Stikalo

Krmilno stikalo z zaporo
Stikalo za izbiro funkcij:
Pozicioniranje dleta v 24 pol.
Dletenje

2.4 Ročaji

Vrtljiv stranski ročaj z dušenjem vibracij
Ročaj, ki duši vibracije

2.5 Zaščitna naprava

Elektronska zapora vklopa preprečuje nenadzorovani vklop orodja po prekinitvi električnega toka (glej poglavje 9. Odpravljanje napak).

2.6 Mazanje

Ločeno mazanje pogonskega in udarnega mehanizma

SI

2.7 Active Vibration Reduction (aktivno dušenje vibracij, samo TE 500-AVR)

Orodje je opremljeno s sistemom "Active Vibration Reduction" (AVR), ki v primerjavi z orodji brez funkcije "Active Vibration Reduction" bistveno zmanjša raven vibracij.

2.8 Zaščita proti kraji TPS (dodatna oprema)

Orodje je možno opremiti s funkcijo "zaščite pred krajo TPS", ki spada v dodatno opremo. Če je orodje opremljeno s to funkcijo, ga lahko sprostite za uporabo samo s pomočjo pripadajočega ključa za odklepanje.

2.9 Prikaz s svetlobnim signalom

Servisni indikator s svetlobnim signalom (glej poglavje "Nega in vzdrževanje")
Prikaz zaščite pred krajo (dodatna oprema) (glej poglavje "Uporaba")

2.10 V obseg dobave standardne opreme spada

- 1 Orodje s stranskim ročajem
- 1 Navodila za uporabo
- 1 Kovček Hilti
- 1 Krpa za čiščenje
- 1 Mast

2.11 Uporaba podaljška

Uporabljajte samo take podaljške, ki so predvideni za ta namen uporabe in imajo ustrezen presek. Sicer lahko pride do slabšega učinka orodja in pregrevanja kabla. Podaljšek redno kontrolirajte glede morebitnih poškodb. Če je podaljšek poškodovan, ga zamenjajte.

Priporočeni najmanjši preseki in največje dolžine kablov:

Presek kabla	1,5 mm ²	2,0 mm ²	2,5 mm ²	3,5 mm ²
Omrežna napetost 100 V		30 m		50 m
Omrežna napetost 110-127 V	20 m	30 m	40 m	
Omrežna napetost 220-240 V	30 m		75 m	

Ne uporabljajte podaljševalnih kablov preseka 1,25 mm².

2.12 Uporaba podaljška na prostem

Na prostem uporabljajte samo take podaljške, ki so namenjeni zunanji rabi in so temu primerno označeni.

2.13 Uporaba generatorja ali transformatorja

To orodje lahko priključite na generator ali transformator na delovišču, če so izpolnjeni naslednji pogoji: izhodna moč v W mora biti najmanj dvakrat višja od moči, ki je podana na tipski ploščici orodja, delovna napetost mora biti v vsakem trenutku v območju med +5 % in -15 % nazivne napetosti, frekvenca mora biti 50 do 60 Hz, nikoli pa višja od 65 Hz, na voljo mora biti avtomatski regulator napetosti z zagonsko ojačitvijo.

Na generator oz. transformator istočasno ne smejo biti priključena druga orodja. Vklapljanje in izklapljanje drugih orodij lahko povzroči podnapetostne in prenapetostne konice, ki lahko poškodujejo orodje.

3 Pribor, potrošni material

Naziv	Kataloška številka, opis
Zaščita pred krajo TPS (Theft Protection System) s kartico podjetja, daljincem podjetja in ključem za odklepanje TPS-K	206999, dodatna oprema

Uporabljajte spodaj navedene Hiltijevе nastavke. S temi nastavki boste dosegli večjo rušilno moč in daljšo življenjsko dobo orodja, ker orodje in nastavki dajejo najboljše rezultate, če jih uporabljate skupaj.

Vpenjalna glava TE-Y (SDS-max)	Širina (v mm)	Dolžina (v mm)	Širina (v inčih)	Dolžina (v inčih)
Koničasto dleto		280...700		11...27"
Ploščato dleto	26	280...700	¾"	11...27"
Lopatasto dleto	50...120	280...500	2...4½"	11...19"
Votlo dleto	28	280	1"	11"
Kanalno dleto	22...36	280	7/8...1½"	11"
Dleto za odstranjevanje ometa in ostankov malte	38	280	15/16"	11"
Strgalo	150	650	57/8"	25½"
Štokar	40X40	250	57/8"	10"
Tolkalo	150X150	300		
Nastavek za zabijanje	∅ 15...25	300		

4 Tehnični podatki

Pridržujemo si pravico do tehničnih sprememb!

NASVET

Orodje je na voljo v različnih izvedbah za različne nazivne napetosti. Nazivno napetost in nazivno porabo moči vašega orodja lahko preberete na tipski ploščici.

Orodje	TE 500 / TE 500-AVR
Nazivna poraba moči	1.100 W
Nazivni tok	Nazivna napetost 100 V: 13,1 A Nazivna napetost 110 V: 12,9 A Nazivna napetost 120 V: 13,1 A Nazivna napetost 127 V: 12,7 A Nazivna napetost 220 V: 5,8 A Nazivna napetost 230 V: 5,9 A Nazivna napetost 240 V: 6,0 A
Omrežna frekvenca	50...60 Hz
Teža skladno s postopkom EPTA 01/2003 TE 500	5,6 kg
Teža skladno s postopkom EPTA 01/2003 TE 500-AVR	5,7 kg

Orodje	TE 500 / TE 500-AVR
Dimenzije (D x Š x V)	471 mm x 108 mm x 243 mm
Energija posameznega udarca skladno s postopkom EPTA 05/2009	7,5 J

NASVET

Nivo vibracij, naveden v teh navodilih, je izmerjen v merilnem postopku in ustreza normi EN 60745 ter se lahko uporabi za medsebojno primerjavo električnega orodja. Primeren je tudi za predhodno oceno obremenitve z vibracijami. Navedeni nivo vibracij velja za dejansko uporabo električnega orodja. Če električno orodje uporabljate za druge namene, z neustreznimi nastavki ali ga ne vzdržujete pravilno, lahko raven vibracij odstopa. To lahko znatno poveča obremenitev v celotnem delovnem časovnem obdobju. Za točno oceno obremenitve z vibracijami je treba upoštevati tudi čas, ko je orodje izključeno ali pa deluje, a ni dejansko v uporabi. To lahko znatno zmanjša obremenitev v celotnem delovnem časovnem obdobju. Zagotovite dodatne varnostne ukrepe za zaščito uporabnika pred vibracijami, kot so na primer: vzdrževanje električnega orodja in nastavkov, zaščita rok pred mrazom in organizacija poteka dela.

Podatki o hrupu in tresljajih (meritve so opravljene v skladu z EN 60745-1):

Tipična A-vrednotena raven zvočne moči TE 500/ TE 500-AVR	105 dB (A)
Tipična A-vrednotena raven emisije zvočnega tlaka TE 500/ TE 500-AVR	94 dB (A)
Negotovost za navedene ravni zvoka	3 dB (A)

Dodatne informacije TE 500-AVR po EN 60745

Triaksialna vrednost vibracij (vektorska vsota vibracij)	meritve so opravljene v skladu z EN 60745-2-6
Dletenje, $a_{h, Cheq}$	10,1 m/s ²
Negotovost (K)	1,5 m/s ²

Dodatne informacije TE 500 po EN 60745

Triaksialna vrednost vibracij (vektorska vsota vibracij)	meritve so opravljene v skladu z EN 60745-2-6
Dletenje, $a_{h, Cheq}$	12,1 m/s ²
Negotovost (K)	1,5 m/s ²

Orodja in navodila za uporabo

Vpenjalna glava	TE-Y (SDS-max)
Stopnja zaščite po EN	Stopnja zaščite II (dvojna izolacija) po EN 60745-1

5 Varnostna opozorila

5.1 Splošna varnostna opozorila za električna orodja

a) OPOZORILO

Preberite vsa varnostna opozorila in navodila. Posledice neupoštevanja navodil so lahko električni udar, požar in/ali hude telesne poškodbe. **Vse varnostne predpise in navodila shranite za v prihodnje.** Pojem "električno orodje", ki smo ga uporabili v varnostnih predpisih, se nanaša na električno orodje za priklop na električno omrežje (s priključnim kablom) in na električno orodje na baterijski pogon (brez priključnega kabla).

5.1.1 Varnost na delovnem mestu

- Poskrbite, da bo vaše delovno mesto vedno čisto in dobro osvetljeno.** Nered ali neosvetljena delovna področja lahko povzročijo nezgode.
- Prosimo, da električnega orodja ne uporabljate v okolju, kjer je nevarnost eksplozije in v katerem se nahajajo gorljive tekočine, plini in prah.** Električna orodja povzročajo iskre, zato se gorljivi prah ali pare lahko vnamejo.
- Ne dovolite otrokom in drugim osebam, da bi se med delom približale električnemu orodju.** Druge osebe lahko odvrnejo vašo pozornost in izgubili boste nadzor nad orodjem.

5.1.2 Električna varnost

- a) **Priključni vtič električnega orodja mora ustrezati vtičnici.** Vtiča pod nobenim pogojem ne smete spreminjati. Uporaba adapterskih vtičev v kombinaciji z zaščitno ozemljenim električnim orodjem ni dovoljena. Nespremenjen vtič in ustreza vtičnica zmanjšujeta nevarnost električnega udara.
- b) **Izogibajte se telesnemu stiku z ozemljenimi površinami, na primer s cevmi, grelci, štedilniki in hladilniki.** Če je ozemljeno tudi vaše telo, obstaja povečano tveganje električnega udara.
- c) **Zavarujte električno orodje pred dežjem in vlago.** Vstop vode v električno orodje povečuje nevarnost električnega udara.
- d) **Električnega kabla ne uporabljajte za prenašanje ali obežanje električnega orodja in ne vlecite vtiča iz vtičnice tako, da vlečete za kabel.** Kabel zavarujte pred vročino, oljem, ostrimi robovi in premikajočimi se deli orodja. Poškodovan ali zavozlan kabel povečuje nevarnost električnega udara.
- e) **Če električno orodje uporabljate na prostem, uporabljajte samo podaljšek, ki je primeren tudi za delo na prostem.** Uporaba podaljševalnega kabla, ki je primeren za uporabo na prostem, zmanjšuje nevarnost električnega udara.
- f) **Če se ne morete izogniti uporabi električnega orodja v vlažnem okolju, uporabite zaščitno stikalo okvarnega toka.** Uporaba zaščitnega stikala okvarnega toka zmanjša tveganje električnega udara.

5.1.3 Varnost oseb

- a) **Bodite zbrani in pazite, kaj delate.** Dela z električnim orodjem se lotite razumno. Nikoli ne uporabljajte električnega orodja, če ste utrujeni ali če ste pod vplivom mamil, alkohola ali zdravil. En sam trenutek nepazljivosti pri uporabi električnega orodja ima lahko za posledico resne telesne poškodbe.
- b) **Uporabljajte osebno zaščitno opremo in vedno nosite zaščitna očala.** Uporaba osebne zaščitne opreme, na primer protiprašne maske, nedersečih zaščitnih čevljev, zaščitne čelade in glušnikov, odvisno od vrste in načina uporabe električnega orodja, zmanjšuje tveganje telesnih poškodb.
- c) **Izogibajte se nenamernemu vklopu orodja. Preden električno orodje priključite na električno omrežje in/ali akumulatorsko baterijo, ga dvignite ali nosite, se prepričajte, da je izključeno.** Če se med nošenjem električnega orodja vaš prst nahaja na stikalu oziroma če na električno omrežje priključite vklopljeno električno orodje, lahko pride do nezgode.
- d) **Pred vklopom z električnega orodja odstranite nastavitvena orodja ali vijačni ključ.** Orodje ali ključ, ki se nahajata na vrtečem se delu orodja, lahko povzročita nezgodo.
- e) **Izogibajte se neobičajni telesni drži. Poskrbite za varno stojišče in ohranite ravnotežje.** Tako boste lahko v nepričakovani situaciji bolje obvladali električno orodje.
- f) **Uporabljajte primerno obleko. Ne nosite širokih oblačil ali nakita. Lasje, oblačila in rokavice naj**

se ne približujejo premikajočim se delom orodja. Premikajoči se deli orodja lahko zagrabijo ohlapno obleko, nakit ali dolge lasje.

- g) **Če je na orodje možno namestiti priprave za odsesavanje in prestrezanje prahu, se prepričajte, ali so le-te priključene in ali jih uporabljate na pravi način.** Uporaba priprav za odsesavanje prahu zmanjšuje ogroženost zaradi prahu.

5.1.4 Uporaba in ravnanje z električnim orodjem

- a) **Ne preobremenjujte orodja. Uporabljajte samo električno orodje, ki je predvideno za opravljanje določenega dela.** Z ustreznim električnim orodjem boste delali bolje in varneje v predvidenem območju zmogljivosti.
- b) **Ne uporabljajte električnega orodja, ki ima pokvarjeno stikalo.** Električno orodje, ki ga ni možno vklopiti ali izklopiti, je nevarno in ga je treba popraviti.
- c) **Pred nastavljanjem orodja, menjavo delov pribora in odlaganjem orodja izvlecite vtič iz vtičnice in/ali odstranite akumulatorsko baterijo iz orodja.** Ta previdnostni ukrep onemogoča nepredvideni zagon električnega orodja.
- d) **Električna orodja, ki jih ne uporabljate, shranjujte izven dosega otrok. Osebam, ki orodja ne poznajo ali niso prebrale teh navodil, ne dovolite uporabljati orodja.** Električna orodja so nevarna, če jih uporabljajo neizkušene osebe.
- e) **Skrbno vzdržujte električna orodja. Preverite, ali premikajoči se deli delujejo brezhibno in se ne zatikajo, oziroma ali kakšen del orodja ni zlomljen ali poškodovan do te mere, da bi oviral delovanje električnega orodja. Pred ponovno uporabo je treba poškodovani del orodja popraviti.** Vzrok za številne nezgode so prav slab vzdrževana električna orodja.
- f) **Rezalna orodja naj bodo ostrina in čista.** Skrbno negovana rezalna orodja z ostrimi robovi se manj zatikajo in so bolj vodljiva.
- g) **Električno orodje, pribor, nastavke itd. uporabljajte v skladu s temi navodili. Pri tem upoštevajte delovne pogoje in vrsto dela, ki ga nameravate opravljati.** Zaradi uporabe električnega orodja v druge, nepredvidene namene, lahko nastanejo nevarne situacije.

5.1.5 Servis

- a) **Električno orodje lahko popravlja samo usposobljen strokovnjak, in to izključno z originalnimi nadomestnimi deli.** Le tako bo tudi vnaprej zagotovljena varna raba električnega orodja.

5.2 Varnostna navodila za kladiva

- a) **Uporabljajte zaščito za sluh.** Hrup lahko povzroči izgubo sluha.
- b) **Uporabljajte dodatne ročaje, ki so bili dobavljeni skupaj z orodjem.** Izguba kontrole nad orodjem lahko pripelje do poškodb.
- c) **Pri izvajanju del, pri katerih lahko pride do stika delovnega orodja s skritimi električnimi vodi ali**

električnim kablom orodja, orodje držite za izolirane prijemalne površine. Pri stiku z vodnikom pod napetostjo lahko napetost preide tudi na kovinske dele orodja in povzroči električni udar.

5.3 Dodatna varnostna opozorila

5.3.1 Varnost oseb

- a) Orodje vedno držite z obema rokama za predvidene ročaje. Ročaji naj bodo vedno suhi, čisti in nemastni.
- b) Uporabljajte protiprašno masko.
- c) Med delom si privoščite odmor. Za boljšo prekrvavitve prstov delajte sprostitvene in razgibalne vaje.
- d) Pri delu imejte priključni kabel in podaljšek vedno za orodjem. Tako se zmanjša nevarnost, da bi se med delom spotaknili ob kabel in padli.
- e) Razložite otrokom, da orodje ni igrača.
- f) Orodje ni namenjeno otrokom ali šibkim osebam, ki o uporabi niso bile poučene.
- g) Prah nekaterih materialov, kot npr. premazi, ki vsebujejo svinec, nekatere vrste lesa, mineralov in kovin, je lahko zdravju škodljiv. Stik ali vdihavanje prahu lahko pri uporabniku ali osebah, ki so v bližini, povzroči alergične reakcije ali bolezni dihal. Prah določenih materialov, kot npr. hrast ali bukev, velja za kancerogen, še posebej v povezavi z dodatnimi snovmi za obdelavo lesa (kromati, sredstvo za zaščito lesa). Z materialom, ki vsebuje azbest, lahko delajo le strokovnjaki. Če je le mogoče, uporabljajte odsesavanje prahu. Za čim bolj učinkovito odsesavanje prahu uporabljajte za to električno orodje namenjen mobilni sesalnik za prah lesa in/ali mineralov, ki ga priporoča Hilti. Poskrbite za dobro prezračevanje delovnega mesta. Priporočljivo je, da nosite dihalno masko s filtrom razreda P2. Upoštevajte lokalne predpise, ki veljajo za obdelovane materiale.

5.3.2 Skrbno ravnanje z električnimi orodji in njihova uporaba

- a) Obdelovanec pritrдите s pomočjo vpenjalnih priprav ali primeža, da se ne bo premikal. Obdelovanec bo tako pritrjen varneje, kot če bi ga držali z roko. Vi pa boste lahko orodje upravljali z obema rokama.
- b) Prepričajte se, da se držalo nastavka prilega vpenjalnemu sistemu orodja in da ste nastavek pravilno vpeli.
- c) Poskrbite za stabilnost orodja.

5.3.3 Električna varnost



- a) Preden začnete z delom, preverite, ali so v delovnem območju skriti električni vodi, plinske in

vodovodne cevi, npr. z detektorjem kovin. Zunanji kovinski deli na orodju lahko prevajajo tok, če npr. nehote poškodujete električni vod pod napetostjo. To predstavlja resno nevarnost električnega udara.

- b) Redno kontrolirajte priključni kabel orodja. Poškodovani kabel naj zamenja strokovnjak. Če se poškoduje priključni kabel električnega orodja, ga je treba zamenjati s posebnim priključnim kablom, ki ga dobite pri servisni službi. Redno preverjajte el. podaljšek in ga zamenjajte, če je poškodovan. Če pride pri delu do poškodb priključnega kabla ali podaljška, se kabla ne smete dotikati. Vtiči izvlecite iz vtičnice. Poškodovanih priključnih vodnikov in podaljševalnih kablov ne uporabljajte, saj predstavljajo nevarnost električnega udara.
- c) Pri pogosti obdelavi električno prevodnih materialov naj umazano orodje redno pregleduje Hiltijev servis. Prah, ki se sprijema na površino orodja (še posebej električno prevoden prah), ali vlaga lahko v neugodnih razmerah povzročita električni udar.
- d) Ko uporabljate električno orodje na prostem, se prepričajte, ali je orodje priklopljeno na omrežje preko zaščitnega stikala okvarnega toka (RCD) z izklopnim tokom največ 30 mA. Z uporabo zaščitnega stikala okvarnega toka se zmanjša nevarnost električnega udara.
- e) Priporočena je uporaba zaščitnega stikala okvarnega toka (RCD) z izklopnim tokom največ 30 mA.

5.3.4 Delovno mesto

- a) Poskrbite za dobro osvetlitev delovnega območja.
- b) Poskrbite za dobro prezračevanje delovnega mesta. Slabo prezračevana delovna mesta lahko zaradi preveč prahu škodujejo zdravju.
- c) Pri prebijanju zavaruje območje na nasprotni strani del. Odlomljeni delci lahko padejo in pri tem poškodujejo druge osebe.

5.3.5 Osebna zaščitna oprema



Uporabnik in v bližini nahajajoče se osebe morajo med uporabo orodja uporabljati primerna zaščitna očala, zaščitno čelado, zaščito za sluh, zaščitne rokavice in lahko zaščito za dihala.

6 Pred začetkom uporabe



6.1 Montaža in pozicioniranje stranskega ročaja 2

1. Vtič izvlecite iz vtičnice.
2. Z vrtenjem vijaka odprite držalo stranskega ročaja.
3. Zatezni trak stranskega ročaja natakните na steblo preko vpenjalne glave.

4. Stranski ročaj zavrtite v zeleni položaj.
5. Stranski ročaj pritrdite z vijakom.

6.2 Odklepanje orodja (zaščita proti kraji)

NASVET

Glej poglavje "Uporaba zaščite pred krajo TPS".

6.3 Uporaba podaljškov in generatorja ali transformatorja

Glej poglavje 2. Opis

7 Uporaba



NEVARNOST

Orodje vedno držite z obema rokama za predvidene ročaje. Ročaji morajo biti suhi in čisti ter ne smejo biti onesnaženi z oljem ali mastjo.

7.1 Priprava

PREVIDNO

Pri menjavi nastavka uporabljajte zaščitne rokavice, saj se lahko nastavek pri uporabi segreje oz. ima ostre robove.

7.1.1 Vstavljanje nastavka 3

1. Vtič izvlecite iz vtičnice.
2. Preverite, ali je vtični del nastavka čist in rahlo namaščen. Po potrebi natični del očistite in rahlo namastite.
3. Preverite, ali je tesnilo pokrova za zaščito pred prahom čisto in ali je v dobrem stanju. Pokrov za zaščito pred prahom po potrebi očistite. Če je poškodovano tesnilo, dajte zamenjati pokrov za zaščito pred prahom.
4. Nastavek vstavite v vpenjalno glavo in ga ob rahlem pritisku zavrtite, da se zaskoči v vodilnih utorih.
5. Nastavek pritisnite v vpenjalno glavo, da se slišno zaskoči.
6. Poskusite izvelči nastavek, da se prepričate, ali je dobro nameščen.

7.1.2 Snemanje nastavka 4

1. Vtič izvlecite iz vtičnice.
2. Vpenjalno glavo odprite tako, da povlečete zaklep nastavka nazaj.
3. Nastavek izvlecite iz vpenjalne glave.

7.2 Uporaba



PREVIDNO

Pri obdelavi lahko odletavajo drobcji materiala. **Uporabljajte zaščitna očala, zaščitne rokavice in lahko masko za zaščito dihal, če ne uporabljate naprave za odsesavanje prahu.** Ti drobcji lahko poškodujejo telo in oči.

PREVIDNO

Med delom se ustvarja hrup. **Uporabljajte zaščito za sluh.** Premočan hrup lahko poškoduje sluh.

7.2.1 Zaščita proti kraji TPS (dodatna oprema)

NASVET

Orodje je možno opremiti s funkcijo "zaščite pred krajo", ki spada v dodatno opremo. Če je orodje opremljeno s to funkcijo, ga lahko sprostite za uporabo samo s pomočjo pripadajočega ključa za odklepanje.

7.2.1.1 Odklepanje orodja 5

1. Vtaknite vtič orodja v vtičnico. Rumena lučka zaščite proti kraji utripa. Orodje je zdaj pripravljeno za sprejem signala od ključa za odklepanje.
2. Postavite ključ za odklepanje ali zaponko ure TPS neposredno na simbol ključavnice. Ko ugasne rumena lučka zaščite proti kraji, je orodje odklenjeno. **NASVET** Če se prekine dovod električnega toka, na primer ob menjavi delovnega mesta ali zaradi izpada električnega omrežja, ostane orodje pripravljeno za delo še približno 20 minut. Po daljših prekinutvah je orodje treba ponovno sprostiti s pomočjo ključa za odklepanje.

sl

7.2.1.2 Aktiviranje funkcije zaščite orodja pred krajom

NASVET

Podrobne informacije v zvezi z aktiviranjem in uporabo funkcije zaščite pred krajom najdete v navodilih za uporabo "Zaščita pred krajom".

7.2.2 Dletenje

NASVET

Delo pri nizkih temperaturah: Orodje mora doseči najmanjšo delovno temperaturo, da lahko deluje udarni mehanizem. Za doseganje najmanjše delovne temperature orodje za kratek čas odložite na podlago in ga pustite delovati v prostem teku. Po potrebi postopek ponavljajte, dokler udarni mehanizem ne začne delovati.

NASVET

Dleto je možno pozicionirati v 24 različnih položajih (v korakih po 15°). Na ta način boste lahko s ploščatim ali oblikovnim dletom vedno delali v optimalnem delovnem položaju.

7.2.1 Pozicioniranje dleta 6

PREVIDNO

Nikoli ne delajte v položaju "Pozicioniranje dleta".

1. Vtič izvlecite iz vtičnice.
2. Stikalo za izbiro funkcije zavrtite v položaj "Pozicioniranje dleta", da se zaskoči.
3. Dleto zavrtite v zeleni položaj.
4. Zavrtite stikalo za izbiro funkcij v položaj "dletenje".
5. Zavrtite dleto, da se slišno zaskoči. Stikala za izbiro funkcij ni dovoljeno aktivirati med obratovanjem.

7.2.3 Blokiranje krmilnega stikala

Pri dletenju lahko krmilno stikalo blokirate v vklopljenem stanju.

7.2.3.1 Blokiranje krmilnega stikala

1. Krmilno stikalo pritisnite do konca.
2. Povsem pritisnite blokado krmilnega stikala znotraj na zgornjem krmilnem stikalu.

NASVET Orodje je sedaj trajno vklopljeno.

7.2.3.2 Deblokiranje krmilno stikalo

Krmilno stikalo pritisnite do konca in ga spustite. Orodje se izklopi.

8 Nega in vzdrževanje

PREVIDNO

Vtič izvlecite iz vtičnice.

8.1 Nega orodja

Odstranite sprijeto umazanijo in zaščitite površino vašega orodja pred korozijo tako, da ga občasno obrišete z naoljeno krpo za čiščenje.

8.2 Nega orodja

PREVIDNO

Orodje, še posebej pa prijemalne površine morajo biti suhe in čiste ter ne smejo biti onesažene z oljem ali

mastjo. Ne uporabljajte sredstev za nego, ki vsebujejo silikon.

Zunanje ohišje orodja je izdelano iz plastike, ki je odporna proti udarcem. Ročaj je izdelan iz elastomernega materiala.

Nikoli ne uporabljajte orodja z zamašenimi prezračevalnimi režami! Prezračevalne reže previdno očistite s suho krtačo. Izogibajte se vdoru tujkov v notranjost orodja. Zunanost orodja redno čistite z rahlo navlaženo krpo za čiščenje. Za čiščenje ne uporabljajte pršilnika, naprave za čiščenje s paro ali tekoče vode! S tem lahko ogrozite električno varnost orodja.

8.3 Servisni indikator

NASVET

Orodje je opremljeno s servisnim indikatorjem.

Prikaz	rdeča luč sveti	Dosežen je termin za servis. Orodje lahko od vklopa uporabljate s polno zmogljivostjo še nekaj ur, nato pa nastopi avtomatski izklop. Orodje pravočasno nesite na servis Hilti, da bo vedno pripravljeno za uporabo.
	rdeča luč utripa	Glej poglavje Odpravljanje napak.

8.4 Vzdrževanje

OPOZORILO

Električne komponente smejo popravljati samo strokovnjaki električarji.

Redno kontrolirajte vse zunanje dele orodja glede morebitnih poškodb in upravljalne elemente glede brezhibne funkcije. Orodja ne uporabljajte, če so deli poškodovani.

vani ali če elementi za upravljanje ne delujejo brezhibno. Orodje naj popravi Hiltijev servis.

8.5 Kontrola po negi in vzdrževanju

Po končani negi in vzdrževanju preverite, ali so nameščene vse varnostne naprave in ali delujejo brezhibno.

9 Motnje pri delovanju

Napaka	Možni vzrok	Odprava napake
Orodje se ne zažene.	Prekinitev električnega napajanja.	Vklopite drugo električno orodje, preverite njegovo delovanje.
	Priključni kabel ali vtič v okvari.	Preveri naj ga električar in po potrebi zamenja.
	Generator z načinom "Sleep Mode".	Obremenite generator z drugim električnim porabnikom (npr. gradbiščna svetilka). Nato orodje izklopite in ponovno vklopite.
	Druga električna napaka.	Orodje naj preveri električar.
	Aktivirana je elektronska blokada zagona po prekinitvi električnega napajanja.	Izklopite in ponovno vklopite orodje.
Ni udarcev.	Orodje ni dovolj ogreto.	Orodje segrejte na najmanjšo delovno temperaturo. Glejte poglavje: 7.2.2 Dletenje
	Poškodbe orodja.	Orodje naj popravi Hiltijev servis.
Orodje se ne zažene in indikator utripa v rdeči barvi.	Poškodbe orodja.	Orodje naj popravi Hiltijev servis.
Orodje se ne zažene in indikator sveti v rdeči barvi.	Iztrošene ščetke.	Preveri naj ga električar in po potrebi zamenja.
Orodje se ne zažene in indikator utripa v rumeni barvi.	Orodje ni sproščeno (pri orodjih z zaščito pred krajo kot dodatno opremo).	Orodje sprostite s ključem za odklepanje.
Orodje nima polne moči.	Podaljšek premajhnega preseka.	Uporabite podaljšek zadostnega preseka. (glejte Pred začetkom uporabe)
	Krmilno stikalo ni pritisnjeno do konca.	Krmilno stikalo pritisnite do konca.
Dleta ni mogoče sprostiti iz zaklepa.	Vpenjalne glave niste povlekli do konca nazaj.	Povlecite zaklep nastavka nazaj do prislona in izvlecite nastavek.

sl

10 Recikliranje



Orodja Hilti so pretežno narejena iz materialov, ki jih je mogoče znova uporabiti. Predpogoj za recikliranje je strokovno razvrščanje materialov. Hilti v mnogih državah že omogoča prevzem odsluženega orodja v reciklažo. Posvetujte se s servisno službo Hilti ali s svojim prodajnim svetovalcem.



Samo za države EU

Električnega orodja ne odstranjujte s hišnimi odpadki!

V skladu z evropsko Direktivo o odpadni električni in elektronski opremi in z njenim izvajanjem v nacionalni zakonodaji je treba električne naprave ob koncu njihove življenjske dobe ločeno zbirati in jih predati v postopek okolju prijaznega recikliranja.

11 Garancija proizvajalca orodja

Hilti garantira, da je dobavljeno orodje brez napak v materialu ali izdelavi. Ta garancija velja pod pogojem, da se z orodjem ravna in se ga uporablja, neguje in čisti na pravilen način v skladu z navodili za uporabo Hilti; ter da je zagotovljena tehnična enotnost, kar pomeni, da se z orodjem uporabljajo samo originalni Hiltijevi potrošni material, pribor in nadomestni deli.

Ta garancija obsega brezplačno popravilo ali brezplačno zamenjavo pokvarjenih delov med celotno življenjsko dobo orodja. Ta garancija ne obsega delov, ki se normalno obrabljajo.

Ostali zahtevki so izključeni, kolikor to ni v nasprotju z veljavnimi nacionalnimi predpisi. Hilti ne jamči za neposredno ali posredno škodo zaradi napak, za izgube ali stroške, povezane z uporabo ali nezmožnostjo uporabe orodja za kakršenkoli namen. Molče dana zagotovila glede uporabe ali primernosti za določen namen so izrecno izključena.

Orodje oziroma prizadete dele je treba takoj po ugotovitvi napake poslati pristojni prodajni organizaciji Hilti v popravilo oziroma zamenjavo.

Ta garancija vključuje vse garancijske obveznosti s strani Hiltija in zamenjuje vsa prejšnja ali istočasna pojasnila oziroma pisne ali ustne dogovore v zvezi z garancijo.

sl 12 Izjava ES o skladnosti (izvirnik)

Oznaka:	Rušilno kladivo
Tipška oznaka:	TE 500 / TE 500-AVR
Leto konstrukcije:	2006

S polno odgovornostjo izjavljamo, da ta izdelek ustreza naslednjim direktivam in standardom: 2006/42/ES, 2004/108/ES, 2000/14/ES, 2011/65/EU, EN 60745-1, EN 60745-2-6, EN ISO 12100.

Izmerjena raven zvočne moči TE 500, L_{WA}	97 dB/1pW
Garantirana raven zvočne moči TE 500, L_{WAd}	99 dB/1pW
Postopek vrednotenja skladnosti	2000/14/EG Priloga VI
Pooblaščen organ za preizkušanje (0044)	TÜV NORD CERT GmbH Pisarna v Hannoveru Am TÜV 1 30519 Hannover Nemčija

Izmerjena raven zvočne moči TE 500-AVR, L_{WA}	97 dB/1pW
Garantirana raven zvočne moči TE 500-AVR, L_{WAd}	99 dB/1pW
Postopek vrednotenja skladnosti	2000/14/EG Priloga VI
Pooblaščen organ za preizkušanje (0044)	TÜV NORD CERT GmbH Pisarna v Hannoveru Am TÜV 1 30519 Hannover Nemčija

Hilti Corporation, Feldkircherstrasse 100, FL-9494 Schaan



Paolo Luccini
Head of BA Quality and Process Management
Business Area Electric Tools & Accessories
01/2012



Jan Doongaji
Executive Vice President
Business Unit Power Tools & Accessories
01/2012

Tehnična dokumentacija pri:

Hilti Entwicklungsgesellschaft mbH
Zulassung Elektrowerkzeuge
Hiltistrasse 6
86916 Kaufering
Deutschland



Hilti Corporation

LI-9494 Schaan

Tel.: +423/234 21 11

Fax: +423/234 29 65

www.hilti.com

Hilti = registered trademark of Hilti Corp., Schaan

W 3256 | 0113 | 00-Pos. 8 | 1

Printed in Germany © 2013

Right of technical and programme changes reserved S. E. & O.

379329 / A2



379329