



SD 6000 SD 5000
SD 2500

Português

1 Indicações sobre a documentação

1.1 Sobre esta documentação

- Antes da colocação em funcionamento, leia esta documentação. Esta é a condição para um trabalho seguro e um manuseamento sem problemas.
- Tenha em atenção as instruções de segurança e as advertências nesta documentação e no produto.
- Guarde o manual de instruções sempre junto do produto e entregue-o a outras pessoas apenas juntamente com este manual.

1.2 Explicação dos símbolos

1.2.1 Advertências

As advertências alertam para perigos durante a utilização do produto. São utilizadas as seguintes palavras de aviso:

PERIGO

PERIGO !

- ▶ Indica perigo iminente que pode originar acidentes pessoais graves ou até mesmo fatais.

AVISO

AVISO !

- ▶ Indica um possível perigo que pode causar graves ferimentos pessoais, até mesmo fatais.





CUIDADO

CUIDADO !

- ▶ Indica uma situação potencialmente perigosa que pode originar ferimentos ligeiros ou danos materiais.






1.2.2 Símbolos na documentação

Nesta documentação são utilizados os seguintes símbolos:

	Leia o manual de instruções antes da utilização
	Instruções de utilização e outras informações úteis
	Manuseamento com materiais recicláveis
	Não deitar as ferramentas eléctricas e baterias no lixo doméstico

1.2.3 Símbolos nas figuras

Em figuras são utilizados os seguintes símbolos:

	Estes números referem-se à respectiva imagem no início deste Manual
	A numeração reproduz uma sequência dos passos de trabalho na imagem e pode divergir dos passos de trabalho no texto
	Na figura Vista geral são utilizados números de posição que fazem referência aos números da legenda na secção Vista geral do produto
	Este símbolo pretende despertar a sua atenção durante o manuseamento do produto.
	Transferência de dados sem fios

1.3 Dados informativos sobre o produto

Os produtos **Hilti** foram concebidos para uso profissional e só devem ser utilizados, mantidos e reparados por pessoal autorizado e devidamente credenciado. Este pessoal deverá ter sido especialmente instruído

sobre os potenciais perigos que a ferramenta representa. O produto e seu equipamento auxiliar podem representar perigo se usados incorretamente por pessoas não qualificadas ou se usados para fins diferentes daqueles para os quais foram concebidos.

- Registe a designação e o número de série da placa de características na tabela seguinte.
- ▶ Faça referência a esta informação sempre que entrar em contacto com o nosso representante ou posto de serviço de atendimento aos clientes para colocar questões sobre o produto.

Dados do produto

Aparafusadora para gesso cartonado:	SD 6000 SD 5000	SD 2500
Geração:	01	02
N.º de série:		

1.4 Declaração de conformidade

Declaramos sob nossa exclusiva responsabilidade que o produto aqui descrito está em conformidade com as directivas e normas em vigor. Na parte final desta documentação encontra uma reprodução da declaração de conformidade.

As documentações técnicas estão aqui guardadas:

Hilti Entwicklungsgesellschaft mbH | Zulassung Geräte | Hiltistraße 6 | 86916 Kaufering, DE

2 Segurança

2.1 Normas de segurança

As normas de segurança no capítulo que se segue contêm todas as normas gerais de segurança para ferramentas eléctricas que, de acordo com as normas aplicáveis, devem ser indicadas no manual de instruções. Por conseguinte, podem estar incluídas indicações que não são relevantes para esta ferramenta.

2.1.1 Normas de segurança gerais para ferramentas eléctricas

⚠ AVISO Leia todas as normas de segurança, instruções, imagens e dados técnicos, com os quais esta ferramenta eléctrica está equipada. O não cumprimento das instruções a seguir pode resultar em choque eléctrico, incêndio e/ou ferimentos graves.

Guarde bem todas as normas de segurança e instruções para futura referência.

O termo “ferramenta eléctrica” utilizado nas normas de segurança refere-se a ferramentas com ligação à corrente eléctrica (com cabo de alimentação) ou a ferramentas a bateria (sem cabo).

Segurança no posto de trabalho

- ▶ **Mantenha a sua área de trabalho limpa e bem iluminada.** Locais desarrumados ou mal iluminados podem ocasionar acidentes.
- ▶ **Não utilize a ferramenta eléctrica em ambientes explosivos ou na proximidade de líquidos ou gases inflamáveis.** Ferramentas eléctricas produzem faíscas que podem provocar a ignição de pó e vapores.
- ▶ **Mantenha crianças e terceiros afastados durante os trabalhos.** Distracções podem conduzir à perda de controlo sobre a ferramenta.

Segurança eléctrica

- ▶ **A ficha da ferramenta eléctrica deve servir na tomada. A ficha não deve ser modificada de modo algum. Não utilize quaisquer adaptadores com ferramentas eléctricas com ligação terra.** Fichas originais (não modificadas) e tomadas adequadas reduzem o risco de choque eléctrico.
- ▶ **Evite o contacto do corpo com superfícies ligadas à terra, como, por exemplo, canos, radiadores, fogões e frigoríficos.** Existe um risco elevado de choque eléctrico se o corpo estiver com ligação à terra.
- ▶ **As ferramentas eléctricas não devem ser expostas à chuva nem à humidade.** A infiltração de água numa ferramenta eléctrica aumenta o risco de choque eléctrico.
- ▶ **Não use o cabo de ligação para transportar, pendurar ou desligar a ferramenta eléctrica da tomada. Mantenha o cabo de ligação afastado de calor, óleo, arestas vivas ou partes em movimento.** Cabos de ligação danificados ou emaranhados aumentam o risco de choque eléctrico.
- ▶ **Quando operar uma ferramenta eléctrica ao ar livre, utilize apenas cabos de extensão próprios para utilização no exterior.** A utilização de um cabo de extensão próprio para utilização no exterior reduz o risco de choques eléctricos.

- ▶ **Utilize um disjuntor diferencial se não puder ser evitada a utilização da ferramenta eléctrica em ambiente húmido.** A utilização de um disjuntor diferencial reduz o risco de choque eléctrico.

Segurança física

- ▶ **Esteja alerta, observe o que está a fazer, e tenha prudência ao trabalhar com uma ferramenta eléctrica. Se estiver cansado ou sob influência de drogas, álcool ou medicamentos não efectue nenhum trabalho com ferramentas eléctricas.** Um momento de distração ao operar a ferramenta eléctrica pode causar ferimentos graves.
- ▶ **Use equipamento de segurança. Use sempre óculos de protecção.** Equipamento de segurança, como, por exemplo, máscara antipoeiras, sapatos de segurança antiderrapantes, capacete de segurança ou protecção auricular, de acordo com o tipo e aplicação da ferramenta eléctrica, reduzem o risco de lesões.
- ▶ **Evite um arranque involuntário. Assegure-se de que a ferramenta eléctrica está desligada antes de a ligar à fonte de alimentação e/ou à bateria, pegar nela ou a transportar.** Transportar a ferramenta eléctrica com o dedo no interruptor ou ligar uma ferramenta à tomada com o interruptor ligado (ON) pode resultar em acidentes.
- ▶ **Remova quaisquer chaves de ajuste (chaves de fenda), antes de ligar a ferramenta eléctrica.** Um acessório ou chave deixado preso numa parte rotativa da ferramenta pode causar ferimentos.
- ▶ **Evite posturas corporais desfavoráveis. Mantenha sempre uma posição correcta, em perfeito equilíbrio.** Desta forma será mais fácil manter o controlo sobre a ferramenta eléctrica em situações inesperadas.
- ▶ **Use roupa apropriada. Não use roupa larga ou jóias. Mantenha o cabelo, vestuário e luvas afastados das peças móveis.** Roupas largas, jóias ou cabelos compridos podem ficar presos nas peças móveis.
- ▶ **Se poderem ser montados sistemas de remoção e de recolha de pó, assegure-se de que estes estão ligados e são utilizados correctamente.** A utilização de um sistema de remoção de pó pode reduzir os perigos relacionados com a exposição ao mesmo.
- ▶ **Não se acomode numa falsa sensação de segurança e não ignore os regulamentos de segurança para ferramentas eléctricas, mesmo se estiver familiarizado com a ferramenta eléctrica após numerosas utilizações.** Agir de forma descuidada pode causar ferimentos graves dentro duma fracção de segundo.

Utilização e manuseamento da ferramenta eléctrica

- ▶ **Não sobrecarregue a ferramenta. Use para o seu trabalho a ferramenta eléctrica correcta.** Com a ferramenta eléctrica adequada obterá maior eficiência e segurança se respeitar os seus limites.
- ▶ **Não utilize a ferramenta eléctrica se o interruptor estiver defeituoso.** Uma ferramenta eléctrica que já não possa ser accionada pelo interruptor é perigosa e deve ser reparada.
- ▶ **Retire a ficha da tomada e/ou remova uma bateria amovível antes de efectuar ajustes na ferramenta, substituir acessórios ou guardar a ferramenta.** Esta medida preventiva evita o accionamento acidental da ferramenta eléctrica.
- ▶ **Guarde ferramentas eléctricas não utilizadas fora do alcance das crianças. Não permita que a ferramenta seja utilizada por pessoas não familiarizadas com a mesma ou que não tenham lido estas instruções.** Ferramentas eléctricas operadas por pessoas não treinadas são perigosas.
- ▶ **Faça uma manutenção regular de ferramentas eléctricas e acessórios. Verifique se as partes móveis funcionam perfeitamente e não emperram ou se há peças quebradas ou danificadas que possam influenciar o funcionamento da ferramenta eléctrica. Peças danificadas devem ser reparadas antes da utilização da ferramenta.** Muitos acidentes são causados por ferramentas eléctricas com manutenção deficiente.
- ▶ **Mantenha as ferramentas de corte sempre afiadas e limpas.** Acessórios com gumes afiados tratados correctamente emperram menos e são mais fáceis de controlar.
- ▶ **Utilize a ferramenta eléctrica, acessórios, bits, etc., de acordo com estas instruções. Tome também em consideração as condições de trabalho e o trabalho a ser efectuado.** A utilização da ferramenta eléctrica para outros fins além dos previstos, pode ocasionar situações de perigo.
- ▶ **Mantenha punhos e respectivas superfícies secos, limpos e isentos de óleo e gordura.** Punhos e superfícies afins escorregadios não permitem um manuseamento e controlo seguro da ferramenta eléctrica em situações imprevistas.

Manutenção

- ▶ **A sua ferramenta eléctrica só deve ser reparada por pessoal qualificado e só devem ser utilizadas peças sobressalentes originais.** Isto assegurará que a segurança da ferramenta eléctrica se mantenha.

2.1.2 Normas de segurança para aparafusadoras

- ▶ **Segure a ferramenta elétrica pelas áreas isoladas dos punhos quando realizar trabalhos onde o parafuso pode encontrar cabos elétricos encobertos ou o próprio cabo de ligação.** O contacto do parafuso com um cabo sob tensão também pode colocar partes metálicas da ferramenta sob tensão e causar um choque eléctrico.

2.1.3 Normas de segurança adicionais

Segurança física

- ▶ Utilize o produto somente se estiver em perfeitas condições técnicas.
- ▶ Nunca manipule ou altere a ferramenta.
- ▶ Ao realizar trabalhos de perfuração, vede a área que se encontra do lado oposto dos trabalhos. Restos de demolição podem desprender-se e/ou cair e ferir outras pessoas.
- ▶ Segure a ferramenta sempre com as duas mãos nos punhos previstos para o efeito. Mantenha os punhos secos e limpos.
- ▶ Evite o contacto com peças rotativas - risco de ferimentos!
- ▶ Durante a utilização da ferramenta, use óculos de protecção adequados, capacete de protecção, protecção auricular, luvas de protecção e máscara antipoeiras.
- ▶ Active no caso de substituição de acessórios, quando guardar e transportar a ferramenta eléctrica sempre o dispositivo de bloqueio.
- ▶ Também deve usar luvas de protecção durante a substituição de acessórios. Tocando no acessório pode causar ferimentos por corte e queimaduras.
- ▶ Utilize óculos de protecção. Os estilhaços podem provocar ferimentos corporais, nomeadamente nos olhos.
- ▶ Antes de iniciar os trabalhos, apure a classe de perigo do pó gerado. Utilize um aspirador industrial com protecção aprovada e que esteja de acordo com as regulamentações locais sobre emissão de poeiras nocivas para o ambiente.
- ▶ Se possível, utilize uma aspiração de pó e um removedor de pó móvel adequado. Pó de materiais, como tinta com chumbo, algumas madeiras, betão/alvenaria/rochas quartzíferas, minerais e metal podem ser nocivos.
- ▶ Garanta uma boa ventilação do local de trabalho e, se necessário, use uma máscara de protecção respiratória, adequada para o respectivo pó. O contacto ou inalação do pó podem provocar reacções alérgicas e/ou doenças das vias respiratórias no utilizador ou em pessoas que se encontrem nas proximidades. Determinados pó, como os de carvalho ou de faia, são considerados cancerígenos, especialmente em combinação com aditivos para o tratamento de madeiras (cromato, produtos para a preservação de madeiras). Material que contenha amianto só pode ser manuseado por pessoal especializado.
- ▶ Faça pausas durante o trabalho e exercícios para melhorar a circulação sanguínea nos dedos. Ao trabalhar durante períodos mais prolongados, as vibrações podem causar perturbações nos vasos sanguíneos ou no sistema nervoso nos dedos, mãos ou pulsos.

Segurança eléctrica

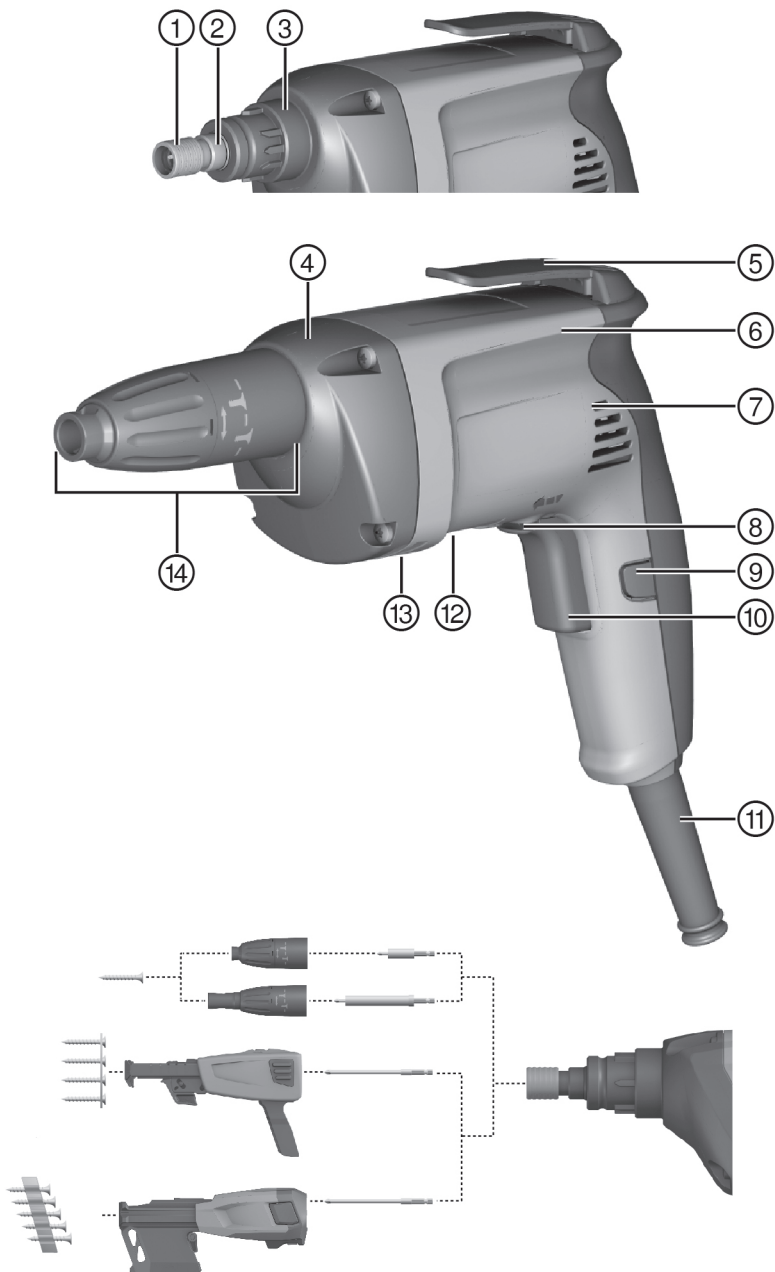
- ▶ Antes de iniciar os trabalhos, verifique o local de trabalho relativamente a cabos eléctricos encobertos, bem como tubos de gás e água. Partes metálicas externas da ferramenta podem causar um choque eléctrico se, inadvertidamente, danificarem uma linha eléctrica.

Utilização e manutenção de ferramentas eléctricas

- ▶ Fixe a peça a trabalhar. Uma peça a trabalhar fixada com grampos ou num torno de bancada fica mais segura do que apenas com a mão.
- ▶ Desligue imediatamente a ferramenta eléctrica, se o instrumento bloquear. A ferramenta pode desviar-se para os lados.
- ▶ Aguarde até que a ferramenta eléctrica esteja parada, antes de a pousar.

3 Descrição

3.1 Vista geral do produto



- | | | | |
|---|--|---|--|
| ① | Porta-broca | ⑧ | Comutador de rotação direita/esquerda |
| ② | Mandril | ⑨ | Botão de bloqueio para operação contínua |
| ③ | Interface ferramenta/acessório (ligação de engate) | ⑩ | Interruptor on/off |
| ④ | Sistema de acoplamento/engrenagem | ⑪ | Cabo de alimentação |
| ⑤ | Gancho universal | ⑫ | Placa de características |
| ⑥ | Motor | ⑬ | Saída de ar |
| ⑦ | Entrada de ar | ⑭ | Limitador de profundidade |

3.2 Utilização correcta

O produto descrito é uma ferramenta eléctrica manual, destinada ao mercado da instalação/aplicação de placas de gesso cartonado.

A ferramenta destina-se a apertar e remover parafusos em materiais correspondentes na instalação de placas de gesso cartonado. Devem utilizar-se parafusos para gesso cartonado com diâmetros até 4,2 mm e comprimentos até 55 mm.

Materiais nocivos para a saúde (p. ex., amianto) não podem ser processados.

3.3 Incluído no fornecimento

Aparafusadora para gesso cartonado, manual de Instruções



Poderá encontrar outros produtos de sistema aprovados para o seu produto no seu Centro de Assistência Hilti ou online, em: www.hilti.com.

4 Características técnicas

4.1 Características técnicas

	SD 2500	SD 5000	SD 6000
Corrente nominal	3,3 A	3,3 A	3,3 A
Peso de acordo com o procedimento EPTA de 01/2003	1,5 kg	1,4 kg	1,4 kg
Velocidade nominal de rotação sem carga	0 rpm ... 2 500 rpm	0 rpm ... 5 000 rpm	0 rpm ... 6 000 rpm
Torque máximo	19 Nm	9,5 Nm	7,9 Nm
Mandril	Sextavado interior 1/4"	Sextavado interior 1/4"	Sextavado interior 1/4"

4.2 Informação sobre o ruído e valores das vibrações

Os valores de pressão acústica e de vibração indicados nestas instruções foram medidos em conformidade com um processo de medição normalizado, podendo ser utilizados para a intercomparação de ferramentas eléctricas, sendo também apropriados para uma estimativa preliminar das exposições. Os dados indicados representam as aplicações principais da ferramenta eléctrica. No entanto, se a ferramenta eléctrica for utilizada para outras aplicações, com acessórios diferentes dos indicados ou devido a manutenção insuficiente, os dados podem diferir. Isso pode aumentar notoriamente as exposições durante todo o período de trabalho. Para uma avaliação exacta das exposições, também se devem considerar os períodos durante os quais a ferramenta está desligada ou, embora ligada, não esteja de facto a ser utilizada. Isso pode reduzir notoriamente as exposições durante todo o período de trabalho. Defina medidas de segurança adicionais para protecção do operador contra a acção do ruído e/ou de vibrações, como, por exemplo: manutenção da ferramenta eléctrica e dos acessórios, medidas para manter as mãos quentes, organização dos processos de trabalho.

Informação sobre ruído conforme EN 62841

	SD 2500	SD 5000
Nível de emissão sonora (L_{WA})	100 dB(A)	98 dB(A)
Incerteza para nível de emissão sonora (K_{WA})	3 dB(A)	3 dB(A)

	SD 2500	SD 5000
Nível de pressão da emissão sonora (L_{pA})	89 dB(A)	87 dB(A)
Incerteza para nível de pressão da emissão sonora (K_{pA})	3 dB(A)	3 dB(A)
SD 6000		
Nível de emissão sonora (L_{WA})	98 dB(A)	
Incerteza para nível de emissão sonora (K_{WA})	3 dB(A)	
Nível de pressão da emissão sonora (L_{pA})	85 dB(A)	
Incerteza para nível de pressão da emissão sonora (K_{pA})	3 dB(A)	

Valor total das vibrações

	SD 2500	SD 5000	SD 6000
Valor da emissão de vibração aparafusar sem percussão, (a_{WA})	2,5 m/s ²	2,5 m/s ²	3 m/s ²
Incerteza para aparafusar	1,5 m/s ²	1,5 m/s ²	1,5 m/s ²

5 Utilização

5.1 Preparação do local de trabalho

CUIDADO

Risco de ferimentos! Arranque inadvertido do produto.

- ▶ Retire a ficha antes de efectuar ajustes na ferramenta ou substituir acessórios.

Tenha em atenção as instruções de segurança e as advertências nesta documentação e no produto.

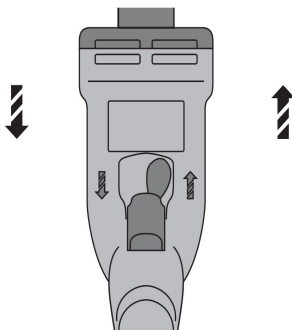
5.1.1 Trabalho seguro com o gancho universal

- ▶ Antes de iniciar o trabalho, certifique-se de que o gancho universal está bem fixado à aparafusadora.
- ▶ Pouse a aparafusadora de forma segura, se não a utilizar durante um longo período de tempo.

5.1.2 Rotação direita / esquerda

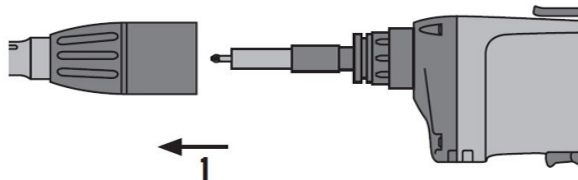


Na posição central, o interruptor on/off encontra-se bloqueado (dispositivo de bloqueio).



- ▶ Coloque o comutador de rotação para a direita/esquerda em rotação para a direita ou para a esquerda.

5.2 Substituir a ferramenta de encaixe



1. Puxe pelo limitador de profundidade, soltando assim a ligação de engate.
2. Pressione o porta-ferramentas, rodando ligeiramente, contra a aparafusadora e mantenha esta posição.
3. Com a outra mão, retire a ferramenta de encaixe.
4. Coloque a ferramenta de encaixe pretendida no porta-ferramentas e pressione-a na aparafusadora, até ao batente.

5.3 Trabalhar

Tenha em atenção as instruções de segurança e as advertências nesta documentação e no produto.

5.3.1 Colocar parafusos

AVISO

Perigo devido a corrente eléctrica Perigo de choque eléctrico, se ao colocar parafusos forem atingidos cabos ocultos e, simultaneamente tocar no porta-broca ou no limitador de profundidade.

► Ao colocar ou retirar parafusos, segure a aparafusadora somente pelo punho.

1. Ajuste a aparafusadora para rotação à direita.
2. Coloque o parafuso no bit e posicione-o sobre o material base.



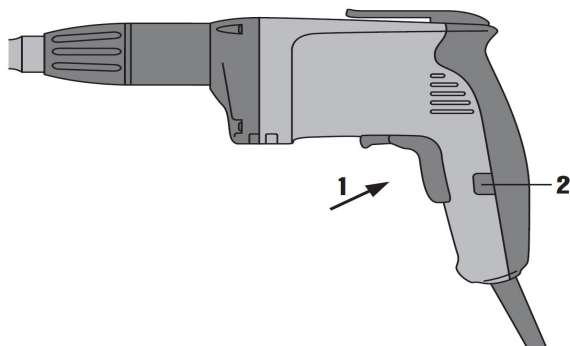
Rodando o limitador de profundidade é possível ajustar a profundidade de aparafusamento perfeita.

3. Regule a rotação com o botão de controlo.

5.3.2 Desaparafusar os parafusos

1. Retire limitador de profundidade.
2. Ajuste a aparafusadora para rotação à esquerda.
3. Coloque a aparafusadora com o bit sobre o parafuso e regule a rotação com o botão de controlo.
4. Depois de desaparafusar os parafusos, insira novamente o limitador de profundidade.

5.3.3 Ligar o modo "operação continuada"



- ▶ Ligue a operação continuada.

5.3.4 Desactivar o modo "operação continuada"

- ▶ Pressione o interruptor on/off.
 - ◀ O botão de bloqueio volta para a sua posição inicial.

5.3.5 Interface ferramenta e limitador de profundidade

1. Puxe pelo limitador de profundidade, soltando assim a ligação de engate.
2. Retire o limitador de profundidade da ferramenta, puxando-o para a frente.



Para as seguintes operações o veio deve estar exposto (sem limitador de profundidade):
 remover um parafuso mal apertado, com rotação à esquerda,
 substituição de bits,
 substituição de porta-brocas,
 mudança para operação com carregador,
 reaperto de parafusos.

6 Conservação e manutenção

6.1 Conservação e manutenção



AVISO

Perigo devido a choque eléctrico! A conservação e manutenção com a ficha de ligação inserida pode originar ferimentos graves e queimaduras.

- ▶ Retirar sempre a ficha de ligação antes de todos os trabalhos de conservação e manutenção!

Conservação

- Remover a sujidade persistente com cuidado.
- Limpe as saídas de ar cuidadosamente com uma escova seca.
- Limpar a carcaça apenas com um pano ligeiramente humedecido. Não utilizar produtos de conservação que contenham silicone, uma vez que estes poderiam danificar os componentes de plástico.

Manutenção



AVISO

Perigo devido a choque eléctrico! Reparações incorrectas em peças eléctricas podem causar ferimentos e queimaduras graves.

- ▶ As reparações na parte eléctrica apenas podem ser executadas por um electricista especializado.
- Verificar, regularmente, todos os componentes visíveis quanto a danos e os comandos operativos quanto a funcionamento perfeito.
- Em caso de danos e/ou perturbações de funcionamento, não operar o aparelho. Mandar reparar de imediato pelo Centro de Assistência Técnica **Hilti**.

- Após os trabalhos de conservação e manutenção, aplicar todos os dispositivos de protecção e verificar o respectivo funcionamento.

7 Ajuda em caso de avarias



No caso de avarias que não sejam mencionadas nesta tabela ou se não conseguir resolvê-las por si mesmo, contacte o nosso Centro de Assistência Técnica **Hilti**.

Avaria	Causa possível	Solução
A aparafusadora não funciona e quatro LED piscam.	A protecção contra sobrecarga reage.	▶ Solte o interruptor on/off e volte a accioná-lo. Reduza a carga.
Não é possível pressionar o interruptor on/off ou este está bloqueado.	Activar o dispositivo de bloqueio.	▶ Coloque o comutador de rotação para a direita/esquerda em rotação para a direita ou para a esquerda.
Não é possível apertar o parafuso, embora a aparafusadora esteja a trabalhar.	Está ajustado um sentido de rotação errado.	▶ Ajustar o sentido de rotação correcto com o comutador para rotação à direita/esquerda.
Forte desenvolvimento de calor na aparafusadora.	Avaria eléctrica	▶ Desligar imediatamente a aparafusadora e contactar um Centro de Assistência Técnica Hilti .
	A aparafusadora ficou sobrecarregada devido a ter sido excedido o limite de aplicação.	▶ Seleccione uma aparafusadora que esteja adequada às exigências da aplicação.

8 Reciclagem

As ferramentas **Hilti** são, em grande parte, fabricadas com materiais recicláveis. Um pré-requisito para a reciclagem é que esses materiais sejam devidamente separados. Em muitos países, a **Hilti** aceita a sua ferramenta usada para reutilização. Para mais informações dirija-se ao Serviço de Clientes **Hilti** ou ao seu vendedor.



- ▶ Não deite as ferramentas eléctricas, aparelhos electrónicos e baterias no lixo doméstico!

9 RoHS (directiva relativa à limitação de utilização de substâncias perigosas)

Na seguinte hiperligação encontra a tabela Substâncias perigosas: qr.hilti.com/r3008 para o SD 2500.

Na seguinte hiperligação encontra a tabela Substâncias perigosas: qr.hilti.com/r5390 para o SD 5000.

Na seguinte hiperligação encontra a tabela Substâncias perigosas: qr.hilti.com/r5241 para o SD 6000.

Na parte final desta documentação encontra sob a forma de código QR uma hiperligação para a tabela RoHS.

10 Garantia do fabricante

- ▶ Em caso de dúvidas quanto às condições de garantia, contacte o seu parceiro **Hilti** local.



Hilti Aktiengesellschaft
Feldkircherstraße 100
9494 Schaan | Liechtenstein

SD 2500 (02)	[2006]
SD 5000 (01)	[2006]
SD 6000 (01)	[2011]

2006/42/EC	EN ISO 12100
2014/30/EU	EN 62841-1
2011/65/EU	EN 62841-2-2

Schaan, 06/2018

Norbert Wohlwend
Head of BU Quality Management
DQX Quality Management
Business Unit Direct Fastening

Lars Tänzer
Head of BU Direct Fastening
Business Unit Direct Fastening



SD 2500



SD 5000



SD 6000



Hilti Corporation
LI-9494 Schaan
Tel.: +423 234 21 11
Fax: +423 234 29 65
www.hilti.group



2164701



Hilti Connect