



PRA 90

Svenska

1 Uppgifter för dokumentation

1.1 Om denna dokumentation

- Läs denna dokumentation innan du börjar ta enheten i drift. Det är en förutsättning för säkert arbete och problemfri hantering.
- Observera de säkerhets- och varningsanvisningar som du hittar i dokumentationen och på själva enheten.
- Förvara alltid bruksanvisningen tillsammans med produkten och överlämna aldrig produkten till någon annan utan att bifoga den.

1.2 Teckenförklaring

1.2.1 Varningar

Varningarna är till för att varna för risker i samband med användning av produkten. Följande riskindikeringar används:



FARA !

- ▶ Anger överhängande risker som kan leda till svåra personskador eller dödsolycka.



VARNING !

- ▶ Anger potentiella risker som kan leda till svåra personskador eller dödsfall.



FÖRSIKTIGHET !

- ▶ Används för att fästa uppmärksamhet på en potentiell risksituation som kan leda till skador på person eller utrustning.

1.2.2 Symboler i dokumentationen

I den här dokumentationen används följande symboler:

| | |
|--|---|
| | Läs bruksanvisningen före användning |
| | Anmärkningar och annan praktisk information |
| | Hantering av återvinningsbara material |
| | Elverktyg och batterier får inte kastas i hushållssoporna |

1.2.3 Symboler i bilderna

Följande symboler används i bilder:

| | |
|---|---|
| | Dessa siffror hänvisar till motsvarande bild i början av bruksanvisningen |
| 3 | Numreringen återger ordningsföljden hos arbetsmomenten på bilden och kan skilja sig från arbetsmomenten i texten |
| | På bilden Översikt används positionsnummer som hänvisar till siffrorna i teckenförklaringen i avsnittet Produktöversikt |
| | Det här tecknet är till för att du ska vara extra uppmärksam på något som gäller hur du hanterar produkten. |
| | Trådlös dataöverföring |

1.3 Produktberoende symboler

1.3.1 Symboler på produkten

Följande övriga symboler används på produkten:



Får endast användas inomhus

1.4 Produktinformation

HILTI-produkter är avsedda för professionella användare och får endast användas, underhållas och repareras av auktoriserad, utbildad personal. Personalen måste vara särskilt informerad om de risker som finns. Produkten och dess tillbehör kan utgöra en risk om den används på ett felaktigt sätt av utbildad personal eller inte används enligt föreskrifterna.

Typbeteckning och serienummer anges på typskylten.

- ▶ Använd de serienummer som anges i följande tabell. Du behöver produktuppgifterna när du kontaktar vår återförsäljare eller serviceverkstad.

Produktdetaljer

| | |
|--------------------|--------|
| Automatiskt stativ | PRA 90 |
| Generation | 01 |
| Serienr | |

1.5 Försäkran om överensstämmelse

Vi försäkrar på eget ansvar att den produkt som beskrivs här överensstämmer med tillämpliga direktiv och standarder. En bild på försäkran om överensstämmelse hittar du i slutet av dokumentationen.

Den tekniska dokumentationen finns sparad här:

Hilti Entwicklungsgesellschaft mbH | Zulassung Geräte | Hiltistraße 6 | 86916 Kaufering, Tyskland

1.6 Typgodkännande

Det ackrediterade organet **CSA Group Bayern**, nummer 1948, har testat instrumentet och bedömt dokumentationen samt utfärdat följande typgodkännande: ZS 17 10 50140 007

2 Säkerhet

2.1 Säkerhetsföreskrifter



Förutom de säkerhetstekniska anvisningarna i bruksanvisningens olika kapitel, resp. de som finns i alla bruksanvisningar för använd rotationslaser, ska följande föreskrifter följas strikt.

Allmänna säkerhetsanvisningar

Säkerhetsanordningarna får inte inaktiveras och anvisnings- och varningsskyltarna får inte tas bort.

Åtgärder för att göra arbetsplatsen säker

- ▶ **Säkra arbetsområdet och se till att strålen inte riktas mot andra personer eller mot dig själv när instrumentet monteras.**
- ▶ **Undvik att stå i en onaturlig position om du använder en stege vid arbetet. Se till att hela tiden stå stadigt och hålla balansen.**
- ▶ **Se till att instrumentet är uppställt på ett stabilt (vibrationsfritt) underlag.**
- ▶ **Använd endast instrumentet inom det definierade gränsområdet.**
- ▶ **Se till att inga delar av kroppen finns under stativet när du ställer upp och använder det.**
- ▶ **Använd inte stativet som lyftverktyg eller lyfthjälp.**
- ▶ Se till att inga barn finns i närheten. Håll obehöriga borta från arbetsområdet.
- ▶ **Tänk på när du ställer upp stativet inomhus på ett underlag att det kan rispa underlaget.**

Elektromagnetisk kompatibilitet

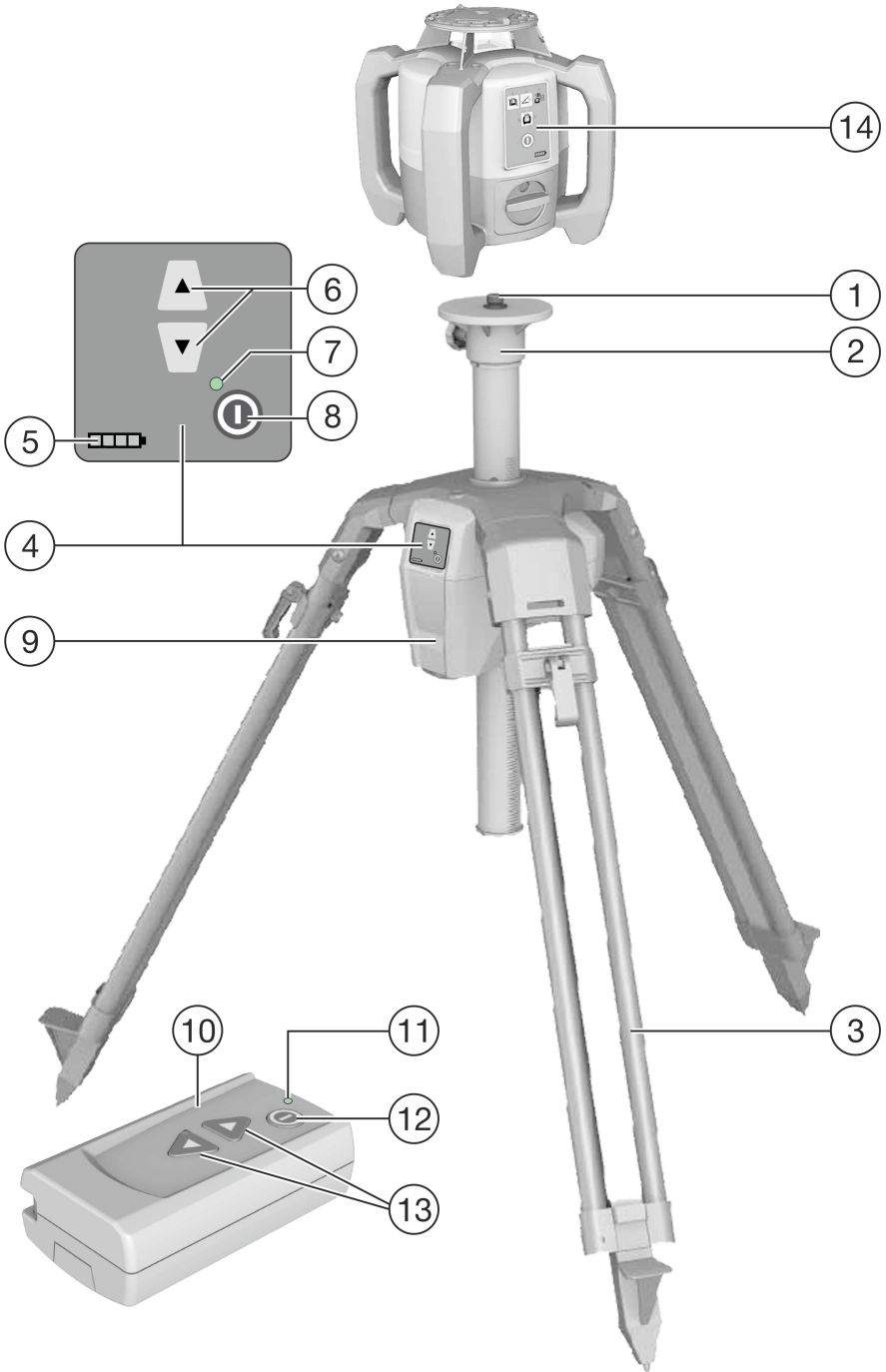
- ▶ Även om enheten uppfyller de höga kraven i gällande normer kan **Hilti** inte utesluta möjligheten att den kan störas av stark strålning, vilket kan leda till felaktig funktion. I dessa eller andra fall då osäkerhet råder ska kontrollmätningar utföras. **Hilti** kan inte heller utesluta att andra instrument (t.ex. navigeringsutrustning i flygplan) störs.

Allmänna säkerhetsåtgärder

- ▶ Kontrollera instrumentet innan du använder det. Om det skulle vara skadat på något sätt, lämna in det till Hilti serviceverkstad för reparation.
- ▶ **Håll alltid föremål, händer och smuts borta från den gängade mittpelaren på PRA 90.**
- ▶ **Stick inte in fingrarna i stativets benrör eller på ställen där skador kan uppstå.**
- ▶ **Även om instrumentet är konstruerat för användning på byggsplatser bör du hantera det varsamt, i likhet med andra elektriska instrument.**
- ▶ **Instrumentet är skyddat mot fukt men bör ändå torkas av innan det placeras i transportväskan.**
- ▶ **Använd nätkabeln bara för anslutning till elnätet.**
- ▶ **Kontrollera att instrumentet och kabeln inte ligger i vägen så att någon kan snava och skada sig.**
- ▶ **Se till att det finns tillräckligt med ljus på arbetsplatsen.**
- ▶ **Kontrollera förlängningskablarna regelbundet och byt ut dem om de är skadade. Om nätkabeln eller förlängningskabeln skadas under arbetet ska du inte röra vid den. Dra ut elkontakten ur uttaget.** Skadade anslutningskablar och förlängningskablar kan ge elstötar.
- ▶ **Undvik kroppskontakt med jordade ytor som rör, värmeelement, spisar och kylskåp.** Det finns en större risk för elstötar om din kropp är jordad.
- ▶ **Skydda kabeln från hetta, olja och vassa kanter.**
- ▶ **Använd aldrig en nätkabel som är blöt eller smutsig. Om nätkabeln är täckt med damm av ledande material eller om den är fuktig riskerar du att få en elektrisk stöt. Låt därför Hilti-service kontrollera nedsmutsade enheter med jämna mellanrum, framför allt om du ofta arbetar med ledande material.**
- ▶ Undvik att röra vid kontaktorna.
- ▶ **Använd medföljande bärrem för att lättare kunna bära PRA 90. Se till så att du inte skadar stativet eller andra personer vid transport av PRA 90. Särskilt måste spetsarna på stativbenen skyddas vid transport.**
- ▶ **Kontrollera alltid att den gängade mittpelaren har sänkts ner helt efter användningen av PRA 90 innan du faller in stativbenen.**

Omsorgsfull hantering och användning av sladdlösa elverktyg

- ▶ **Använd endast batterier som är godkända för instrumentet.** Vid användning av andra batterier, eller användning av de godkända batterierna till andra ändamål än det avsedda, föreligger fara för brand och explosion.
- ▶ **Håll batterierna borta från höga temperaturer och eld.** Explosionsrisk föreligger.
- ▶ **Batterier får inte tas isär, klämmas, upphettas till mer än 80 °C (176 °F) eller brännas upp.** Brand-, explosions- och skaderisk föreligger.
- ▶ **Se till att batteriet inte utsätts för fukt.** Inträngande fukt kan orsaka kortslutning och kemiska reaktioner samt leda till brännskador eller eldsvåda.
- ▶ **Observera de särskilda föreskrifterna för transport, förvaring och användning av litiumjonbatterier.**
- ▶ **Undvik att kortsluta batteriet. Kontrollera att både batteriets och verktygets kontakter är fria från smuts och annat som kan vara i vägen innan du sätter i batteriet i verktyget.** Om batteriets kontakter kortsluts föreligger risk för brand, explosion eller frätskador.
- ▶ **Skadade batterier, som till exempel är repade, har avbrutna delar, är böjda eller har tilltryckta eller utdragna kontakter, får aldrig laddas eller användas.**
- ▶ **När du arbetar med instrumentet eller laddar batterierna ska du endast använda nätadaptern PRA 85 eller auto-batterikontakten PRA 86.** I annat fall finns det risk att skada instrumentet.

3 Beskrivning**3.1 Produktöversikt**

- | | |
|--------------------------------------|----------------------------------|
| ① Laserfäste 5/8" gänga | ⑧ Kontrollpanel, på/av-knapp |
| ② Stativhuvud | ⑨ Batterifack |
| ③ Utdragbara ben | ⑩ Fjärrkontroll PRA 92 (tillval) |
| ④ Kontrollpanel | ⑪ LED-display PRA 92 |
| ⑤ Kontrollpanel, laddningsindikering | ⑫ På/av-knapp PRA 92 |
| ⑥ Kontrollpanel, höjdregerling | ⑬ Höjdregerling PRA 92 |
| ⑦ Kontrollpanel, LED-display | ⑭ Rotationslaser |

3.2 Avsedd användning

Den beskrivna produkten är ett automatiskt stativ på vilket en rotationslaser kan monteras. Stativet går att justera i höjded med hjälp av kontrollpanelen eller en fjärrkontroll. Med stativet och en därpå monterad rotationslaser kan du rikta in en horisontell lasernivå på en bestämd målhöjd, överföra referensnivåer och sätta ut eller kontrollera horisontalplan i höjded.

Stativet kan användas på tre olika sätt: Med fjärrkontroll/lasermottagare PRA 30 (i kombination med rotationslaser PR 30-HVS för automatisk nivellering och övervakning), utan fjärrkontroll eller med fjärrkontroll PRA 92.

- ▶ Använd endast **Hilti** litiumjonbatterier PRA 84 till den här produkten.
- ▶ Använd endast **Hilti** nätadapter PRA 85 till dessa batterier.

3.3 Automatisk nivellering

Stativet går att nivellera automatiskt med **Hilti** rotationslaser PR 30-HVS, PR 35, PR 300-HV2S eller PRI 36. Vi rekommenderar att du använder **Hilti** rotationslaser PR 30-HVS. Denna är speciellt avpassad för PRA 90 och är försedd med trådlös kommunikation mellan de tre enheterna stativ, rotationslaser och tillhörande fjärrkontroll PRA 30.

Genom samspelet mellan dessa tre enheter går det att automatiskt nivellera ett laserplan mot en exakt punkt. Det räcker att visa målhöjden med hjälp av PRA 30 så placerar PRA 90 laserplanet hos rotationslasern PR 30-HVS exakt på denna höjd.

Använder du andra rotationslasrar krävs fjärrkontrollen PRA 92 för att höja och sänka stativet. Automatisk nivellering är alltså inte möjlig i sådana fall.

3.4 Laddningsindikering

Vid laddning i instrumentet, under drift

| Status | Betydelse |
|---|--------------------------|
| 4 lysdioder lyser. | • Laddningsstatus 100 % |
| 3 lysdioder lyser med fast sken, 1 lysdiod blinkar. | • Laddningsstatus ≥ 75 % |
| 2 lysdioder lyser med fast sken, 1 lysdiod blinkar. | • Laddningsstatus ≥ 50 % |
| 1 lysdiod lyser med fast sken, 1 lysdiod blinkar. | • Laddningsstatus ≥ 25 % |
| 1 lysdiod blinkar. | • Laddningsstatus < 25 % |

Vid laddning utanför instrumentet

| Status | Betydelse |
|---|-------------------------|
| Den röda lysdioden på batteriet lyser. | • Batteriet laddas |
| Den röda lysdioden på batteriet lyser inte. | • Laddningsstatus 100 % |

3.5 Leveransinnehåll

Automatiskt stativ PRA 90, litiumjonbatteri PRA 84, nätadapter PRA 85, bärrem, bruksanvisning, tillverkar-certifikat.

Dessutom finns fler systemprodukter för din produkt i ditt **Hilti**-center eller online på adressen: www.hilti.group.

4 Teknisk information

4.1 Teknisk information PRA 90

| | |
|--|---------------------------|
| Kommunikationsräckvidd med PRA 30 i samma riktning som stativkontrollpanelen | 50 m |
| Kommunikationsräckvidd med PRA 30 i sidled eller i motsatt riktning från stativkontrollpanelen | 30 m |
| Transportlängd | 94 cm |
| Vikt | 8 kg |
| Bärvikt | ≤ 5 kg |
| Max. höjd (med rotationslaser) | 1,95 m |
| Minsta höjd (med rotationslaser) | 0,97 m |
| Total justerlängd | 54 cm |
| Kortaste transportväg | 0,25 mm |
| Drifttemperatur | -20 °C ... 60 °C |
| Förvaringstemperatur | -25 °C ... 60 °C |
| Skyddstyp | IP 56 |
| Stativgänga | 5/8" x 11 mm |
| Utstrålad effekt | 1,1 dBm |
| Frekvens | 2 400 MHz ... 2 483,5 MHz |

4.2 Teknisk information PRA 84

| | |
|--|------------------|
| Märkspänning | 7,2 V |
| Maxspänning vid drift eller vid laddning under drift | 13 V |
| Laddningstid vid 32 °C | 130 min |
| Drifttemperatur | -20 °C ... 60 °C |
| Förvaringstemperatur (torrt) | -25 °C ... 60 °C |
| Laddningstemperatur | 0 °C ... 40 °C |
| Vikt | 0,3 kg |

4.3 Teknisk information PRA 85

| | |
|------------------------------|------------------|
| Nätströmsförsörjning | 115 V ... 230 V |
| Frekvens | 47 Hz ... 63 Hz |
| Märkeffekt | 36 W |
| Märkspänning | 12 V |
| Drifttemperatur | 0 °C ... 40 °C |
| Förvaringstemperatur (torrt) | -25 °C ... 60 °C |
| Vikt | 0,23 kg |

4.4 Teknisk information PRA 92

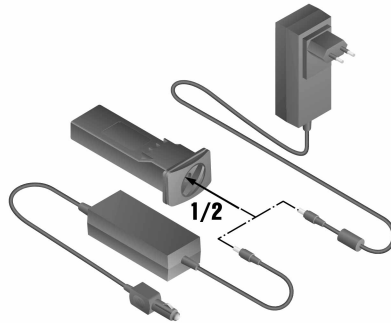
| | |
|----------------------|------------------|
| IR-kommunikation | 2,4 GHz |
| Energiförsörjning | 2 AA-batterier |
| Drifttemperatur | -20 °C ... 50 °C |
| Förvaringstemperatur | -25 °C ... 60 °C |

5 Före start

5.1 Ladda batteriet

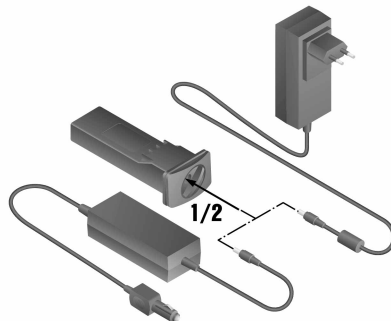


Detta stativ får endast användas med **Hilti**-batteriet PRA 84.



- ▶ Ladda batterierna helt innan de används första gången.

5.1.1 Ladda batteriet i instrumentet



VARNING

Elrelaterade risker. Inträngande vätska kan leda till kortslutning och explosion i nätadaptern. Detta kan orsaka allvarliga brännskador och andra personskador!

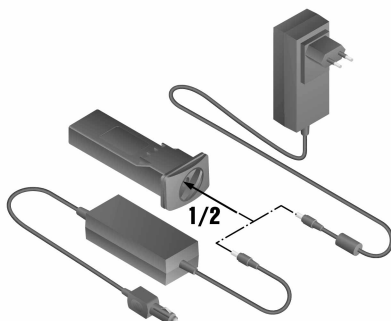
- ▶ Nätadaptern PRA 85 får endast användas inomhus.

1. Lägg batteriet i batterifacket.
2. Vrid spärren så att laddningskontakten på batteriet blir synlig.
3. Anslut nätadapterns stickkontakt eller auto-batterikontakten till batteriet.
4. Anslut nätadaptern eller auto-batterikontakten till strömförsörjningen.



Aktuell laddningsstatus visas med batteriindikeringen på stativet när det är påslaget.

5.1.2 Ladda batteriet utanför instrumentet



VARNING

Elrelaterade risker. Inträngande vätska kan leda till kortslutning och explosion i nätadaptern. Detta kan orsaka allvarliga brännskador och andra personsador!

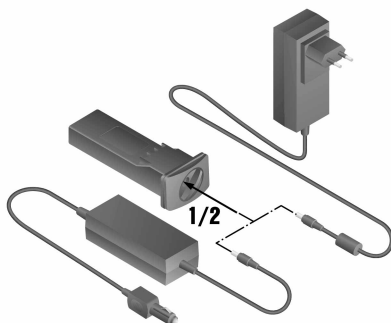
► Nätadaptern PRA 85 får endast användas inomhus.

1. Ta ut batteriet ur stativet och anslut nätadapterkontakten eller auto-batterikontakten.
2. Anslut nätadaptern eller auto-batterikontakten till strömförsörjningen.



Under laddningen lyser batteriets röda lysdiod.

5.1.3 Laddning av batteriet under drift

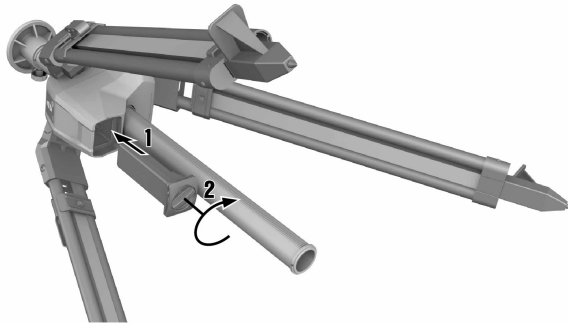


1. Vrid spärren så att laddningskontakten på batteriet blir synlig.
2. Anslut nätadapterns stickkontakt till batteriet.
 - ◀ Under laddningen arbetar stativet samtidigt som laddningsstatus visas med dess lysdioder.

5.2 Sätta i batteriet



Kontrollera innan du sätter i batteriet att det inte sitter något skräp i kontakten på batteriet eller på stativet.




1. Skjut in batteriet i uttaget på stativet.
2. Vrid spärren medurs två steg, tills låssymbolen visas.

5.3 Ta ut batteriet

1. Vrid spärren moturs två steg, tills upplåsningssymbolen visas.
2. Ta ut batteriet ur instrumentet.


6 Användning

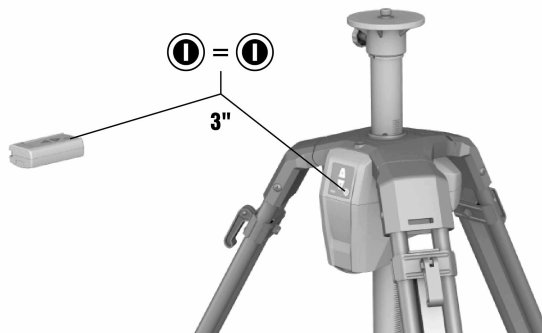
6.1 Montera rotationslasern på stativet

 Montera endast instrument med en vikt på max. 5 kg (11 lbs).

- ▶ Skruva fast rotationslasern på stativet.

6.2 Arbeta med stativet och fjärrkontrollen PRA 92 (tillbehör)

 Före användning måste fjärrkontrollen paras ihop med stativet för att möjliggöra kommunikation mellan enheterna.



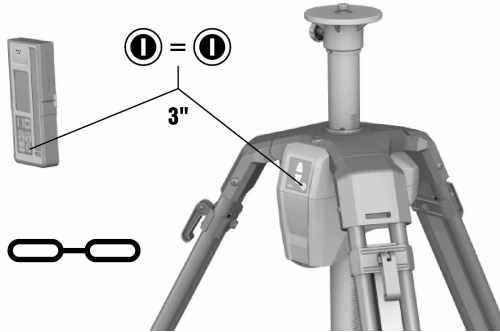
1. Håll på/av-knappen till stativet och till fjärrkontrollen intryckta samtidigt i minst 3 sekunder.
 - ◀ En lyckad ihopparring indikeras genom att lysdioderna på båda enheterna tänds samtidigt.
2. Rikta stativets kontrollpanel mot PRA 92.

3. Tryck på motsvarande pilknappar på fjärrkontrollens knappsats för att föra stativet uppåt eller nedåt.
 - ◀ När stativet rubbas brukar de flesta rotationslasrar antingen visa en stötvarning och sedan utföra en ny nivellering eller visa en stötvarning och därefter stänga av sig.
 - ◀ På **Hilti**-modellerna PRE 3, PR 20, PR 2-HVS, PR 25, PR 26 och PRE 38 utförs bara en nivellering den första minuten. Under nivelleringsfasen är laserplanet för en kort stund inte synligt.

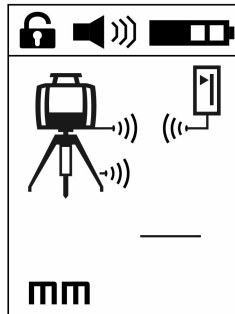
6.3 Arbeta med stativet och fjärrkontrollen PRA 30

Före användning måste fjärrkontrollen paras ihop med stativet för att möjliggöra kommunikation mellan enheterna.

Rotationslasern PR 30-HVS ska också paras ihop separat med PRA 30. Denna ihopparning mellan de tre enheterna är en förutsättning för automatisk nivellering av laserplanet.



1. Tryck in på/av-knappen på stativet och på fjärrkontrollen samtidigt i minst 3 sekunder.
 - ◀ En lyckad ihopparning visas med en kedjesymbol på displayen på PRA 30 samtidigt som alla lysdioder blinkar på PRA 90. Båda enheterna stängs av automatiskt efter dessa indikeringar.



2. Tryck in på/av-knappen på PRA 90, PRA 30 och PR 30-HVS..
 - ◀ På displayen till fjärrkontrollen PRA 30 visas rotationslasern inklusive stativet; aktiv radiokommunikation indikeras med en vågsymbol.
 - ◀ Fungerar inte radiokommunikationen visas en varningstriangel i stället för vågsymbolen.

6.4 Nivellering med det automatiska stativet PRA 90

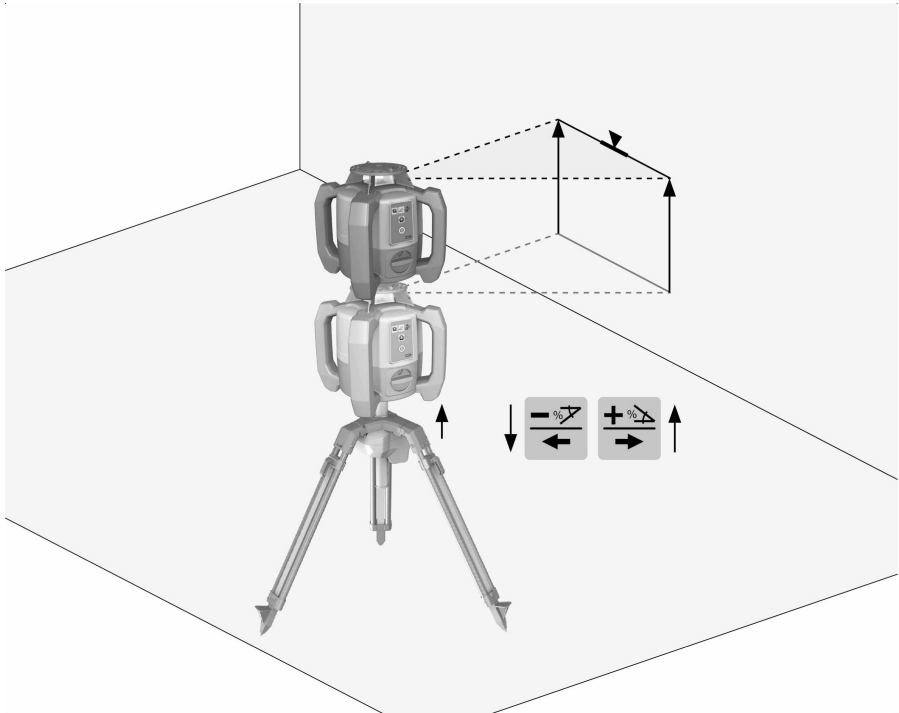
Denna funktion går endast att använda med det automatiska stativet PRA 90.

Första gången den används måste lasermottagaren PRA 30 paras ihop med stativet

Med det automatiska stativet PRA 90 (tillval) kan du ställa in laserplanet till önskad nivå antingen manuellt eller automatiskt.

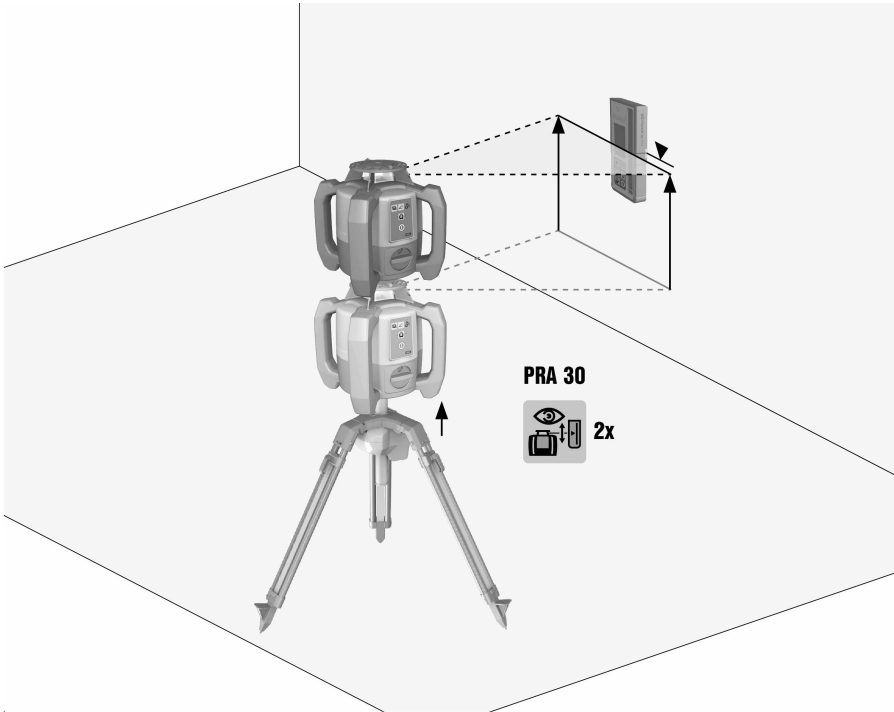
1. Montera instrumentet på det automatiska stativet PRA 90.
2. Koppla till rotationslasern, det automatiska stativet och lasermottagaren.
3. Nivellera sedan laserplanet manuellt → Sidan 13 eller automatiskt → Sidan 14.

6.4.1 Manuell nivellering

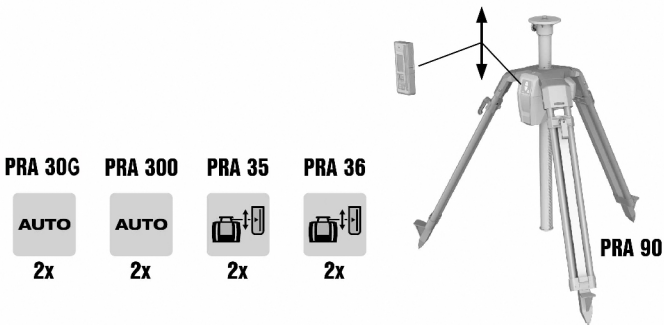


- ▶ Tryck på knapparna +/- på lasermottagaren eller på pilknapparna på PRA 90 om du vill förskjuta det horisontella planet uppåt eller nedåt.

6.4.2 Automatisk nivellering



1. Håll lasermottagarens mottagarsida på önskad målhöjd och riktad mot kontrollpanelen på PRA 90. Håll lasermottagaren stilla under nivelleringen och se till att det finns fri sikt mellan lasermottagaren och instrumentet.



2. Dubbelklicka på knappen för automatisk nivellering på lasermottagaren. Avsluta nivelleringen genom att dubbelklicka igen.
 - ◀ Genom att dubbelklicka startar du processen med nivellering av laserplanet och stativet rör sig då uppåt och nedåt. Medan detta pågår hörs en ljudsignal. Så snart laserstrålen träffar lasermottagarens detekteringsfönster flyttar sig strålen till markeringskåran (referensnivå). När positionen är nådd och instrumentet har nivellerats ljuder en ton under fem sekunder för att markera att processen är avslutad. Dessutom visas inte längre symbolen "Automatisk nivellering".
3. Kontrollera höjdställningen på displayen.

4. Avlägsna lasermottagaren.



Om den automatiska nivelleringen inte kunde genomföras ljuder korta signaler och symbolen "Automatisk nivellering" slocknar.

6.5 Arbete med stativ utan fjärrkontroll

- Tryck på på/av-knappen på stativet.
 - ◀ Stativet kopplas in.
- Tryck på motsvarande pilknappar på stativets kontrollpanel för att föra stativet uppåt eller nedåt.

7 Skötsel och underhåll



Observera temperaturgränsvärdena på -25 °C (-13 °F) till +60 °C (140 °F) om du förvarar din utrustning i bilen.

- Håll alltid skruvstiftet fritt från grov smuts och betongrester.
- Använd endast rena och torra trasor vid rengöringen. Fukta lätt med ren alkohol eller vatten vid behov. Använd inga andra vätskor. Det kan skada plastdelarna.

8 Transport och förvaring

Transport

FÖRSIKTIGHET

Oavsiktlig start under transport. Sitter batteriet i vid transport kan instrumentet råka sättas i gång okontrollerat och därigenom skadas.

► Transportera alltid instrumentet med batterierna uttagna.

- Sänk ner den gängade mittpelaren helt efter användningen.
- Ta ut batteriet.
- Fäll inte in stativbenen förrän nu.
- När du ska transportera din utrustning eller skicka den som försändelse bör du använda **Hilti** transportlåda, **Hilti** transportväska eller någon annan, likvärdig förpackning.
- Om utrustningen har transporterats en lång sträcka, bör du utföra en kontrollmätning innan du använder den.

Förvaring

FÖRSIKTIGHET

Oavsiktlig skada på grund av trasiga batterier. Om batterierna laddas ur kan instrumentet skadas.

► Förvara alltid instrumentet med batterierna uttagna.

- Förvara instrumentet torrt och utom räckhåll för barn och obehöriga personer.
- Ta ut våta verktyg. Torka av och rengör instrument, transportväska och tillbehör vid högst 40 °C (104 °F).
- Lägg inte tillbaka utrustningen för förvaring innan den är helt torr.
- Om utrustningen har förvarats oanvänd en längre tid, bör du utföra en kontrollmätning innan du använder den.
- Förvara batteriet så svalt och torrt som möjligt.
Förvara aldrig batteriet i solen, ovanpå ett element eller i ett fönster.

9 Felsökning

Kontakta **Hilti Service** om det uppstår ett fel som inte finns med i den här tabellen eller som du inte lyckas åtgärda på egen hand.

9.1 Felsökning

| Fel | Möjlig orsak | Lösning |
|-------------------------|-----------------------------|-----------------------|
| Stativet reagerar inte. | Stativet är inte inkopplat. | ► Koppla in stativet. |

| Fel | Möjlig orsak | Lösning |
|---|--|--|
| Stativet reagerar inte. | Stativet har inte parats ihop. | ▶ Para ihop fjärrkontrollen med stativet. |
| | Batterierna i PRA 92 är urladdade. | ▶ Byt batterier. |
| Stativet kunde inte kopplas in. | Batteriet har inte satts in helt eller är urladdat. | ▶ Skjut in batteriet så att det hörs ett tydligt klick eller ladda batteriet. |
| Automatisk utsättning har misslyckats. | Önskad höjd ligger utanför den möjliga inställningshöjden. | ▶ Kontrollera inställningshöjden. |
| | För starka vibrationer utifrån. | ▶ Fäll ut stativet helt och se till att det står stadigt. |
| | Stativet befinner sig utanför räckvidden. | ▶ Gå närmare stativet med fjärrkontrollen och/eller rikta stativets kontrollpanel mot fjärrkontrollen. |
| Inställning av övervakningsläge har inte lyckats. | Önskad höjd ligger utanför den möjliga inställningshöjden. | ▶ Kontrollera inställningshöjden. |
| | För starka vibrationer utifrån. | ▶ Fäll ut stativet helt och se till att det står stadigt. |
| | Stativet befinner sig utanför räckvidden. | ▶ Gå närmare stativet med fjärrkontrollen och/eller rikta stativets kontrollpanel mot fjärrkontrollen. |

10 RoHS (direktiv för begränsning av användningen av farliga ämnen)

Under följande länk hittar du tabellen med farliga ämnen: qr.hilti.com/r56543.

En länk till RoHS-tabellen finns i slutet av den här dokumentationen som QR-kod.

11 Avfallshantering

Hilti-produkter är till stor del tillverkade av återvinningsbara material. En förutsättning för återvinning är att materialen separeras på rätt sätt. I många länder kan du lämna in ditt uttjänta instrument så att **Hilti** tar hand om det. Hör efter med **Hiltis** kundtjänst eller din kontaktperson.

Avfallshantering av batterier

Bristfällig avfallshantering av batterier kan orsaka hälsorisker på grund av läckande gaser eller vätskor.

- ▶ Skicka aldrig iväg skadade batterier!
- ▶ Täck anslutningarna med ett icke ledande material för att förhindra kortslutningar.
- ▶ Kassera batterier så att de inte kan hamna i händerna på barn.
- ▶ Kassera batteriet hos din **Hilti Store** eller vänd dig till närmaste återvinningscentral.



- ▶ Kasta inte elverktyg, elektronisk apparatur och batterier i hushållssoporna.

12 Tillverkargaranti

- ▶ Vänd dig till din lokala **Hilti**-representant om du har frågor om garantivillkoren.



Hilti Corporation
Feldkircherstraße 100
9494 Schaan | Liechtenstein

PRA 90 (01)

[2011]

2006/42/EG

EN ISO 12100

2014/53/EU

EN 61010-1:2010

2011/65/EU

EN 62479:2010

2006/66/EC

EN 301 489-1 V2.1.1

EN 301 489-3 V2.1.1

EN 300 440 V2.1.1

EN 300 328 V2.1.1

Schaan, 03/2018

Paolo Luccini

Head of Quality and
Process-Management
BA Electric Tools & Accessories

Thomas Hillbrand

Head of BU Measuring
Business Unit Measuring





Hilti Corporation
LI-9494 Schaan
Tel.: +423 234 21 11
Fax: +423 234 29 65
www.hilti.group



2164701



Hilti Connect