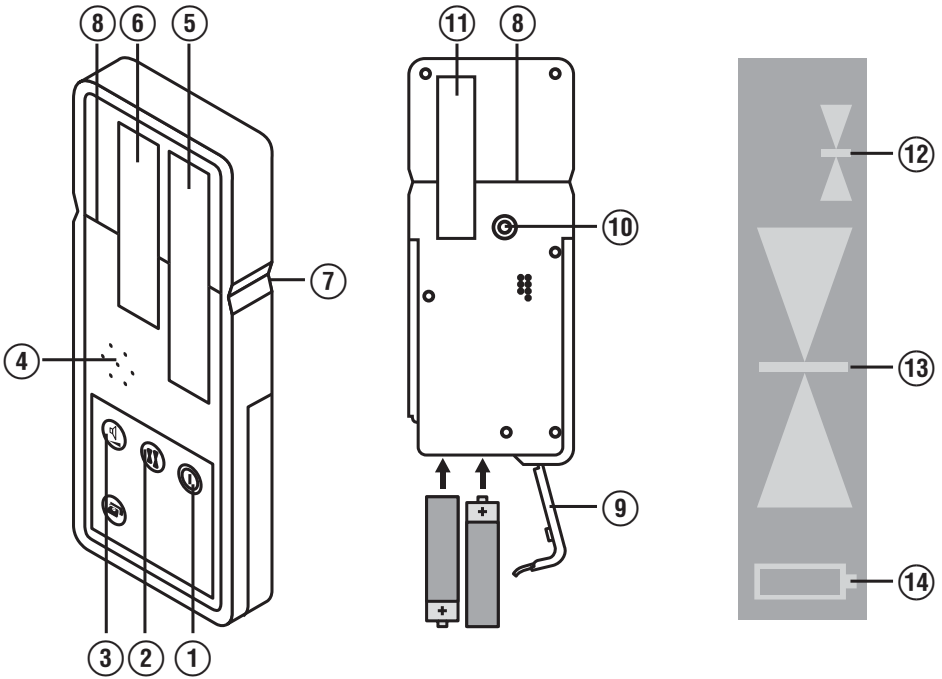


Bedienungsanleitung	de
Operating instructions	en
Mode d'emploi	fr
Manual de instrucciones	es
Istruzioni d'uso	it
Gebruiksaanwijzing	nl
Brugsanvisning	da
Bruksanvisning	no
Bruksanvisning	sv
Käyttöohje	fi
Manual de instruções	pt
Οδηγίες χρήσεως	el
Használati utasítás	hu
Návod k obsluze	cs
Návod na obsluhu	sk
Instrukcja obsługi	pl
Upute za uporabu	hr
Navodila za uporabo	sl
Ръководство за обслужване	bg
Инструкция по експлуатации	ru
Lietošanas pamācība	lv
Instrukcija	lt
Kasutusjuhend	et
取扱説明書	ja
사용설명서	ko
操作說明書	zh





Пульт ДУ /лазерный приёмник РМА 30

Перед использованием внимательно прочтите руководство по эксплуатации.

Всегда храните данное руководство по эксплуатации рядом с инструментом.

При смене владельца обязательно передайте руководство по эксплуатации вместе с инструментом.

Содержание	с.
1 Общая информация	119
2 Описание	120
3 Технические характеристики	120
4 Указания по технике безопасности	121
5 Подготовка к работе	122
6 Эксплуатация	122
7 Уход и техническое обслуживание	123
8 Утилизация	123
9 Гарантия производителя	124
10 Предписание FCC (действительно в США)	124
11 Декларация соответствия нормам ЕС (оригинал)	125

Цифрами обозначены иллюстрации. Иллюстрации к тексту расположены на разворотах. При знакомстве с инструментом откройте их для наглядности. В тексте данного руководства по эксплуатации термин "инструмент" всегда обозначает мишень РМА 30.

Компоненты инструмента

Мишень РМА 31

- 1 Кнопка "Вкл/Выкл"
- 2 Кнопка выбора допуска (стандартный или точный)
- 3 Кнопка регулировки громкости звукового сигнала
- 4 Выходное отверстие звукового сигнала
- 5 Поле приема
- 6 Переднее поле индикации
- 7 Метка
- 8 Базовая плоскость
- 9 Крышка отсека элементов питания
- 10 Внутренняя резьба для крепления мишени
- 11 Заднее поле индикации
- 12 Индикатор выбранного допуска (стандартный или точный)
- 13 Индикатор положения мишени относительно плоскости лазерного луча
- 14 Индикатор заряда элементов питания

1 Общая информация

1.1 Условные обозначения и их значение

ОПАСНО

Общее обозначение непосредственной опасной ситуации, которая может повлечь за собой тяжёлые травмы или представлять угрозу для жизни.

ВНИМАНИЕ

Общее обозначение потенциально опасной ситуации, которая может повлечь за собой тяжёлые травмы или представлять угрозу для жизни.

ОСТОРОЖНО

Общее обозначение потенциально опасной ситуации, которая может повлечь за собой лёгкие травмы или повреждение оборудования.

УКАЗАНИЕ

Указания по эксплуатации и другая полезная информация.

1.2 Обозначение пиктограмм и другие обозначения

Предупреждающие знаки



Опасность

Символы



Перед использованием прочтите руководство по эксплуатации



Направьте отработанные материалы на переработку

RU

Расположение идентификационных данных на инструменте

Тип и серийный номер инструмента указаны на заводской табличке. Занесите эти данные в настоящее руководство по эксплуатации. Они необходимы при

сервисном обслуживании инструмента и консультациях по его эксплуатации.

Тип:

Серийный номер:

2 Описание

2.1 Использование инструмента по назначению

Мишень PMA 30 фирмы Hilti предназначена для детектирования лазерных лучей, испускаемых лазерным нивелиром PML 32-R.

Использование инструмента не по назначению или его эксплуатация необученным персоналом опасны.

Вносить изменения в конструкцию инструмента и модернизировать его запрещается.

Соблюдайте предписания по эксплуатации, уходу и техническому обслуживанию инструмента, приведенные в настоящем руководстве по эксплуатации.

Учитывайте влияние окружающей среды. Не используйте инструмент там, где существует опасность пожара или взрыва!

2.2 Комплект поставки мишени

- 1 Мишень
- 1 Руководство по эксплуатации
- 2 Элементы питания
- 1 Сертификат производителя

2.3 Комплект поставки PML 32-R с мишенью

- 1 Лазерный нивелир PML 32-R
- 1 Защитные очки
- 1 Чехол для лазерного нивелира
- 4 Элементы питания
- 1 Сертификат производителя лазерного нивелира
- 1 Подвесной захват
- 1 Магнитный держатель
- 1 Руководство по эксплуатации PML 32-R
- 1 Установочная плита PRA 50/51
- 2 Штифты с маркировкой
- 1 Поворотный диск PMA 77
- 1 Мишень PMA 30
- 1 Руководство по эксплуатации PMA 30
- 1 Чехол для мишени
- 2 Элементы питания
- 1 Сертификат производителя PMA 30

3 Технические характеристики

Производитель оставляет за собой право на внесение технических изменений!

Рабочая зона (диаметр)	2...30 м (от 6 до 100 футов)
Диапазон индикации плоскости лазерного луча (10 м)	точный: ± 0,8 мм стандартный: ± 2 мм
Звуковой сигнал	2 уровня громкости и возможность выключения
Жидкокристаллический дисплей	с обеих сторон
Окно приема	80 мм (2 ³ / ₄ дюйма)
Индикатор центра от верхнего края корпуса	50 мм (2 дюйма)
Метки (центр)	с обеих сторон
Автоматическое отключение мишени	30 мин (без детектирования)
Габаритные размеры	165 мм X 67 мм X 24 мм (6,5" X 2,6" X 0,9")
Масса	0,2 кг (0,4 фунта) (включая элемент питания)
Электропитание	2 (элементы питания AA)
Срок службы	50 ч (щелочно-марганцевый элемент питания, температура +20 °C (+68 °F))
Рабочая температура	-20...+50 °C (от -4 до 122 °F)
Температура хранения	-30...+60 °C (от -22 до 140 °F)

Класс защиты	IP 56 согласно IEC 529
Резьба на мишени	метрическая: 5 X 10 мм (0,4 дюйма)

4 Указания по технике безопасности

4.1 Основные меры безопасности

Наряду с общими указаниями по технике безопасности, приведенными в отдельных главах настоящего руководства по эксплуатации, следует строго соблюдать следующие ниже указания.

4.2 Общие меры безопасности

- a) В зоне действия инструмента не должны находиться посторонние лица, особенно дети.
- b) Проверяйте инструмент перед использованием. При обнаружении повреждений отправьте инструмент в сервисный центр компании Hilti для проведения ремонта.
- c) Ремонт инструмента должен производиться только в сервисном центре Hilti.
- d) Не отключайте предохранительные устройства и не удаляйте предупреждающие надписи и знаки.
- e) В случае падения инструмента или других механических воздействий на него, отправьте инструмент в сервисный центр Hilti на проверку.
- f) При использовании адаптеров обязательно убедитесь в надежном креплении инструмента.
- g) Во избежание неточности измерений следует следить за чистотой поля приема.
- h) Хотя инструмент предназначен для использования в сложных условиях на строительных площадках, с ним, как и с другими оптическими и электрическими приборами (полевыми биноклями, очками, фотоаппаратами), нужно обращаться бережно.
- i) Независимо от того, что инструмент защищен от проникновения влаги, его следует вытереть насухо перед тем, как положить в переносную сумку.
- j) Держите мишень как можно дальше от органов слуха, чтобы избежать их повреждения.

4.2.1 Электронные компоненты



- a) Берегите элементы питания от детей!
- b) Не перегревайте элементы питания и не подвергайте их воздействию пламени. Элементы питания взрывоопасны и могут выделять ядовитые вещества.
- c) Не заряжайте элементы питания.
- d) Не прикасайтесь к элементам питания.
- e) Избегайте короткого замыкания элементов питания, так как они могут при этом перегреться и вызвать ожоги.
- f) Не вскрывайте элементы питания и не подвергайте их механическим нагрузкам.

4.3 Правильная организация рабочего места

- a) Будьте осторожны при использовании лестниц и стремянок. Постоянно сохраняйте устойчивое положение и равновесие.
- b) Измерения, сделанные через оконное стекло или другие объекты, могут привести к неверному результату.
- c) Используйте инструмент только в пределах его технических характеристик.

4.4 Электромагнитная совместимость

Хотя инструмент отвечает строгим требованиям соответствующих директив, Hilti не исключает возможности появления помех при его эксплуатации вследствие воздействия сильных полей, способных привести к ошибочным измерениям. В этих или иных случаях должны проводиться контрольные измерения. Hilti также не исключает возможности появления помех при эксплуатации инструмента из-за воздействия других инструментов (например, навигационных устройств, используемых в самолетах).

ru

5 Подготовка к работе



5.1 Установка элементов питания **1**

ОСТОРОЖНО

Не используйте поврежденные элементы питания.

ОПАСНО

Не используйте совместно новые и старые элементы питания. Не используйте элементы питания разных изготовителей или разных типов.

1. Достаньте элементы питания из упаковки и установите их в инструмент (9).
УКАЗАНИЕ Инструмент можно эксплуатировать только с рекомендованными Hiiti элементами питания.
2. Проверьте, соблюдена ли правильная полярность элементов питания согласно указаниям на нижней стороне каждого из них.

6 Эксплуатация

6.1 Включение/выключение инструмента **1**

Нажмите кнопку "Вкл/Выкл" (1)

6.2 Работа с мишенью

Мишень PMA 30 может использоваться на расстоянии до 30 м. При этом осуществляется световая и звуковая индикация включения лазерного луча.

6.2.1 Работа с горизонтальным лазерным нивелиром **1**

1. Включите мишень PMA 30 с помощью кнопки "Вкл/Выкл" (1).
2. Направьте мишень PMA 30 на лазерный луч так, чтобы окно приема было расположено вертикально по отношению к плоскости лазерного луча. При этом осуществляется световая и звуковая индикация.

УКАЗАНИЕ Если окно приема не установлено вертикально по отношению к плоскости лазерного луча, результаты измерения могут быть ошибочными.

6.2.2 Работа с вертикальным лазерным лучом **1**

1. Убедитесь в том, что вертикальный луч проецируется вертикально по отношению к стене (или к поверхности детектора).

УКАЗАНИЕ Если вертикальный лазерный луч проецируется на стену или поверхность детектора не вертикально, результаты измерения могут быть ошибочными.

2. Включите мишень PMA 30 с помощью кнопки "Вкл/Выкл" (1).
3. Направьте мишень PMA 30 на лазерный луч так, чтобы окно приема было расположено вертикально по отношению к плоскости лазерного луча. При этом осуществляется световая и звуковая индикация.
УКАЗАНИЕ Если окно приема не установлено вертикально по отношению к плоскости лазерного луча, результаты измерения могут быть ошибочными.

6.3 Настройки

6.3.1 Настройка чувствительности **2**

Выберите нужную чувствительность кнопкой выбора диапазона плоскости лазерного луча.

УКАЗАНИЕ

На дисплее представлен один из символов, изображенных на рисунке. При включении инструмента устанавливается минимальная чувствительность.

6.3.2 Настройка громкости (опция) **1**

Выберите нужную громкость с помощью кнопки регулировки громкости звукового сигнала (2).

УКАЗАНИЕ

При включении инструмента устанавливается нормальная громкость.

Громкость звукового сигнала переключается при каждом нажатии кнопки в последовательности нормально/громко/выключено.

7 Уход и техническое обслуживание

7.1 Очистка и сушка

1. Сдуйте пыль с поверхности.
2. Не касайтесь полей индикации или окна приема пальцами.
3. Пользуйтесь для чистки только чистой и мягкой тканью; в случае необходимости слегка смочите ткань чистым спиртом или небольшим количеством воды.

УКАЗАНИЕ Не применяйте никаких других жидкостей, поскольку они могут повредить пластмассовые детали.

4. При хранении оборудования соблюдайте температурный режим, особенно зимой/летом, если оно хранится в салоне автомобиля (от -30 °C до +60 °C/от 22 °F до +140 °F).

7.2 Хранение

Выньте инструмент, который хранился во влажном месте. Высушите и очистите инструмент, переносную сумку и принадлежности (при температуре не более 40 °C/104 °F). Заново упакуйте оборудование, но только после того, как оно полностью высохнет. Храните оборудование в сухом месте.

После длительного хранения или транспортировки оборудования проведите пробное измерение перед его использованием.

Перед длительным хранением выньте элементы питания из инструмента. Протекшие элементы питания могут повредить инструмент.

7.3 Транспортировка

Используйте для транспортировки или отправки оборудования транспортные контейнеры фирмы Hilti либо упаковку аналогичного качества.

ОПАСНО

Перед отправкой инструмента извлеките элементы питания/аккумулятор.

7.4 Служба калибровки Hilti

Мы рекомендуем регулярно проверять инструменты в службе калибровки Hilti для обеспечения их надежности и выполнения других требований.

Служба калибровки компании Hilti всегда готова Вам помочь. Рекомендуется проводить настройку как минимум один раз в год.

Службой калибровки Hilti подтверждается, что на день проверки характеристики проверяемого инструмента соответствуют техническим данным, указанным в руководстве по эксплуатации.

При обнаружении отклонений от заданных значений измерительные инструменты настраиваются заново. После настройки и контрольных испытаний на инструмент прикрепляется калибровочный знак и выдается калибровочный сертификат, подтверждающий, что инструмент работает в пределах технических характеристик.

Калибровочные сертификаты всегда требуются для предприятий, сертифицированных по ISO 900X.

Вы можете получить дополнительную информацию в ближайшем сервисном центре Hilti.

8 Утилизация

ОПАСНО

Нарушение правил утилизации оборудования может иметь следующие последствия: при сжигании деталей из пластмассы образуются токсичные газы, которые могут представлять угрозу для здоровья.

Если батареи питания повреждены или подвержены воздействию высоких температур, они могут взорваться и стать причиной отравления, возгораний, химических ожогов или загрязнения окружающей среды.

При нарушении правил утилизации оборудование может быть использовано посторонними лицами, не знакомыми с правилами обращения с ним. Это может стать причиной серьезных травм, а также причиной загрязнения окружающей среды.



Большинство материалов, из которых изготовлены изделия Hilti, подлежат вторичной переработке. Перед утилизацией следует тщательно рассортировать материалы. Во многих странах компания Hilti уже заключила соглашения о приеме использованных инструментов для их утилизации. Дополнительную информацию по этому вопросу можно получить в отделе по обслуживанию клиентов или у технического консультанта компании Hilti.

ru



Только для стран ЕС

Не выбрасывайте электронные измерительные инструменты вместе с обычным мусором!

В соответствии с директивой ЕС об утилизации старых электрических и электронных инструментов и в соответствии с местными законами электронные инструменты, бывшие в эксплуатации, должны утилизироваться отдельно безопасным для окружающей среды способом.



Утилизируйте источники питания согласно национальным требованиям

9 Гарантия производителя

Компания Hilti гарантирует отсутствие в поставляемом инструменте производственных дефектов (дефектов материалов и сборки). Настоящая гарантия действительна только в случае соблюдения следующих условий: эксплуатация, обслуживание и чистка инструмента проводятся в соответствии с указаниями настоящего руководства по эксплуатации; сохранена техническая целостность инструмента, т. е. при работе с ним использовались только оригинальные расходные материалы, принадлежности и запасные детали производства Hilti.

Настоящая гарантия предусматривает бесплатный ремонт или бесплатную замену дефектных деталей в течение всего срока службы инструмента. Действие настоящей гарантии не распространяется на детали, требующие ремонта или замены вследствие их естественного износа.

Все остальные претензии не рассматриваются, за исключением тех случаев, когда этого требует местное законодательство. В частности, компания Hilti не несет ответственности за прямой или косвенный ущерб, убытки или затраты, возникшие вследствие применения или невозможности применения данного инструмента в тех или иных целях. Нельзя использовать инструмент для выполнения не упомянутых работ.

При обнаружении дефекта инструмент и/или дефектные детали следует немедленно отправить для ремонта или замены в ближайшее представительство Hilti.

Настоящая гарантия включает в себя все гарантийные обязательства компании Hilti и заменяет все прочие обязательства и письменные или устные соглашения, касающиеся гарантии.

10 Предписание FCC (действительно в США)

ОСТОРОЖНО

Этот инструмент выдержал тест на предельные значения, которые описаны в разделе 15 стандарта FCC для цифровых инструментов класса В. Эти предельные значения предусмотрены для обеспечения в жилой зоне достаточной защиты от излучения. Инструменты такого типа генерируют и используют высокие частоты и также испускают излучение. Поэтому в случае несоблюдения правил и указаний по установке и эксплуатации инструмента он может стать источником помех радиоприему.

Нельзя гарантировать, что при определенных обстоятельствах не возникнут помехи. В случае, если инструмент вызывает помехи радио- и телеприему, что можно установить при помощи выключения и повтор-

ного включения инструмента, пользователю нужно выключить его, чтобы устранить помехи с помощью следующих мер:

Заново установите или замените приемную антенну.

Увеличьте расстояние между инструментом и приемником.

Воспользуйтесь помощью дилера или опытного радио- и телетехника.

УКАЗАНИЕ

Изменения или модификации, которые не разрешены производителем, могут ограничить права пользователя на эксплуатацию инструмента.

11 Декларация соответствия нормам ЕС (оригинал)

Обозначение:	Пульт ДУ /лазерный приёмник
Тип инструмента:	PMA 30
Год выпуска:	2006

Компания Hilti со всей ответственностью заявляет, что данная продукция соответствует следующим директивам и нормам: 2006/95/EC, 2004/108/EG, 2011/65/EU.

**Hilti Corporation, Feldkircherstrasse 100,
FL-9494 Schaan**



Paolo Luccini
Head of BA Quality and Process
Management
Business Area Electric Tools &
Accessories
01/2012



Matthias Gillner
Executive Vice President
Business Area Electric
Tools & Accessories
01/2012

Техническая документация:

Hilti Entwicklungsgesellschaft mbH
Zulassung Elektrowerkzeuge
Hiltistrasse 6
86916 Kaufering
Deutschland



Hilti Corporation

LI-9494 Schaan

Tel.: +423 / 234 21 11

Fax: +423 / 234 29 65

www.hilti.com

Hilti = registered trademark of Hilti Corp., Schaan

W 3276 | 0313 | 00-Pos. 1 | 1

Printed in Germany © 2013

Right of technical and programme changes reserved S. E. & O.

381767 / A4

