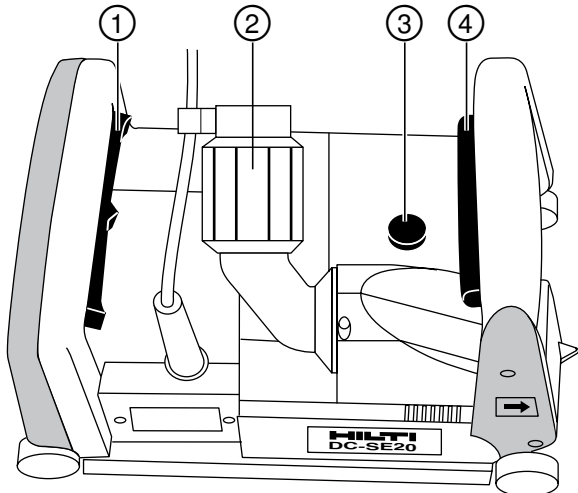
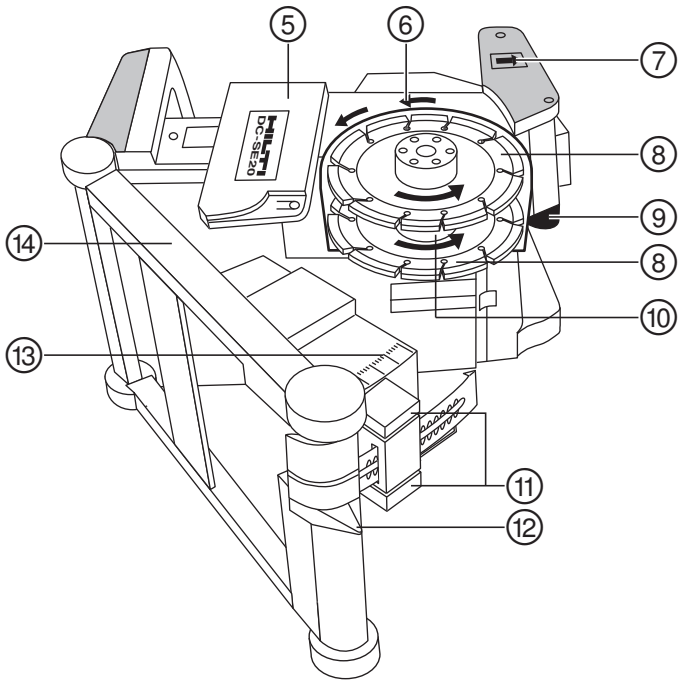
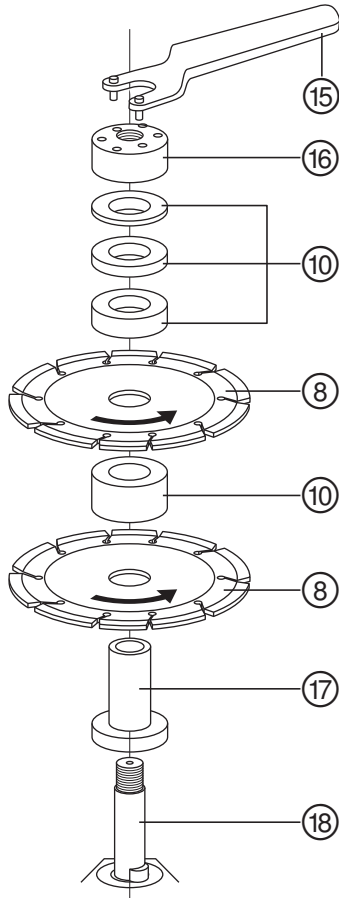


Bedienungsanleitung	de
Operating instructions	en
Mode d'emploi	fr
Istruzioni d'uso	it
Manual de instrucciones	es
Manual de instruções	pt
Gebruiksaanwijzing	nl
Brugsanvisning	da
Bruksanvisning	sv
Bruksanvisning	no
Käyttöohje	fi
Οδηγίες χρήσεως	el
Használati utasítás	hu
Instrukcja obsługi	pl
Инструкция по эксплуатации	ru
Návod k obsluze	cs
Návod na obsluhu	sk
Upute za uporabu	hr
Navodila za uporabo	sl
Kullanma Talimatı	tr
دليل الاستعمال	ar
Lietošanas pamācība	lv
Instrukcija	lt
Kasutusjuhend	et
Пайдалану бойынша басшылық	kk
사용설명서	ko









Scanalatrice DC-SE 20

Leggere attentamente il manuale d'istruzioni prima della messa in funzione.

Conservare sempre il presente manuale d'istruzioni insieme all'attrezzo.

Se affidato a terzi, l'attrezzo deve essere sempre provvisto del manuale d'istruzioni.

Indice	Pagina
1 Indicazioni di carattere generale	30
2 Descrizione	31
3 Dati tecnici	31
4 Indicazioni di sicurezza	32
5 Messa in funzione	36
6 Utilizzo	36
7 Cura e manutenzione	37
8 Problemi e soluzioni	37
9 Smaltimento	38
10 Garanzia del costruttore	38
11 Dichiarazione di conformità CE (originale)	39

1 I numeri rimandano alle immagini. Le immagini si trovano all'inizio del manuale d'istruzioni.

Nel testo delle presenti istruzioni per l'uso, il termine »l'attrezzo« si riferisce sempre alla scanalatrice diamantata DC-SE 20.

Vista dall'alto **1**

- ① Interruttore on/off
- ② Attacco aspirapolvere
- ③ Manopola di arresto
- ④ Blocco immersione

Vista laterale da sinistra **2**

- ⑤ Protezione laterale
- ⑥ Freccia senso di rotazione
- ⑦ Freccia direzionale scanalatrice
- ⑧ Disco da taglio diamantato
- ⑨ Manopola di arresto slitta
- ⑩ Anello distanziale
- ⑪ Manopole di regolazione profondità
- ⑫ Bocca di guida
- ⑬ Marcatura profondità
- ⑭ Slitta di guida

Montaggio dei dischi diamantati **3**

- ⑮ Chiave di serraggio
- ⑯ Dado di bloccaggio
- ⑰ Flangia di serraggio
- ⑱ Mandrino

1 Indicazioni di carattere generale

1.1 Indicazioni di pericolo e relativo significato

PERICOLO

Porre attenzione ad un pericolo imminente, che può essere causa di lesioni gravi o mortali.

ATTENZIONE

Situazione potenzialmente pericolosa, che può causare lesioni gravi o mortali.

PRUDENZA

Situazione potenzialmente pericolosa, che potrebbe causare lesioni lievi alle persone o danni materiali.

NOTA

Per indicazioni sull'utilizzo e altre informazioni utili.

1.2 Simboli e segnali

Segnali di obbligo



Utilizzare occhiali di protezione



Indossare un elmetto di protezione



Indossare protezioni acustiche



Indossare guanti di protezione



Utilizzare una mascherina di protezione per le vie respiratorie.



Prima dell'uso leggere il manuale d'istruzioni

Simboli

/min

RPM



Rotazioni al
minuto

Rotazioni al
minuto

I materiali
vanno
convogliati al
sistema di
riciclo

Localizzazione dei dati identificativi sull'attrezzo

La denominazione del modello e il numero di serie sono riportati sulla targhetta dell'attrezzo. Riportare questi dati sul manuale d'istruzioni ed utilizzarli sempre come riferimento in caso di richieste rivolte al referente Hilti o al Centro Riparazioni Hilti.

Modello:

Numero di serie:

2 Descrizione

2.1 Utilizzo conforme

La DC-SE 20 è una scanalatrice elettrica per l'impiego professionale.

L'attrezzo è destinato al taglio con dischi diamantati.
L'attrezzo è destinato all'uso con aspirapolvere adatto.

3 Dati tecnici

Con riserva di modifiche tecniche.

Tensione nominale	110 V	120 V	220 V	230 V	240 V
Corrente nominale	16 A		8,7 A	9,2 A	8,8 A
Potenza nominale	1.700 W	1.800 W	1.800 W	1.950 W	1.950 W
Frequenza di rete	50...60 Hz	60 Hz	50...60 Hz	50...60 Hz	50...60 Hz

NOTA

Informazioni per l'utilizzatore secondo la norma EN 61000-3-11: l'accensione dell'attrezzo può provocare abbassamenti di tensione di breve durata. In caso di condizioni sfavorevoli della rete elettrica, è possibile che ciò comprometta il corretto funzionamento di altri apparecchi. In presenza di impedenze di rete <0,15 Ohm non si verifica alcun disturbo.

Diametro del disco da taglio diamantato	Max. 125 mm
Spessore del disco da taglio diamantato	Max. 2,5 mm
Foro di attacco nel disco da taglio diamantato	22,2 mm
Peso secondo la procedura EPTA 01/2003	6,9 kg
Numero di giri nominale	7.900/min
Classe di protezione	Classe di protezione II (isolamento doppio)

NOTA

Il picco di vibrazioni indicato nelle presenti istruzioni è stato misurato secondo una procedura prevista dalla norma EN 60745 e può essere impiegata per confrontare i diversi utensili elettrici. È altresì adatta per una stima preventiva del carico delle vibrazioni. Il picco di vibrazioni indicato è rappresentativo per le applicazioni principali dell'utensile elettrico. Se l'utensile elettrico viene impiegato per altre applicazioni, con inserti diversi o senza un'adeguata manutenzione, il picco delle vibrazioni potrebbe variare. Ciò può aumentare notevolmente il carico delle vibrazioni per la durata del lavoro. Per una stima precisa del carico delle vibrazioni occorre tenere conto anche dei tempi in cui l'attrezzo è spento oppure è acceso ma non è in uso. Ciò può ridurre notevolmente il carico delle vibrazioni nell'arco della durata complessiva del lavoro. Prima dell'effetto delle vibrazioni, individuare le ulteriori misure di sicurezza necessarie per la protezione dell'utilizzatore, come ad esempio: manutenzione dell'utensile elettrico e degli inserti, riscaldamento delle mani, organizzazione delle fasi di lavoro.

it

Informazioni sui rumori e le vibrazioni (misurati secondo EN 60745-2-22)

Livello tipico di pressione acustica d'emissione di grado A	100 dB (A)
Livello tipico di potenza sonora di grado A	111 dB (A)
Incertezza per i dati relativi al livello sonoro	3 dB
Troncatura di calcestruzzo, a_h	4,5 m/s ²
Incertezza (K)	1,5 m/s ²

it

4 Indicazioni di sicurezza

4.1 Indicazioni generali di sicurezza per attrezzi elettrici

a) ATTENZIONE

Leggere tutte le indicazioni di sicurezza e le avvertenze. Eventuali omissioni nell'adempimento delle indicazioni di sicurezza e avvertenze potranno causare scosse elettriche, incendi e/o lesioni gravi. **Si raccomanda di conservare tutte le indicazioni di sicurezza e le istruzioni per gli utilizzi futuri.** Il termine "attrezzo elettrico" utilizzato nelle indicazioni di sicurezza si riferisce ad attrezzi elettrici alimentati dalla rete (con cavo di alimentazione) e ad attrezzi elettrici alimentati a batteria (senza cavo di alimentazione).

4.1.1 Sicurezza sul posto di lavoro

- a) **Mantenere pulita e ben illuminata la zona di lavoro.** Il disordine o le zone di lavoro non illuminate possono essere fonte di incidenti.
- b) **Evitare di lavorare con l'attrezzo elettrico in ambienti soggetti a rischio di esplosioni nei quali si trovino liquidi, gas o polveri infiammabili.** Gli attrezzi elettrici producono scintille che possono far infiammare la polvere o i gas.
- c) **Tenere lontani i bambini e le altre persone durante l'impiego dell'attrezzo elettrico.** Eventuali distrazioni potranno comportare la perdita del controllo sull'attrezzo.

4.1.2 Sicurezza elettrica

- a) **La spina di collegamento dell'attrezzo elettrico deve essere adatta alla presa. Evitare assolutamente di apportare modifiche alla spina. Non utilizzare adattatori con gli attrezzi elettrici dotati di messa a terra di protezione.** Le spine non modificate e le prese adatte allo scopo riducono il rischio di scosse elettriche.
- b) **Evitare il contatto del corpo con superfici con messa a terra, come tubi, radiatori, fornelli e frigoriferi.** Sussiste un maggior rischio di scosse elettriche nel momento in cui il corpo è collegato a terra.
- c) **Tenere gli attrezzi elettrici al riparo dalla pioggia o dall'umidità.** L'eventuale infiltrazione di acqua in un attrezzo elettrico aumenta il rischio di scosse elettriche.

- d) **Non usare il cavo per scopi diversi da quelli previsti, per trasportare o appendere l'attrezzo elettrico, né per estrarre la spina dalla presa di corrente. Tenere il cavo al riparo da fonti di calore, dall'olio, dagli spigoli o da parti dell'attrezzo in movimento.** I cavi danneggiati o aggrovigliati aumentano il rischio di scosse elettriche.
- e) **Qualora si voglia usare l'attrezzo elettrico all'aperto, impiegare esclusivamente cavi di prolunga adatti anche per l'impiego all'esterno.** L'uso di un cavo di prolunga omologato per l'impiego all'esterno riduce il rischio di scosse elettriche.
- f) **Se non è possibile evitare l'uso dell'attrezzo elettrico in un ambiente umido, utilizzare un circuito di sicurezza per correnti di guasto.** L'impiego di un circuito di sicurezza per correnti di guasto evita il rischio di scossa elettrica.

4.1.3 Sicurezza delle persone

- a) **È importante concentrarsi su ciò che si sta facendo e maneggiare con attenzione l'attrezzo elettrico durante le operazioni di lavoro. Non utilizzare l'attrezzo elettrico in caso di stanchezza o sotto l'effetto di droghe, bevande alcoliche o medicinali.** Anche solo un attimo di distrazione durante l'uso dell'attrezzo elettrico potrebbe provocare lesioni gravi.
- b) **Indossare sempre l'equipaggiamento di protezione personale e gli occhiali protettivi.** Se si avrà cura d'indossare l'equipaggiamento di protezione personale come la mascherina antipolvere, le calzature antinfortunistiche antiscivolo, l'elmetto di protezione o le protezioni acustiche, a seconda dell'impiego previsto per l'attrezzo elettrico, si potrà ridurre il rischio di lesioni.
- c) **Evitare l'accensione involontaria dell'attrezzo. Accertarsi che l'attrezzo elettrico sia spento prima di collegare l'alimentazione di corrente e/o la batteria, prima di prenderlo o trasportarlo.** Comportamenti come tenere il dito sopra l'interruttore durante il trasporto o collegare l'attrezzo elettrico acceso all'alimentazione di corrente possono essere causa di incidenti.
- d) **Rimuovere gli strumenti di regolazione o la chiave inglese prima di accendere l'attrezzo elettrico.** Un utensile o una chiave che si trovino in una parte in rotazione dell'attrezzo possono causare lesioni.

- e) **Evitare di assumere posture anomale. Cercare di tenere una posizione stabile e di mantenere sempre l'equilibrio.** In questo modo sarà possibile controllare meglio l'attrezzo elettrico in situazioni inaspettate.
- f) **Indossare un abbigliamento adeguato. Evitare di indossare vestiti larghi o gioielli. Tenere i capelli, i vestiti e i guanti lontani da parti in movimento.** I vestiti larghi, i gioielli o i capelli lunghi possono impigliarsi nelle parti in movimento.
- g) **Se è possibile montare dispositivi di aspirazione o di raccolta della polvere, assicurarsi che questi siano collegati e vengano utilizzati in modo corretto.** L'impiego di un dispositivo di aspirazione della polvere può diminuire il pericolo rappresentato dalla polvere.

4.1.4 Utilizzo e cura dell'attrezzo elettrico

- a) **Non sovraccaricare l'attrezzo.** Impiegare l'attrezzo elettrico adatto per eseguire il lavoro. Utilizzando l'attrezzo elettrico adatto, si potrà lavorare meglio e con maggior sicurezza nell'ambito della gamma di potenza indicata.
- b) **Non utilizzare attrezzi elettrici con interruttori difettosi.** Un attrezzo elettrico che non si possa più accendere o spegnere è pericoloso e deve essere riparato.
- c) **Estrarre la spina dalla presa di corrente e/o la batteria, prima di regolare l'attrezzo, di sostituire pezzi di ricambio e accessori o prima di riporre l'attrezzo.** Tale precauzione eviterà che l'attrezzo elettrico possa essere messo in funzione inavvertitamente.
- d) **Custodire gli attrezzi elettrici non utilizzati al di fuori della portata dei bambini. Non far utilizzare l'attrezzo a persone che non sono abituate ad usarlo o che non abbiano letto le presenti istruzioni.** Gli attrezzi elettrici sono pericolosi se utilizzati da persone inesperte.
- e) **Effettuare accuratamente la manutenzione degli attrezzi elettrici. Verificare che le parti mobili funzionino perfettamente senza incepparsi, che non ci siano pezzi rotti o danneggiati al punto tale da limitare la funzione dell'attrezzo elettrico stesso. Far riparare le parti danneggiate prima d'impiegare l'attrezzo.** Molti incidenti sono provocati da una manutenzione scorretta degli attrezzi elettrici.
- f) **Mantenere affilati e puliti gli utensili da taglio.** Gli utensili da taglio conservati con cura ed affilati tendono meno ad incastrarsi e sono più facili da guidare.
- g) **Seguire attentamente le presenti istruzioni durante l'utilizzo dell'attrezzo elettrico, degli accessori, degli utensili, ecc. A tale scopo, valutare le condizioni di lavoro e il lavoro da eseguire.** L'impiego di attrezzi elettrici per usi diversi da quelli consentiti potrà dar luogo a situazioni di pericolo.

4.1.5 Assistenza

- a) **Fare riparare l'attrezzo elettrico esclusivamente da personale specializzato qualificato e solo impiegando pezzi di ricambio originali.** In questo

modo potrà essere salvaguardata la sicurezza dell'attrezzo elettrico.

4.2 Indicazioni di sicurezza per troncatrici

- a) **Il carter di protezione in dotazione con l'attrezzo elettrico deve essere applicato in modo sicuro e deve essere regolato in modo da garantire la massima sicurezza, cioè in modo che solo la minima parte possibile dell'abrasivo sia esposta all'utilizzatore. Mantenere, e fare in modo che anche le altre persone nelle vicinanze mantengano, la distanza di sicurezza dal disco da molatura in rotazione.** Il carter di protezione deve proteggere l'utilizzatore dai frammenti e dal contatto accidentale con l'abrasivo.
- b) **Per l'attrezzo elettrico utilizzare esclusivamente dischi da taglio diamantati.** Il fatto di riuscire a fissare un accessorio sul proprio attrezzo elettrico non garantisce un impiego sicuro.
- c) **La velocità ammessa dell'utensile inserito deve essere almeno uguale al numero di giri massimo indicato sull'attrezzo elettrico.** In caso di accessori con velocità di rotazione superiore a quella ammessa sussiste il rischio che gli accessori si rompano o si stacchino.
- d) **Gli abrasivi devono essere utilizzati esclusivamente per le possibilità di impiego raccomandate. Ad esempio: Non levigare mai con la superficie laterale di un disco da taglio.** I dischi da taglio sono progettati per l'asportazione di materiale con il bordo del disco. Le forze che agiscono lateralmente su questi tipi di disco possono provocare la rottura del disco stesso.
- e) **Utilizzare sempre flange di serraggio intatte delle dimensioni e della forma giuste per il disco da molatura scelto.** Le flange adatte sorreggono il disco da molatura e riducono così al minimo il rischio di una rottura del disco.
- f) **Il diametro esterno e lo spessore dell'utensile inserito devono corrispondere ai dati tecnici del proprio attrezzo elettrico.** Non è possibile garantire una protezione sufficiente per l'utente né un controllo adeguato, se gli utensili sono di dimensioni errate.
- g) **I dischi da molatura e le flange devono essere perfettamente adatti ai mandrini dell'attrezzo elettrico in uso.** Gli utensili che non si innestano perfettamente nel mandrino dell'attrezzo elettrico girano in modo non uniforme, vibrano con forza e possono causare la perdita del controllo dell'attrezzo.
- h) **Non utilizzare dischi da molatura danneggiati.** Prima di ogni utilizzo, controllare che i dischi da molatura siano privi di scheggiature e graffi. Se un attrezzo elettrico o un disco da molatura cade, verificare se è danneggiato, oppure usare un disco integro. Dopo aver ispezionato ed inserito il disco da molatura, tenere se stessi e le eventuali persone nelle vicinanze fuori dal piano di rotazione del disco da molatura e azionare l'attrezzo per un minuto alla velocità massima. I dischi da molatura danneggiati si rompono quasi sempre durante questo minuto di prova.

- i) **Indossare l'equipaggiamento di protezione personale. In base all'impiego, indossare una protezione integrale per il viso, una protezione per gli occhi o occhiali protettivi. Se necessario, indossare una mascherina antipolvere, protezioni acustiche, guanti da lavoro o un grembiule protettivo che impedisca alle piccole particelle di abrasivo e di materiale di raggiungere il corpo dell'utilizzatore.** Gli occhi devono essere protetti dagli eventuali corpi estranei vaganti, provenienti dai diversi impieghi. La mascherina antipolvere e la protezione per le vie respiratorie devono filtrare la polvere che si forma durante l'impiego. Un forte rumore prolungato può causare una perdita di udito.
- j) **Assicurarsi che le altre persone mantengano una distanza di sicurezza dalla propria area di lavoro. Tutte le persone che si trovano nell'area di lavoro devono indossare l'equipaggiamento di protezione personale.** Eventuali frammenti del pezzo in lavorazione o utensili rotti potrebbero saltare via e causare lesioni anche al di fuori dell'area di lavoro.
- k) **Afferrare l'attrezzo solo dalle superfici di impugnatura isolate, quando si eseguono lavori durante i quali è possibile che l'utensile entri in contatto con cavi elettrici nascosti o con il proprio cavo di alimentazione.** Il contatto con un cavo sotto tensione può mettere sotto tensione anche i componenti metallici dell'attrezzo e causare così una scossa elettrica.
- l) **Tenere il cavo di alimentazione lontano dagli utensili rotanti.** Se si perde il controllo dell'attrezzo, il cavo di alimentazione può essere tagliato o danneggiato e la mano o il braccio dell'utilizzatore possono entrare in contatto con l'utensile rotante.
- m) **Non posare mai l'attrezzo elettrico prima che l'utensile si sia arrestato completamente.** L'utensile rotante può entrare in contatto con la superficie su cui è posato, facendo perdere all'utilizzatore il controllo dell'attrezzo elettrico.
- n) **Non far funzionare l'attrezzo elettrico durante il trasporto.** I vestiti dell'utilizzatore potrebbero entrare accidentalmente in contatto con l'utensile rotante, che potrebbe causare lesioni all'utilizzatore.
- o) **Pulire regolarmente le griglie di ventilazione dell'attrezzo elettrico.** La ventola del motore attira la polvere nella carcassa, e un accumulo di polvere di metallo può causare pericoli di natura elettrica.
- p) **Non utilizzare l'attrezzo elettrico vicino a materiali infiammabili.** Le scintille potrebbero incendiare questi materiali.
- q) **Non utilizzare gli utensili che richiedono l'uso di refrigerante liquido.** L'impiego di acqua o di altri refrigeranti liquidi può provocare una scossa elettrica.

4.3 Contraccolpo e relative indicazioni di sicurezza

Il contraccolpo è l'improvvisa reazione dell'attrezzo in caso di disco da taglio bloccato o incastrato. L'incastrato o il blocco comporta un improvviso arresto dell'utensile rotante impiegato, che causa a sua volta un'accelerazione incontrollata dell'attrezzo elettrico nella direzione di rotazione opposta a quella dell'utensile, con perno sul punto di blocco.

Se ad es. un disco da molatura si inceppa o si blocca nel pezzo in lavorazione, il bordo del disco da molatura immerso nel pezzo in lavorazione può impigliarsi e, di conseguenza, rompere il disco da molatura stesso o causare un contraccolpo. Il disco da molatura si muove quindi verso l'utilizzatore o si allontana da lui, a seconda della direzione di rotazione del disco sul punto di blocco. In questo caso possono anche rompersi i dischi da molatura.

Un contraccolpo è la conseguenza di un impiego errato o scorretto dell'attrezzo elettrico. Può essere evitato adottando misure di sicurezza idonee, come descritto di seguito.

- a) **Tenere sempre saldamente l'attrezzo elettrico e assumere una posizione del corpo e delle braccia che permetta di attutire le forze di contraccolpo. Utilizzare sempre l'impugnatura supplementare, se presente, per avere sempre il massimo controllo possibile sulle forze di contraccolpo o sulle forze di reazione al regime massimo.** L'utilizzatore può dominare le forze di contraccolpo e di reazione adottando misure di sicurezza idonee.
- b) **Non avvicinare mai le mani agli utensili rotanti.** In caso di contraccolpo, l'utensile può toccare la mano dell'utilizzatore.
- c) **Evitare l'area davanti e dietro il disco da taglio rotante.** Il contraccolpo spinge l'attrezzo elettrico nella direzione opposta al movimento del disco da molatura sul punto in cui si è bloccato.
- d) **Lavorare con particolare attenzione vicino ad angoli, spigoli affilati, ecc. Evitare che l'utensile venga sbalzato via dal pezzo in lavorazione e che si blocchi.** L'utensile rotante si inclina quando viene a contatto con angoli, spigoli affilati, o quando viene sbalzato via in seguito a un blocco. Questo provoca una perdita del controllo o un contraccolpo.
- e) **Non utilizzare lame per seghe a catena o lame dentellate, né mole diamantate a segmenti con intagli di larghezza superiore a 10mm.** Gli utensili di questo tipo causano spesso un contraccolpo o la perdita di controllo dell'attrezzo elettrico.
- f) **Evitare che il disco da taglio si blocchi ed evitare di esercitare una pressione di appoggio troppo elevata. Non eseguire tagli di profondità eccessiva.** Un sovraccarico del disco da taglio aumenta la sollecitazione del disco stesso e incrementa la probabilità che il disco si inclini o si blocchi e di conseguenza aumenta la possibilità di un contraccolpo o di una rottura del disco.
- g) **Se il disco da taglio si blocca o se l'utilizzatore interrompe il lavoro, disattivare l'attrezzo e tenerlo fermo finché il disco si è arrestato completamente. Non tentare mai di estrarre dal taglio il disco da taglio quando è ancora in movimento, altrimenti si può causare un contraccolpo.** Rilevare ed eliminare la causa del blocco.
- h) **Non riattivare l'attrezzo elettrico finché si trova nel pezzo in lavorazione. Prima di proseguire con cautela il taglio, aspettare che il disco da taglio raggiunga il suo numero di giri massimo.** In caso

contrario il disco può incastrarsi, saltare via dal pezzo in lavorazione o causare un contraccolpo.

- i) **Sorreggere le assi o i grandi pezzi in lavorazione, per evitare il rischio di un contraccolpo in caso di blocco del disco da taglio.** I grandi pezzi in lavorazione possono flettersi sotto il loro stesso peso. Il pezzo in lavorazione deve essere sorretto da entrambi i lati del disco da taglio, sia nelle vicinanze del taglio, sia ai bordi.
- j) **Prestare particolare attenzione in caso di "tagli dal centro" in pareti esistenti o in altre zone di cui non si conosce la struttura interna.** Il disco da taglio immerso nel materiale può causare un contraccolpo in caso di taglio di tubazioni del gas o dell'acqua, di cavi elettrici o di altri oggetti.

4.4 Indicazioni di sicurezza aggiuntive

4.4.1 Sicurezza delle persone

- a) **Indossare protezioni acustiche.** Il rumore può provocare la perdita dell'udito.
- b) **Tenere sempre l'attrezzo con entrambe le mani, afferrandolo saldamente per le apposite impugnature.** Tenere le impugnature asciutte, pulite e senza tracce di olio e grasso.
- c) **Se l'attrezzo viene utilizzato senza un sistema di aspirazione della polvere, in caso di lavori che generano polvere si dovrà utilizzare una mascherina di protezione per le vie respiratorie.**
- d) **Durante il lavoro far scorrere sempre il cavo di alimentazione e il cavo di prolunga dietro l'attrezzo.** In questo modo, si riduce il pericolo di inciampare nel cavo e quindi di cadute durante il lavoro.
- e) **Se il cavo di alimentazione o dei cavi elettrici nascosti possono essere danneggiati dall'uso dell'utensile, tenere saldamente l'attrezzo dalle superfici dell'impugnatura isolate.** In caso di contatto con cavi o tubazioni conduttori di corrente, le parti in metallo dell'attrezzo sono sotto tensione e l'utilizzatore è esposto al rischio di una scossa elettrica.
- f) **Non lasciare giocare i bambini con l'attrezzo.**
- g) **L'attrezzo non è destinato all'uso da parte di bambini o di persone deboli senza istruzioni.**
- h) **Le polveri prodotte da alcuni materiali, come le vernici a contenuto di piombo, alcuni tipi di legno, minerali e metallo possono essere dannose per la salute. Il contatto o l'inalazione delle polveri può provocare reazioni allergiche e/o malattie all'apparato respiratorio dell'utilizzatore o delle persone che si trovano nelle vicinanze. Alcune polveri, come la polvere di quercia o di faggio sono cancerogene, soprattutto se combinate ad additivi per il trattamento del legno (cromato, antisettico per legno). I materiali contenenti amianto devono essere trattati soltanto da personale esperto. Impiegare un sistema di aspirazione delle polveri. Al fine di raggiungere un elevato grado di aspirazione della polvere, utilizzare un dispositivo mobile per l'eliminazione della polvere, raccomandato da Hilti, per il legno e/o la polvere minerale, adatto all'uso con il presente attrezzo elettrico. Fare in modo che la postazione di lavoro sia ben ventilata. Si raccomanda l'uso di una**

mascherina antipolvere con filtro di classe P2. Attenersi alle disposizioni specifiche del Paese relative ai materiali da lavorare.

- i) **Fare delle pause durante il lavoro ed eseguire esercizi di distensione ed esercizi per le dita al fine di migliorare la circolazione sanguigna delle dita.**

4.4.2 Utilizzo conforme e cura degli utensili elettrici

- a) **Fissare il pezzo in lavorazione. Utilizzare dispositivi di bloccaggio idonei oppure una morsa a vite per tenere fermo il pezzo in lavorazione.** In questo modo il pezzo verrà bloccato in modo più sicuro, rispetto a quando lo si tiene con le mani, in modo che queste possano essere libere per utilizzare l'attrezzo.
- b) **Accertarsi che gli utensili siano dotati del sistema di innesto adatto all'attrezzo e che siano regolarmente fissati nel porta-utensile.**
- c) **In caso di interruzione della corrente spegnere l'attrezzo ed estrarre la spina dell'alimentazione.** In questo modo si evita l'azionamento involontario dell'attrezzo in caso di ritorno della corrente.

4.4.3 Sicurezza elettrica

- a) **Prima di iniziare il lavoro, controllare la zona di lavoro, ad esempio utilizzando un metal detector, per verificare l'eventuale presenza di cavi elettrici, tubi del gas e dell'acqua sottostanti.** Le parti metalliche esterne dell'attrezzo possono venire a trovarsi sotto tensione se, ad esempio, viene danneggiato inavvertitamente un cavo elettrico. In questo caso sussiste un serio pericolo di scossa elettrica.
- b) **Controllare regolarmente il cavo di alimentazione dell'attrezzo e, in caso di danni, farlo sostituire esclusivamente da un esperto. Se il cavo di alimentazione dell'attrezzo elettrico è danneggiato, occorre sostituirlo con un cavo di alimentazione speciale e omologato, disponibile tramite la rete di assistenza clienti. Controllare regolarmente i cavi di prolunga e sostituirli qualora risultassero danneggiati. Non toccare il cavo di alimentazione o di prolunga se questo è stato danneggiato durante il lavoro. Estrarre la spina dalla presa.** Se i cavi di alimentazione e di prolunga sono danneggiati sussiste il pericolo di scossa elettrica.
- c) **Se vengono lavorati frequentemente materiali conduttori, far controllare a intervalli regolari gli attrezzi sporchi presso un Centro Riparazioni Hilti.** In circostanze sfavorevoli, la polvere eventualmente presente sulla superficie dell'attrezzo, soprattutto se proveniente da materiali conduttori, oppure l'umidità, possono causare scosse elettriche.

4.4.4 Area di lavoro

- a) **Fare in modo che l'area di lavoro sia ben illuminata.**
- b) **Fare in modo che la postazione di lavoro sia ben ventilata.** L'aerazione insufficiente del posto di lavoro può provocare danni alla salute causati dalla polvere.

4.4.5 Equipaggiamento di protezione personale

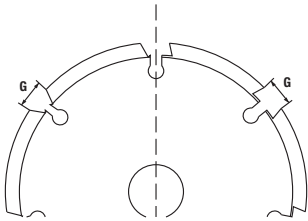


it Durante l'utilizzo dell'attrezzo, l'operatore e le persone nelle immediate vicinanze devono indossare

adeguati occhiali protettivi, un elmetto di protezione, protezioni acustiche, guanti di protezione ed una mascherina per le vie respiratorie.

5 Messa in funzione

5.1 Montaggio dei dischi di taglio diamantati 3



I segmenti devono avere un angolo di spoglia negativo e la larghezza della scanalatura G tra i segmenti deve essere di 10 mm. Lo spessore del disco non deve superare il valore massimo di 2,5 mm.

1. Mettere l'attrezzo su un lato in modo da vedere la protezione laterale.
2. Premere la manopola di arresto della slitta per sbloccare la slitta di guida.
3. Aprire la slitta di guida.
4. Aprire la protezione laterale.
5. Inserire la flangia di serraggio sul mandrino.
6. Inserire il primo disco da taglio diamantato sulla flangia di serraggio.

NOTA Le frecce per la direzione di rotazione e sul disco da taglio diamantato devono corrispondere.

7. Impostare il numero desiderato di anelli distanziali sulla flangia di serraggio.

NOTA La larghezza della scanalatura si calcola come segue: larghezza scanalatura = larghezza degli anelli distanziali + larghezza dei dischi da taglio diamantati.

8. Impostare il secondo disco da taglio diamantato sulla flangia di serraggio.

NOTA Le frecce per la direzione di rotazione e sul disco da taglio diamantato devono corrispondere.

9. **PERICOLO Indipendentemente dalla larghezza della scanalatura desiderata, occorre montare sempre tutti gli anelli distanziali forniti.** In caso contrario, i dischi da taglio diamantati rischiano di allentarsi durante l'uso e provocare lesioni.

Impostare gli altri anelli distanziali sulla flangia di serraggio.

NOTA Numero e larghezza degli anelli distanziali necessari: per ogni pezzo da 3 mm, 6 mm, 13 mm e 21 mm.

10. Premere il pulsante di arresto per fissare il mandrino.
11. Avvitare il dado di bloccaggio e serrare a fondo utilizzando l'apposita chiave di bloccaggio.
12. Chiudere la protezione laterale.
13. Chiudere il binario di guida fino al blocco.

5.2 Collegare l'aspirapolvere

Chiudere il tubo flessibile dell'aspirapolvere all'apposito attacco sulla scanalatrice.

6 Utilizzo

PRUDENZA

Rispettare le norme nazionali, ad esempio le norme antinfortunistiche dei sindacati dei lavoratori e i requisiti generali relativi alle postazioni di lavoro nei cantieri.

6.1 Impostare la profondità di scanalatura 2

1. Premere le due manopole di regolazione della profondità e tenerle premute.

2. Impostare la profondità di regolazione desiderata sulla marcatura di profondità.
3. Rilasciare le due manopole per la regolazione della profondità.

6.2 Scanalatura

PRUDENZA

All'accensione, l'attrezzo deve trovarsi nella posizione di partenza. Se all'accensione dell'attrezzo i dischi diamantati toccano il materiale da lavorare, sussiste il rischio di perdere il controllo dell'attrezzo.

1. Posizionare l'attrezzo sul materiale da lavorare.
NOTA La bocca di guida indica la posizione del primo disco diamantato.
NOTA La direzione di lavoro è data dalla freccia direzionale della scanalatrice.
2. Spostare l'interruttore ON/OFF su un lato, premere l'interruttore ON/OFF e tenerlo premuto.
3. Premere il blocco immersione e tenerlo premuto.
4. Esercitare una pressione adeguata sull'impugnatura anteriore per immergere lentamente l'attrezzo sul materiale da lavorare per la profondità di scanalatura impostata.
5. Guidare l'attrezzo con entrambe le mani avanzando in direzione di lavoro.
NOTA Se si avanza troppo velocemente con un ridotto avanzamento della scanalatura sussiste il rischio di guasto termico dei dischi diamantati.
NOTA Se si avanza in modo troppo deciso con un ridotto avanzamento della scanalatura sussiste il rischio di arrestare il motore.
6. Se si desidera interrompere o terminare la scanalatura, rilasciare l'interruttore ON/OFF.

7. **PERICOLO** Dopo il sollevamento dell'attrezzo dalla superficie da lavorare, occorre rilasciare il blocco dell'immersione, in modo da arrestare l'attrezzo nella posizione di partenza. Se sporgenti, i dischi diamantati possono provocare lesioni. Sollevare l'attrezzo dalla superficie senza girarlo o spostarlo di spigolo e rilasciare il blocco immersione.

6.3 Affilatura dischi diamantati

PRUDENZA

Non avvicinare mai l'asta di affilatura ai dischi da taglio diamantati in movimento.

1. Posizionare l'asta di affilatura piatta (non di spigolo) su un fondo piano e solido (calcestruzzo) e fissarla.
2. Impostare una profondità di scanalatura di 15 mm.
3. Tenere l'attrezzo con due mani e guidarlo verso l'asta di affilatura fissata.
4. Eseguire da due a tre passate sull'asta di affilatura.

6.4 Indicazioni di lavoro

Eseguire scanalature verticali dall'alto al basso.

Guidare l'attrezzo senza torcerlo o muoverlo in modo angolare.

NOTA

Non è possibile eseguire tagli curvi.

Scegliere i dischi da taglio diamantati in base al materiale da lavorare.

In caso di riduzione della potenza di taglio, controllare se i dischi di taglio diamantati sono usurati e se devono essere sostituiti o affilati.

7 Cura e manutenzione

7.1 Cura dell'attrezzo

Tenere sempre puliti i seguenti elementi: riscontro di profondità, binario di guida, mandrino, flangia di serraggio e feritoie di ventilazione.

NOTA

Eseguire la pulizia con un panno, un pennello o con aria compressa.

7.2 Cambio dei carboncini

PERICOLO

Fare riparare l'attrezzo soltanto da elettricisti (Servizio di Assistenza Hilti) e solo utilizzando parti di ricambio originali, in caso contrario potrebbero sussistere rischi per l'utente.

8 Problemi e soluzioni

Problema	Possibile causa	Soluzione
L'attrezzo non parte	Cavo di alimentazione o spina difettosi	Contattare il Centro Riparazioni Hilti
	Assenza di alimentazione elettrica	Controllare l'alimentazione di corrente. Collegare l'attrezzo ad un'alimentazione di corrente funzionante
	Spazzole usurate	Contattare il Centro Riparazioni Hilti
Il motore non arriva alla massima potenza	Attrezzo sovraccarico per eccessivo avanzamento	Ridurre la forza di avanzamento

Problema	Possibile causa	Soluzione
Il motore non arriva alla massima potenza	L'attrezzo si surriscalda in caso di sovraccarico prolungato	Fare raffreddare l'attrezzo (facendolo funzionare al minimo si raffredda prima). Dopo il raffreddamento, spegnerlo e riaccendere l'attrezzo per poi tornare ad usarlo con piena potenza
Potenza di taglio troppo esigua	Dischi di taglio diamantati non adatti al materiale	Utilizzare dischi di taglio diamantati adatti
	Dischi di taglio diamantati usurati o non sufficientemente affilati	Sostituire o affilare i dischi da taglio diamantati

it

9 Smaltimento



Gli attrezzi Hilti sono in gran parte realizzati con materiali riciclabili. Condizione essenziale per il riciclaggio è che i materiali vengano accuratamente separati. In molte nazioni, Hilti si è già organizzata per provvedere al ritiro dei vecchi strumenti / attrezzi ed al loro riciclaggio. Per informazioni al riguardo, contattare il Servizio Clienti Hilti oppure il proprio referente Hilti.



Solo per Paesi UE

Non gettare gli attrezzi elettrici tra i rifiuti domestici!

Secondo la Direttiva Europea /CE sui rifiuti di apparecchiature elettriche ed elettroniche e la sua attuazione in conformità alle norme nazionali, le apparecchiature elettriche esauste devono essere raccolte separatamente, al fine di essere reimpiegate in modo ecocompatibile.

10 Garanzia del costruttore

In caso di domande relative alle condizioni della garanzia, rivolgersi al rivenditore HILTI più vicino.

11 Dichiarazione di conformità CE (originale)

Denominazione:	Scanaltrice
Modello:	DC-SE 20
Anno di progettazione:	1997

Sotto nostra unica responsabilità, dichiariamo che questo prodotto è stato realizzato in conformità alle seguenti direttive e norme: fino al 19 aprile 2016: 2004/108/EG, a partire dal 20 aprile 2016: 2014/30/EU, 2006/42/CE, 2011/65/EU, EN 60745-1, EN 60745-2-22, EN ISO 12100.

**Hilti Corporation, Feldkircherstrasse 100,
FL-9494 Schaan**



Paolo Luccini
Head of BA Quality and Process Management
Business Area Electric Tools & Accessories
05/2015



Johannes Wilfried Huber
Senior Vice President
Business Unit Diamond
05/2015

Documentazione tecnica presso:

Hilti Entwicklungsgesellschaft mbH
Zulassung Elektrowerkzeuge
Hiltistrasse 6
86916 Kaufering
Deutschland

it



Hilti Corporation

LI-9494 Schaan

Tel.: +423/234 21 11

Fax: +423/234 29 65

www.hilti.com

Hilti = registered trademark of Hilti Corp., Schaan
Pos. 1 | 20150922

