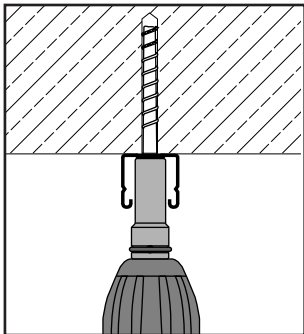
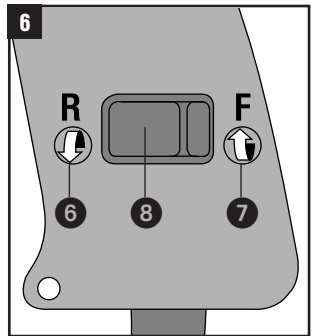
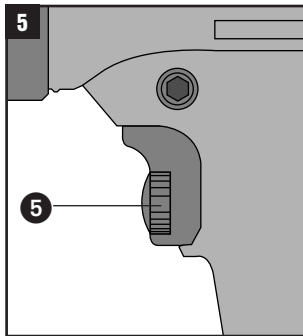
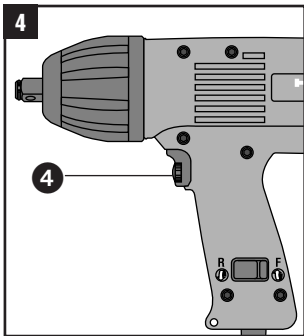
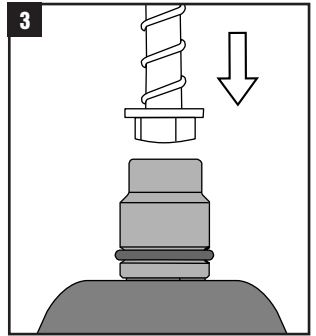
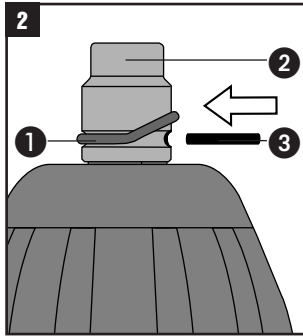
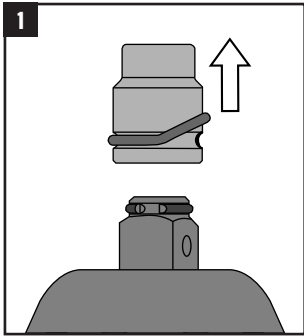
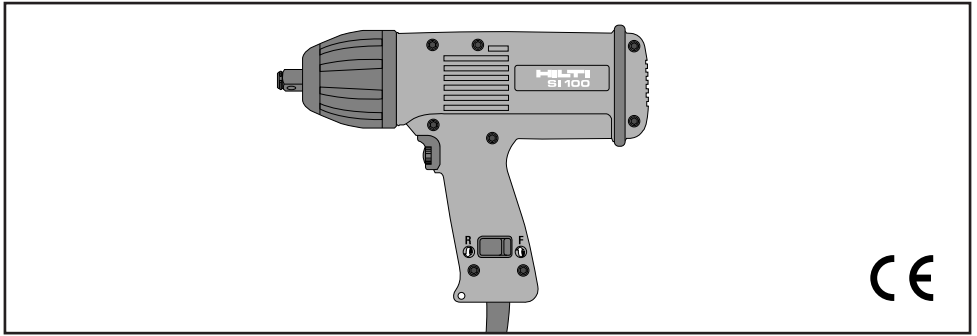


<b>Bedienungsanleitung</b>	<b>de</b>
<b>Operating instructions</b>	<b>en</b>
<b>Mode d'emploi</b>	<b>fr</b>
<b>Istruzioni d'uso</b>	<b>it</b>
<b>Gebruiksaanwijzing</b>	<b>nl</b>
<b>Manual de instruções</b>	<b>pt</b>
<b>Manual de instrucciones</b>	<b>es</b>
<b>Brugsanvisning</b>	<b>da</b>
<b>Käyttöohje</b>	<b>fi</b>
<b>Bruksanvisning</b>	<b>no</b>
<b>Bruksanvisning</b>	<b>sv</b>
<b>Οδηγίες χρήσεως</b>	<b>el</b>
<b>Ръководство за обслужване</b>	<b>bg</b>
<b>Upute za uporabu</b>	<b>hr</b>
<b>Instrukcja obsługi</b>	<b>pl</b>
<b>Инструкция по експлуатации</b>	<b>ru</b>
<b>Návod na obsluhu</b>	<b>sk</b>
<b>Navodila za uporabo</b>	<b>sl</b>
<b>Návod k obsluze</b>	<b>cs</b>
<b>Használati utasítás</b>	<b>hu</b>
<b>取扱説明書</b>	<b>ja</b>
<b>دليل الاستعمال</b>	<b>ar</b>



# SI 100 Slagskruemaskine

- Læs brugsanvisningen nøje, inden maskinen tages i brug.
- Opbevar altid brugsanvisningen sammen med maskinen.
- Sørg for at brugsanvisningen altid følger med ved overdragelse af maskinen til andre.
- Anvend kun maskinen som beskrevet i brugsanvisningen.

## Betjeningsknapper og maskinkomponenter


- 1 O-ring
- 2 Værktøjsholder/top
- 3 Låsestift
- 4 Elektronisk afbryder med blød start
- 5 Forindstilling af hastighed og moment
- 4 Venstreløb
- 7 Højreløb
- 8 Højre-/venstreomskifter

## Indholdsfortegnelse

Generel information	57
Beskrivelse	57
Tekniske data	58
Dybeltype/egnet montageværktøj	59
Strømforsyning	59
Sikkerhedsinstruktioner	59
Brugsanvisning	61
Vedligeholdelse	62
Producentgaranti – Produkter	62
Bortskaffelse	63
EF-konformitetserklæring (original)	63

## Generel information

 I denne brugsanvisning står dette symbol for punkter, som er specielt vigtige for sikkerheden. Instrukserne i disse punkter skal altid følges, da der ellers er fare for alvorlige skader.

 Advarsel: højspænding

## Symboler



Læs brugsanvisningen inden brug



Indlever til genbrug

**I** Tallene henviser til billeder. Billederne til teksten finder De på omslaget, som kan foldes ud. Hold omslaget åbent, når De læser brugsanvisningen.

Når der i brugsanvisningen står «maskinen», menes der altid SI 100 Slagskruemaskine.

## Beskrivelse

Slagskruemaskine SI 100 er et håndført elværktøj.

### Anbefalet anvendelse af maskinen:

- Iskruning og udskruning af Hilti skrueankre HUS-H 10 og opefter i beton C 20 til C 50 i hht. producentens anbefaling (HUS 7,5 må ikke skrues i).
- Iskruning af Hilti rammedybel HRD og isoleringsdybel D-FV i hht. producentens anbefaling.

## Tekniske data

Nominel effekt:	470 W
Nominel spænding: *	110 V 230 V
Nominel strøm: *	4,3 A 2,1 A
Frekvens:	50–60 Hz
Omdrejningstal ubelastet:	0–2200 o/min.
Slagtal/minut:	Max. 2600
Venstreløb/højreløb:	Med samme ydelse
Værktøjsholder:	1/2" udvendig firkant med låsestift
Vægt i henhold til EPTA-procedure 01/2003:	2,3 kg
Max. tilspændingsmoment:	100 Nm
Dobbeltisoleret, klasse II:	EN 60745

**\* Denne skruemaskine leveres til forskellige nominelle spændinger. Den nominelle spænding og den nominelle strømoptagelse for den pågældende maskine fremgår af typeskiltet.**

### -BEMÆRK-

Det vibrationsniveau, der angives i disse anvisninger, er målt med en målemetode, der opfylder bestemmelserne i EN 60745, og kan anvendes i forbindelse med en sammenligning af forskellige elværktøjer. Det kan også anvendes til en foreløbig vurdering af vibrationsbelastningen. Det angivne vibrationsniveau dækker de væsentlige anvendelsesformål for elværktøj. Hvis elværktøjet imidlertid anvendes til andre formål, med andre indsatsværktøjer eller utilstrækkelig vedligeholdelse, kan vibrationsniveauet afvige. Dette kan forøge vibrationsbelastningen i hele arbejdstiden markant. For at opnå en præcis vurdering af vibrationsbelastningen bør også den tid, hvor maskinen er slukket eller blot kører uden at blive anvendt, inddrages. Dette kan reducere vibrationsbelastningen i hele arbejdstiden markant. Fastlæg yderligere sikkerhedsforanstaltninger til beskyttelse af brugeren mod vibrationspåvirkninger, f.eks. er det vigtigt at vedligeholde elværktøj og indsatsværktøj, at holde hænderne varme og at organisere arbejdsprocesserne.

### Støj og vibration (målt i henhold til EN 60745)

Støjniveauet, A-værdien, er normalt:

– Lydtrykniveau 95 dB (A)

– Lydstyrkeniveau 106 dB (A)

For de nævnte støjniveauer iht. EN 60745 er der en usikkerhed på 3 dB.

### Brug høreværn!

Triaksiale vibrationsværdier (vibrationsvektorsum)

målt i henhold til EN 60745-2-2

Slagskruning af monteringsselementer,

maks. størrelse, til værktøjet, ( $a_h$ ): 8,4 m/s<sup>2</sup>

Usikkerhed (K) for triaksiale vibrationsværdier: 1,5 m/s<sup>2</sup>


Ret til tekniske ændringer forbeholdes

## Dybeltype/egnet montageværktøj

Dybeltype:	HUS-H 10/HUS-H 10,5/ HUS-H 12/HUS-H 12,5	HRD-U 10/HRD-S 10/ HRD-U 14	D-FV U10 D-FV S10
Værktøj			
Værktøjsholder/top S-NSD 13 1/2 L	●	●	
Værktøjsholder/top S-NSD 15 1/2 L	●		
Værktøjsholder/top S-NSD 13 1/2	●	●	
Værktøjsholder/top S-NSD 15 1/2	●		
Værktøjsholder/top S-NSD 17 1/2		●	
Bitholder S-BHU 50 1/2 x 1/4	●	●	
Bit S-B-TX 40T		●	●
Bit S-B-TX 40		●	●
Bit S-B-TX 50		●	
Forlænger S-V 125 1/2 x 1/2	●	●	

Andre dybeltyper end de ovenfor anførte må ikke skrues i eller tilspændes med slagskruemaskine SI 100.

## Strømforsyning

Skruemaskinen må kun sluttes til en netspænding, som stemmer overens med angivelsen på maskinens typeskilt, og maskinen kan kun fungere med enfaset vekselspænding. Jf. europæiske direktiver er denne skrue-maskine dobbeltisoleret , og den kan derfor også tilsluttes stikkontakter uden jord.



## Sikkerhedsinstruktioner

### 1. Generelle sikkerhedsanvisninger for elværktøj

- a) **ADVARSEL! Læs alle sikkerhedsanvisninger og instruktioner.** Hvis sikkerhedsanvisningerne og instruktionerne ikke overholdes, er der risiko for elektrisk stød, brand og/eller alvorlige personskader. **Opbevar alle sikkerhedsanvisninger og instruktioner til senere brug.** Det benyttede begreb "elværktøj" i sikkerhedsanvisningerne refererer til elektriske maskiner (med netledning) og batteridrevne maskiner (uden netledning).

### 1.1 Arbejdspladssikkerhed

- a) **Sørg for at holde arbejdsområdet ryddeligt og godt oplyst.** Uorden eller uoplyste arbejdsområder øger faren for uheld.
- b) **Brug ikke elværktøj i eksplosionstruede omgivelser, hvor der er brændbare væsker, gasser eller støv.** Maskiner kan slå gnister, der kan antænde støv eller dampe.
- c) **Sørg for, at andre personer og ikke mindst børn holdes væk fra arbejdsområdet, når maskinen er i brug.** Hvis man distraheres, kan man miste kontrollen over maskinen.

### 1.2 Elektrisk sikkerhed

- a) **Elværktøjets stik skal passe til kontakten. Stikket må under ingen omstændigheder ændres. Brug ikke adapterstik sammen med jordforbundne elværktøj.** Uændrede stik, der passer til kontakterne, nedsætter risikoen for elektrisk stød.
- b) **Undgå kropskontakt med jordforbundne overflader som f.eks. rør, radiatorer, komfurer og køleskabe.** Hvis din krop er jordforbundet, øges risikoen for elektrisk stød.
- c) **Elværktøj må ikke udsættes for regn eller fugt.** Indtrængning af vand i elværktøj øger risikoen for elektrisk stød.
- d) **Brug ikke ledningen til formål, den ikke er beregnet til (f.eks. må man aldrig bære elværktøjet i ledningen, hænge det op i ledningen eller rykke i ledningen for at trække stikket ud af kontakten).** Beskyt ledningen mod varme, olie, skarpe kanter eller maskindele, der er i bevægelse. Beskadigede eller sammenviklede ledninger øger risikoen for elektrisk stød.
- e) **Hvis maskinen benyttes i det fri, må der kun benyttes en forlængerledning, der er egnet til udendørs brug.** Brug af forlængerledning til udendørs brug nedsætter risikoen for elektrisk stød.
- f) **Hvis det ikke kan undgås at anvende elværktøjet i fugtige omgivelser, skal du anvende et fejlstrømsrelæ.** Anvendelsen af et fejlstrømsrelæ nedsætter risikoen for et elektrisk stød.

### 1.3 Personlig sikkerhed

- a) **Det er vigtigt at være opmærksom, se, hvad man laver, og bruge maskinen fornuftigt.** Man bør ikke bruge elværktøjet, hvis man er træt, har nydt alkohol eller er påvirket af medicin eller euforiserende

stoffer. Få sekunders uopmærksomhed ved brug af elværktøjet kan medføre alvorlige personskader.

- b) **Brug beskyttelsesudstyr, og hav altid beskyttelsesbriller på.** Brug af sikkerhedsudstyr som f.eks. støvmaske, skridsikket fodtøj, beskyttelseshjelm eller høreværn afhængigt af maskintype og anvendelse nedsætter risikoen for personskader.
- c) **Undgå utilsigtet igangsætning. Kontrollér, at elværktøjet er frakoblet, før du slutter det til strømforsyningen og/eller batteriet, tager det op eller transporterer det.** Undgå at bære elværktøjet med fingerringen på afbryderen, og sørg for, at det ikke er tændt, når det slutes til nettet, da dette øger risikoen for personskader.
- d) **Fjern indstillingsværktøj eller skruenøgler, inden elværktøjet tændes.** Hvis et stykke værktøj eller en nøgle sidder i en roterende maskindel, er der risiko for personskader.
- e) **Undgå at arbejde i unormale kroppsstillinger. Sørg for at stå sikkert, mens der arbejdes, og kom ikke ud af balance.** Det er derved nemmere at kontrollere elværktøjet, hvis der skulle opstå uventede situationer.
- f) **Brug egnet arbejdstøj.** Undgå løse beklædningsgenstande eller smykker. Hold hår, tøj og handsker væk fra dele, der bevæger sig. Dele, der er i bevægelse, kan gribe fat i løstsiddende tøj, smykker eller langt hår.
- g) **Hvis støvudsugnings- og opsamlingsudstyr kan monteres, er det vigtigt, at dette tilsluttes og benyttes korrekt.** Ved at anvende en støvudsugning er det muligt at nedsætte risiciene som følge af støv.

#### 1.4 Anvendelse og pleje af elværktøj

- a) **Undgå at overbelaste maskinen. Brug altid en maskine, der er beregnet til det stykke arbejde, der skal udføres.** Med det rigtige værktøj arbejder man bedst og mest sikkert inden for det angivne effektområde.
- b) **Brug ikke maskinen, hvis afbryderen er defekt.** En maskine, der ikke kan startes og stoppes, er farlig og skal repareres.
- c) **Træk stikket ud af stikkontakten, og/eller fjern batteriet fra maskinen, inden du foretager indstillinger på den, skifter tilbehørsdele eller lægger den til side.** Disse sikkerhedsforanstaltninger forhindrer utilsigtet start af elværktøjet.
- d) **Opbevar ubenyttede maskiner uden for børns rækkevidde.** Lad aldrig personer, der ikke er fortrolige med maskinen eller ikke har gennemlæst sikkerhedsanvisningerne benytte maskinen. Maskiner er farlige, hvis de benyttes af ukyndige personer.
- e) **Sørg for at pleje elværktøjet omhyggeligt.** Kontrollér, om bevægelige dele fungerer korrekt og ikke sidder fast, og om delene er brækket eller beskadiget, således at elværktøjets funktion påvirkes. Få beskadigede dele repareret, inden elværktøjet tages i brug. Mange uheld skyldes dårligt vedligeholdte maskiner.
- f) **Sørg for, at skæreværktøjer er skarpe og rene.** Omhyggeligt vedligeholdte skæreværktøjer med skar-

pe skærekanter sætter sig ikke så hurtigt fast og er nemmere at føre.

- g) **Anvend elværktøj, tilbehør, indsatsværktøj osv. i overensstemmelse med disse anvisninger.** Tag hensyn til arbejdsforholdene og det arbejde, der skal udføres. I tilfælde af anvendelse af maskinen til formål, som ligger uden for det fastsatte anvendelsesområde, kan der opstå farlige situationer.

#### 1.5 Service

- a) **Sørg for, at maskinen kun repareres af kvalificerede fagfolk, og at der altid benyttes originale reservedele.** Dermed sikres størst mulig elværktøjssikkerhed.

### 2. Produktspecifikke sikkerhedsanvisninger

#### 2.1 Personlig sikkerhed

- a) **Brug høreværn.** Larmen kan forårsage høreskader.
- b) **Sørg altid for, at elledning, forlængerledning og udsugningsslange holdes bag maskinen for at undgå faren for at falde under arbejdet.**
- c) **Maskinen må ikke anvendes af børn eller svagelige personer, der ikke er instrueret i brugen.**
- d) **Børn bør gøres opmærksomme på, at de ikke må lege med maskinen.**
- e) **Støv fra materialer såsom blyholdig maling, visse træsorter, mineraler og metal kan være sundhedsfarlige.** Berøring eller indånding af støv kan medføre allergiske reaktioner og/eller luftvejssygdomme hos brugeren eller personer, der opholder sig i nærheden. Bestemte støvtyper, f.eks. støv fra ege- og bøgetræ, er kræftfremkaldende, især i forbindelse med tilsætningsstoffer til træbehandling (kromat, træbeskyttelsesmidler). Asbestholdige materialer må kun bearbejdes af fagfolk. **Anvend så vidt muligt støvudsugning.** For at sikre en effektiv støvudsugning anbefales det at anvende en egnet mobil støvudsugning anbefalet af Hilti til træ- og/eller mineralstøv, som er tilpasset til det pågældende elværktøj. Sørg for god udluftning af arbejdspladsen. Det anbefales at bruge åndedrætsværn med filterklasse P2. Overhold de gældende nationale forskrifter vedrørende de materialer, der skal bearbejdes.

#### 2.2 Omhyggelig omgang med og brug af elværktøj

- a) **Ved strømafbrydelse: Sluk maskinen, og træk stikket ud.** Dette forhindrer utilsigtet igangsætning af maskinen, når spændingsforsyningen igen fungerer.
- b) **Hold kun fat i maskinen maskinen på de isolerede håndtag, hvis der er risiko for at kunne beskadige skjulte elektriske ledninger og kabler med værktøjet.** Hvis der opstår kontakt med en strømførende ledning, sættes maskinens uisolerede metaldele under spænding, og brugeren kan få elektrisk stød.

### 2.3 Personlig sikkerhed

- a) **Kontrollér før arbejdsstart begyndelse arbejdsområdet for skjulte elledninger samt skjulte gas- og vandrør, f.eks. ved hjælp af en metaldetektor.** *Udvendige metaldele på maskinen kan være spændingsførende, f.eks. hvis du utilsigtet har beskadiget en elledning. Disse dele udgør en alvorlig fare, da de kan give elektrisk stød.*
- b) **Kontrollér jævnligt maskinens elledning, og lad en fagmand udskifte ledningen, hvis den bliver beskadiget. Kontrollér jævnligt forlængerledningerne, og udskift dem, hvis de er beskadigede. Hvis el- eller forlængerledningen bliver beskadiget under arbejdet, må du ikke røre ved ledningen. Træk stikket ud. Beskadigede netledninger og forlængerledninger udgør en fare, da de kan give elektrisk stød.**
- c) **Lad derfor jævnligt Hilti kontrollere snavsede maskiner, især hvis de ofte bruges til at save i elektrisk ledende materialer.** *Hvis der sidder støv, først og fremmest fra ledende materialer, på maskinens overflade, eller den er fugtig, er der under uheldige omskændigheder risiko for at få elektrisk stød.*

### 2.4 Arbejdsplads

- a) **Sørg for god belysning på arbejdspladsen.**
- b) **Sørg for god udluftning af arbejdspladsen.** *Arbejdspladser med dårlig udluftning kan medføre helbredsskader som følge af eksponering for støv.*

### 2.5 Personligt beskyttelsesudstyr

Brugeren og personer, der opholder sig i nærheden, når maskinen anvendes, skal bære egnede beskyttelsesbriller, hørevern, beskyttelseshandsker.



Brug beskyttelsesbriller




Brug hørevern



Brug beskyttelseshandsker

### 2.6 Yderligere sikkerhedsforskrifter

- a) Undersøg værktøjsholderen/toppen nøje for slid, revner eller skader inden brug. Rør aldrig ved værktøjsholderen/toppen, når den drejer rundt.
- b) Ved langvarig drift stiger temperaturen i borepatronen, værktøjsholderen/toppen og i visse tilfælde også i skruelhovedet. Brug derfor beskyttelseshandsker.
- c) Hold godt fast på skruemaskinen under arbejdet. Sørg for at have et sikkert fodfæste og bevare balancen. Forvis Dem om, at der ikke befinder sig personer under Dem, når De arbejder højt oppe med skruemaskinen.
- d) Sæt først skruenkeret i værktøjsholderen umiddelbart før iskrningen. Vær opmærksom på, at der kan falde dele ud ved demontering af skruer.
- e)  Undgå at holde på eller røre ved metaldele på skruemaskine, bit eller andet indstiksværktøj, når der skrues skruer i lofter, vægge og gulve eller andre steder, hvor der kan forekomme elkabler, gennemføringer etc. Hold kun på de isolerede steder på skruemaskinen for at undgå elektrisk stød, hvis De

- uforvarende kommer til at skrue et gevindanker / skrue ind i en strømførende ledning etc.
- f) Forvis Dem altid om, at den sorte gummi beskyttelseskræm foran på huset sidder korrekt.
- g) Lad kun maskinen være tændt på arbejdsstedet, og tænd først for den, når maskinen er rettet mod det sted, hvor der skal skrues.

## Brugsanvisning

### Valg af værktøjsholder/top/bitholder/forlænger

Anvend kun Hilti værktøjsholdere/toppe/bitholder/forlænger beregnet til slagskruemaskiner. Brug værktøjsholdere/toppe med samme nøglevidde som de skruer eller møtrikker, der skal skrues i. Hvis nøglevidden ikke passer til hinanden bliver momentet upræcist, og værktøjsholderen/toppen og skruelhovedet/møtrikken beskadiges. Når De anvender magnetiske værktøjsholdere, forvis Dem da om, at der ikke hænger fremmedlegemer fast så som små skruer eller søm.

### Påsætning af værktøjsholder/top/bitholder/forlænger

**1 2 3**



Kontroller at skruemaskinen er slukket, og at netkablet er trukket ud af stikkontakten, inden værktøjsholderen/toppen/bitholder/forlænger påsættes eller afmonteres.

Fjern O-ringen fra udræsningen i værktøjsholderen/toppen/bitholder/forlænger og tag låsestiften ud. Sæt værktøjsholderen/toppen på den firkantede drivtapp på skruemaskinen. Sørg for at hullerne i den firkantede drivtapp og værktøjsholderen/toppen/bitholder/forlænger flugter, så låsestiften kan sættes i. Sæt låsestiften i og sæt O-ringen på igen for at sikre værktøjsholderen/toppen/bitholder/forlænger. Værktøjsholderen/toppen/bitholder/forlænger afmonteres ved at udføre disse procedurer i omvendt rækkefølge. **Låsestiften til værktøjsholderen/toppen/bitholder/forlænger skal være monteret og sikret, inden skruemaskinen anvendes.**

### Afbryder **4**



Før skruemaskinen sluttes til strømmettet kontroller da altid, at afbryderen fungerer korrekt og vender tilbage til OFF position, når man slipper den. Skruemaskinen tændes ved at trykke på den elektroniske afbryder. Hastigheden øges jo større trykket er på afbryderen. Maskinen slukkes ved at slippe afbryderen.

### Forindstilling af hastighed og moment **5**

Hastigheden, og dermed også momentet, kan forindstilles ved at dreje på denne drejeknap. Når maskinen leveres er den indstillet på maksimum hastighed og moment.

## Højre-/venstreomskifter

Omdrejningsretningen kan ændres via højre-/venstreomskifteren. Tryk på højre side af omskifteren for højreløb (F) og på venstre side for venstreløb (R).



- Kontroller altid omdrejningsretningen inden påbegyndelse af arbejdet.
- Skift aldrig omdrejningsretning mens motoren kører. Det kan ødelægge skruemaskinen.

Hold godt fast på skruemaskinen og placer værktøjsholderen/toppen over skruenhovedet eller møtrikken. Skru skruen i eller stram møtrikken.

### Bemærk:

- Hold skruemaskinen lodret over skruen/møtrikken og tryk ikke unødigt meget på skruemaskinen.
- Undgå at beskadige skruen/møtrikken ved at anvende for højt moment

Efter iskruning af skruen / stramning af møtrikken kontrolleres momentet med en momentnøgle, og monteringen efterspændes eventuelt. Momentet påvirkes af forskellige faktorer så som:

### 1. Netspændingen

Et fald i spændingen / underspænding reducerer det forvalgte maksimale moment / hastigheden.

### 2. Værktøjsholder/top

Hvis nøglevidden på værktøjsholderen/toppen ikke stemmer overens med skruenhovedet/møtrikken reduceres momentet.

En slidt værktøjsholder/top (beskadiget sekskanthoved eller firkantet drivtap) reducerer momentet.

### 3. Skruer

Ved samme type skrue eller montage afhænger momentet af skruediameteren.

Ved samme skruediameter er skruelængden og typen af skruenhovedet afgørende for, hvilket moment der kan opnås.

### 4. Forlængere

Anvendes der forlængere, mellemlid etc. reduceres momentet. Dette kan modvirkes ved at forlænge iskruningstiden.

### 5. Grundmateriale

Måden skruemaskinen anvendes på og det materiale, skruen skrues ind i (beton / grundmaterialestyrke) påvirker momentet.

Udtrækskraften påvirkes af grundmaterialet, diameteren af det borede hul og det materiale, der fastgøres.

## Vedligeholdelse



Kontroller at afbryderen står på OFF position, og at kablet er trukket ud af stikkontakten, inden der foretages indgreb på skruemaskinen.

For at opretholde sikkerheden og funktionsdueligheden for skruemaskinen, bør vedligeholdelse, reparationer og justeringer kun udføres af værksteder eller kundeservicecentre, som er autoriserede af Hilti, og som kun anvender originale Hilti reservedele.

### -ADVARSEL-

**Hold maskinen, især gribebladerne, tørre, rene og fri for olie og fedt. Anvend ikke silikoneholdige plejemidler.**

Kabinettet er fremstillet af et slagfast plastmateriale. Grebet er fremstillet af elastomer-materiale.

Anvend aldrig maskinen, hvis ventilationsåbningerne er tilstoppede! Rengør forsigtigt ventilationsåbningerne med en tør børste. Sørg for, at der ikke trænger fremmedlegemer ind i maskinen.

Rengør jævnligt maskinen udvendigt med en let fugtig klud. Du må ikke bruge spraymaskiner, dampstrålemaskiner eller almindeligt vand til rengøring! Det kan forringe maskinens elektriske sikkerhed.

## Producentgaranti – Produkter

Hilti garanterer, at det leverede produkt er fri for materiale- og fabriktionsfejl. Garantien forudsætter, at produktet anvendes og håndteres samt vedligeholdes og rengøres i henhold til Hilti-brugsanvisningen, og at den tekniske enhed er bevaret, dvs. at der udelukkende er anvendt originale Hilti-forbrugsmaterialer, -tilbehørsdele og -reservedele til produktet.

Garantien omfatter reparation uden beregning eller udskiftning af defekte dele uden beregning i hele produktets levetid. Dele, der som følge af normalt slid trænger til at blive udskiftet eller repareret, er ikke omfattet af garantien.

**Hilti afviser alle yderligere krav, medmindre den nationale lovgivning forbyder en sådan afvisning. Hilti påtager sig således intet ansvar for direkte eller indirekte skader, samtidige eller efterfølgende skader, tab eller omkostninger, som er opstået i forbindelse med eller på grund af anvendelsen af produktet, eller som er opstået på grund af produktets uegnethed til et bestemt formål. Stiltiende garantier for anvendelse eller egnethed til et bestemt formål udelukkes udtrykkeligt.**

I forbindelse med reparation eller udskiftning af produktet eller dele deraf, forudsættes det, at produktet eller de pågældende dele indsendes til Hilti, umiddelbart efter at skaden er konstateret.



Nærværende garanti omhandler samtlige garantiforpligtelser fra Hiltis side og erstatter alle tidligere eller samtidige garantierklæringer, såvel skriftlige som mundtlige.

## Bortskaffelse



Størstedelen af de materialer, som anvendes ved fremstillingen af Hilti maskiner, kan genbruges. Materialerne skal skilles korrekt ad, inden de kan genbruges. I mange lande findes der allerede ordninger, hvor Hilti samler sine brugte maskiner/værktøjer ind til genbrug. For mere information, kontakt Hilti Kundeservice eller din lokale Hilti Konsulent.



### Kun for EU-lande

Elværktøj må ikke bortskaffes som almindeligt affald! I henhold til det europæiske direktiv 2002/96/EF om bortskaffelse af elektriske og elektroniske produkter og gældende national lovgivning skal brugt elværktøj indsamles separat og bortskaffes på en måde, der skåner miljøet mest muligt.

## EF-konformitetserklæring (original)

Betegnelse:	Slagskruemaskine
Typebetegnelse:	SI 100
Konstruktionsår:	1999

Hermed erklærer vi på eget ansvar, at dette produkt er i overensstemmelse med følgende direktiver og standarder: 2006/42/EF, 2004/108/EF, EN 60745-1, EN 60745-2-2, EN ISO 12100, 2011/65/EU.

**Hilti Corporation, Feldkircherstrasse 100,  
FL-9494 Schaan**

A handwritten signature in black ink, appearing to read 'Paolo Luccini Jan Doongaji'.

**Paolo Luccini**  
Head of BA  
Quality and Process Management  
Business Area  
Electric Tools & Accessories  
01/2012

**Jan Doongaji**  
Executive Vice President  
BU Power Tools & Demolition

01/2012

### Tekniske dokumentation ved:

Hilti Entwicklungsgesellschaft mbH  
Zulassung Elektrowerkzeuge  
Hiltistrasse 6  
86916 Kaufering  
Deutschland





Hilti Corporation

LI-9494 Schaan

Tel.: +423 / 234 21 11

Fax: +423 / 234 29 65

[www.hilti.com](http://www.hilti.com)

Hilti = registered trademark of Hilti Corp., Schaan

W 2322 | 0213 | 00-Pos. 1 | 1

Printed in Germany © 2013

Right of technical and programme changes reserved S. E. & O.

334208 / A2



334208