

HILTI

DD EC-1

Bedienungsanleitung **de**

Operating instructions **en**

Mode d'emploi **fr**

操作說明書 **zh**

取扱説明書 **ja**

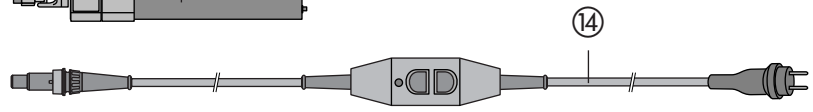
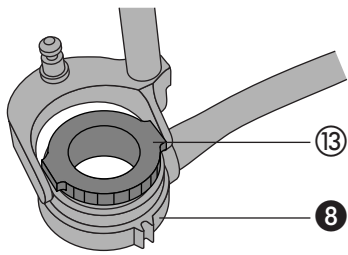
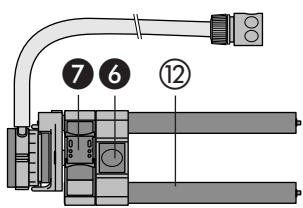
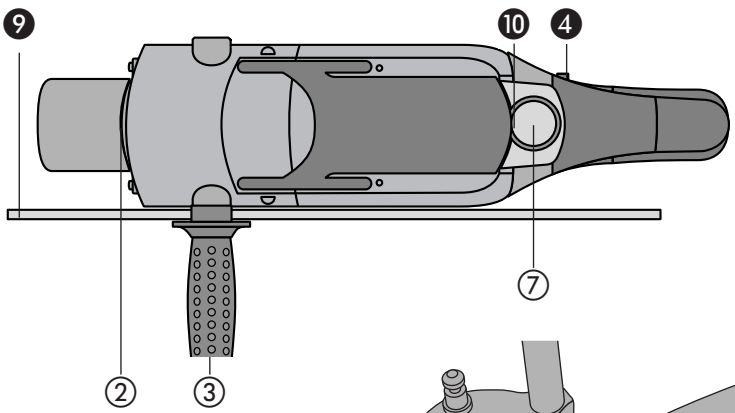
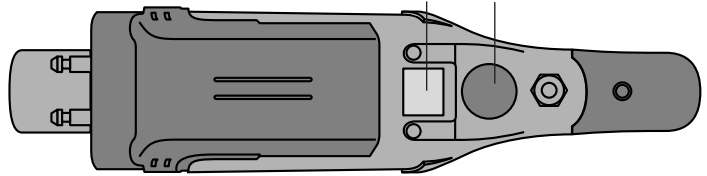
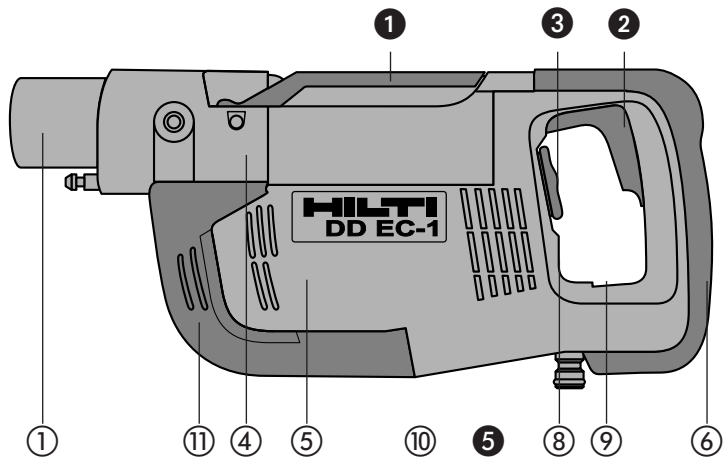
사용설명서 **ko**

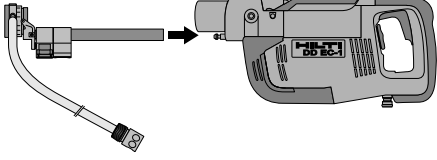
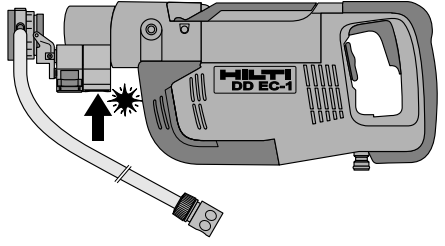
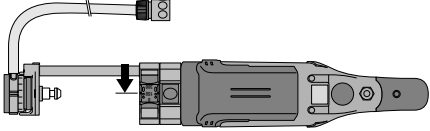
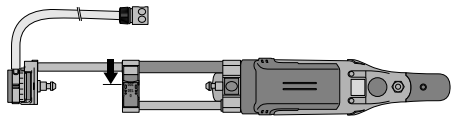
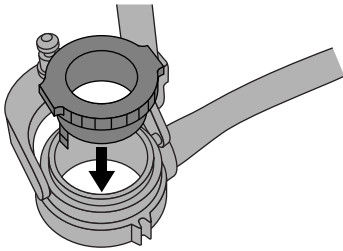
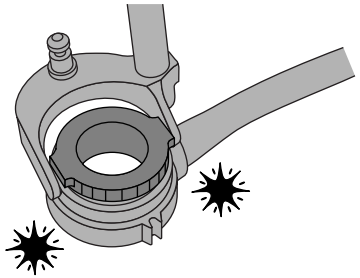
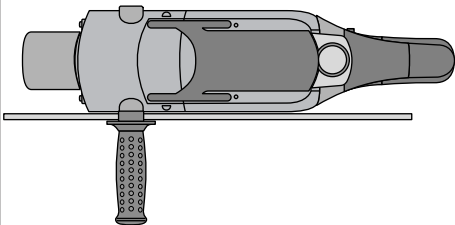
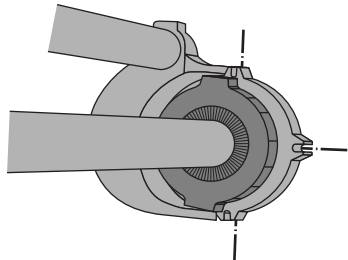
操作说明书 **cn**

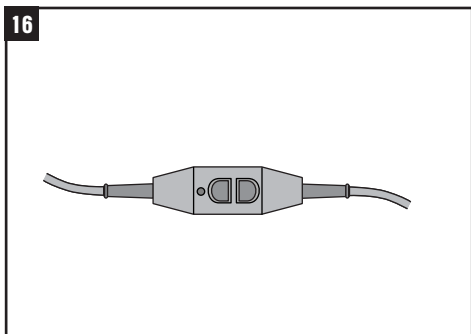
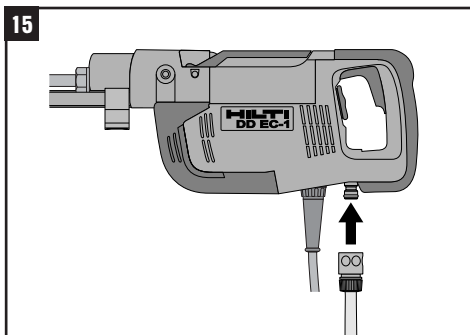
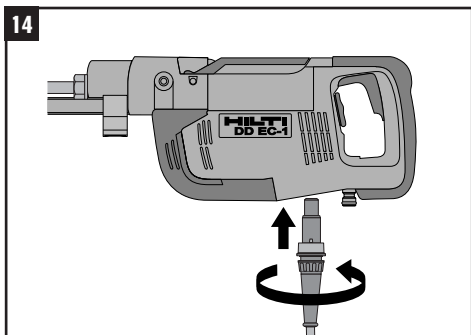
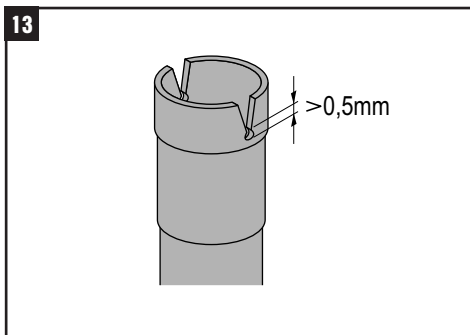
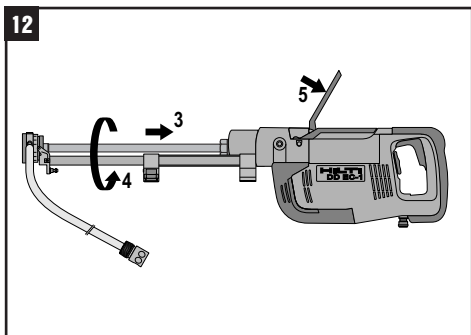
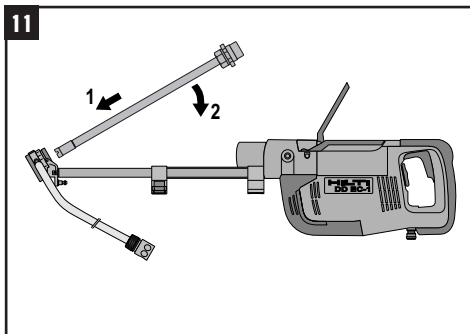
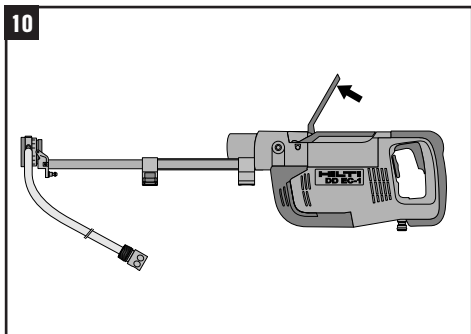
دليل الاستعمال **ar**

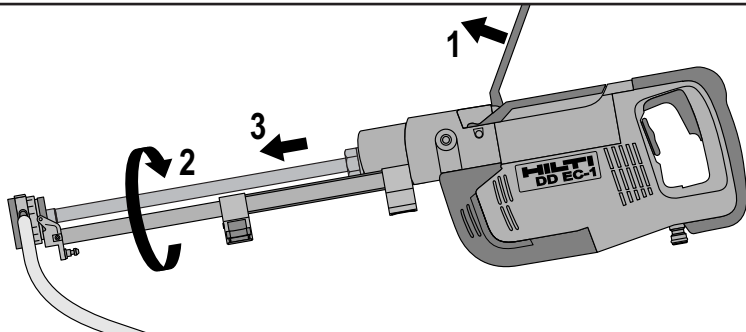
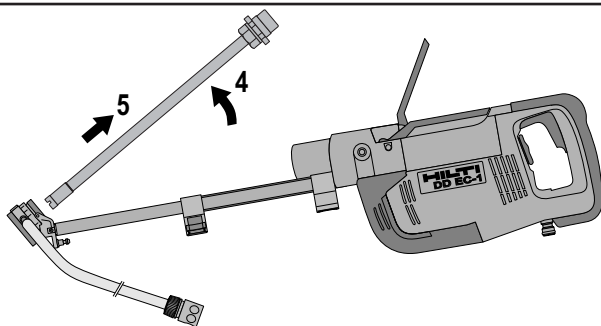


1

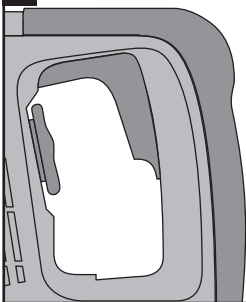


2**3****4****5****6****7****8****9**

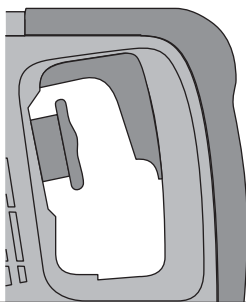
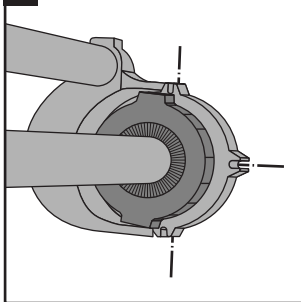
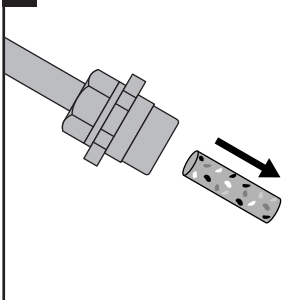
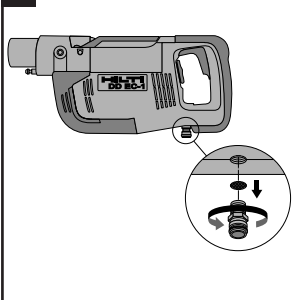
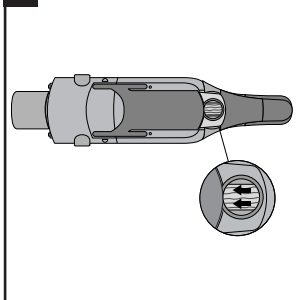


17**18****19**

Pos. 1



Pos. 2

**20****21****22****23**

DD EC-1 다이아몬드 천공기

처음 이 제품을 사용하기 전에
본 사용설명서를 반드시
읽으십시오.

이 사용설명서는 항상 공구와
함께 보관하십시오.

공구를 다른 사람에게 양도할
때는 사용설명서도 반드시 함께
넘겨주십시오.


조작 요소 1


- ① 척 작동 레버
- ② 속도 조절 스위치
- ③ 물 조절 휠
- ④ 드릴 스탠드 잠금스위치
- ⑤ 전기 코드 플러그 연결
(전원 케이블 소켓)
- ⑥ 워터 콜렉터 홀더 해제 버튼
- ⑦ 워터 콜렉터 홀더 길이 조정 슬라이더
- ⑧ 워터 콜렉터(드릴 부시)
- ⑨ 깊이 게이지
- ⑩ 물 유동을 표시기 해제 버튼

기기구성부품 1

- ① 척
- ② 압력 플레이트
- ③ 사이드 핸들
- ④ TOPSPIN 작동 기어부
- ⑤ 모터
- ⑥ 손잡이
- ⑦ 물 유동을 표시기
- ⑧ 원형 수포 레벨
- ⑨ 원기동형 수포 레벨
- ⑩ 타입/표시판
- ⑪ 벨트 드라이브 커버
- ⑫ 워터 콜렉터 홀더 로드
- ⑬ 워터 콜렉터
- ⑭ 전원 케이블(누전차단기 포함, 영국 사양 제외)

일반 정보

 본 사용 설명서에 사용된 이 표시는 안전상 중요한 주의사항을 나타내므로 이 표시가 있는 정보에 대해서는 심각한 부상의 위험을 방지하기 위해 반드시 지켜십시오.

 전기 전압 위험에 대한 경고

기호



사용하기 전에 사용설명서를
읽으십시오.



폐기물을 재활용하십시오.

1 앞/뒤 표지의 접지에 있는 그림에 표시된 번호 참조

1 / ① 작동조절/공구의 부분 번호 참조.

본 사용 설명서에서 "기기"란 이 사용 설명서의 대상인 전동공구를 지칭합니다.

내용	페이지
일반 정보	61
제품 설명	62
공구의 주요 특징	62
기술 제원	62
공구의 용도	63
삽입 공구와 액세서리	63
안전상의 주의 사항	64
사용전 준비사항	66
작동	67
유지 관리	69
문제 해결	70
보증	71
폐기	71
EC 인증서(오리지널)	71

제품 설명

DDEC-1은 전동 습식 다이아몬드 천공기입니다.

공급품목 공급세트: 공구, 워터 콜렉터와 워터 콜렉터 홀더, 케이블, 사용설명서, 윤활 스프레이 (50 ml), 청소용 헝겊, 공구 박스



공구 사용 시 다음과 같은 조건을 항상 준수해야 합니다.

- 공급전력이 공구에 표시된 전원에 맞는지 확인한다.
- 공구를 절대 폭발 위험이 있는 곳에서 사용해서는 안 된다.
- 워터 콜렉터와 그에 맞는 정확한 슬리브를 사용해야 한다.

공구의 주요 특징

- TOPSPIN 기능을 갖춘 천공기, 즉 척과 코어비트가 궤도를 따라 회전하도록 설계.
- 전기 보호 1등급
- 벨트 드라이브(오일 없이 사용)
- 기계식 슬립 클러치
- 온도 감지기능이 있는 전자모터 보호장치
- 고무 커버의 손잡이와 사이드 핸들
- DD-C 코어비트용 척 시스템(150 mm와 300 mm 작업 길이)
- 코어비트 연결부의 빠른 교환
- 무한 가변속도 조절
- 자동 물 ON/OFF 스위치
- 수량 수동 조절
- 물 유동을 표시기 내장
- 잠금 조절 스위치
- 탈착 가능한 워터 콜렉터 홀더
- 키 소켓 컨넥터와 PRCD 잉여 잔류 장치가 있는 이동 가능한 코드(영국 사양 제외)
- 깊이 게이지
- 수포 레벨

기술 제원

전력:	1450 W	1400 W	1400 W	1450 W	1450 W
전압:*	100 V	110 V	220 V	230 V	240 V
정류:*		13.4 A	6.7 A	6.7 A	6.7 A
주파수:	50-60 Hz				
EPTA-Procedure 01/2003에 따른 무게:	6.8 kg				
크기(길이×폭×높이):	423×108×195 mm				
벽과 구멍 사이의 최소 거리:	36 mm				
속도:	9200 rpm				
최대 허용 수압:	6 bar (만약 수압이 더 높으면 압력감소 밸브를 현장에 고정시켜야 한다.)				
주요 특징:	키 소켓 컨넥터가 장착된 탈착 가능한 코드				
슬립 클러치 릴리즈 토크:	13 Nm				
보호등급:	보호등급 I, EN 60745 (접지됨)				
*본 공구는 다양한 전압 형태로 제공됩니다. 해당 공구의 전압 및 전류는 명판을 참조하십시오.					

지침

이 지침에 제시된 진동 수준은 EN 60745에 따른, 표준화된 측정방법을 이용하여 측정된 것이며, 전동 공구 상호간의 비교에 사용할 수 있습니다. 진동 수준은 진동 부하의 사전 예측용으로 매우 유용하게 사용할 수 있도록 설계되어 있습니다. 제시된 진동 수준은 일반적인 전동공구 사용 시의 진동을 나타냅니다. 그러나 전동공구를 다른 용도로 사용하거나 다른 공구 비트를 사용할 경우 또는 유지보수를 충분히 하지 않은 상태에서는 진동 수준에 편차가 있을 수 있습니다. 이 경우, 전 작업시간에 걸쳐 진동 부하가 현저하게 상승할 수 있습니다. 진동 부하를 정확하게 평가하기 위해서는 전동공구가 스위치 OFF되어 있는 시간과 작동 중이지만 실제로는 사용하지 않는 시간도 고려해야 합니다. 이 경우, 전 작업시간에 걸쳐 진동 부하를 현저하게 감소할 수 있습니다. 사용자를 보호하도록 진동 작용 전에 예를 들면 다음과 같이 안전 조치를 추가적으로 취하십시오: 전동공구와 공구 비트의 유지보수, 손을 따뜻하게 유지, 작업순서 계획 등.

소음과 진동(EN 60745-2-1 기준에 따른 측정):

소음 측정 A 기준에 의한 소음 수준:	98 dB (A)
소음 측정 A 기준에 의한 음압 수준:	87 dB (A)

EN 60745에 의거한 명시된 소음 수준의 경우, 허용공차는 3 dB입니다.

귀마개 사용 권장

3축 진동값(EN 60745-2-1에 따라 손잡이에서 그리고 EN 61029에 따라 회전식 손잡이에서 측정됨)

3축 진동값(진동-벡터 합), EN 60745-2-1(휴대용)

	코어비트 길이 150 mm	코어비트 길이 300 mm
진동 a_{hDD}	10 m/s²	17 m/s²
허용공차 K	1.5 m/s ²	2 m/s ²

3축 진동값(진동-벡터 합) EN 61029, RIG DD-CR1 (고정식)

	코어비트 길이 150 mm	코어비트 길이 300 mm
진동 a_{hDD}	7 m/s²	11 m/s²
허용공차 K	1.5 m/s ²	1.5 m/s ²

기술적인 사양은 사전 통고 없이 변경될 수 있음

공구의 용도

공구는 다음과 같은 용도로 사용됩니다.

- 직경 8-35 mm의 철근 콘크리트, 조적, 자연석의 구멍 천공
- 워터 콜렉터와 워터 콜렉터 슬리브와 연결하는 습식 천공
- 공구에 표시된 정보와 일치하는 전압과 주파수를 공급해야 한다.
- 공구를 알맞은 전력과 어스 장치가 장착된 전원 에 연결한 후에만 사용할 수 있다.
- 비형 소켓 컨넥트와 내장된 PRCD(영국의 경우 변압기)를 장착한 코드를 사용해야 한다.
- 관련 안전 규정에 따라 어스 장치의 안전 기능을 정기적으로 테스트한다.
- 사용 전에 PRCD는 정확한 기능을 발휘하도록 테스트해야 한다(작동 참조).
- 공구와 맞는 코어비트와 액세서리만을 사용한다.

공구는 제품 사용설명서에 설명된 방법(관련 유지, 조립, 사용 등)대로 취급해야 하며, 그 외의 방법으로 공구를 조작할 경우 공구의 기능이 제한될 수 있다.

사용설명서 또는 별도로 제공된 안전 주의사항을 반드시 준수해야 한다.

천공될 위치와 직경에 대해서는 엔지니어, 설계 또는 건물 책임자의 허가를 얻어야 한다(안정성).

어떤 조건에서도 본 제품을 사용설명서에 제시된 방법과 다른 방법으로 사용하지 마십시오.

삽입 공구와 액세서리

안전과 TOPSPIN의 최적의 전동장치 발휘를 위해 DDEC-1은 DD-C 코어 비트와 함께 사용해야 한다. 스페셜 코어비트를 사용하여 600 mm 깊이를 천공 할 때에는 좀 더 짧은 코어비트와 워터 콜렉터를 사용하여 천공 지점을 미리 천공해야 한다.

DD EC-1을 사용하려면 아래의 액세서리를 사용한다.


- DD-REC1 물 순환장치
- DD-CB 코어 제거 공구
- 진공 청소기 어댑터
- DD-CR1 드릴 스탠드

안전상의 주의사항

지침

제1장의 안전상의 주의사항에는 사용 설명서를 기준으로 따라야 하는 전동공구에 대한 일반적인 안전지침이 포함되어 있습니다. 주의사항에는 이 기기와 관련이 없는 내용이 포함되어 있을 수 있습니다.

1. 전동공구에 대한 일반적인 안전상 주의사항

- a)  **경고 모든 안전상의 주의사항과 지침을 읽으십시오.** 안전상의 주의사항과 지침을 준수하지 않을 경우, 화재 위험이 있으며 감전 그리고/또는 중상을 입을 수 있습니다. **미래를 위해 모든 안전상 주의사항과 지침을 보관하십시오.** 안전상의 주의사항에서 사용되는 "전동 공구"라는 개념은 전원에 연결하여 사용하는 전동 공구(전원 케이블 있음)와 배터리를 사용하는 전동 공구(전원 케이블 없음)를 의미합니다.

1.1 작업장에 대한 안전수칙

- a) **작업장을 항상 깨끗이 하고 조명이 잘 들도록 하십시오.** 어수선한 작업환경 또는 어두운 작업장은 사고를 초래할 수 있습니다.
- b) **인화성 액체, 가스 또는 먼지가 있어 폭발 위험이 있는 환경에서 기기를 사용하지 마십시오.** 전동공구는 먼지나 증기를 접화시킬 수 있는 스파크를 일으킵니다.
- c) **전동공구 사용 중 어린이나 다른 사람이 작업장에 접근하지 못하도록 하십시오.** 다른 사람들이 방해하면 기기에 대한 통제를 하기 어렵습니다.

1.2 전기에 관한 안전수칙

- a) **전동공구의 플러그가 소켓에 잘 맞아야 합니다.** 플러그를 조금이라도 변형시켜서는 절대로 안 됩니다. 접지된 전동공구와 함께 아답타 플러그를 사용하지 마십시오. 변형되지 않은 플러그와 적합한 소켓을 사용하면 감전의 위험을 줄일 수 있습니다.
- b) **파이프, 라디에이터, 레인지 및 냉장고와 같은 접지된 표면에 신체 접촉을 피하십시오.** 신체에 닿을 경우 감전될 위험이 높습니다.
- c) **전동공구가 비에 맞지 않도록 하고 습한 장소에 두지 마십시오.** 전동공구에 물이 들어가면 감전될 위험이 높습니다.
- d) **케이블만을 잡고 전동공구를 운반하거나 걸어 놓아서는 안되며, 소켓에서 전원 플러그를 빼낼 때 케이블만을 잡은 채로 빼내지 마십시오.** 전원 케이블이 열, 오일, 날카로운 모서리 또는 기기의 가동부위에 접촉하지 않도록 주의하십시오. 손상되거나 서로 꼬인 전원 케이블은 감전 위험을 높입니다.
- e) **실외에서 전동공구를 이용하여 작업할 때, 실외용으로 승인된 연장 케이블만을 사용하십시오.** 실외용 연장 케이블을 사용하면 감전의 위험을 줄여줍니다.

- f) **전동공구를 습한 환경에서 부득이하게 사용해야 할 경우, 누전 차단기를 사용하십시오.** 누전 차단기를 사용하면 감전 위험을 줄일 수 있습니다.

1.3 사용자 안전수칙

- a) **신중하게 작업하십시오.** 작업에 집중하고, 전동공구를 사용할 때 경솔하게 행동하지 마십시오. 피로한 상태 또는 약물 복용 및 음주 후에는 전동공구를 사용하지 마십시오. 전동공구를 사용할 때 잠시라도 주의하지 않으면 중상을 입을 수 있습니다.
- b) **안전 장비를 갖추고 항상 보안경을 착용하십시오.** 전동공구의 종류와 사용에 따라, 먼지 보호 마스크, 미끄럼 방지용 안전 신발, 안전모 또는 귀마개 등과 같은 안전한 보호장비를 착용하면 부상의 위험을 줄일 수 있습니다.
- c) **기기가 실수로 작동되지 않도록 주의하십시오.** 전동공구를 전원 그리고/또는 배터리에 연결하기 전, 보관 또는 운반 전에 전동공구가 스위치 OFF 상태인지 확인하십시오. 전동공구를 운반할 때 스위치에 손가락을 대거나 스위치가 켜진 상태에서 전원을 연결하면 사고 위험이 높습니다.
- d) **전동공구의 스위치를 켜기 전 조정공구 또는 렌치를 제거하십시오.** 기기의 회전 부위에 남아 있는 공구나 렌치로 인해 부상을 입을 수 있습니다.
- e) **작업시 비정상적인 자세는 피하십시오.** 안전한 작업자세가 되도록 하고, 항상 균형을 유지하십시오. 이렇게 하여 예기치 않은 상황에서도 전동공구를 잘 제어할 수 있습니다.
- f) **적합한 작업복을 착용하십시오.** 헐렁한 복장이나 장식품을 착용하지 마십시오. 머리, 옷 그리고 장갑이 작동하는 기기의 가동부위에 가까이 닿지 않도록 주의하십시오. 헐렁한 복장, 장식품 혹은 긴 머리가 가동부위에 말려 들어갈 수 있습니다.
- g) **먼지 제거 장치나 수거 장치를 장착할 수 있는 경우, 이 장치들이 연결되어 있는지 그리고 제대로 작동하는지 확인하십시오.** 먼지 포집장치 사용은 먼지로 인한 위험을 줄여줄 수 있습니다.

1.4 전동공구의 취급과 사용

- a) **기기에 과부하가 걸리지 않도록 유의하여 주십시오.** 귀하의 작업에 적합한 전동공구를 사용하십시오. 적합한 전동공구로 제시된 성능 범위 내에서 더욱 효율적이며 안전하게 작업할 수 있습니다.
- b) **스위치가 고장 난 전동공구는 사용하지 마십시오.** 스위치가 작동되지 않는 전동공구는 위험하므로, 반드시 수리를 해야 합니다.
- c) **기기 세팅을 실행, 액세서리를 교환 또는 기기를 보관하기 전에, 컨넥터를 전원소켓에서 그리고/또는 배터리를 기기에서 빼놓으십시오.** 이러한 조치는 실수로 전동공구가 작동하지 않도록 방지합니다.
- d) **사용하지 않는 전동공구는 어린이의 손에 닿지 않는 곳에 보관하십시오.** 기기 사용에 익숙치 않

거나 또는 본 안전수칙을 읽지 않은 사람이 기기를 사용해서는 안됩니다. 비숙련자가 전동공구를 사용하면 위험합니다.

- e) 전동공구를 유의해서 관리하십시오. 기기의 가동 부위가 완벽하게 작동하는지, 끼어 있지 않은지, 혹은 부품이 손상되거나 파손되어 있어 전동공구의 기능을 저하시키지 않는지 점검하십시오. 기기 사용 전 손상된 부품을 수리하도록 하십시오. 제대로 관리되지 않은 전동공구는 많은 사고를 유발합니다.
- f) 절단기기는 날카롭고 깨끗하게 관리하십시오. 절단기기는 날카롭고 깨끗하게 관리하십시오.
- g) 본 지침에 따라 전동공구, 액세서리, 공구비트 등을 사용하십시오. 이때 작업 조건과 실시하려는 작업 내용을 고려하십시오. 원래 사용 분야가 아닌 다른 작업에 전동공구를 사용할 경우, 위험한 상황을 초래할 수 있습니다.

1.5 서비스

- a) 기기는 반드시 숙련된 전문 기술자에 의해 그리고 순정 대체 부품만을 사용하여 수리하도록 하십시오. 이렇게 하여 전동공구의 안전성을 계속해서 유지할 수 있습니다.

2. 추가 안전상의 주의사항

2.1 전동공구에 대한 일반적인 안전상의 주의사항

- a) 공구와 함께 공급된 보조 손잡이를 사용하십시오. 기기를 제어하지 못하면 부상을 입을 수 있습니다.
- b) 작업시, 절단공구가 가려져 있거나 덮여 있는 전기 배선과 또는 자체의 전원 케이블과 접촉할 수 있는 경우, 기기의 절연된 손잡이 부분을 잡으십시오. 전류가 흐르는 전선과 접촉하면 전동공구의 금속 부위를 통해 감전이 될 수도 있습니다.

2.2 개인의 안전

- a) 귀마개를 착용하십시오. 소음은 청각 상실을 유발할 수 있습니다.
- b) 전동공구의 플러그가 소켓에 잘 맞아야 합니다. 플러그를 조금이라도 변형시켜서는 절대로 안됩니다. 접지된 전동공구와 함께 아답타 플러그를 사용하지 마십시오. 변형되지 않은 플러그와 적합한 소켓을 사용하면 감전의 위험을 줄일 수 있습니다.
- c) 파이프, 라디에이터, 레인지 및 냉장고와 같은 접지된 표면에 신체 접촉을 피하십시오. 신체에 닿을 경우 감전될 위험이 높습니다.
- d) 전동공구가 비에 맞지 않도록 하고 습한 장소에 두지 마십시오. 전동공구에 물이 들어가면 감전될 위험이 높습니다.
- e) 측면 손잡이가 정확하게 장착되고 올바르게 당겨져 있는지 확인하십시오. 공구를 항상 양손으로 잡으십시오.

- f) 전원 케이블, 연장 케이블 및 흡인 호스는 항상 기기 뒤쪽으로 가도록 하십시오. 이렇게 하면 작업할 때 케이블로 인해 걸려 넘어지는 위험을 줄입니다.

- g) 기기는 어린이나 허약자가 아무런 지시 없이 사용하지 않도록 규정되어 있지 않습니다.

- h) 어린이에게 기기를 가지고 놀아서는 안 된다는 것을 반드시 지시해야 합니다.

- i) 낫 성분이 함유된 도료, 일부 목재, 광물질 및 금속과 같은 물질에서 발생하는 먼지는 건강을 해칠 수 있습니다. 먼지를 흡입하거나 만지면 사용자 또는 근처에 있는 사람이 기관지 질환이나 알레르기 반응을 일으킬 수 있습니다. 똑같나 무 먼지 또는 너도밤나무 먼지와 같은 특정 종류의 먼지는, 특히 목재를 처리하기 위해 사용하는 첨가제(크롬산염, 목재 부식 방지제)와 함께 암을 일으킬 수 있습니다. 석면 물질은 전문 기술자만이 처리해야 합니다. 가능한 한 먼지 포집장치를 사용하십시오. 먼지 흡인율을 극대화 시키기 위해 본 전동공구에 알맞은 목재 그립고/또는 광물질 먼지를 흡인하는, HILTI가 권장하는 이동식 먼지 흡인기를 사용하십시오. 작업공간을 충분히 환기시키십시오. 필터 등급 P2의 보호 마스크를 착용할 것을 권장합니다. 이 공할 재료에 적용되는 해당 국가 법규에 유의하십시오.

- j) 손가락의 혈액순환이 잘 되도록 하기 위해, 휴식시간 동안 손가락 운동을 하십시오.

2.3 전동공구의 올바른 사용방법과 취급방법

- a) 삽입공구가 기기에 적합한 척 시스템인지 확인 후 척 아답타에 정확히 고정되는지 확인하십시오.
- b) 전원이 중단되었을 경우, 기기 스위치를 끄고 전원 플러그를 빼내십시오. 이것은 전원이 다시 공급되었을 때 기기가 갑자기 시동되는 것을 방지하기 위함입니다.

2.4 전기에 관한 안전수칙

- a) 작업 시작 전에 예를 들어 금속 탐지기를 사용하여 작업장에 가려져 있는 전기 배선, 가스 파이프 및 하수도관이 있는지를 점검하십시오. 예를 들면 실수로 전기 배선을 손상시켰을 때, 기기 외부의 금속 부분에 전기가 흐를 수 있습니다. 이것은 전기 쇼크로 인한 심각한 위험이 발생할 수 있음을 의미합니다.
- b) 기기의 연결 케이블을 정기적으로 점검하고 손상이 있을 경우 자격을 갖춘 전문 기술자가 교환하도록 하십시오. 연장 케이블을 정기적으로 점검하고, 손상되었을 경우 이를 교환하십시오. 작업하는 동안 전원 케이블이나 연장 케이블이 손상되었을 경우, 절대로 케이블을 만지지 마십시오. 전원 플러그를 소켓에서 빼내십시오. 손상된 전원 케이블과 연장 케이블에는 전기 쇼크로 인한 위험이 있습니다.

- c) 전도성이 있는 물질에서 자주 작업할 경우, 더러워진 기기를 정기적으로 HiHi 서비스 센터에서 점검하십시오. 기기의 표면에 달라 붙어있는 먼지(특히 전도성이 있는 물질에 붙어있는 먼지)나 습기는 부적합한 조건하에 전기 쇼크를 일으킬 수 있습니다.
- d) 연결 전에 플러그의 핀과 전선을 점검하고 깨끗이 한다. 청소 전에 전원 소켓에서 코드를 먼저 뽑는다.

2.5 작업장

- a) 작업장을 충분히 환기시키십시오. 환기가 잘 되지 않는 작업장에서는 먼지 때문에 건강에 해를 입을 수 있습니다.

2.6 작업자에 대한 보호구

사용자와 그 주변에 있는 사람들은 기기를 사용하는 동안 반드시 적합한 보안경, 안전모, 귀마개 그리고 보호장갑을 착용해야 합니다.



보안경 착용



안전모 착용



귀마개 착용



보호장갑 착용

사용전 준비사항

- ⚠️ 사용설명서에 나와 있는 안전상의 주의 사항을 반드시 읽고 준수해야 한다.
- ⚠️ 천공작업을 위해 공구는 훈련된 사람에 의해 작동되어야 한다.
- ⚠️ 공구에 표시된 전압과 사용 전압은 일치해야 합니다.
- ⚠️ 연장 케이블 사용시: 사용 용도에 맞게 허가된 타입과 적합한 크로스 섹션의 연장 케이블만 사용해야 한다. 그렇지 않으면 성능이 감소되고 과열되는 결과를 초래할 수 있다. 손상된 연장 케이블을 교체해야 한다.

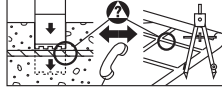
권장하는 케이블 크로스 섹션과 최대 길이:

전압	컨넥터 크로스-섹션			
	1.5 mm ²	2.0 mm ²	2.5 mm ²	3.5 mm ²
100 V		20 m		40 m
110 V	20 m		40 m	
220-230 V	50 m		80 m	



천공 작업 전에, 코어가 떨어지거나 구멍에서 실내나 주위로 물이 새는 등의 사고로 발생할 수 있는 부상이나 손상을 방지하기 위해 필요한 안전 주의사항을 확인한다.

강화철근 천공



천근을 관통할 때에는 먼저 설계자나 현장 엔지니어로부터 허가를 얻어야 한다. 철근을 관통하는지는 작업이 천천히 진행되고 코어비트에 깨끗한 물이 보이면 알 수 있다.

- ⚠️ 공구 사용 전에, 척이 깨끗하지 코어비트에 이상이 없는지 확인한다(예: 불균형, 척 고정 후의 흔들림 등은 허용되지 않는다). 마모되거나 깨진 공구와 코어비트는 즉시 교체해야 한다.

- ⚠️ ⚡ 천정을 천공할 때에는 안전을 위해 아래와 같은 장비를 사용한다.
 1. 적절한 워터 콜렉터 슬리브와 워터 콜렉터 어셈블리
 2. DD-REC1 물 순환 시스템 또는
 3. 워터 콜렉터 호수용 어댑터와 적절한 습식 진공 청소기
 4. PRCD 이동 잉여 전류 장치(통합된 코드, 영국의 경우 변압기)


- ⚠️ 공구의 손잡이를 도르레, 크레인과 같이 들어 올리는 장비에 부착하기 위해 사용해서는 안 된다.

DD-C 코어비트만 사용할 것
과다한 접촉 압력을 가하지 마십시오. 그러한 작업을 통해 드릴링 출력력이 증가되는 것이 아닙니다. 천공 시, 냉각수와 물을 끼얹을 때에는 첨가물 없이 순수한 물만 사용한다. DD-REC1 물 순환기를 사용할 때에는 사용설명서에 나와된 액체를 사용할 수 있다.

- ⚠️ 앵커 설치 시에는 적절한 제품과 테스트 규정을 준수해야 한다.

작동

공구의 조립

- 공구 박스에서 공구를 꺼낸다.
- 워터 콜렉터 막대를 공구의 앞쪽 개구부에 끼운다 **2**.
- **6** 버튼을 누른 상태에서 워터 콜렉터 막대를 기어 하우징 위의 위치에 끼우며 완전히 삽입되었을 때 버튼에서 손을 떼는다 **3**.
- **7** 버튼을 오른쪽으로 밀고 사용하는 코어 비트의 길이에 워터 콜렉터가 맞도록 조절한다(포지션 1 < 150 mm 작업길이; 포지션 2:300 mm 작업길이) **4 5**.
- 함께 공급되는 워터 콜렉터 시스템을 항상 사용할 것
- 워터 콜렉터 슬리브의 직경에 맞는 직경의 코어 비트인지 항상 확인해야 한다.
- 항상 사이드 핸들과 깊이 게이지를 기어 하우징 위에 있는 부싱 나사로 조인다 **3**.
-  전원 플러그가 안 끼워졌는지 확인한다.



코어 비트의 삽입

-위험-



손상된 공구 비트를 사용하지 마십시오. 사용하기 전에 항상 공구 비트의 파손, 균열 또는 심한 마모 여부를 확인하십시오. 손상된 공구를 사용하지 마십시오. 공작물의 부품 파편 또는 파손된 공구 비트가 멀리까지 날아갈 수 있으므로 직접 작업장에 있지 않아도 부상을 입을 수 있습니다.

-지침-

절단 및 드릴 성능이 현저히 떨어지면 다이아몬드 코어 비트를 교체해야 합니다. 이는 일반적으로 다이아몬드 세그먼트의 높이가 2mm 보다 낮을 경우에 해당됩니다.

- 작동 레버 **1**을 30도 위로 들어 올려 척을 연다 **10**.
- 코어 비트 연결부와 척이 깨끗하고 이상이 없는지 확인한다.
- 코어 비트의 절단 부분의 홈의 깊이가 최소 0.5mm 이어야 한다. 만약 그렇지 않으면, 코어 비트를 교체해야 구멍에 코어 비트가 끼지 않는다 **10**.
- 워터 콜렉터를 축으로 하여 끝까지 돌린다.
- 위로부터 코어 비트 절단 부분을 워터 콜렉터 슬리브 쪽으로 삽입한다 **11**.
- 코어 비트의 연결부를 척의 개구부 쪽으로 오도록 한다.
- 코어 비트를 끝까지 눌러 시계 방향으로 돌린다 **12**.
- 척 작동 레버 **1**를 처음 위치에 놓는다.
-   코어 비트가 척에 단단히 맞물려야 한다.

전원 코드와 워터 콜렉터 호스 연결

-   분리형 전기 플러그를 공구에 연결하기 전에 코드가 상태가 깨끗하고 건조한 지를 확인한다. 코드의 소켓을 청소하기 전에 플러그는 전원에 연결시키지 않아야 한다.
- 공구 박스의 코드를 꺼낸다.
- 공구 밑의 플러그의 표시부분과 소켓의 표시부분을 맞춘다 **13**.
- 제 위치에서 플러그를 소켓에 끝까지 넣는다.
- 맞물리는 소리가 들릴 때까지 살짝 눌러 소켓을 시계 방향으로 돌린다.
- 알맞은 커플링을 사용하여 물 공급 호스에 연결한다 **13**.
- 전원 코드를 주전원에 연결한다.
- 검은 버튼을 눌러 PRCD 스위치를 켜다 **16**.
- 공구를 작동하기 전에 테스트 버튼을 눌러 PRCD 안전 기능을 점검한다. 테스트 LED가 소등되면 테스트가 정상이다.

-위험-

디스플레이가 사라지지 않으면 기기를 계속 작동시킬 수 없습니다. 기기는 반드시 자격이 있는 전문 기술자에 의해 그리고 순정 대체부품만을 이용하여 수리해야 합니다.

- 테스트 후에 ON 버튼을 눌러 PRCD를 다시 켜다.

사용 후

1. 먼저 전원을 끈다.
2. 호스를 천공기에서 뺀다. DD-REC1을 사용하면 흡입 호스와 물 공급 호스를 연결한다. 만약 외부 물 공급 시스템을 사용하면 자동 차단 호스 커플링이 고정되고 물 공급 밸브가 꺼져 있는지를 확인하여 공구 내부에 물이 들어가지 않도록 한다.
3. 다이아몬드 천공기에서 커플러그를 뺀다. 링을 당겨 플러그를 반시계방향으로 끝까지 돌려 당긴다.

천공

물 흐름은 아래 두 가지 방법 중 하나로 조절한다.

1. 자동조절 (권장량) **10**:

물 조절 바퀴를 1에 위치시키면, 물공급은 (켜짐/꺼짐) 공구상의 조절스위치에 의해 자동으로 조절된다. 물 유동율은 물 조절 바퀴를 돌리면서 수동으로 조절할 수 있다(최소 물 유동율: 약 0.5 l/min)

2. 바이패스 모드 **10**:

물 조절 바퀴를 2에 위치시키면 물 유동율은 0l/min와 3.0l/min 사이에서 수동으로 조절할 수 있다. 이 작동 모드는 특수한 어플리케이션에서 사용된다.

- 천공 시작 전에, 1-3 사이의 중간 위치에 물 조절 바퀴를 조정한다.

- 워터 콜렉터를 주의해서 천공할 곳의 표면에 놓는다.
- 워터 콜렉터 위의 중앙 표시마크를 천공할 곳에 십자표시와 일렬로 오도록 하여 코어 비트를 정확한 위치에 놓을 수 있다 20.
- 천공을 하려면 코어 비트가 모재에 닿기 전에 2번 조절 스위치를 누른다.
- 물흐름 표시기에 물이 흐르는 곳이 표시되면 천공을 시작한다 23.
- 모재에 대고 코어 비트를 가볍게 누른다.
- 코어 비트가 모재에 대해 직각으로 있는지 확인한다.

공구가 계속해서 최고 속도로 작동하기 위해 코어 비트에 주는 압력이 조절되어야 한다. 더 많은 압력을 가하더라도 천공 진행률은 증가하지 않는다.

- 공구를 바로 세워서 잡고 직각으로 기울이지 않도록 해야 천공 성능이 감소되지 않는다. 항상 공구가 계속해서 빠른 속도로 작동하는지 확인한다.
- 천공이 시작되면 바로 물 흐름을 확인하고 물 유동율을 점검한다 (회전조절기의 적색과 백색이 눈으로 식별되면 물 유동율은 최적이다).

⚠ 천공 중에는 항상 물 유동율을 관찰해야 한다. 물이 부족하면 구멍에 코어 비트가 끼어 코어 비트에 손상을 줄 수 있다. 필요하면 물 조절 휠을 돌리면서 천공 중에 손으로 물 유동율을 조절한다

- 3.
- 원하는 천공 깊이까지 도달했거나 구멍이 천공되면 코어 비트를 구멍에서 빼면서 공구 스위치를 끈다.
- 바이패스 모드로 천공할 때, 물 조절 휠(3)이 제로(0) 구멍 위치로 오도록 한다.
- 코어 비트의 회전이 멈추었을 때에만 워터 콜렉터를 모재에서 들어 올려야 한다.

⚠ 만약 코어 비트가 회전 중에 워터 콜렉터를 모재에서 들어 올리면 코어가 비트에서 튀어나올 수 있는 위험이 있다. 이는 부상을 초래할 수 있다.

DD-REC1 물 순환기를 사용하여 천공하는 방법

- DD-REC1 사용설명서의 정보를 읽고 준수한다.
- 물 순환기를 사용할 DD-REC1이 대기 모드(주스위치로 돌린다)에 있는지 확인한다. 이 모드는 녹색등으로 표시된다(DD-REC1 사용설명서 참조).
- 대기 모드에 있을 때 DD-REC1 위의 컨트롤 스위치 2를 누르면 DDEC-1은 작동을 시작한다.
- DDEC-1의 스위치를 끈 후에도 물 순환기는 몇 초간 계속 작동되며 그 동안 구멍이나 코어 비트에 남아 있는 물을 제거하기 위해 워터 콜렉터를 모재에서 떼지 않는다.

코어 비트의 제거

⚠ **⚠** 전원 플러그가 안 끼워졌는지 확인한다.

⚠ 코어 비트를 제거할 때 뜨거울 수 있으므로 특히 절단 가장자리 부분을 주의해야 한다. 코어가 코어 비트에서 갑자기 떨어지지 않도록 주의해야 한다.

- 레버 1을 끝까지 움직여 척을 연다.
- 코어 비트 끝을 아래로 하여 공구를 잡는다 17.
- 코어 비트를 반시계방향으로 약 60도 돌린다.
- 공구의 척으로부터 코어 비트를 빼낸다 18.
- 연결부를 위로 살짝 들어 올리고 코어 비트를 워터 콜렉터 뒤쪽으로 빼낸다 21.

코어 비트에서 코어 제거하기

주의:

- 구멍을 위로 수직으로 천공한 후에, 코어 비트를 기울여 코어 비트의 남아 있는 물을 제거해야 한다.
- 척에서 코어 비트를 제거한다.
- 코어비트를 단단히 잡고 천공된 코어가 코어 비트 뒤쪽의 연결부로부터 떨어질 때까지 흔든다. 코어 비트 옆에 끼어 있는 코어의 부분은 나무나 플라스틱 같은 표면에 대고 연결부를 수직으로 잡고 가볍게 두드리거나 가는 막대로 코어에서 빼낸다.

⚠ 공구에 코어 비트를 다시 삽입하기 전에 척과 코어 비트에서 코어가 모두 제거되었는지 확인해야 한다. 천공하는 동안에 코어 비트에서 코어 조각이 떨어지면서 부상을 일으킬 수 있다.

구멍에서 코어 제거하기

- 공구 박스에서 코어 제거 공구(액세서리 선택사양)를 꺼낸다.
- 코어 제거 공구의 직경이 코어 비트의 직경과 일치하는지 확인한다.
- 코어 제거 공구를 구멍으로 살짝 돌리면서 끝까지 밀어낸다.
- 코어 제거 공구에 살짝 압력을 가하면서 코어를 깨뜨린다.
- 코어 제거 공구를 사용하여 구멍에서 깨진 코어를 뺀다.
- 코어 제거 공구를 180도 돌려 구멍에 다시 삽입한다.
- 원하는 구멍 깊이에 닿았는지를 측정하는 도구로 사용할 수 있다.
- 필요하면 전체 코어가 제거될 때까지 이와 같은 과정을 여러 번 반복한다.

물 유동 사이드 글래스 제거

- 물 유동 사이드 글래스 해제 버튼을 척 쪽으로 민다.
- 물 유동 사이드 글래스를 위쪽으로 들어 올린다.

- 물 유동 표시 휠과 축을 제거한다.
- 먼지를 없앤다.
- 사이드 글래스 씬에 이상이 없는지 점검하고 필요 시 교체한다.

물 유동 필터 제거 22

- 공구의 하우징에서 물 공급 연결을 풀 수 있는 알맞은 공구를 사용한다.
- 필터를 제거하기 위해 집게를 사용한다.
- 씬에 이상이 있는지 점검하고 이상이 있으면 교체한다.
- 재조립할 때 씬과 필터가 정확하게 자리잡았는지 확인한다.

코어 비트가 끼어서 움직이지 않을 시 작업 단계
코어 비트가 끼어서 움직이지 않을 경우 사용자가 기기를 끌 때까지 슬립 클러치가 작동됩니다. 코어 비트는 다음과 같은 작동으로 풀릴 수 있습니다.

스패너로 코어비트를 푸십시오

1. 전원 플러그를 메인 소켓에서 빼내십시오.
2. 적합한 스패너를 이용하여 꼭지의 가까운 부분에서 코어비트를 잡고 돌리면서 코어비트를 푸십시오.
3. 기기의 전원 플러그를 소켓에 끼우십시오.
4. 드릴링을 계속 진행하십시오.

핸들로 코어 비트를 푸십시오(스탠드에서만 사용)

1. 전원 플러그를 메인 소켓에서 빼내십시오.
2. 모재에서 핸들로 코어비트를 푸십시오.
3. 기기의 전원 플러그를 소켓에 끼우십시오.
4. 드릴링을 계속 진행하십시오.



수송 및 보관:

지침

- 기기는 HiTi 공구 박스에 넣어서 수송하는 것이 좋습니다.
- 기기를 보관하기 전에 물소절기를 여십시오. 특히 빙점 이하의 온도에서 기기에 물이 남아 있지 않도록 주의하십시오.

유지 관리

관리

  전원 플러그가 안 끼워졌는지 확인한다. 모터 하우징, 손잡이 몰딩과 벨트 드라이브 커버는 충격 방지 플라스틱으로 제작되었다. 기어 하우징은 마그네슘 합금물로 되어 있다. 손잡이 커버, 사이드 핸들 커버와 코드 슬리브는 합성고무 제품으로 되어 있다.

주의

기기, 특히 손잡이 부분을 건조하고 깨끗하게, 그리고 오일과 그리스가 묻어있지 않도록 해야 합니다. 실리콘이 함유된 표면보호제를 사용하지 마십시오.

기기의 바깥쪽 케이스는 내충격성 플라스틱으로 제작되었습니다. 손잡이 부분은 탄성 재료로 되어 있습니다. 환기 홀이 막힌 상태에서는 공구를 작동시키지 마십시오! 마른 솔로 환기 슬롯을 조심스럽게 청소하십시오. 이물질이 기기 내부로 들어가지 않도록 하십시오. 약간 물기가 있는 천으로 기기 외부를 정기적으로 청소해 주십시오. 스프레이, 스팀 클리너 또는 흐르는 물로 청소하지 마십시오. 이로 인해 기기의 전기적 안전에 문제가 발생할 수 있습니다.


척은 수건으로 자주 닦아주고 정기적으로 힐티 그리스로 기름칠하여 척의 먼지를 없앱니다. 척 아답타에서 오염물질을 제거하십시오.

삼입 공구 또한 관리하여 주십시오. 고착되어 있는 오염물질을 제거하고 오일을 묻힌 천으로 필요할 때마다 공구의 표면을 문질러서 부식을 방지하십시오. 삼입부 끝 부위를 항상 깨끗하게 유지하고 그리스를 약간 발라주십시오.

필요 시 기기의 유입구에서 필터를 제거하고 필터를 유동 반대방향으로 물로 씻어내십시오.

물의 양 표시기가 오염되었으면 표시기를 분리한 후 젖은 수건으로 닦으십시오. 사이드 글래스를 청소할 때 연마제 또는 날카로운 물건을 사용하지 마십시오. 이로 인해 물의 양 표시기의 기능이 제한될 수 있습니다.

유지

 기기의 모든 외부 부품에 손상이 있는지 그리고 모든 조작용소들이 완벽하게 작동하는지 정기적으로 점검하십시오. 부품이 손상되었거나 작동 기능에 이상이 있을 경우에는 공구를 작동시키지 마십시오. HiTi 서비스 센터에 수리를 의뢰하십시오.

문제 해결

문제점	원인	해결책
기기가 시동이 걸리지 않음	공급 전원에 이상 코드나 플러그에 이상 스위치에 이상	다른 전기기계를 주전원에 꽂고 작동하는지 점검 필요하면 전기 기술자에 의해 코드를 점검, 교체 필요하면 전기 기술자에 의해 스위치를 점검, 교체
모터는 가동하지만 코어 비트는 회전하지 않음	기어에 이상	힐티 A/S 센터에서 기계를 수리
천공을 감소	물압력/물 유동율 너무 높음 코어 비트 연결부가 더럽거나 제대로 맞물리지 않음 코어 비트에 이상	조절 휠을 돌려 물 유동율 감소 연결부를 깨끗이 하고 코어 비트를 정확하게 삽입 코어 비트에 이상이 있는지 점검하고 필요하면 교체
모터가 멈춤	기어에 이상 코어 비트 절단면 마모	힐티 A/S 센터에서 기계를 수리 코어 비트를 샤프닝 플레이트에 재생
기계가 멈춤	기계가 멈춤 기계가 너무 뜨거움 열(과열) 차단 작동 일렉트로닉스 이상 냉각팬에 이상	기계를 바로 놓는다. 기계의 속도를 줄이고 속도가 다시 나도록 스위치를 여러번 누른다. 힐티 A/S 센터에서 기계를 수리 힐티 A/S 센터에서 기계를 수리
작동모드로 작동할 때 물 유동율이 없음	필터나 물 유동 표시기가 막힘 마그네트 밸브에 이상	필터나 물 유동 표시기를 제거하고 물을 끼얹음 바이패스 모드로 천공 힐티 A/S 센터에서 기계를 수리
바이패스 모드로 작동할 때 물 유동율이 없음	필터나 물 유동 표시기가 막힘	필터나 물 유동 표시기를 제거하고 물을 끼얹음
기어 하우징에서 물이 새	워터스위블 샤프트 씰에 이상	힐티 A/S 센터에서 기계를 수리
코어 비트가 척에 삽입 안됨	척 작동 레버가 완전히 열리지 않음	레버를 끝까지 연다.
척에서 누수	코어 비트 연결부 또는 척이 더럽거나 손상됨	연결부나 척을 청소하거나 필요하면 교체한다.
	코어 비트 연결부나 척이 더러움	연결부와 척을 청소
	척 씰이 손상됨	씰을 점검하고 필요하면 교체한다.

보증

Hilti사는 공급된 기기에서 재질상의 결함 또는 제작상의 결함이 없음을 보증합니다. 이러한 보증은 다음과 같은 전체조건하에서만 적용됩니다: Hilti 사용설명서에 제시된 내용대로 기기를 정확하게 사용하고, 취급, 관리 및 청소해야 하며, 기술적인 통일성이 보장되어야 합니다. 즉 기기에 Hilti사의 손질 소모품, 액세서리 부품 그리고 대체부품만을 사용해야 합니다.

이러한 보증은 장치의 전체 수명기간 동안 무상 수리 또는 결함이 있는 부품의 무상 교환을 포함하고 있습니다. 정상적으로 마모된 부품들은 이러한 보증에서 제외됩니다.

국가별 강제 규정에 위배되지 않는 한, 그 외의 청구를 할 수 없습니다. 특히 기기를 임의의 목적을 위해 사용하는 것은 불가능하기 때문에, Hilti사는 이러한 사용과 관련된 직접/간접적인 결함 또는 2차적인 손상, 손실 또는 비용에 대해서는 책임을 지지 않습니다. 특별한 목적을 위해 개조하거나 사용하는 데 대한 보증은 명확하게 배제됩니다.

수리 또는 교환하기 위해서는, 기기 그리고/또는 해당 부품을 결함이 확인되는 즉시 Hilti의 수리센터로 보내야 합니다.

제시된 보증은 Hilti측의 모든 보증의무를 포함하고 있으며, 이전 또는 현재의 모든 설명, 문서상 또는 구두상의 협정과 관련된 보증을 대체합니다.

폐기



Hilti 공구는 대부분 재사용이 가능한 재료로 제작되었습니다. 또한 재활용을 위해서는 먼저 개별 부품을 분리하십시오. Hilti사는 이미 많은 국가에서 귀하의 넓은 공구를 회수, 재활용이 가능하도록 하고 있습니다. Hilti 고객 서비스부 또는 판매회사에 문의하십시오.

천공과 슬러리의 처리

다이아몬드 공구로 콘크리트와 같은 광물 재료에 습식 드릴링 또는 쇄잉 슬러리 작업을 한다. 얼마 되지 않는 시멘트 물질일 때 피부나 눈에 닿으면 염증을 일으킬 수 있다. 작업복, 보호 장갑과 보호경을 착용한다.

환경적 관점에서, 남은 찌꺼기를 적절히 전처리하지 않고 강, 호수 또는 운하로 방류하는 것은 문제가 됩니다.

폐기절차

천공 또는 쇄잉 슬러리를 폐기할 때에는, 아래 권장된 선조치와 같이 적절한 국내 규정을 준수해야 합니다. 지역 관계당국에 문의한다.

권장된 선조치:

- 드릴링 또는 쇄잉 슬러리를 모은다(예: DD-REC1 리사이클링 장치 또는 청소기 사용).
- 드릴링 또는 쇄잉 슬러리 내용물을 얼마나 놔 두거나 응고제를 사용하는 등의 방법으로 침전시켜 물로부터 분리시켜야 한다(예: 양모 필터 사용 등).
- 드릴링 또는 쇄잉 슬러리의 단단한 재료는 건축 폐기물처리장에서 폐기시켜야 한다.
- 드릴링 또는 쇄잉 슬러리에서 물은 하수 처리 시스템으로 흘러 들어가기 전에 많은 물을 첨가하거나 다른 중화제를 사용하여 중화시켜야 한다.



EU 국가만 해당

전동공구를 일반 가정의 쓰레기처럼 폐기해서는 안 됩니다.

수명이 다 된 전동공구는 전기/전자 노후기계에 대한 EU 규정/EG에 따라 그리고 각 국가의 법규에 명시된 방식에 따라 반드시 별도로 수거하여 친환경적으로 재활용되도록 해야 합니다.

EC 인증서(오리지널)

명칭: 다이아몬드 코어 천공기
 모델명: DD EC-1
 제작년도: 2000

본 제품은 기계 가이드라인 2006/42/EG의 기준과 일치함을 확인하고 이에 대해 전적인 책임을 집니다. 2006/42/EG, 2004/108/EG, EN 60745-1, EN 60745-2-1, EN ISO 12100, 2011/65/EU.

Hilti Corporation, Feldkircherstrasse 100,
 FL-9494 Schaan

Paolo Luccini

Johannes W. Huber

Paolo Luccini
 Head of BA Quality & Process Management
 BA Electric Tools & Accessories
 01/2012

Johannes W. Huber
 Senior Vice President
 Business Unit Diamond
 01/2012

기술 문서 작성자:

Hilti Entwicklungsgesellschaft mbH,
 Zulassung Elektrowerkzeuge
 Hiltistraße 6
 86916 Kaufering
 Deutschland



Hilti Corporation

LI-9494 Schaan

Tel.: +423 / 234 21 11

Fax: +423 / 234 29 65

www.hilti.com

Hilti = registered trademark of Hilti Corp., Schaan

W 2518 | 1013 | 10-Pos. 4 | 1

Printed in Liechtenstein © 2013

Right of technical and programme changes reserved S. E. & O.

337336 / A3



337336