

# HILTI

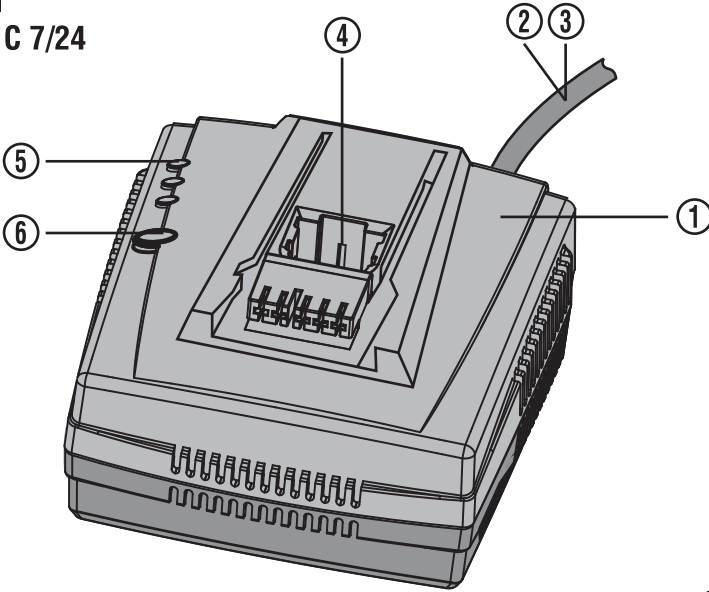
## C7/24, C7/36-ACS

Bedienungsanleitung	de
Operating instructions	en
Mode d'emploi	fr
Ръководство за обслужване	bg
Upute za uporabu	hr
Instrukcja obsługi	pl
Инструкция по експлуатации	ru
Návod na obsluhu	sk
Navodila za uporabo	sl
Návod k obsluze	cs
Használati utasítás	hu
操作説明書	zh
取扱説明書	ja
사용설명서	ko
Instrucțiuni de utilizare	ro

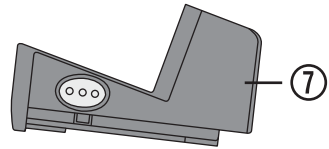


1

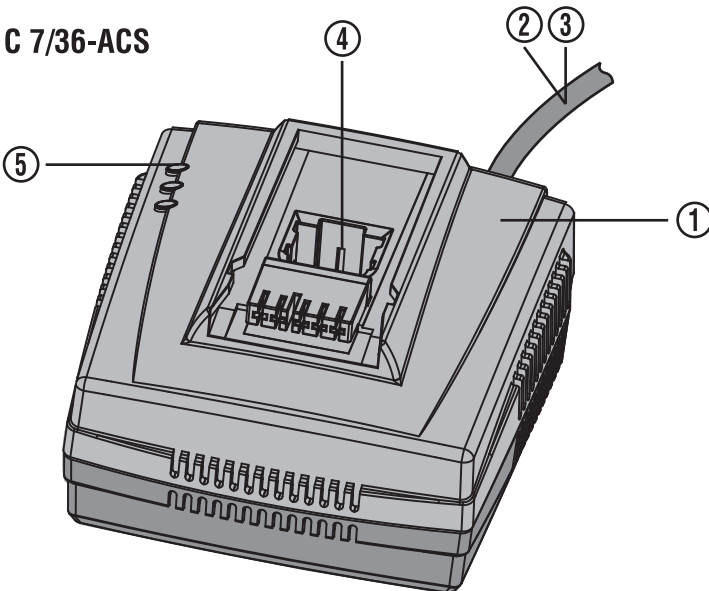
C 7/24

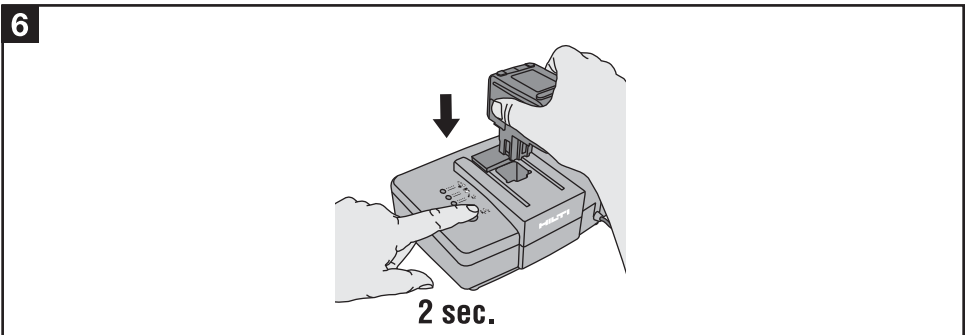
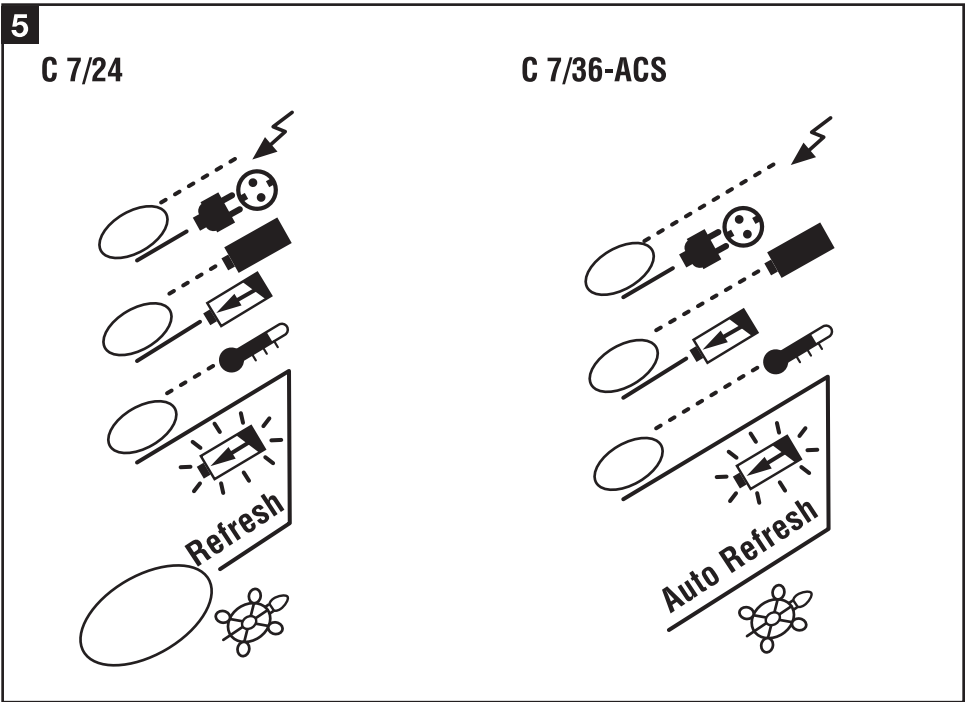
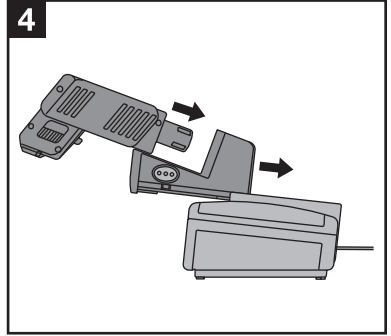
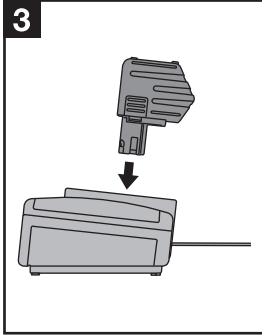
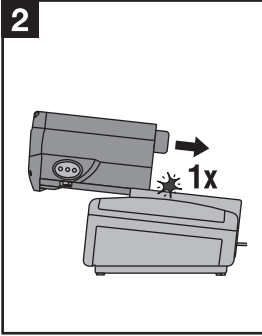


CA 7/36



C 7/36-ACS





# MANUAL DE UTILIZARE ORIGINAL

## C 7/24 și C 7/36ACS Redresor

**Înainte de punerea în funcțiune, se va citi obligatoriu manualul de utilizare.**

**Păstrați întotdeauna acest manual de utilizare în preajma aparatului.**

**În cazul transferării aparatului către alte persoane, predați-l numai împreună cu manualul de utilizare.**

### Elementele de comandă și componentele aparatului 1

- 1 Redresor C 7/24 și C 7/36ACS
- 2 Cablu
- 3 Fișă
- 4 Locașul acumulatorului
- 5 Lămpi indicatoare
- 6 Comutator pentru funcția de regenerare "tasta Refresh" (numai C 7/24)
- 7 Adaptor CA 7/36 pentru BP 12, BP 40, BP 72 și RB 10\*

\* Setul de livrare include numai redresorul.

Pachetele de acumulatori și adaptorul sunt disponibile ca accesorii.

Cuprins	Pagina
E1. Indicații generale	115
E2. Descriere	116
E3. Accesorii	116
E4. Date tehnice	116
E5. Instrucțiuni de protecție a muncii	117
E6. Punerea în funcțiune	118
E7. Modul de utilizare	118
E8. Îngrijirea și întreținerea	119
E9. Dezafectarea și evacuarea ca deșeuri	120
10. Garanția producătorului pentru aparat	120
11. Declarația de conformitate CE (Originală)	121

## 1. Indicații generale

### 1.1 Cuvinteseamnal și semnificațiile acestora

#### AVERTISMENT

Pentru situații potențial periculoase, care ar putea provoca vătămări corporale ușoare sau pagube materiale.

#### INDICAȚIE

Pentru indicații de folosire și alte informații utile.

### 1.2 Pictograme

#### Semne de avertizare



Atenționare – pericol cu caracter general



Atenționare – tensiune electrică periculoasă



Atenționare – substanțe iritante

#### Semn de atenționare (Alert sign)



\*Alert sign\* suplimentar față de semnul CE.

Este prescris pentru toate aparatele de transmisiere/recepție, pentru care există în Europa dispoziții speciale sau restricții.

#### Simboluri



Înainte de folosire, citiți manualul de utilizare



Aruncarea bateriilor în containerele de gunoi menajer este interzisă.



Depuneți deșeurile la centrele de revalorificare

**1** Imaginile atribuite textelor se află pe paginile pliante de copertă. Pe parcursul studiului acestui manual, vă rugăm să țineți deschise aceste pagini.

În textul din acest manual de utilizare, prin « aparat » va fi denumit în toate cazurile redresorul C 7/24 sau redresorul C 7/36ACS.

#### Pozițiile datelor de identificare pe aparat

Indicativul de model și seria de identificare sunt amplasate pe plăcuța de identificare a aparatului dumneavoastră. Transcrieți aceste date în manualul de utilizare și menționați-le întotdeauna când solicitați relații la reprezentanța noastră sau la centrul de Service.

Tip: \_\_\_\_\_

Număr de serie: \_\_\_\_\_

## 2. Descriere

Aparatul servește la încărcarea pachetelor de acumulatori Hilti cu tensiunea nominală de 7,2-36 Volt cu C 7/36-ACS și 7,2-24 Volt cu C 7/24.

### Setul de livrare:


- Încărcător standard C 7/24
- sau
- Încărcător Top C 7/36ACS
- Manual de utilizare

Voltaj	Tip	Acumulator	Timpi de încărcare cu C7/24	Timpi de încărcare cu C7/36ACS	de exemplu pentru aparatele
9,6 V	SFB 105	Pachet de acumulatori NiMH	45 min	30 min	SF 100A, SB 10, HITBD 2000
9,6 V	SBP 10	Pachet de acumulatori NiCd	30 min	20 min	SF 100A, SB 10, HITBD 2000
9,6 V	RB 10	Pachet de acumulatori NiCd	20 min	15 min	FS 10 Ferrosan (cu adaptor)
12 V	SFB 125	Pachet de acumulatori NiMH	45 min	30 min	SF 120A, SB 12
12 V	SBP 12	Pachet de acumulatori NiCd	30 min	20 min	SF 120A, SB 12
12 V	SFB 121	Pachet de acumulatori NiCd	30 min	20 min	SF 121A
12 V	SFB 126	Pachet de acumulatori NiMH	45 min	30 min	SF 121A
12 V	BP 12	Pachet de acumulatori NiCd	20 min	15 min	TCI 12 (cu adaptor)
15,6 V	SFB 150	Pachet de acumulatori NiCd	30 min	20 min	SF 150A
15,6 V	SFB 155	Pachet de acumulatori NiMH	45 min	45 min	SF 150A
18 V	SFB 180	Pachet de acumulatori NiCd	34 min	20 min	SF 4000A, SF 180A
18 V	SFB 185	Pachet de acumulatori NiMH	51 min	45 min	SF 4000A, SF 180A
24 V	B24/2.0	Pachet de acumulatori NiCd	48 min	20 min	UH 240A, TE 2A, WSR 650A
24 V	B24/2.4	Pachet de acumulatori NiCd	48 min	24 min	UH 240A, TE 2A, WSR 650 A
24 V	B24/3.0	Pachet de acumulatori NiMH	72 min	30 min	UH 240A, TE 2A, WSR 650A
24 V	BP 40, BP 72	Pachet de acumulatori NiCd	41-72 min	20-36 min	TE 5A (cu adaptor)
36 V	BP 686	Pachet de acumulatori NiCd	-	34 min	TE 6A (numai C 7/36ACS!)
36 V	B 36/2.4	Pachet de acumulatori NiCd	-	34 min	TE 6A (numai C 7/36ACS!)

## 3. Accesorii

Adaptor CA 7/36 pentru BP 12, BP 40, BP 72 și RB 10

## 4. Date tehnice

Aparat	C 7/24	C 7/36ACS
Funcția de regenerare	Funcția manuală de regenerare (tasta "Refresh")*	Funcția automată de regenerare (funcția "Refresh")*
Răcirea	Răcire prin convecție	Răcire activă
Tensiunea rețelei	100-127 V și 220-240 V	100-127 V și 220-240 V
Frecvența rețelei	50/60 Hz	50/60 Hz
Pachetul de acumulatori	NiCd, NiMH	NiCd, NiMH
Tensiunea de ieșire	7,2-24 V	7,2-36 V
Puterea de ieșire	90 W	7,2-36 V
Timpii de încărcare	Vezi tabelul de acumulatori din § 2	
Greutate	Aprox. 1,0 kg	Aprox. 1,0 kg
Lungimea cablului pentru redresor	Aprox. 2 m	Aprox. 2 m
Dimensiuni (L x l x H)	170 x 165 x 88 mm	170 x 165 x 88 mm
Sistemul de comandă	Controlul electronic al încărcării și comanda prin microcontroler	
Clasa de protecție	Clasa de protecție electrică II (cu izolație de protecție dublă) 	
Ne rezervăm dreptul asupra modificărilor tehnice!		*: Vezi § 7.3 pentru mai multe informații

## 5. Instrucțiuni de protecție a muncii

### 5.1 Note de principiu referitoare la siguranță

Pe lângă indicațiile de securitate tehnică din fiecare capitol al acestui manual de utilizare, se vor respecta cu strictețe următoarele dispoziții.

Citiți toate indicațiile! Nerespectarea indicațiilor următoare poate duce la electrocutări, incendii și/sau vătămări grave.

### 5.2 Utilizarea conformă cu destinația



- Aparatul servește la încărcarea pachetelor de acumulatori Hilti cu tensiunea nominală de 7,2–36 Volt cu C 7/36ACS și 7,2–24 Volt cu C 7/24.
- Încărcați numai pachetele de acumulatori Hilti menționate în manualul de utilizare.
- Aparatul nu are voie să fie utilizat în mediile cu pericol de explozie.
- Nu sunt admise intervenții neautorizate sau modificări asupra aparatului.
- Nu anulați niciun dispozitiv de siguranță și nu înlăturați nicio plăcuță indicatoare și de avertizare.
- Dacă știfturile fișei aparatului sunt îndoite sau deteriorate, utilizarea aparatului nu este permisă (nu forțați pentru introducerea fișei în priză).
- Respectați indicațiile de îngrijire și întreținere.
- Aparatul și mijloacele sale auxiliare pot genera pericole dacă sunt utilizate necorespunzător sau folosite inadecvat destinației de către personal neinstruit.
- C 7/36ACS cu dispozitivele sale radiotehnice sunt destinate utilizării pe tot mapamondul, în special în toate statele UE și EFTA.

### 5.3 Pregătirea corectă a locului de muncă



- Asigurați un iluminat bun în zona de lucru.
- Păstrați ordinea în zona de lucru. Eliberați spațiul adiacent zonei de lucru de obiecte care pot produce vătămări. Dezordinea în zona de lucru poate produce accidente.
- Copiii trebuie să păstreze distanța. Nu permiteți altor persoane să atingă aparatul sau cablul prelungitor.

### 5.4 Măsurile de protecție a muncii cu caracter general



- Folosiți aparatul adecvat. Nu folosiți aparatul în scopuri pentru care nu este prevăzut, ci numai în conformitate cu destinația sa și dacă este în stare impecabilă.
- Luați în considerare influențele mediului. Nu expuneți aparatul la precipitații și nu îl folosiți în medii cu umiditate sau în condiții de umezeală. Nu folosiți aparatul în locurile unde există pericol de incendiu și de explozie.

- Păstrați în siguranță aparatele nefolosite. Aparatele care nu sunt folosite trebuie să fie păstrate într-un loc uscat, la înălțime sau închis, inaccesibil copiilor.
- **Aparatul nu este destinat folosirii de către persoane (inclusiv copii) cu dizabilități fizice, senzoriale sau intelectuale, cu experiență și/ sau cunoștințe insuficiente, exceptând cazul în care acestea sunt supravegheate de persoane care răspund de siguranța lor sau dacă primesc de la ele instrucțiunile de lucru privind folosirea aparatului.**
- **Copiii trebuie să fie instruiți pentru a nu se juca cu aparatul.**

### 5.4.1 Partea electrică



- Protejivă față de electrocutări. Evitați atingerea pieselor legate la pământ, de ex. țevi, calorifere, sobe, frigidere.
- Controlați cu regularitate cablul de legătură al mașinii; în cazul deteriorării acestuia, adresați-vă unui specialist autorizat în vederea înlocuirii. Controlați cu regularitate cablurile prelungitoare și schimbați-le dacă sau deteriorat.
- Verificați dacă aparatul și accesoriile se află în starea corespunzătoare. Nu puneți aparatul în funcțiune dacă acesta prezintă deteriorări, nu este complet sau elementele de comandă nu pot fi acționate impecabil.
- Nu acoperiți aparatul și păstrați libere fantele de aerisire.
- Dacă, în timpul lucrului, cablul de rețea sau cablul prelungitor suferă deteriorări, atingerea acestora este interzisă. Scoateți fișa de rețea din priză.
- Încredințați reparațiile numai specialiștilor electricieni (centrul de service Hilti) și utilizați piese de schimb originale; în caz contrar, utilizatorul este expus accidentelor.
- Nu utilizați cablul de legătură în alte scopuri decât cele pentru care este destinat. Nu transportați niciodată aparatul ținându-l de cablul de legătură. Nu utilizați cablul de legătură pentru a trage fișa din priză.
- Protejați cablul de legătură contra căldurii, uleiurilor și muchiilor ascuțite.
- Dacă lucrați în aer liber, utilizați numai cabluri prelungitoare avizate în acest scop, prevăzute cu marcaje corespunzătoare.
- Evitați utilizarea cablurilor prelungitoare cu prize multiple și funcționarea concomitentă a mai multor mașini.
- Nu puneți niciodată în funcțiune aparatul în stare murdară sau udă. Praful sau umiditatea aderente pe suprafața aparatului înrăutățesc aderența mâinilor și pot provoca electrocutări în anumite condiții.
- Asigurați-vă că suprafețele exterioare ale pachetului de acumulatori sunt curate și uscate, înainte de a introduce pachetul de acumulatori în redresorul corespunzător pentru încărcare.

- Evitați scurtcircuitarea pachetului de acumulatori. Un scurtcircuit poate provoca pericol de incendiu.
- Evitați atingerea contactelor.
- Utilizați numai pachetele de acumulatori Hilti menționate în acest manual de utilizare.
- La finalul duratei de serviciu, pachetele de acumulatori trebuie să fie evacuate ca deșeuri în conformitate cu normele de protecție a mediului.
- **În caz de nefolosire, păstrați pachetul de acumulatori sau redresorul la distanță de agrafele de birou, monede, chei, cuie, șuruburi sau alte obiecte metalice mici, care pot provoca scurtcircuitarea contactelor pachetului de acumulatori sau redresorului.** Un scurtcircuit între contactele pachetului de acumulatori sau redresorului poate avea drept consecințe provocarea de arsuri sau incendii.

#### 5.4.2 Lichidele



Pachetele de acumulatori defecte pot elimina un lichid caustic.

Evitați contactul cu acest lichid.

În cazul unui contact cu pielea, spălați locul atins cu mult săpun și cu apă. În cazul contactului lichidului cu ochii, spălați imediat ochii cu apă și consultați apoi un medic.

#### 5.5 Condiții pentru utilizator

- Aparatul este destinat utilizatorilor în domeniul profesional.
- Aparatul poate fi pus în exploatare, îngrijit și întreținut numai de persoane autorizate și instruite. Acest personal trebuie să fie instruit în mod special cu privire la potențialele pericole.
- Procedați cu atenție.

## 6. Punerea în funcțiune



- Tensiunea rețelei trebuie să coincidă cu cea indicată pe plăcuța de identificare.

### 6.1 Utilizați aparatul numai într-un loc de amplasare adecvat.

- Locul de amplasare a aparatului trebuie să fie uscat, curat și răcoros, dar fără pericol de îngheț.
- Pe parcursul procesului de încărcare, aparatul trebuie să aibă posibilitatea de a disipa căldura. Din acest motiv, fantele de aerisire trebuie să fie libere.

- În acest scop, scoateți redresorul din caseta aparatului.
- Nu efectuați încărcarea într-un recipient închis.

### 6.2 Conectarea aparatului

- Introduceți fișa de rețea în priză.

#### INDICAȚIE

Pe parcursul unui scurt test propriu, se aprind toate cele 3 lămpi indicatoare, apoi trebuie să rămână aprinsă numai lampa verde.

Dacă testul propriu nu a reușit, lampa verde se aprinde intermitent. Dacă testul propriu nu reușește nici după o nouă racordare, duceți aparatul la un centru de service Hilti pentru reparație.

## 7. Modul de utilizare

### 7.1 Introducerea acumulatorului 2 3 4

În funcție de tipul acumulatorului Hilti, introduceți acumulatorul, respectiv glisă în interfața prevăzută special. Pentru BP 40, BP 72, RB 10 și BP 12, vă rugăm să utilizați adaptorul Hilti CA 7/36 (nu este inclus în setul de livrare). Aveți în vedere ca geometria/codarea acumulatorului și a adaptorului să coincidă cu cea a interfeței. După cuplarea pachetului de acumulatori în aparat, procesul de încărcare pornește automat!

#### INDICAȚIE

Pachetul de acumulatori nu suferă deteriorări, nici dacă rămâne în aparat un timp mai îndelungat (în starea de funcționare).

#### AVERTISMENT

Aparatul este adaptat pentru pachetele de acumulatori Hilti indicate. Încărcarea altor pachete de acumulatori este interzisă, deoarece, în caz contrar, sunt posibile vătămări

de persoane și distrugerea pachetului de acumulatori. Pachetele de acumulatori defecte pot elimina lichide caustice. Evitați contactul cu aceste lichide.

### 7.2 Indicația 5

Lampa verde	Aprinsă permanent	Aparatul este racordat la rețea și pregătit de funcționare.
	Lumină intermitentă	Testul propriu a constatat o avarie la încărcător sau la pachetul de acumulatori.
Lampa roșie	Aprinsă permanent	Pachetul de acumulatori este în curs de încărcare.
	Lumină intermitentă	Pachetul de acumulatori este gata încărcat.
Lampa galbenă	Aprinsă permanent	Funcția de regenerare este în curs (vezi § 7.3).

Lumină intermitentă Pachetul de acumulatori este prea rece (<0 °C) sau prea fierbinte (>60 °C), încărcarea nu are loc. Imediat ce pachetul de acumuloare a atins temperatura necesară, aparatul comută automat pe procesul de încărcare, respectiv pe încărcarea de regenerare.

### 7.3 Funcția de regenerare (modul "Refresh")

Fiecare element al unui pachet de acumulatori este supus unui fenomen de autodescărcare. În cazul pachetelor de acumulatori mai vechi, este posibil ca unii elementii din acumulatori să se descarce mai repede decât alții. Deoarece redresoarele uzuale de pe piață se deconectează când primii elementii din acumulatori sunt complet încărcăți, elementii cu încărcare mai redusă nu vor fi încărcăți complet. Recunoașteți acest efect după capacitatea insuficientă a pachetului de acumulatori.

Acest efect poate fi remediat printr-o încărcare de regenerare.

#### 7.3.1 C 7/24 6

Pentru a porni funcția de regenerare, la introducerea acumulatorului țineți apăsată tasta "Refresh", până când lampa galbenă se aprinde (permanent). Lampa galbenă stă aprinsă cât timp se execută încărcarea de regenerare.

Încărcarea de regenerare trebuie să se execute regulat, după aprox. 30–50 procese de încărcare, dar nu are voie să fie utilizată mai frecvent decât 1 dată pe lună; în caz contrar, pachetul de acumulatori își poate pierde calitățile. Funcția de regenerare constituie un "antrenament" pentru acumulator. La fel cum prea mult antrenament poate fi dăunător corpului, prea mult antrenament poate duce și la pierderea calităților acumulatorului.

### 7.3.2 C 7/36ACS

Funcția descrisă aici mai sus este complet automată! Încărcarea de regenerare se pornește automat, la momentul oportun, în funcție de tipul acumulatorului!

La prima încărcare a unui pachet de acumulatori nou, această încărcare de regenerare este pornită imediat, pentru a se obține o echilibrare optimă a încărcării elementilor din acumulatori.

Dacă încărcarea de regenerare este întreruptă, aparatul pornește din nou încărcarea de regenerare la proximos proces de încărcare.

### INDICAȚIE

Cu o încărcare de regenerare regulată se asigură cel mai bun randament și cea mai lungă durată de serviciu a pachetului de acumulatori.

În funcție de starea pachetului de acumulatori, timpul de încărcare normal se prelungeste.

### 7.4 Pachetul de acumulatori

Un pachet de acumulatori nou trebuie să fie încărcat înainte de punerea în funcțiune fie normal, 12–24 de ore (fără încărcare de regenerare), fie cu funcția de regenerare, pentru ca elementii din acumulatori să se poată forma optim.

Nu exploatați niciodată pachetul de acumulatori până la descărcarea completă. Încărcați din nou pachetul de acumulatori imediat ce randamentul scade sensibil. Printr-o descărcare completă a pachetului de acumulatori, elementii din acumulatori care se golesc pentru prima dată vor fi deteriorați de curentul de descărcare.

### INDICAȚIE

- La temperaturi joase, randamentul pachetului de acumulatori scade. Depozitați la temperatura camerei pachetele de acumulatori neutilizate.
- La temperaturi înalte, pachetul de acumulatori suferă deteriorări. Nu depozitați și încărcăți niciodată pachetele de acumulatori la soare, pe corpuri de încălzire sau în spatele geamurilor.

## 8. Îngrijirea și întreținerea

Scoateți fișa din priză.

### 8.1 Îngrijirea aparatului

#### AVERTISMENT

**Mănerile și locurile de prindere a aparatului trebuie să fie permanent degresate. Nu folosiți substanțe cu silicon pentru îngrijirea aparatului.**

Învelișul exterior al carcasei aparatului este fabricat dintr-un material plastic rezistent la lovituri.

Nu lăsați aparatul să funcționeze cu fantele de aerisire astupate! Curățați atent fantele de aerisire cu o perie uscată. Împiedicați pătrunderea de corpuri străine în interiorul aparatului. Curățați regulat suprafața exterioră a aparatului cu o lavetă ușor umezită. Nu folosiți pulverizatoare, aparate cu jet de aburi sau flux de apă la curățarea aparatului! Aceste procedee pot pune în pericol securitatea electrică a aparatului.

### 8.2 Întreținerea

#### ATENȚIONARE

**Efectuarea de reparații la partea electrică și schimbarea cablului de rețea sunt permise numai specialiștilor electricieni.**

Verificați regulat dacă părțile exterioare ale aparatului prezintă deteriorări și dacă elementele de comandă funcționează impecabil. Nu puneți în funcțiune aparatul dacă există piese deteriorate sau dacă elementele de comandă nu funcționează perfect. Adresați-vă centrului Hilti-Service pentru reparații.

### 8.3 Îngrijirea pachetelor de acumulatori

- Feriți suprafețele de contact de influența prafului și lubrifiantilor. Dacă este necesar, curățați suprafețele de contact cu o lavetă curată.



- În cazul când capacitatea pachetului de acumulatori scade după o folosință îndelungată sub limita acceptabilă, vă recomandăm să efectuați o diagnoză la Hilti.

## 9. Dezafectarea și evacuarea ca deșeuri

### AVERTISMENT

În cazul evacuării necorespunzătoare ca deșeu a echipamentului, sunt posibile următoarele evenimente:

- La arderea pieselor din plastic se formează gazele de ardere toxice, care pot provoca îmbolnăvirea persoanelor.
- Bateriile se pot scurge, provocând intoxicații, arsuri, arsuri chimice sau poluare, dacă sunt deteriorate sau încălzite puternic.
- În cazul evacuării neglijente ca deșeu, facilitați persoanelor neautorizate utilizarea abuzivă a echipamentului. În această situație, puteți provoca vătămări grave persoanei dumneavoastră și altor persoane, precum și poluări ale mediului.



Aparatele Hilti sunt fabricate într-o proporție mare din materiale reutilizabile. Condiția necesară pentru reutilizare este separarea corectă pe criteriul materialului. În multe țări, Hilti asigură deja condițiile de preluare a aparatelor vechi pentru revalorificare. Solicitați relațiile necesare la centrele pentru clienți Hilti sau la consilierul dumneavoastră de vânzări.



Evacuați ca deșeu pachetul de acumulatori în conformitate cu prescripțiile valabile pe plan național sau returnați pachetele de acumulatori uzate la Hilti.



Numai pentru țările UE

Nu aruncați sculele electrice în containerele de gunoi menajer!

Conform directivei privind aparatele electrice și electronice vechi și normativelor de aplicare a acestora la nivel național, sculele electrice uzate trebuie să fie colectate separat și depuse la centrele de revalorificare, conform prescripțiilor de protecție a mediului.

## 10. Garanția producătorului pentru aparate

Hilti garantează că aparatul livrat nu are defecte de material și de fabricație. Această garanție este valabilă în condițiile în care aparatul este utilizat, manevrat, îngrijit și curățat corect, în conformitate cu manualul de utilizare Hilti, iar sistemul tehnic este menținut, adică aparatul este utilizat numai în combinație cu materiale consumabile, accesorii și piese de schimb originale Hilti.

Această garanție cuprinde repararea gratuită sau înlocuirea gratuită a pieselor defecte pe întreaga durată de serviciu a aparatului. Piesele supuse procesului normal de uzură nu constituie obiectul acestei garanții.

**Sunt excluse pretențiile care depășesc acest cadru, în măsura în care nu se contravine unor prescripții legale obligatorii. Hilti își declină în mod explicit ori-**

**ce responsabilitate pentru prejudicii sau consecințele acestora, pierderi sau apariții de costuri, nemijlocite sau directe, corelate cu utilizarea sau datorate imposibilității de utilizare a aparatului în orice scop. Sunt excluse cu desăvârșire asigurările tacite privind utilizarea sau aptitudinea pentru utilizare într-un anumit scop.**

Pentru reparație sau înlocuire, aparatul sau piesele respective vor fi trimise fără întârziere la centrul comercial competent Hilti, imediat după constatarea deficienței.

Garanția de față cuprinde toate obligațiile de acordare a garanției din partea firmei Hilti și înlocuiește toate declarațiile precedente sau din prezent, precum și convențiile scrise sau verbale privitoare la acordarea garanției.

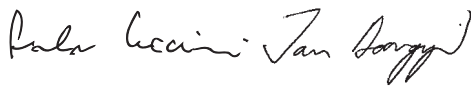
## 11. Declarația de conformitate CE (Originală)

Denumire:	Redresor
Indicativ de model:	C 7/24 sau C 7/36ACS
Anul fabricației:	2003

Declarăm pe propria răspundere că acest produs corespunde următoarelor directive și norme: 2006/95/CE, 2004/108/CE, EN 60335-1, EN 60335-2-29, EN ISO 12100, 2011/65/EU.

Pentru C 7/36ACS este valabilă suplimentar conformitatea cu 1999/5/CE, EN 300330, EN 301489.

**Hilti Corporation, Feldkircherstrasse 100,  
FL-9494 Schaan**



**Paolo Luccini**  
Head of BA  
Quality & Process Management  
BA Electric Tools & Accessories  
01/2012

**Jan Doongaji**  
Executive Vice President  
BU Power Tools & Accessories

01/2012

### Documentația tehnică la:

Hilti Entwicklungsgesellschaft mbH  
Zulassung Elektrowerkzeuge  
Hiltistrasse 6  
86916 Kaufering  
Deutschland

ro



Hilti Corporation

LI-9494 Schaan

Tel.: +423 / 234 21 11

Fax: +423 / 234 29 65

[www.hilti.com](http://www.hilti.com)

Hilti = registered trademark of Hilti Corp., Schaan

W 2816 | 0113 | 30-Pos. 8 | 1

Printed in Liechtenstein © 2013

Right of technical and programme changes reserved S. E. & O.

378440 / A4

