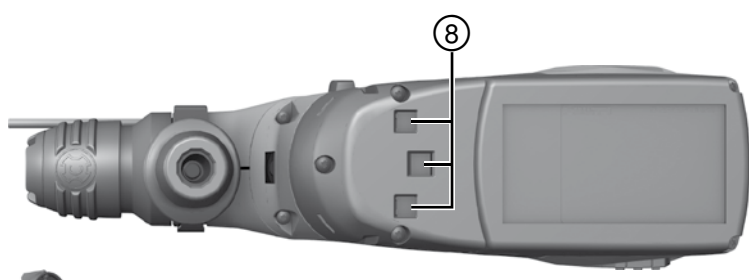
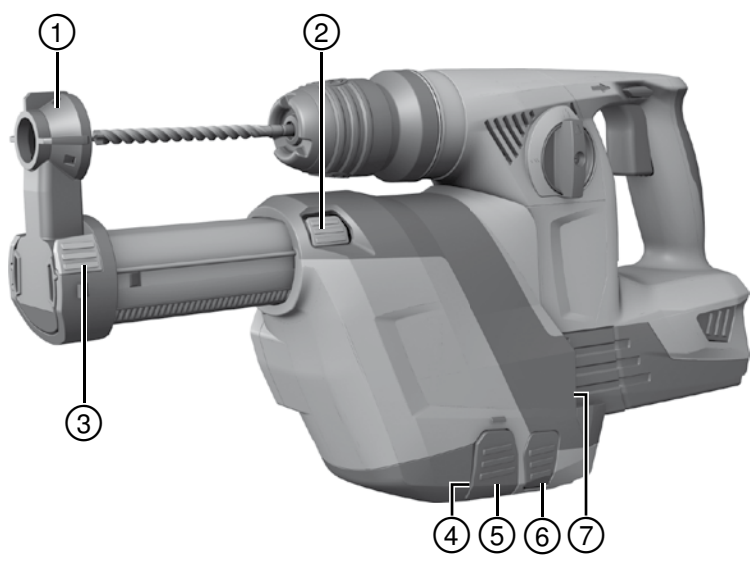
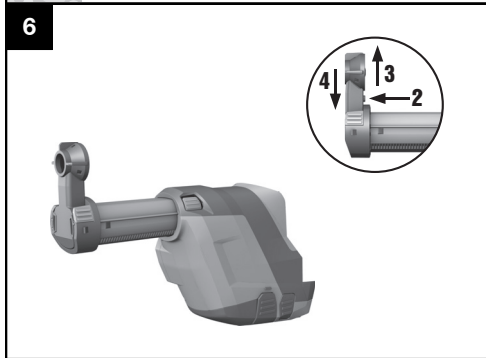
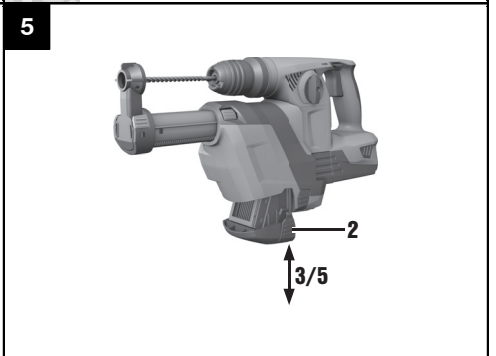
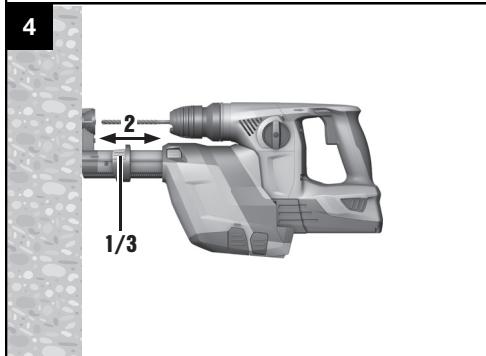
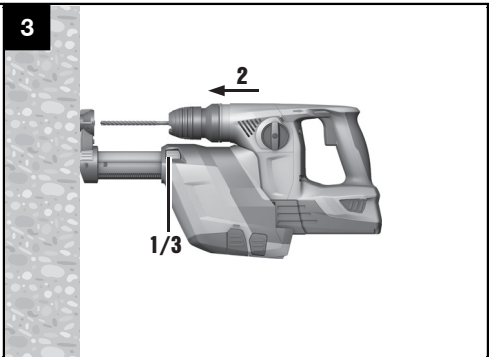
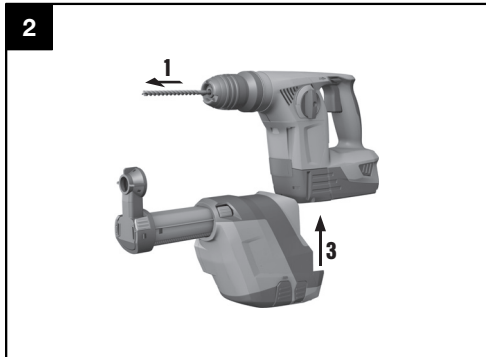


Operating instructions	en
Mode d'emploi	fr
Brugsanvisning	da
Bruksanvisning	sv
Bruksanvisning	no
Käyttöohje	fi
Οδηγίες χρήσεως	el
Инструкция по эксплуатации	ru
Kullanma Talimatı	tr
دليل الاستعمال	ar
Instrukcija	lt
Kasutusjuhend	et
ІНСТРУКЦІЯ З ЕКСПЛУАТАЦІЇ	uk
Пайдалану бойынша басшылық	kk
取扱説明書	ja
사용설명서	ko
操作說明書	zh
操作说明书	cn



1





Μονάδα αναρρόφησης σκόνης TE DRS-4-A

Πριν από τη θέση σε λειτουργία διαβάστε οπωσδήποτε τις οδηγίες χρήσης.

Φυλάσσετε τις παρούσες οδηγίες χρήσης πάντα στη συσκευή.

Όταν δίνετε τη συσκευή σε άλλους, βεβαιωθείτε ότι τους έχετε δώσει και τις οδηγίες χρήσης.

Πίνακας περιεχομένων	Σελίδα
1 Γενικές υποδείξεις	31
2 Υποδείξεις για την ασφάλεια	32
3 Περιγραφή	32
4 Τεχνικά χαρακτηριστικά	32
5 Θέση σε λειτουργία	33
6 Χειρισμός	33
7 Φροντίδα και συντήρηση	34
8 Εντοπισμός προβλημάτων	34
9 Διάθεση στα απορρίμματα	35
10 Εγγύηση κατασκευαστή, συσκευές	35
11 Δήλωση συμμόρφωσης ΕΚ (πρωτότυπο)	35

1 Οι αριθμοί παραπέμπουν σε εικόνες. Οι εικόνες βρίσκονται στην αρχή των οδηγιών χρήσης. Στο κείμενο αυτών των οδηγιών χρήσης ο όρος "η μονάδα" αναφέρεται πάντοτε στη μονάδα αναρρόφησης σκόνης TE DRS-4-A.

Χειριστήρια **1**

- ① Κεφαλή αναρρόφησης
- ② Περιορισμός διαδρομής
- ③ Οδηγός βάθους
- ④ Δοχείο συλλογής σκόνης με φίλτρο
- ⑤ Μηχανισμός απασφάλισης δοχείου συλλογής σκόνης
- ⑥ Μηχανισμός απασφάλισης DRS
- ⑦ Οδηγός (στο εργαλείο)
- ⑧ Ηλεκτρική θύρα διασύνδεσης συσκευής με συρόμενο κάλυμμα
- ⑨ Ηλεκτρική θύρα διασύνδεσης DRS

1 Γενικές υποδείξεις

1.1 Λέξεις επισήμανσης και η σημασία τους

ΚΙΝΔΥΝΟΣ

Για μια άμεσα επικίνδυνη κατάσταση, που οδηγεί σε σοβαρό ή θανατηφόρο τραυματισμό.

ΠΡΟΕΙΔΟΠΟΙΗΣΗ

Για μια πιθανόν επικίνδυνη κατάσταση, που μπορεί να οδηγήσει σε σοβαρό ή θανατηφόρο τραυματισμό.

ΠΡΟΣΟΧΗ

Για μια πιθανόν επικίνδυνη κατάσταση, που ενδέχεται να οδηγήσει σε τραυματισμό ή υλικές ζημιές.

ΥΠΟΔΕΙΞΗ

Για υποδείξεις χρήσης και άλλες χρήσιμες πληροφορίες.

1.2 Επεξήγηση εικονοσυμβόλων και λοιπών υποδείξεων

Σύμβολα προειδοποίησης



Προειδοποίηση για κίνδυνο γενικής φύσης

Σύμβολα υποχρέωσης



Πριν από τη χρήση διαβάστε τις οδηγίες χρήσης

Σημείο αναγραφής στοιχείων αναγνώρισης στη μονάδα

Η περιγραφή τύπου αναγράφεται επάνω στη μονάδα. Αναφέρετε πάντα αυτά τα στοιχεία όταν απευθύνεστε στην αντιπροσωπεία μας ή στο σέρβις.

Τύπος:

Γενιά: 01

Αρ. σειράς:

2 Υποδείξεις για την ασφάλεια

ΠΡΟΣΟΧΗ! Διαβάστε όλες τις οδηγίες. Προσέξτε τις υποδείξεις για την ασφάλεια στις οδηγίες χρήσης του δράπανου της Hilti που χρησιμοποιείτε. Από την παράβλεψη των οδηγιών, ενδέχεται να προκληθούν σοβαροί τραυματισμοί. ΦΥΛΑΞΤΕ ΑΥΤΕΣ ΤΙΣ ΟΔΗΓΙΕΣ.

Χρησιμοποιείτε για όλες τις εφαρμογές την πλαϊνή χειρολαβή του δράπανου Hilti, ακόμη και αν είναι τοποθετημένο το TE DRS-4-A.

2.1 Σκόνης

Η συσκευή αυτή συλλέγει ένα σημαντικό ποσοστό της σκόνης, αλλά όχι τα πάντα.

ΠΡΟΕΙΔΟΠΟΙΗΣΗ: Ορισμένα είδη σκόνης που σχηματίζονται από απόξεση, λείανση και διάτρηση, περιέχουν χημικές ουσίες, που είναι γνωστές ως καρκινογόνες, μπορεί να προκαλέσουν βλάβες στο γενετικό υλικό, στειρώση, μόνιμες βλάβες στο αναπνευστικό ή άλλες βλάβες. Ορισμένες από αυτές τις χημικές

κές ουσίες είναι ο μόλυβδος από το χρώμα μολύβδου, κρυσταλλικός χαλαζίας από ψημένα τούβλα, μπετόν, τοιχοποιία ή φυσικές πέτρες, ή και αρσένιο και χρώμιο από χημικά επεξεργασμένη δοκιμή ξυλεία. Οι κίνδυνοι ποικίλουν για σας, ανάλογα με τη συχνότητα πραγματοποιείτε τέτοιου είδους εργασίες. Για να ελαχιστοποιηθεί η επιβάρυνση από αυτές τις χημικές ουσίες, ο χρήστης και τα υπόλοιπα άτομα πρέπει να εργάζονται σε καλά αεριζόμενο χώρο, καθώς και να χρησιμοποιούν τον επιτρεπόμενο εξοπλισμό ασφαλείας. Χρησιμοποιήστε μάσκα, που να είναι κατάλληλη για συγκεκριμένα είδη σκόνης, να μπορεί να φιλτράρει τα μικροσκοπικά σωματίδια και να κρατάει τη σκόνη μακριά από το πρόσωπο και το σώμα. Αποφύγετε τη μακροχρόνια επαφή με τη σκόνη. Φοράτε προστατευτική ένδυση και πλένετε την επιδερμίδα που έχει έρθει σε επαφή με τη σκόνη με σαπούνι και νερό. Η εισχώρηση σκόνης στο στόμα, στη μύτη, στα μάτια ή η μόνιμη επαφή της σκόνης με την επιδερμίδα μπορεί να ενισχύσει τη λήψη επιβλαβών για την υγεία χημικών ουσιών.

3 Περιγραφή

3.1 Κατάλληλη χρήση

Η μονάδα αναρρόφησης σκόνης TE DRS-4-A(01) χρησιμοποιείται ως αξεσουάρ για το δράπανο TE 4-A22(02) της Hilti.

Η μονάδα TE DRS-4-A είναι ένα σύστημα αναρρόφησης για την επεξεργασία στεγνών, ορυκτών υποστρωμάτων.

Η μονάδα αναρρόφησης σκόνης δεν είναι κατάλληλη για περιστροφική διάτρηση σε μέταλλα και ξύλα.

Η μονάδα προορίζεται για επαγγελματίες χρήστες. Ο χειρισμός, η συντήρησή και η επισκευή της μονάδας επιτρέπεται μόνο από εξουσιοδοτημένο, ενημερωμένο προσωπικό. Το προσωπικό αυτό πρέπει να έχει ενημερωθεί

ειδικά για τους κινδύνους που ενδέχεται να παρουσιαστούν.

Από τη μονάδα και το εργαλείο ενδέχεται να προκληθούν κίνδυνοι, όταν ο χειρισμός τους γίνεται με ακατάλληλο τρόπο από μη εκπαιδευμένο προσωπικό ή όταν δεν χρησιμοποιούνται με κατάλληλο τρόπο.

Για την αποφυγή τραυματισμών, χρησιμοποιείτε τη μονάδα μόνο σε συνδυασμό με το δράπανο TE 4-A22 της Hilti.

Δεν επιτρέπονται οι παραποιήσεις ή οι μετατροπές στη μονάδα.

Λάβετε υπόψη σας τις εθνικές διατάξεις όσον αφορά την κατεργασία επιβλαβών για την υγεία υλικών (π.χ. αμιάντο).

4 Τεχνικά χαρακτηριστικά

Διατηρούμε το δικαίωμα τεχνικών τροποποιήσεων!

Μονάδα	TE DRS-4-A
Κατανάλωση ονομαστικής ισχύος	60 W
Ισχύς αναρρόφησης	250 l/min
Βάρος	1,0 kg (2.2 lb.)

Μονάδα	TE DRS-4-A
Διαδρομή λειτουργίας	Μεγ. 96 mm (3 ^{25/32} "
Χρησιμοποιούμενα τρυπάνια κρουστικής διάτρησης TE-C, ϕ	5...16 mm (3/16...5/8)

5 Θέση σε λειτουργία

ΠΡΟΣΟΧΗ

Βεβαιωθείτε πριν από εργασίες ρύθμισης, ότι το εργαλείο είναι εκτός λειτουργίας, έχει αφαιρεθεί η μπαταρία και είναι ενεργοποιημένη η φραγή ενεργοποίησης (διακόπτης εναλλαγής δεξιόστροφης/αριστερόστροφης λειτουργίας στη μεσαία θέση).

5.1 Τοποθέτηση μονάδας αναρρόφησης σκόνης 2

ΥΠΟΔΕΙΞΗ

Όταν το φίλτρο γεμίσει μπορεί να δημιουργηθεί υπερβολική σκόνη και επομένως πρέπει να το αδειάζετε τακτικά. Χρησιμοποιήστε μάσκα για την εργασία αυτή.

ΥΠΟΔΕΙΞΗ

Ο ανεμιστήρας αναρρόφησης που είναι ενσωματωμένος στη μονάδα αναρρόφησης σκόνης κινείται από ένα δικό του μοτέρ. Η ηλεκτρική τροφοδοσία αυτού του μοτέρ πραγματοποιείται μέσω της μπαταρίας του εργαλείου.

ΥΠΟΔΕΙΞΗ

Βεβαιωθείτε πριν από την τοποθέτηση της μονάδα αναρρόφησης σκόνης, ότι τα σημεία στερέωσης / η συσκευή και ιδίως η ηλεκτρική θύρα διασύνδεσης της συσκευής δεν έχουν σκόνη ή άλλα εμπόδια. Βεβαιωθείτε μετά τη τοποθέτηση της μονάδας αναρρόφησης σκόνης ότι είναι στερεωμένη σωστά.

ΥΠΟΔΕΙΞΗ

Στα επαναφορτιζόμενα εργαλεία, θέστε το διακόπτη δεξιόστροφης/αριστερόστροφης λειτουργίας στη μεσαία θέση.

1. Απομακρύνετε το τρυπάνι από το εργαλείο.
2. Απομακρύνετε τον οδηγό βάθους από την πλαϊνή χειρολαβή.
3. Εισάγετε συρταρωτά τη μονάδα κατά μήκος του οδηγού στο εργαλείο μέχρι να κουμπώσει.

5.2 Αφαίρεση μονάδας αναρρόφησης σκόνης

1. Απομακρύνετε το τρυπάνι από το εργαλείο.
2. Πατήστε το μηχανισμό απασφάλισης DRS και κρατήστε τον πατημένο.
3. Απομακρύνετε τη μονάδα αναρρόφησης σκόνης από το εργαλείο, τραβώντας την προς τα κάτω.

6 Χειρισμός

6.1 Προετοιμασία

ΠΡΟΣΟΧΗ

Βεβαιωθείτε πριν από εργασίες ρύθμισης, ότι το εργαλείο είναι εκτός λειτουργίας, έχει αφαιρεθεί η μπαταρία και είναι ενεργοποιημένη η φραγή ενεργοποίησης (διακόπτης εναλλαγής δεξιόστροφης/αριστερόστροφης λειτουργίας στη μεσαία θέση).

6.1.1 Ρύθμιση μήκους (ρύθμιση διαδρομής) 3

ΠΡΟΣΟΧΗ

Πατώντας το κουμπί περιορισμού διαδρομής απασφαλίζεται το τηλεσκοπικό εξάρτημα και μπορεί να πεταχτεί έξω έως και 100 mm (3^{9/16}"

ΥΠΟΔΕΙΞΗ

Κανονικά η διαδρομή είναι ρυθμισμένη σε (συνολικό) μήκος τρυπανιού 170 mm (6"). Για πιο κοντά τρυπάνια, πρέπει να προσαρμόσετε τη διαδρομή.

1. Για τη ρύθμιση μήκους, πατήστε το κουμπί περιορισμού διαδρομής και κρατήστε το πατημένο.
2. Έχοντας τοποθετήσει το τρυπάνι, πιέστε το εργαλείο κόντρα στον τοίχο, μέχρι το τρυπάνι να ακουμπήσει τον τοίχο.
3. Αφήστε ελεύθερο το κουμπί περιορισμού διαδρομής.

6.1.2 Ρύθμιση βάθους διάτρησης (οδηγός βάθους διάτρησης) 4

ΥΠΟΔΕΙΞΗ

Όταν απαιτούνται ακριβείς διαστάσεις π.χ. για τρύπες για ούπατα, πρέπει να υπολογίσετε το βάθος διάτρησης με δοκιμαστικές διατρήσεις.

1. Πατήστε το κουμπί του οδηγού βάθους, κρατήστε το πατημένο και μετακινήστε το δαχτυλίδι μέχρι το επιθυμητό βάθος διάτρησης.

el

2. Αφήστε ξανά ελεύθερο το κουμπί του οδηγού βάθους.

6.2 Λειτουργία

ΠΡΟΣΟΧΗ

Προσέξτε τις οδηγίες χρήσης του δράπανου της Hiilti που χρησιμοποιείτε. Χρησιμοποιείτε τη μονάδα μόνο σε συνδυασμό με τα εργαλεία που αναφέρονται στο κεφάλαιο "Προβλεπόμενη χρήση", διαφορετικά υπάρχει κίνδυνος τραυματισμού.

ΠΡΟΕΙΔΟΠΟΙΗΣΗ

Λάβετε οπωσδήποτε υπόψη σας τις εθνικές διατάξεις όσον αφορά την κατεργασία επιβλαβών για την υγεία υλικών (π.χ. αμιάντο).

6.2.1 Άδειασμα δοχείου συλλογής σκόνης 5

ΥΠΟΔΕΙΞΗ

Όταν το φίλτρο γεμίσει μπορεί να δημιουργηθεί υπερβολική σκόνη και επομένως πρέπει να το αδειάζετε τακτικά. Χρησιμοποιήστε μάσκα για την εργασία αυτή.

ΥΠΟΔΕΙΞΗ

Μην ακουμπάτε το υλικό φίλτρου κατά τον καθαρισμό και μη χρησιμοποιείτε πιεσιμένο αέρα για τον καθαρισμό. Μπορεί να προκαλέσετε ζημιά στο υλικό φίλτρου.

1. Κρατήστε κάθετα το εργαλείο και αφήστε το να λειτουργήσει για λίγο. Με αυτόν τον τρόπο αναρροφούνται στο δοχείο συλλογής σκόνης υπολείμματα σκόνης, που είχαν επικαθίσει στη μονάδα αναρρόφησης σκόνης.
2. Πατήστε το πλήκτρο απασφάλισης του δοχείου συλλογής σκόνης και κρατήστε το πατημένο.
3. Αφαιρέστε το δοχείο συλλογής σκόνης από τη μονάδα αναρρόφησης σκόνης, τραβώντας την προς τα κάτω.
4. Αδειάστε το δοχείο συλλογής σκόνης χτυπώντας το ελαφρά, αποφεύγοντας να δημιουργήσετε υπερβολική σκόνη.
5. Εισάγετε το άδειο δοχείο συλλογής σκόνης συρταρωτά από κάτω στη μονάδα αναρρόφησης σκόνης μέχρι να κουμπώσει.

7 Φροντίδα και συντήρηση

7.1 Φροντίδα της μονάδας

ΠΡΟΣΟΧΗ

Μη χρησιμοποιείτε νερό, λάδια, λιπαρές ουσίες ή απορρυπαντικά.

Καθαρίζετε το σύστημα αναρρόφησης σκόνης μόνο με στεγνή βούρτσα και πανί καθαρισμού. Χρησιμοποιήστε μάσκα για την εργασία αυτή!

7.2 Αντικατάσταση κεφαλής αναρρόφησης 6

1. Αφαιρέστε τη μονάδα αναρρόφησης σκόνης από το εργαλείο.

2. Πιέστε το κουμπί απασφάλισης της κεφαλής αναρρόφησης και κρατήστε το πατημένο.
3. Αφαιρέστε την παλιά κεφαλή αναρρόφησης από τον οδηγό, τραβώντας την προς τα επάνω.
4. Πιέστε την καινούργια κεφαλή αναρρόφησης στον οδηγό μέχρι να κουμπώσει.

7.3 Συντήρηση

Ελέγχετε τακτικά όλα τα εξωτερικά μέρη της μονάδας για τυχόν ζημιές και την άψογη λειτουργία όλων των χειριστηρίων. Μη χρησιμοποιείτε τη μονάδα, όταν έχουν υποστεί ζημιά κάποια μέρη της ή όταν δεν λειτουργούν άψογα τα χειριστήρια. Αναθέστε την επισκευή της μονάδας στο σέρβις της Hiilti.

8 Έντοπισμός προβλημάτων

Βλάβη	Πιθανή αιτία	Αντιμετώπιση
Υπερβολική δημιουργία σκόνης	Γεμάτο δοχείο συλλογής σκόνης	Άδειασμα δοχείου συλλογής σκόνης
	Φίλτρο χαλασμένο	Αντικαταστήστε το φίλτρο.
	Βλάβη στην κεφαλή αναρρόφησης	Αντικατάσταση κεφαλής αναρρόφησης
	Έχει φθαρεί η βούρτσα κεφαλής αναρρόφησης	Αντικατάσταση κεφαλής αναρρόφησης
Το τρυπάνι δεν είναι στο κέντρο της κεφαλής αναρρόφησης	Μονάδα αναρρόφησης σκόνης όχι σωστά τοποθετημένη στο εργαλείο	Τοποθετήστε τη μονάδα αναρρόφησης σκόνης σωστά στο εργαλείο

9 Διάθεση στα απορρίμματα



Τα εργαλεία της Hilti είναι κατασκευασμένα σε μεγάλο ποσοστό από ανακυκλώσιμα υλικά. Προϋπόθεση για την ανακύκλωσή τους είναι ο κατάλληλος διαχωρισμός των υλικών. Σε πολλές χώρες, η Hilti έχει οργανωθεί ήδη ώστε να μπορείτε να επιστρέψετε την παλιά σας συσκευή για ανακύκλωση. Ρωτήστε το τμήμα εξυπηρέτησης πελατών της Hilti ή τον σύμβουλο πωλήσεων.

10 Εγγύηση κατασκευαστή, συσκευές

Για ερωτήσεις σχετικά με τους όρους εγγύησης απευθυνθείτε στον τοπικό συνεργάτη της HILTI.

el

11 Δήλωση συμμόρφωσης ΕΚ (πρωτότυπο)

Περιγραφή:	Μονάδα αναρρόφησης σκόνης
Περιγραφή τύπου:	TE DRS-4-A
Γενιά:	01
Έτος κατασκευής:	2014

Δηλώνουμε ως μόνοι υπεύθυνοι, ότι αυτό το προϊόν ανταποκρίνεται στις ακόλουθες οδηγίες και πρότυπα: 2004/108/ΕΚ, 2006/42/ΕΚ, 2011/65/ΕΕ, EN ISO 12100.

Τεχνική τεκμηρίωση στην:

Hilti Entwicklungsgesellschaft mbH
Zulassung Elektrowerkzeuge
Hiltistrasse 6
86916 Kaufering
Deutschland

**Hilti Corporation, Feldkircherstrasse 100,
FL-9494 Schaan**

Paolo Luccini
Head of BA Quality and Process
Management
Business Area Electric Tools &
Accessories
07/2014

Tassilo Deinzer
Executive Vice President
Business Unit Power
Tools & Accessories
07/2014



Hilti Corporation

LI-9494 Schaan

Tel.: +423/234 21 11

Fax: +423/234 29 65

www.hilti.com

Hilti = registered trademark of Hilti Corp., Schaan
Pos. 8 | 20140922



2102962