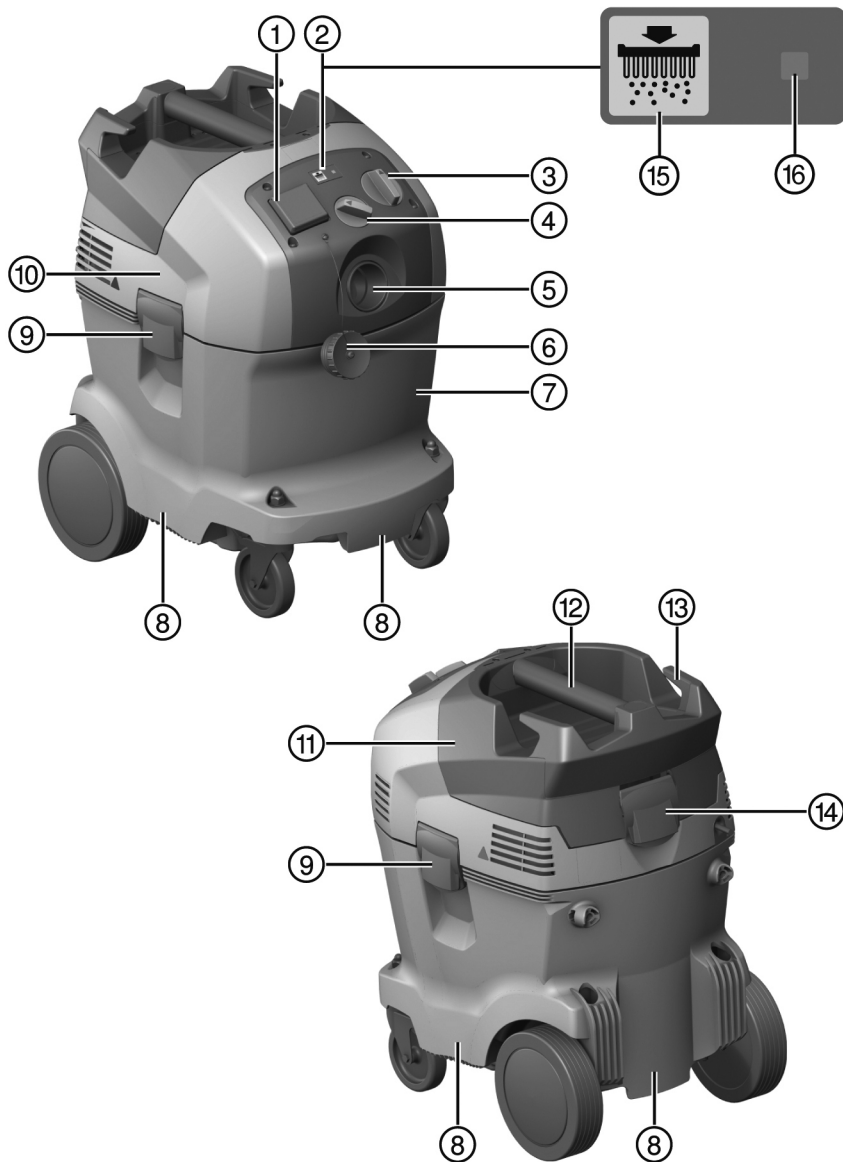


# HILTI

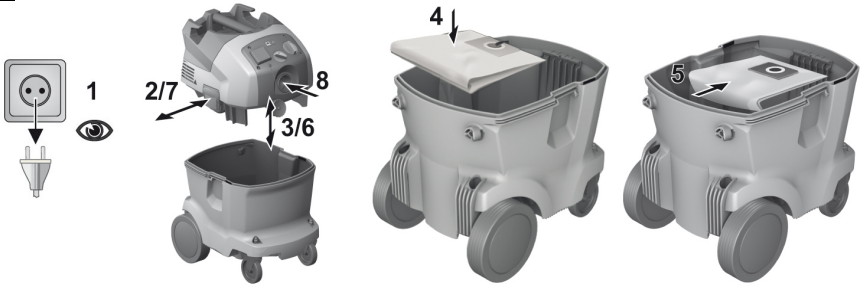
**VC 20-U**  
**VC 20-UL**  
**VC 20-UM**  
**VC 20-UME**  
**VC 40-U**  
**VC 40-UL**  
**VC 40-UM**  
**VC 40-UME**

Original-Bedienungsanleitung	de
Original operating instructions	en
Mode d'emploi original	fr
Istruzioni originali	it
Manual de instrucciones original	es
Manual de instruções original	pt
Originele handleiding	nl
Original brugsanvisning	da
Originalbruksanvisning	sv
Original bruksanvisning	no
Alkuperäiset ohjeet	fi
Πρωτότυπες οδηγίες χρήσης	el
Eredeti használati utasítás	hu
Originalne upute za uporabu	hr
Originalna navodila za uporabo	sl
Оригинално Ръководство за експлоатация	bg
Manual de utilizare original	ro
Originālā lietošanas instrukcija	lv
Originali naudojimo instrukcija	lt
Algupärane kasutusjuhend	et





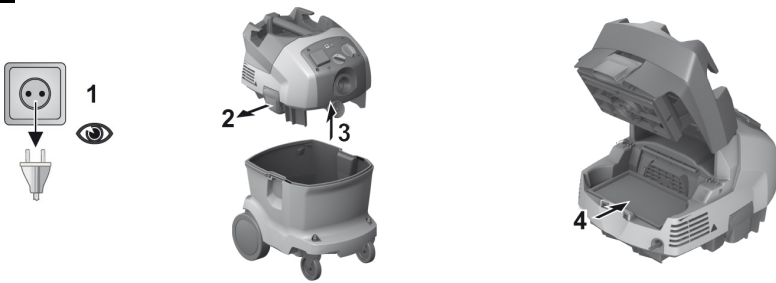
2



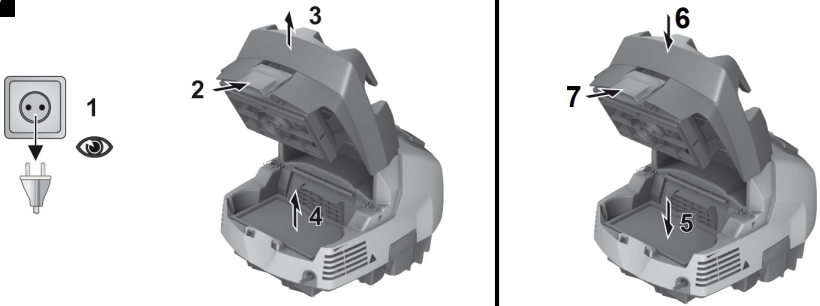
3



4



5





## 1 Indicações sobre a documentação

### 1.1 Convenções

#### 1.1.1 Sinais de aviso

São utilizados os seguintes sinais de aviso:

	Perigo geral
	Perigo: Superfície quente



#### 1.1.2 Sinais de proibição

São utilizados os seguintes sinais de proibição:

	É proibido o transporte por grua
---	----------------------------------


#### 1.1.3 Símbolos

São utilizados os seguintes símbolos:

	Leia o manual de instruções antes da utilização
	Instruções de utilização e outras informações úteis

#### 1.1.4 Realces tipográficos

As seguintes características tipográficas são utilizadas nesta documentação técnica:

	Estes números referem-se a figuras.
1	A numeração nas imagens reproduz uma sequência dos passos de trabalho e pode diferir da numeração no texto.

## 1.2 Na ferramenta

VC 20-UL  
VC 40-UL



**AVISO:** Este aparelho contém pós perigosos para a saúde. O esvaziamento e a manutenção, inclusive a remoção do saco do pó só podem ser efectuados por uma pessoa especializada que usa equipamento de protecção pessoal adequado. Não ligar, antes de estar instalado o sistema de filtro completo.

VC 20-UM  
VC 20-UME  
VC 40-UM  
VC 40-UME



**AVISO:** Este aparelho contém pós perigosos para a saúde. O esvaziamento e a manutenção, inclusive a remoção do saco do pó só podem ser efectuados por uma pessoa especializada que usa equipamento

de protecção pessoal adequado. Não ligar antes de instalar o filtro e de ter sido verificada a função do controlo do fluxo volumétrico.

### 1.3 Manual de instruções

- ▶ **Antes da colocação em funcionamento, leia atentamente o manual de instruções.**
- ▶ **Guarde o manual de instruções sempre junto do aparelho.**
- ▶ **Entregue o aparelho a outras pessoas apenas em conjunto com o manual de instruções.**

Reservado o direito a alterações e erros.

### 1.4 Dados informativos sobre o produto

Designação e número de série constam na placa de características.

- ▶ Anote estes dados na tabela seguinte e faça referência a estas indicações sempre que entrar em contacto com o nosso representante ou posto de serviço de atendimento aos clientes.

#### Dados do produto

Tipo:	
Geração:	02
N.º de série:	

## 2 Segurança

### 2.1 Advertências

#### Função das advertências

As advertências alertam para perigos durante a utilização do produto.

#### Descrição das indicações de perigo utilizadas



#### **PERIGO**

Indica perigo iminente que pode originar acidentes pessoais graves ou até mesmo fatais.



#### **AVISO**

Indica uma situação potencialmente perigosa que pode causar graves ferimentos pessoais, até mesmo fatais.



#### **CUIDADO**

Indica uma situação potencialmente perigosa que pode originar ferimentos ligeiros ou danos materiais.

### 2.2 Normas de segurança

#### 2.2.1 Normas gerais de segurança

Além das indicações de segurança mencionadas em cada capítulo deste manual de instruções, deve observar sempre os pontos a seguir indicados.

- ▶ **Leia todas as indicações!** A inobservância das seguintes indicações pode resultar em choque eléctrico, incêndio e/ou ferimentos pessoais.
- ▶ **Em caso de utilização do aparelho em conjunto com uma ferramenta eléctrica, leia previamente o manual de instruções da ferramenta eléctrica e tenha todas as indicações em atenção.**
- ▶ **Não é permitida a modificação ou manipulação do aparelho.**
- ▶ **Utilize o aparelho correcto. Não utilize o aparelho para fins para os quais não foi concebido, e apenas se estiver completamente operacional.**
- ▶ **Antes da realização de trabalhos com o aparelho, informe-se sobre o seu manuseamento, os perigos eventualmente decorrentes do material e a eliminação do material aspirado.**
- ▶ **Considere as influências ambientais. Não utilize o aparelho onde exista risco de incêndio ou de explosão.**
- ▶ **O aparelho só pode ser utilizado por pessoas que estão familiarizados com o mesmo, instruídas quanto à utilização segura do mesmo e perceberem os perigos daí resultantes. O aparelho não foi concebido para ser utilizado por crianças.**
- ▶ **Guarde os aparelhos não utilizados num local seguro. Aparelhos que não estejam a ser utilizados, devem ser guardados num local seco, alto ou fechado, fora do alcance das crianças.**

## 2.2.2 Segurança física

- ▶ **Esteja atento ao que está a fazer e tenha prudência ao trabalhar com o produto. Não utilize o aspirador se estiver cansado ou sob influência de drogas, álcool ou medicamentos.** Um momento de falta de atenção na utilização do aparelho pode originar ferimentos graves.
- ▶ **O utilizador e restantes pessoas que se encontrem na proximidade do aparelho devem usar óculos de protecção, capacete de segurança, protecção auricular, luvas de protecção e máscara de protecção respiratória durante a utilização e manutenção do aparelho.**
- ▶ **Acciono os travões das rodas para um posicionamento seguro do aspirador.** Com os travões das rodas desbloqueados, o aspirador pode entrar em movimentos descontrolados.
- ▶ **Se poderem ser montados sistemas de aspiração e de recolha de pó, assegure-se de que estes estão ligados e são utilizados correctamente.** A utilização de um sistema de aspiração de pó pode reduzir os perigos relacionados com a exposição ao mesmo.

## 2.2.3 Utilização e manutenção do aparelho

- ▶ **Nunca deixe a ferramenta abandonada (sem qualquer supervisão).**
- ▶ **Não desactive a limpeza do filtro durante a aspiração de pós nocivos, nomeadamente, na utilização com ferramentas eléctricas geradoras de pó.**
- ▶ **Proteja o aparelho contra congelação.**
- ▶ **Limpe o dispositivo de regulação do nível da água periodicamente com uma escova segundo as instruções e examine-o quanto a indícios de danos.**
- ▶ **Ao colocar a cabeça de aspiração, certifique-se de que não se magoa e não danifica o cabo de rede.** Existe risco de ferimentos e danos.
- ▶ **Verifique a ferramenta e os acessórios quanto a eventuais danos. Todos os dispositivos de segurança ou quaisquer elementos ligeiramente danificados deverão ser verificados quanto ao seu correcto funcionamento antes da utilização. Certifique-se de que todas as peças móveis estão perfeitamente operacionais, sem encravar e sem avarias. Todas as peças devem estar correctamente encaixadas e preencher todos os requisitos de segurança.**
- ▶ **A sua ferramenta eléctrica só deve ser reparada por pessoal qualificado e só devem ser utilizadas peças sobresselentes originais.** Isto assegurará que a segurança da ferramenta se mantenha.
- ▶ **Quando não estiver a utilizar o aparelho (durante os intervalos de trabalho), antes da conservação e manutenção e antes de substituir acessórios ou o filtro, retire a ficha de rede da tomada.** Esta medida preventiva evita o accionamento acidental do aparelho.
- ▶ **Nunca transporte o aparelho puxando pelo cabo de rede. Não passe com o aspirador por cima do cabo de rede.**
- ▶ **Não transporte o aparelho por meio de grua.**

VC 20-UM

VC 20-UME

VC 40-UM

VC 40-UME

- ▶ **Antes do transporte ou de um período de interrupção de utilização do aparelho, feche o bocal da mangueira com a luva de fecho.**

## 2.2.4 Segurança eléctrica

- ▶ **A ficha de ligação do aparelho deve ajustar-se à tomada. A ficha não deve ser modificada de modo algum. Não utilize quaisquer fichas de adaptação com aparelhos com ligação à terra.** Fichas originais (não modificadas) e tomadas adequadas reduzem o risco de choque eléctrico.
- ▶ **Ligue a ficha de rede a uma tomada adequada com ligação à terra, correctamente instalada e em conformidade com todas as disposições locais. Se estiver com dúvidas sobre se a tomada está protegida com fio terra, mande verificá-la por um electricista especializado qualificado.**
- ▶ **Evite o contacto do corpo com superfícies ligadas à terra, como, por exemplo, canos, radiadores, fogões e frigoríficos.** Existe um risco elevado de choque eléctrico se o corpo estiver com ligação à terra.
- ▶ **O aparelho não deve ser exposto a chuva nem humidade.** A infiltração de água no aparelho eléctrico aumenta o risco de choques eléctricos.
- ▶ **Certifique-se de que o cabo de rede não está mergulhado numa poça.**
- ▶ **Verifique o cabo de ligação do aparelho regularmente e se estiver danificado, mande-o substituir num Posto de Serviço de Atendimento aos Clientes Hilti. Verifique as extensões de cabo regularmente. Se estiverem danificadas, deverão ser substituídas.**

- ▶ **Se danificar o cabo de ligação à rede e/ou a extensão enquanto trabalha, não lhes toque. Retire a ficha de rede da tomada.** Cabos de ligação à rede e extensões danificados representam um risco de choque eléctrico.
- ▶ O cabo de ligação à rede deve apenas ser substituído pelo tipo estabelecido no manual de instruções.
- ▶ **Não use o cabo para transportar, arrastar ou desligar o aparelho da tomada. Mantenha o cabo afastado de calor, óleo, arestas vivas ou partes em movimento do aparelho.** Cabos danificados ou emaranhados aumentam o risco de choque eléctrico.
- ▶ **Quando operar um aparelho eléctrico ao ar livre, utilize apenas cabos de extensão próprios para utilização no exterior.** A utilização de cabos de extensão próprios para exterior reduz o risco de choque eléctrico.
- ▶ **Em caso de falha eléctrica desligue o aparelho e retire a ficha de rede.**
- ▶ **Utilize a tomada embutida no aparelho apenas para os fins estabelecidos no manual de instruções.**
- ▶ **Nunca utilize o carregador se este estiver sujo ou molhado.** Humidade ou sujidade na superfície da ferramenta dificultam o seu manuseio e, sob condições desfavoráveis, podem causar choques eléctricos. **Por conseguinte, se trabalha materiais condutores com frequência, recomendamos que mande verificar periodicamente a sua ferramenta por um Centro de Assistência Técnica Hilti.**

### 2.2.5 Local de trabalho

- ▶ **Assegure-se de que o local está bem iluminado.**
- ▶ **Assegure-se de que o local de trabalho está bem ventilado.** Áreas de trabalho mal ventiladas podem suscitar problemas de saúde devido à inalação de pó.
- ▶ **Mantenha o seu local de trabalho arrumado. Mantenha o local de trabalho livre de quaisquer objectos que possam provocar ferimentos.** O desleixo no local de trabalho pode causar acidentes.
- ▶ **Não opere com o aparelho em ambientes explosivos ou na proximidade de líquidos ou gases inflamáveis.** Ferramentas eléctricas produzem faíscas que podem provocar a ignição de pó e vapores.
- ▶ **Proceda com especial cuidado se efectuar trabalhos em cima de escadas.**

### 2.2.6 Material aspirado

- ▶ **Pós perigosos para a saúde, inflamáveis e/ou explosivos não podem ser aspirados (pó de magnésio e alumínio, etc.). Materiais, com uma temperatura superior a 60 °C, não podem ser aspirados (por ex., cigarros ardentes, cinzas quentes).**
- ▶ **Não podem ser aspirados líquidos inflamáveis, explosivos ou cáusticos (líquidos de refrigeração e lubrificantes, gasolina, solventes, ácidos (pH < 5), lixívia (pH > 12,5), etc.).**
- ▶ **Em caso de saída de espuma ou líquidos, desligar imediatamente o aparelho.**
- ▶ **Use luvas de protecção ao aspirar materiais quentes até, no máximo, 60 °C.**
- ▶ **Use vestuário de protecção e evite o contacto com a pele ao trabalhar com lama mineral resultante de perfuração (pH > 9, cáustico).**
- ▶ **Evite o contacto com líquidos alcalinos ou ácidos. No caso de contacto accidental, enxágue imediatamente com água. Em caso de contacto do líquido com os olhos, lave-os abundantemente com água e procure auxílio médico.**

VC 20-UL  
VC 40-UL

- ▶ O aparelho na classe de pós L adequa-se para a aspiração/sucção de pós secos, não inflamáveis, aparas de madeira e pós nocivos com valores limite de exposição > 1 mg/m<sup>3</sup>. **O aparelho deve ser equipado com filtros adequados, consoante a nocividade dos pós a aspirar/sugar.**

VC 20-UM  
VC 20-UME  
VC 40-UM  
VC 40-UME

- ▶ O aparelho na classe de pós M adequa-se para a aspiração/sucção de pós secos, não inflamáveis, aparas de madeira e pós nocivos com valores limite de exposição ≥ 0,1 mg/m<sup>3</sup>. **O aparelho deve ser equipado com filtros adequados, consoante a nocividade dos pós a aspirar/sugar.**

## 3 Descrição

### 3.1 Vista geral do produto

- ① Tomada embutida no aparelho      ② Limpeza automática do filtro

- |   |  |   |  |
|---|--|---|--|
| ③ | Interruptor do aparelho  | ⑨ | Linguetes de segurança                             |
| ④ | Ajuste do diâmetro da mangueira (VC 20-UM OU VC 20-UME OU VC 40-UM OU VC 40-UME)       | ⑩ | Cabeça de aspiração                                |
| ⑤ | Bocal da mangueira   | ⑪ | Tampa do filtro                                    |
| ⑥ | Luva de fecho para bocal da mangueira (VC 20-UM OU VC 20-UME OU VC 40-UM OU VC 40-UME) | ⑫ | Punho  |
| ⑦ | Contentor  | ⑬ | Gancho para cabo                                   |
| ⑧ | Cavidade do punho  | ⑭ | Linguete de segurança para tampa do filtro         |
|   |  | ⑮ | Tecla "LIGAR/DESLIGAR Limpeza do filtro"           |
|   |  | ⑯ | Indicação de estado "Limpeza automática do filtro" |

### 3.2 Utilização correcta

Os produtos aqui descritos são aspiradores industriais para o uso industrial. Adequam-se para aplicações a seco e a húmido.

Os produtos **Hilti** foram concebidos para uso profissional e só devem ser utilizados, mantidos e reparados por pessoal autorizado e devidamente credenciado. O produto e seu equipamento auxiliar podem representar perigo se usados incorrectamente por pessoas não qualificadas ou se usados para fins diferentes daqueles para os quais foram concebidos.

Não é permitido aspirar pessoas e animais com este produto. O aparelho não pode ser utilizado mergulhado.

- ▶ Antes da realização de trabalhos com o produto, informe-se sobre o manuseamento, os perigos decorrentes do material e a eliminação segura do material.
- ▶ Não utilize o produto para serviços contínuos permanentes, em linhas automáticas ou semiautomáticas.
- ▶ Utilize apenas acessórios e ferramentas originais da **Hilti**, de forma a evitar ferimentos.
- ▶ Utilize uma mangueira de aspiração antiestática de modo a evitar efeitos electrostáticos.
- ▶ Não aspire objectos que possam provocar ferimentos através do saco colector do pó (por exemplo, materiais pontiagudos ou com arestas vivas).
- ▶ Não utilize o produto em substituição de uma escada.

Este produto adequa-se para as seguintes aplicações de âmbito profissional:

- Aspiração de grandes quantidades de pó com brocas diamantadas, cortadoras, martelos perfuradores e coroas de perfuração a seco **Hilti**.
- Aspiração de lama mineral com coroas diamantadas de perfuração **Hilti** ou serras diamantadas **Hilti** e material de aspiração líquido até uma temperatura < 60 °C (140 °F).
- Aspiração de óleo e meios líquidos até uma temperatura < 60 °C (140 °F).
- Limpeza a húmido e a seco de paredes e pavimentos

Utilização adicional para os seguintes tipos:

VC 20-UL  
VC 40-UL

Este produto adequa-se para as seguintes aplicações:

- Aspiração de pós secos, não inflamáveis, líquidos e aparas de madeira e pós nocivos com valores limite de exposição > 1 mg/m<sup>3</sup> (classe de pós L).

VC 20-UM  
VC 20-UME  
VC 40-UM  
VC 40-UME

Este produto adequa-se para as seguintes aplicações:

- Aspiração de pós secos, não inflamáveis, líquidos e aparas de madeira e pós nocivos com valores limite de exposição ≥ 0,1 mg/m<sup>3</sup> (classe de pós L).



#### Nota

Ao aspirar pós com valores limite de exposição, deve existir uma taxa de ventilação suficiente na sala, se o ar que sai do aparelho for reconduzido para a sala.

Apenas materiais nocivos para a saúde, em conformidade com a norma IEC 60335-2-69 (classe L/M), podem ser aspirados com o aspirador adequado. É proibida a aspiração de todos os outros materiais nocivos para a saúde.

É proibida a aspiração de óleo e líquidos com uma temperatura ≥ 60 °C (140 °F).





### AVISO

**Riscos para a saúde** Os modelos VC 20-U e VC 40-U não são adequados para a recolha de pós nocivos para a saúde.

- ▶ Não aspire pós nocivos para a saúde com os modelos VC 20-U ou VC 40-U.

### 3.3 Possível uso incorrecto

- Não deve utilizar o aspirador industrial em posição horizontal.
- O aspirador industrial não pode ser utilizado para aspirar substâncias explosivas, substâncias incandescentes, ardentes ou inflamáveis e pós agressivos (por exemplo, pó de magnésio / alumínio) (Excepção: aparas de madeira).
- O aspirador industrial não pode ser utilizado para aspirar líquidos inflamáveis (por exemplo, gasolina, solventes, ácidos, líquidos de refrigeração e lubrificantes, etc.).
- Materiais nocivos para a saúde (p. ex., amianto) não podem ser processados.

### 3.4 Incluído no fornecimento

Aspirador a húmido / a seco inclusive elemento filtrante, mangueira de aspiração com luva giratória (no aspirador) e luva da ferramenta, saco colector do pó (de plástico) PE VC 20/40, manual de instruções.



### Nota

Para uma operação segura, utilize apenas peças sobresselentes e consumíveis originais. Poderá encontrar peças sobresselentes, consumíveis e acessórios para o seu produto no seu Centro de Assistência **Hilti** ou em: [www.hilti.com](http://www.hilti.com)

### 3.5 Ajuste do diâmetro da mangueira

VC 20-UM  
VC 20-UME  
VC 40-UM  
VC 40-UME

Para que o sinal acústico de aviso accione corretamente, na definição do diâmetro da mangueira deverá ser definido o diâmetro da mangueira de aspiração utilizada.

### 3.6 Sinal acústico de aviso

VC 20-UM  
VC 20-UME  
VC 40-UM  
VC 40-UME

Se a velocidade do ar na mangueira de aspiração descer para menos de 20 m/s, soa por razões de segurança um sinal acústico de aviso.

### 3.7 Limpeza automática do filtro

O aspirador dispõe de uma limpeza automática do filtro para retirar o máximo possível do pó aderente ao elemento filtrante.

A limpeza do filtro pode ser desligada e novamente ligada se premir a tecla "LIGAR/DESLIGAR Limpeza automática do filtro".

Estado	Significado
LED acende.	• Limpeza do filtro está ativada.
LED não acende.	• Limpeza do filtro está desativada.

A cada arranque do aspirador, a limpeza do filtro é automaticamente ativada.

O elemento filtrante é limpo automaticamente graças a uma golpada de ar (ruído de batimento).

**Nota**

Em aplicações do sistema (sobretudo ao lixar, cortar e abrir roços) ou ao aspirar quantidades maiores de pó, a limpeza do filtro deve estar ativa para permitir uma potência de sucção continuamente elevada. A limpeza do filtro só funciona com a mangueira de aspiração ligada.

**3.8 Instruções****Acessórios e os seus tipos de aplicação**

Acessórios	Tipo de aplicação
Saco colector do pó (de plástico) PE VC 20 (203854)	aplicações minerais, a húmido e a seco
Saco colector do pó (de plástico) PE VC 40 (203852)	aplicações minerais, a húmido e a seco
Saco colector do pó (de papel) VC 20 (203858)	aplicações em madeira
Saco colector do pó (de papel) VC 40 (203856)	aplicações em madeira
Filtro VC 20/40 seco (2121386)	a seco
Filtro VC 20/40 universal (2121387)	universal, a húmido e a seco
Filtro VC 20/40 performance (2121388)	aplicações intensivas, a húmido e a seco
Mangueira de aspiração 27 x 3,5 m AS	a húmido e a seco
Mangueira de aspiração 36 mm	sobretudo a húmido, nenhuma aplicação relacionada com pó
Mangueira de aspiração 36 x 5 m AS	a húmido e a seco

VC 20-UM  
VC 20-UME  
VC 40-UM  
VC 40-UME

- Use sempre um saco colector do pó (de plástico ou de papel).

**4 Características técnicas****4.1 Tensão nominal****Nota**

Em caso de alimentação por um gerador ou transformador, a respectiva potência de saída mínima deverá corresponder ao dobro da potência nominal indicada na placa de características do aparelho. A tensão em carga do transformador ou gerador deverá encontrar-se sempre entre +5% e -15% da tensão nominal.

Tensão nominal	100 V	110 V	110 V	200 V
Potência nominal	1200 W	1200 W	1100 W	950 W
Potência de ligação da tomada embutida no aparelho para ferramentas eléctricas (se houver)		1600 W		
Ligação à rede (tipo)	VCTF 3 x 2,0 mm <sup>2</sup>	A07 QQ-F 3 / 12 AWG	H07 BQ-F 3G 1,5 mm <sup>2</sup>	VCTF 3 x 2,0 mm <sup>2</sup>
Tensão nominal	220 - 240 V	220 - 240 V (CH)	220 - 240 V (GB)	240 V (NZ)
Potência nominal	1200 W	1200 W	1200 W	1200 W
Potência de ligação da tomada embutida no aparelho para ferramentas eléctricas (se houver)	2400 W	1100 W	1800 W	1200 W

Ligação à rede (tipo)	H07 RN-F 3G 1,5 mm <sup>2</sup>	H07 RN-F 3G 1,5 mm <sup>2</sup>	H07 RN-F 3G 1,5 mm <sup>2</sup>	H07 RN-F 3G 1,5 mm <sup>2</sup>
-----------------------	------------------------------------	------------------------------------	------------------------------------	------------------------------------

#### 4.2 Fluxo volumétrico máximo e vácuo máximo

		VC 20-U	VC 40-U	VC 20-UL	VC 40-UL
Fluxo volumétrico máximo (ar)	950 W	55 ℓ/s	55 ℓ/s	•/•	•/•
	1100 W	61 ℓ/s	61 ℓ/s	•/•	•/•
	1200 W	61 ℓ/s	61 ℓ/s	•/•	•/•
Fluxo volumétrico máximo (ar)	1100 W	•/•	•/•	135 m <sup>3</sup> /h	135 m <sup>3</sup> /h
	1200 W	•/•	•/•	145 m <sup>3</sup> /h	145 m <sup>3</sup> /h
Vácuo máximo	950 W	195 hPa	195 hPa	•/•	•/•
	1100 W	230 hPa	230 hPa	185 hPa	185 hPa
	1200 W	230 hPa	230 hPa	220 hPa	220 hPa

		VC 20-UM	VC 20-UME	VC 40-UM	VC 40-UME
Fluxo volumétrico máximo (ar)	950 W	•/•	•/•	•/•	•/•
	1100 W	•/•	•/•	•/•	•/•
	1200 W	•/•	•/•	•/•	•/•
Fluxo volumétrico máximo (ar)	1100 W	135 m <sup>3</sup> /h	135 m <sup>3</sup> /h	135 m <sup>3</sup> /h	135 m <sup>3</sup> /h
	1200 W	145 m <sup>3</sup> /h	145 m <sup>3</sup> /h	145 m <sup>3</sup> /h	145 m <sup>3</sup> /h
Vácuo máximo	950 W	•/•	•/•	•/•	•/•
	1100 W	185 hPa	•/•	185 hPa	185 hPa
	1200 W	220 hPa	220 hPa	220 hPa	220 hPa

#### 4.3 Aspirador a húmido e a seco

	VC 20	VC 40
Frequência da rede	50 Hz ... 60 Hz	50 Hz ... 60 Hz
Peso de acordo com o Procedimento EPTA de 01/2003	13 kg	14,7 kg
Medida	505 mm x 380 mm x 500 mm	505 mm x 380 mm x 610 mm
Volume do contentor	21 ℓ	36 ℓ
Volume útil de pó	23 kg	40 kg
Volume útil de água	13,5 ℓ	25 ℓ
Temperatura do ar	-10 °C ... 40 °C	-10 °C ... 40 °C
Limpeza automática do filtro, tudo	15 s	15 s
Classe de protecção	I	I
Tipo de protecção	IP X4	IP X4

#### 4.4 Informação sobre ruído e a vibração (medidos conforme a norma EN 60335-2-69)

As seguintes indicações aplicam-se a todos os aspiradores industriais VC 20 e VC 40.

Nível de pressão sonora ( $L_{pA}$ )	71 dB(A)
Incerteza do nível de pressão da emissão sonora ( $K_{pA}$ )	2,5 dB(A)
Valor da emissão de vibração	< 2,5 m/s <sup>2</sup>
Incerteza (K)	é tomada em consideração no valor da emissão de vibração

## 5 Antes de iniciar a utilização



### CUIDADO

**Risco de ferimentos devido a movimentos descontrolados!** Com os travões das rodas desbloqueados, o aspirador pode entrar em movimentos descontrolados.

- ▶ Accione os travões das rodas para um posicionamento seguro do aspirador.

### 5.1 Antes de iniciar a utilização

1. Abra os dois linguetes de segurança.
2. Levante a cabeça de aspiração, separando-a do contentor.
3. Retire os acessórios do interior do contentor e da embalagem.
4. Aplique o saco colector do pó adequado de acordo com as instruções.



### Nota

Para aspirar pós com valores limite de exposição de  $> 1 \text{ mg/m}^3$  deve ser utilizado o modelo de classe L ou M: saco colector do pó (de plástico) para pós minerais ou saco colector do pó (de papel) para aparas de madeira.

Para aspirar pós com valores limite de exposição de  $\geq 0,1 \text{ mg/m}^3$  deve ser utilizado o modelo de classe M: saco colector do pó (de plástico) para pós minerais ou saco colector do pó (de papel) para aparas de madeira.

Para aspirar pós não perigosos: Saco colector do pó (de plástico).

5. Coloque a cabeça de aspiração no contentor e feche os dois linguetes de segurança.
6. Certifique-se de que a cabeça de aspiração está correctamente montada e travada.
7. Ligue a mangueira de aspiração ao aparelho.

### 5.2 Para aspirar aparas de madeira, colocar o saco colector do pó (de papel) 2

1. Abra os dois linguetes de segurança.
2. Levante a cabeça de aspiração, separando-a do contentor.
3. Coloque o novo saco colector do pó (de papel) no adaptador e aplique-o no contentor.
4. Coloque a cabeça de aspiração por cima do contentor.
5. Feche os dois linguetes de segurança.
6. Certifique-se de que a cabeça de aspiração está correctamente montada e travada.
7. Ligue a mangueira de aspiração ao aparelho.

### 5.3 Colocar o saco colector do pó (de plástico)

1. Abra os dois linguetes de segurança.
2. Levante a cabeça de aspiração, separando-a do contentor.
3. Coloque um novo saco colector do pó (de plástico) (instruções impressas no saco) no contentor.
4. Coloque a cabeça de aspiração no contentor e feche os dois linguetes de segurança.

## 6 Utilização



### PERIGO

**Perigo devido a corrente eléctrica.** Se o aspirador não estiver devidamente ligado, a consequência podem ser a morte ou ferimentos graves.

- ▶ Ligue o aspirador apenas a uma fonte de energia com a devida ligação à terra.



### AVISO

**Risco de ferimentos.** Danos no sistema de filtragem podem originar a saída de pó nocivo para a saúde.

- ▶ Em caso de emergência (p. ex., em caso de ruptura do filtro) desligue o aspirador, retire a ficha de rede da tomada e mande verificar o aspirador por pessoal qualificado antes de o voltar a utilizar.



## CUIDADO

**Risco de ferimentos devido a movimentos descontrolados!** Com os travões das rodas desbloqueados, o aspirador pode entrar em movimentos descontrolados.

- ▶ Accione os travões das rodas para um posicionamento seguro do aspirador.

## 6.1 Utilização de aspiradores da classe L ou M

VC 20-UL  
VC 20-UM  
VC 20-UME  
VC 40-UL  
VC 40-UM  
VC 40-UME



## PERIGO

**Risco de ferimentos.** Em aspiradores de classe L e M, o aparelho contém pó nocivo para a saúde.

- ▶ Trabalhos de esvaziamento e manutenção inclusive remoção dos recipientes colectores do pó, podem apenas ser realizados por pessoal qualificado. Utilize o equipamento protector correspondente.
- ▶ Antes de retirar o aspirador da área onde se encontram substâncias perigosas, aspire e limpe o exterior do aspirador ou empacote-o bem. Todas as peças da máquina devem ser consideradas como contaminadas quando são retiradas da área perigosa, devendo tomar medidas adequadas para evitar que o pó se espalhe.
- ▶ Nunca opere o aspirador sem o sistema de filtragem completo.

## 6.2 Ajustar diâmetro da mangueira

VC 20-UM  
VC 20-UME  
VC 40-UM  
VC 40-UME

1. Para aspirar/sugar aparas de madeira e pós secos não inflamáveis com valores limite de exposição, ajuste o diâmetro da mangueira através da posição do interruptor para o ajuste do diâmetro da mangueira → Seite 90.
2. Mude para o diâmetro mais pequeno da mangueira, se utilizar o aspirador com um sistema de brocas de coroa oca **Hilti**.

## 6.3 Trabalhar sem o aparelho utilizando a tomada embutida no aparelho

1. Antes de ligar a ficha de rede, certifique-se de que o interruptor do aparelho está na posição "OFF".
2. Ligue a ficha de rede do aspirador à tomada.
3. Coloque o interruptor do aparelho na posição "ON".

## 6.4 Trabalhar com o aparelho utilizando a tomada embutida no aparelho



### Nota

A tomada embutida no aparelho destina-se apenas à ligação directa de ferramentas eléctricas ao aspirador.

Leia o manual de instruções relativo à ferramenta eléctrica que vai ligar ao aspirador e as respectivas normas de segurança.

1. Desligue o aspirador da corrente eléctrica.
2. Verifique se a potência máxima da ferramenta eléctrica que pretende ligar ao aspirador é inferior à potência máxima permitida pela potência da tomada embutida no aparelho, consultar o capítulo "Características técnicas" e gravação na tomada embutida no aparelho.
3. Antes de ligar a ferramenta eléctrica à corrente eléctrica, certifique-se de que esta está desligada.
4. Ligue a ficha de rede da ferramenta eléctrica à tomada embutida no aparelho.
5. Ligue a ficha de rede do aspirador à tomada.
6. Coloque o interruptor do aparelho na posição "Auto".

7. Ligue a ferramenta eléctrica.



**Nota**

Depois de desligar a ferramenta eléctrica, o aspirador continua a trabalhar por alguns instantes, para que o pó dentro da mangueira possa ser aspirado.

## 6.5 Aspirar pós secos



**Nota**

Antes de aspirar pós secos – particularmente pó de origem mineral – é necessário verificar sempre se está colocado o saco colector do pó correcto dentro do contentor. Para resíduos sólidos dentro do contentor (acessório Hilti).



**CUIDADO**

**Risco de ferimentos.** Se não for utilizado um elemento filtrante, pode sair produto aspirado nocivo.

▶ Nunca utilize o aspirador sem elemento filtrante.

▶ Certifique-se de que o elemento filtrante está seco e aplicado o saco colector do pó adequado.

## 6.6 Substituir o saco colector do pó (de papel)



**PERIGO**

**Risco de ferimentos.** Objectos pontiagudos poderiam perfurar o saco colector.

▶ Certifique-se de nenhum objecto perfurou o saco colector.

1. Retire a ficha de rede da tomada.
2. Abra os dois linguetes de segurança.
3. Levante a cabeça de aspiração, separando-a do contentor.
4. No caso do saco colector do pó (de papel), solte com cuidado a "gola" do saco colector do pó do adaptador.
5. Feche a "gola" do saco colector do pó através da válvula fornecida.
6. Limpe o contentor com um pano.
7. Coloque um novo saco colector do pó (de papel) no contentor.
8. Coloque a cabeça de aspiração no contentor e feche os dois linguetes de segurança.

## 6.7 Substituir o saco colector do pó (de plástico)

1. Retire a ficha de rede da tomada.
2. Abra os dois linguetes de segurança.
3. Levante a cabeça de aspiração, separando-a do contentor.
4. Feche o saco colector do pó (de plástico) com uma cinta de cabos abaixo dos orifícios existentes.
5. Retire o saco colector do pó (de plástico).
6. Limpe o contentor com um pano.
7. Coloque um novo saco colector do pó (de plástico) (instruções impressas no saco) no contentor.
8. Coloque a cabeça de aspiração no contentor e feche os dois linguetes de segurança.

## 6.8 Aspirar líquidos



**CUIDADO**

**Risco de ferimentos.** Se não for utilizado um elemento filtrante, pode sair produto aspirado nocivo.

▶ Nunca utilize o aspirador sem elemento filtrante.

1. Verifique o controlo do nível de enchimento. → Seite 97
2. Se possível, utilize um elemento filtrante separado para a aspiração a húmido.



**Nota**

Recomenda-se o filtro VC 20/40 universal (2121387) da Hilti.

3. Após a aspiração de líquidos, abra os linguetes de segurança.

4. Retire a cabeça de aspiração do contentor e coloque-a sobre uma superfície plana para que o elemento filtrante possa secar.
5. Esvazie o contentor e limpe-o com uma mangueira de água. Limpe os eléctrodos com uma escova e o elemento filtrante após secagem prévia com a mão.
6. Deixe o contentor secar.

### 6.9 Após a aspiração

1. Desligue a ferramenta eléctrica.
2. Coloque o interruptor do aparelho na posição "OFF".
3. Desligue o aspirador da corrente eléctrica.
4. Enrole o cabo de ligação e pendure-o no gancho para cabo.
5. Esvazie o contentor e limpe o aparelho passando um pano húmido.
6. Enrole a mangueira.
7. Guarde o aspirador em local seco, onde não seja permitida a entrada de pessoas não autorizadas.

### 6.10 Esvaziar o contentor em caso de pós secos

1. Desligue o aparelho da corrente.
2. Retire a cabeça de aspiração do contentor e coloque-a sobre uma superfície plana.

VC 20-UM  
VC 20-UME  
VC 40-UM  
VC 40-UME

- ▶ Retire o saco colector do pó do contentor.

VC 20-U  
VC 20-UL  
VC 40-U  
VC 40-UL

- ▶ Retire o saco colector do pó do contentor ou pegue pelas cavidades do punho e incline o contentor para o esvaziar.
3. Coloque a cabeça de aspiração no contentor e feche os dois linguetes de segurança.

### 6.11 Esvaziar o contentor sem saco colector do pó (no caso de líquidos)

1. Retire a ficha de rede da tomada.
2. Retire a cabeça de aspiração do contentor e coloque-a sobre uma superfície plana.
3. Pegue pelas cavidades do punho e incline o contentor para o esvaziar.
4. Limpe o rebordo do contentor com um pano.
5. Coloque a cabeça de aspiração no contentor e feche os dois linguetes de segurança.

## 7 Conservação, manutenção, transporte e armazenamento

### 7.1 Manutenção da ferramenta



#### AVISO

**Perigo devido a corrente eléctrica.** Reparações incorrectas em peças eléctricas podem causar ferimentos graves.

- ▶ As reparações em peças eléctricas só devem ser executadas por um electricista especializado.

- ▶ **Mantenha a ferramenta, particularmente as superfícies do punho, seca, limpa e isenta de óleos e massas. Não utilize produtos de limpeza que contenham silicone.**
- ▶ Nunca opere o aspirador com as saídas de ar obstruídas! Limpe as saídas de ar cuidadosamente com uma escova seca. Não deixe que substâncias externas entrem no interior do aparelho.
- ▶ Limpe regularmente o exterior do aparelho com um pano ligeiramente húmido. Para a limpeza não utilize nenhum pulverizador, aparelho de jacto a vapor ou água corrente; caso contrário a segurança eléctrica do aparelho pode ser colocada em perigo.

Para a manutenção e limpeza, o aparelho deve ser manuseado, de modo a não representar perigo para o pessoal da manutenção e terceiros.

- ▶ Utilize uma ventilação forçada filtrada.
- ▶ Use vestuário de protecção.
- ▶ Limpe a área da manutenção, de modo a que não haja a possibilidade de substâncias perigosas atingirem o ambiente.
- ▶ Antes de retirar o aparelho da área onde se encontram substâncias perigosas, aspire e limpe o exterior do aparelho ou pacote-o bem. Evite o espalhamento do pó perigoso depositado.
- ▶ Em caso de trabalhos de manutenção e de reparação, embale todas as peças contaminadas que não foram limpas de modo satisfatório em sacos impermeáveis e proceda à remoção de acordo com as regulamentações em vigor para a eliminação.
- ▶ No mínimo anualmente mande efectuar uma verificação técnica pelo Centro de Assistência Técnica **Hilti** por uma pessoa qualificada, por exemplo, quanto a danos no filtro, estanquidade do aparelho e funcionamento dos dispositivos de controlo.

## 7.2 Limpeza automática do filtro



### Nota

Não sacuda o elemento filtrante contra superfícies duras nem utilize objectos pontiagudos para ajudar na limpeza. Tais procedimentos reduzem a vida útil do elemento filtrante.

Não deve limpar o elemento filtrante com sistemas de limpeza por ar comprimido. Isto pode provocar rasgos no material do filtro.

O elemento filtrante é uma peça de desgaste.

- ▶ Substitua o elemento filtrante, no mínimo, semestralmente.
- ▶ Contudo, em caso de utilização mais intensiva, substitua o elemento filtrante com maior frequência.

## 7.3 Substituir o elemento filtrante 5

1. Retire a ficha de rede da tomada.
2. Abra os linguetes de segurança da tampa do filtro.
3. Abra a tampa do filtro.
4. Retire cuidadosamente o elemento filtrante pelas cavidades existentes no suporte.
5. Limpe a superfície de vedação com um pano.
6. Coloque o elemento filtrante novo.
7. Feche a tampa do filtro, articulando o travamento da tampa para a frente.
8. Feche os linguetes de segurança da tampa do filtro.

## 7.4 Verificar o controlo do nível de enchimento

1. Accione os travões das rodas para um posicionamento seguro do aspirador.
2. Retire a ficha de rede da tomada.
3. Abra os dois linguetes de segurança.
4. Retire a cabeça de aspiração do contentor e coloque-a sobre uma superfície plana.
5. Verifique se os contactos de desconexão não estão sujos e, se for necessário, limpe-os com uma escova.
6. Verifique se a junta na cabeça de aspiração não está suja e, se for necessário, limpe-a com um pano.
7. Coloque a cabeça de aspiração no contentor e feche os dois linguetes de segurança.

## 7.5 Verificação do aparelho após manutenção

1. Após trabalhos de conservação e manutenção, verifique se o aspirador está correctamente montado e perfeitamente operacional.
2. Realize um teste de funcionamento.



## 7.6 Transporte

Não deve transportar o aspirador cheio.

O aparelho não pode ser suspenso numa grua.

- ▶ Se necessário, remova o Power Conditioner ou ferramentas soltas do suporte.
- ▶ Esvazie o aparelho antes de o transportar para outro local.
- ▶ Não incline o aparelho ou não o transporte deitado se tiver aspirado líquidos.
- ▶ Para transportar o aspirador, pode, com ajuda do adaptador cónico, encaixar as extremidades da mangueira uma na outra.

VC 20-UM  
VC 20-UME  
VC 40-UM  
VC 40-UME



### PERIGO

**Risco de ferimentos.** Pode sair material aspirado nocivo do bocal da mangueira.

- ▶ Em aspiradores de classe M, feche o bocal da mangueira com a luva de fecho para o transporte e em caso de período de não utilização.

## 7.7 Armazenamento

- ▶ Guarde o aspirador em local seco, onde não seja permitida a entrada de pessoas não autorizadas.


## 8 Ajuda em caso de avarias

Em caso de avarias não contempladas na presente tabela ou que não consiga resolver autonomamente, dirija-se ao nosso Centro de Assistência Técnica **Hilti**.

Avaria	Causa possível	Solução
VC 20-UM VC 20-UME VC 40-UM VC 40-UME  Sinal acústico de aviso (potência de sucção reduzida)	Saco colector do pó está cheio.	<ul style="list-style-type: none"><li>▶ Substitua o saco colector do pó (de papel). → Seite 95</li><li>▶ Substitua o saco colector do pó (de plástico). → Seite 95</li></ul>
	O elemento filtrante está muito sujo.	<ul style="list-style-type: none"><li>▶ Se a limpeza automática do filtro estiver desativada, ative a limpeza automática do filtro e deixe o aspirador trabalhar durante 30 segundos.</li><li>▶ Substitua o elemento filtrante. → Seite 97</li></ul>
	Mangueira de aspiração ou dispositivo de extracção de pó da ferramenta eléctrica está obstruída(o).	<ul style="list-style-type: none"><li>▶ Limpe a mangueira de aspiração e o dispositivo de extracção de pó.</li></ul>
	Ajuste do diâmetro da mangueira em posição errada.	<ul style="list-style-type: none"><li>▶ Ajuste o diâmetro da mangueira.</li></ul>
Pó é expelido pelo aparelho.	Elemento filtrante está montado incorrectamente.	<ul style="list-style-type: none"><li>▶ Volte a montar o elemento filtrante.</li></ul>
	Elemento filtrante está danificado.	<ul style="list-style-type: none"><li>▶ Monte um novo elemento filtrante.</li></ul>
O aparelho liga e desliga inesperadamente, ou o utilizador recebe uma descarga electrostática.	A carga electrostática não é dissipada, o aparelho está ligado a uma tomada sem ligação à terra.	<ul style="list-style-type: none"><li>▶ Ligue o aparelho a uma tomada com ligação à terra, utilize uma mangueira antiestática.</li></ul>
O aparelho não arranca ou desliga-se pouco depois de arrancar.	Válvula da água está activada.	<ul style="list-style-type: none"><li>▶ Limpe as sondas e a área à volta das mesmas com uma escova.</li></ul>

Avaria	Causa possível	Solução
O motor deixou de funcionar.	Fusível do quadro eléctrico disparou.	<ul style="list-style-type: none"> <li>▶ Ligue o fusível.</li> <li>▶ Se o fusível voltar a disparar, procure a causa para o excesso de corrente.</li> </ul>
	Contentor cheio.	<ul style="list-style-type: none"> <li>▶ Desligue o aparelho e esvazie o contentor.</li> <li>▶ Esvazie o contentor. → Seite 96</li> </ul>
	O dispositivo de protecção térmica do motor disparou.	<ul style="list-style-type: none"> <li>▶ Desligue o aparelho e deixe-o arrefecer, aprox. 5 minutos.</li> <li>▶ Se o motor não arrancar, leve o seu aparelho ao Serviço de Assistência Técnica <b>Hilti</b>.</li> </ul>
	O dispositivo de protecção térmica faz desligar o motor repetidamente porque as saídas de ar estão obstruídas.	<ul style="list-style-type: none"> <li>▶ Limpe as saídas de ar cuidadosamente com uma escova seca.</li> </ul>
O motor não funciona no modo automático.	A ferramenta eléctrica ligada ao aspirador está avariada ou a ficha não foi introduzida correctamente.	<ul style="list-style-type: none"> <li>▶ Verifique o funcionamento do aparelho ligado e insira bem o cabo de alimentação.</li> </ul>
Limpeza automática do elemento filtrante não funciona.	Nenhuma mangueira de aspiração ligada.	<ul style="list-style-type: none"> <li>▶ Ligue a mangueira de aspiração.</li> </ul>

## 9 Reciclagem

 Os produtos **Hilti** são, em grande parte, fabricados com materiais recicláveis. Um pré-requisito para a reciclagem é que esses materiais sejam devidamente separados. Em muitos países, a **Hilti** aceita o seu aparelho usado para reutilização. Para mais informações dirija-se ao Serviço de Clientes **Hilti** local ou ao seu vendedor.

De acordo com a directiva europeia relativa aos resíduos de equipamentos eléctricos e electrónicos e a correspondente transposição para as leis nacionais, os aparelhos eléctricos usados devem ser recolhidos separadamente, sendo encaminhados para um reaproveitamento ecológico.



- ▶ Não deite equipamentos eléctricos no lixo doméstico!

### Lama resultante de perfuração

Em termos ambientais, não é permitido que a lama resultante da perfuração atinja os rios, lagos ou os sistemas de esgotos sem que haja um pré-tratamento.

- ▶ Consulte as normas locais no que se refere a este assunto.

Recomendamos o seguinte pré-tratamento:

- ▶ Recolha a lama resultante da perfuração (utilizando, por exemplo, um aspirador de líquidos).
- ▶ Deixe sedimentar a lama resultante da perfuração e recicle esses resíduos sólidos de forma apropriada (a adição de um agente de floculação pode acelerar o processo de sedimentação).
- ▶ A água resultante dessa lama (alcalina, pH > 7) deve ser neutralizada adicionando-lhe um ácido neutralizador ou uma grande quantidade de água, antes que esta atinja o sistema de drenagem.

### Pó resultante da perfuração

- ▶ Elimine o pó acumulado resultante da perfuração de acordo com as regulamentações legais, nacionais em vigor.

## 10 Garantia do fabricante

- ▶ Em caso de dúvidas quanto às condições de garantia, contacte o seu parceiro **Hilti** local.

## 11 Declaração de conformidade CE

### Fabricante

Hilti Aktiengesellschaft  
Feldkircherstrasse 100  
9494 Schaan  
**Liechtenstein**

Declaramos sob nossa exclusiva responsabilidade que este produto cumpre as seguintes directivas e normas.

Designação Aspirador a húmido e a seco

Tipo VC 20-U

Geração 02

Ano de fabrico 2015

Tipo VC 20-UL

Geração 02

Ano de fabrico 2015

Tipo VC 20-UM

Geração 02

Ano de fabrico 2015

Tipo VC 20-UME

Geração 02

Ano de fabrico 2015

Tipo VC 40-U

Geração 02

Ano de fabrico 2015

Tipo VC 40-UL

Geração 02

Ano de fabrico 2015

Tipo VC 40-UM

Geração 02

Ano de fabrico 2015

Tipo VC 40-UME

Geração 02

Ano de fabrico 2015

Directivas aplicadas:

- 2006/42/CE
- 2004/108/CE (até 19 de Abril de 2016)
- 2014/30/UE (a partir de 20 de Abril de 2016)
- 2011/65/JE

Normas aplicadas:

- EN 60335-1, EN 60335-2-69
- EN ISO 12100

Documentação técnica junto de:

- Aprovação de ferramentas eléctricas

Hilti Entwicklungsgesellschaft mbH  
Hiltistraße 6  
86916 Kaufering  
**Alemanha**

Schaan, 06.2015



Paolo Luccini  
(Head of BA Quality and Process Management /  
Business Unit Electric Tools & Accessories)



Johannes Wilfried Huber  
(Senior Vice President / Business Unit Diamond)



Hilti Corporation

LI-9494 Schaan

Tel.: +423 / 234 21 11

Fax: +423 / 234 29 65

[www.hilti.com](http://www.hilti.com)

