

# HILTI

**DX 5**

Hrvatski





## 1 Podaci o dokumentaciji

### 1.1 Uz ovu dokumentaciju

- Prije početka rada pročitajte ovu dokumentaciju. To je preduvjet za siguran rad i neometano rukovanje.
- Pridržavajte se sigurnosnih napomena i upozoravajućih naputaka u ovoj dokumentaciji i na proizvodu.
- Ove upute za uporabu uvijek čuvajte u blizini proizvoda i proslijedite ga drugim osobama samo zajedno s uputama za uporabu.

### 1.2 Objašnjenje znakova

#### 1.2.1 Upozoravajući naputci

Upozoravajući naputci upozoravaju na opasnost prilikom rukovanja proizvodom. Koriste se sljedeće signalne riječi u kombinaciji sa simbolom:



**OPASNOST!** Znači moguću neposrednu opasnu situaciju koja može prouzročiti tjelesne ozljede ili smrt.



**UPOZORENJE!** Ova riječ skreće pozornost na moguću opasnu situaciju koja može uzrokovati teške tjelesne ozljede ili smrt.



**OPREZ!** Ova riječ skreće pozornost na moguću opasnu situaciju koja može uzrokovati lakše tjelesne ozljede ili materijalne štete

#### 1.2.2 Simboli u dokumentaciji

U ovoj dokumentaciji koriste se sljedeći simboli:



Prije uporabe pročitajte uputu za uporabu



Napomene o primjeni i druge korisne informacije

#### 1.2.3 Simboli na slikama

Koriste se sljedeći simboli na slikama:

2

Ovi brojevi odnose se na određene slike na početku ove upute

3

Numeriranjem na slikama se navodi redoslijed radnih koraka i može odstupati od radnih koraka u tekstu

11

Brojevi položaja koriste se na slici **Pregled** i odnose se na brojeve legende u odlomku **Pregled proizvoda**



Ovaj znak upućuje da trebate biti posebno pažljivi prilikom rukovanja proizvodom.

### 1.3 Simboli ovisno o proizvodu

#### 1.3.1 Simboli

Dodatno se koriste sljedeći simboli:



Pozor! Pridržavajte se napomena.



Tijekom rada sa strojem nosite zaštitnu kacigu.



Tijekom rada sa strojem nosite zaštitne naočale.



Tijekom rada sa strojem nosite zaštitne slušalice.

#### 1.3.2 Simboli na proizvodu

Koriste se sljedeći simboli na proizvodu:



Crni lokot na crvenoj podlozi na kućištu: na upravljačkoj tipki za deblokadu i za demontažu vodi-lice klipa.



Bijeli lokot na crnoj podlozi na vodilici za svornjake odn. na spremniku: na deblokadi vodilice za svornjake.

### 1.3.3 Indikatori na zaslonu

Mogu se prikazati sljedeći indikatori na zaslonu:

	Ovaj simbol prikazuje stanje napunjenosti baterije. Ako je baterija prazna, pojavljuje se simbol za održavanje.
	Ovaj simbol prikazuje je li Bluetooth uključen. Ako se simbol ne prikazuje na zaslonu, onda je Bluetooth isključen.
	Ovaj simbol prikazuje kada se očekuje sljedeće čišćenje. Jedno razdoblje je 500 zabijanja. Ukupno ima 5 razdoblja za 2500 zabijanja.
	Ovaj simbol prikazuje očekuje li se održavanje. Pojavljuje se nakon 5 godina, 30000 zabijanja ili kada je baterija prazna. Naša preporuka: Obratite se svojem <b>Hilti</b> servisu.

### 1.4 Informacije o proizvodu

**Hilti** proizvodi su namijenjeni profesionalnom korisniku i smije ih posluživati, održavati i servisirati samo ovlašteno kvalificirano osoblje. To osoblje mora biti posebno podučeno o mogućim opasnostima. Proizvod i njemu pripadajuća pomoćna sredstva mogu biti opasna ako ih nepropisno i neispravno upotrebljava neosposobljeno osoblje.

Oznaka tipa i serijski broj navedeni su na označnoj pločici.

- ▶ Prepišite serijski broj u sljedeću tablicu. Podaci o proizvodu potrebni su vam prilikom kontaktiranja našeg zastupništva ili servisa.

#### Podaci o proizvodu

Stroj za pričvršćivanje	DX 5 DX 5 GR DX 5 SM
Generacija	01
Serijski br.	

### 1.5 Izjava o sukladnosti

Pod vlastitom odgovornošću izjavljujemo da je ovdje opisani proizvod sukladan s važećim smjernicama i normama. Sliku izjave o sukladnosti naći ćete na kraju ove dokumentacije.

Tehnička dokumentacija kod:

**Hilti** Entwicklungsgesellschaft mbH | Zulassung Geräte | Hiltistraße 6 | 86916 Kaufering, DE

## 2 Sigurnost

### 2.1 Sigurnosne napomene

#### Osnovne sigurnosne napomene

**⚠ UPOZORENJE! Pročitajte sigurnosne napomene i naputke.** Propusti u pridržavanju napomena i naputaka mogu dovesti do električnog udara, požara i/ili teških ozljeda.

Molimo sačuvajte sve sigurnosne napomene i upute za ubuduće.

#### Uporaba kartuša

- ▶ Koristite samo **Hilti** kartuše ili kartuše usporedive kvalitete.
  - ◀ Ako se u **Hilti** alatima koriste kartuše slabije kvalitete, mogu se stvoriti nakupine neizgorivog baruta koje bi iznenada mogle eksplodirati te prouzročiti teške ozljede korisnika i osoba u njegovoj blizini. Kartuše treba ispitati proizvođač sukladno EU normi EN 16264 ili moraju imati CE oznaku sukladnosti.

#### Zahtjevi za korisnika

- ▶ Ovim strojem smijete rukovati ili ga održavati ako ste za to ovlašteni i u to upućeni.

#### Osobna zaštitna oprema

- ▶ Tijekom uporabe stroja nosite odgovarajuće zaštitne naočale i zaštitnu kacigu. Isto vrijedi i za osobe u vašoj blizini.
- ▶ Nosite zaštitne slušalice.
  - ◀ Zabijanje pričvršnih elemenata aktivira se paljenjem punjenja. Prevelika buka može oštetiti sluh.

## Sigurnost ljudi

- ▶ Pridržavajte se podataka o radu, čišćenju i održavanju u uputi za uporabu.
- ▶ Budite pažljivi, pazite što činite i kod rada sa strojem za direktnu montažu postupajte razumno. Stroj ne koristite ako ste umorni ili pod utjecajem opojnih sredstava, alkohola ili lijekova. Prekinite s radom ukoliko osjetite bolove ili se ne osjećate dobro. Trenutak nepažnje kod uporabe stroja može dovesti do ozbiljnih tjelesnih ozljeda.
- ▶ Izbjegavajte nenormalan položaj tijela. Zauzmite siguran i stabilan položaj tijela i u svakom trenutku održavajte ravnotežu.
- ▶ Nosite protukliznu obuću.
- ▶ Spremnik, vodilicu za svornjake ili pričvrnsne elemente nikada ne povlačite rukom.
  - ◄ Povlačenjem spremnika, vodilice za svornjake ili pričvrsnog elementa rukom stroj bi se mogao aktivirati ovisno o okolnostima. Tijekom pripreme za rad može doći do zabijanja u dijelove tijela.
- ▶ Pri uporabi stroja ruke držite savijene (ne ispružene).
- ▶ Pri radu držite podalje od djelokruga rada druge osobe, posebice djecu.

## Pažljivo rukovanje i uporaba strojeva za direktnu montažu

**⚠ UPOZORENJE! Opasnost uslijed probijajućih pričvrsnih elemenata!** Prije zabijanja pričvrsnih elemenata uvjerite se da se nitko ne zadržava iza ili ispod građevnog dijela u koji se zabija pričvrсни element.

- ▶ Prije početka rada provjerite snagu kartuše i kotačića za regulaciju snage.
  - ◄ Za probu stavite 2 pričvrсна elementa na svoju podlogu.
- ▶ Koristite pravi stroj za svoj rad. Stroj ne upotrebljavajte u svrhu za koju nije namijenjen nego samo u skladu s propisima i u besprijekornom stanju.
- ▶ Ako to dozvoljava primjena, koristite dodatno postolje / zaštitnu kapu.
- ▶ Napunjeni stroj nikada ne ostavljajte bez nadzora.
- ▶ Transportirajte i skladištite stroj u zaštićenom kovčegu.
- ▶ Uvijek ispraznite stroj prije radova na čišćenju, servisiranju i održavanju, kod zamjene vodilice za svornjake, kod prekida rada te pri skladištenju (kartuša i pričvrсни element).
- ▶ Strojve, koji nisu u uporabi, ispraznite i čuvajte na suhom i zaključanom mjestu izvan dohvata djece.
- ▶ Provjerite ima li eventualnih oštećenja na stroju i priboru. Provjerite rade li pokretni dijelovi besprijekorno i nisu li zaglavljani odnosno oštećeni.
  - ◄ Svi dijelovi moraju biti pravilno montirani i ispunjavati sve uvjete kako bi se osigurao besprijekoran rad stroja. Oštećene dijelove mora stručno popraviti ili zamijeniti **Hilti** servis ukoliko u uputi za uporabu nije navedeno drugačije.
- ▶ Provjerite podlogu prije zabijanja na električne vodove.
- ▶ Pričvrnsne elemente ne zabijajte u neprikladan materijal podloge.
  - ◄ Neprikladni materijali su zavareni čelik i lijevani željezo, staklo, mramor, plastika, bronca, mjed, bakar, izolacijski materijal, šuplja opeka, keramička opeka, tanki limovi (< 4 mm) i plinbeton. Zabijanje u ove materijale može prouzročiti pucanje elementa, odvajanje ili probijanje.
- ▶ Aktivirajte okidač samo ako je stroj pritisnut okomito na podlogu.
- ▶ Stroj za pričvrščivanje držite kod zabijanja uvijek pod pravim kutom s podlogom kako bi se spriječilo skretanje pričvrsnog elementa s materijala podloge.
- ▶ Rukohvati moraju biti suhi, čisti, bez ostataka ulja i masti.
- ▶ Stroj ne koristite na mjestima na kojima postoji opasnost od požara ili od eksplozije, osim ako za to nema specijalno odobrenje.
- ▶ Elemente ne zabijajte u postojeće rupe osim ako to preporučuje **Hilti** (npr. DX-Kwik).

## Radno mjesto

- ▶ Svoje radno mjesto održavajte urednim. Iz radnog okruženja uklonite predmete kojima biste se mogli ozlijediti.
  - ◄ Nered u području rada može prouzročiti nesreće.
- ▶ Pobrinite se za dobru rasvjetu i prozračivanje u području rada.

## Mehaničke sigurnosne mjere

- ▶ Ne izvodite manipulacije ili preinake na stroju, posebice na klipu.
- ▶ Upotrebljavajte samo pričvrnsne elemente koji su određeni i dopušteni za primjenu sa strojem.

## Termičke sigurnosne mjere

- ▶ Ne prekoračujte preporučenu maksimalnu frekvenciju zabijanja.
- ▶ Ako je stroj pregrijan, pustite da se ohladi.
- ▶ Stroj ne rastavljajte ako je vruć. Ostavite stroj da se ohladi.
- ▶ Ostavite stroj da se ohladi kada dođe do taljenja na redenicima.

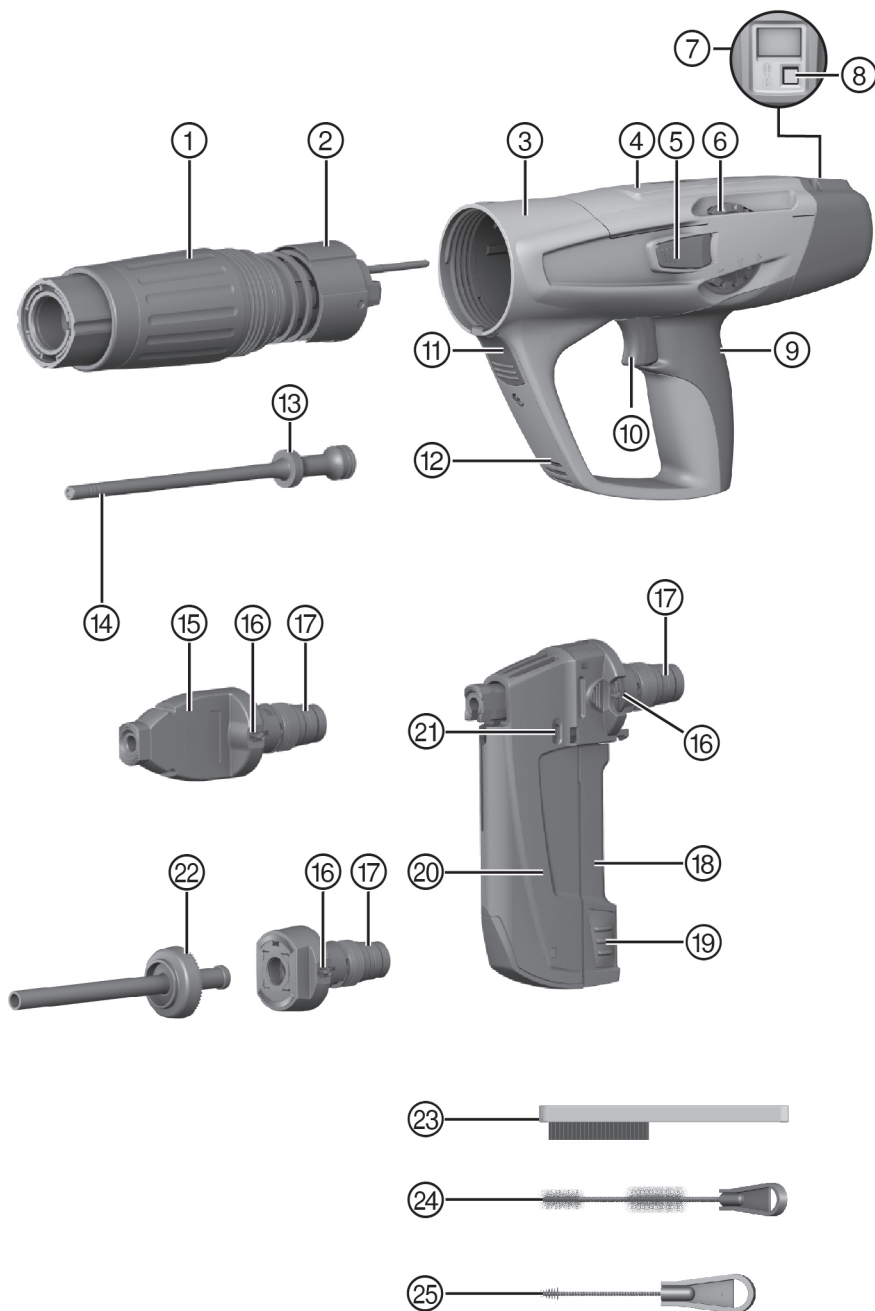
**Opasnost od eksplozije kod kartuša**

- ▶ Upotrebljavajte samo kartuše koje su dopuštene za primjenu sa strojem.
- ▶ Izvadite redenik kada ste završili s radom ili kada transportirate stroj.
- ▶ Ne pokušavajte na silu uklanjati kartuše iz redenika ili stroja.
- ▶ Nekorištene kartuše skladištite na zatvorenom mjestu tako da budu zaštićene od vlage i prekomjerne vrućine.









- |   |                                     |   |   |
|---|-------------------------------------|---|---|
| ① | Vodilica klipa                      | ⑭ | Klip                                    |
| ② | Čahura za vođenje                   | ⑮ | Vodilica za svornjake                   |
| ③ | Kučište                             | ⑯ | Gumb za deblokadu vodilice za svornjake |
| ④ | Kanal za kartuše                    | ⑰ | Amortizer                               |
| ⑤ | Gumb za deblokadu reguliranja snage | ⑱ | Poklopac spremnika                      |
| ⑥ | Kotačić za regulaciju snage         | ⑲ | Gumb za deblokadu poklopca spremnika    |
| ⑦ | Zaslon                              | ⑳ | Spremnik                                |
| ⑧ | Gumb                                | ㉑ | Indikator stanja napunjenosti           |
| ⑨ | Rukohvat                            | ㉒ | Zamjenjiva cijev vodilice za svornjake  |
| ⑩ | Okidač                              | ㉓ | Ravna četka                             |
| ⑪ | Upravljačka tipka                   | ㉔ | Velika okrugla četka                    |
| ⑫ | Prorezi za prozračivanje            | ㉕ | Mala okrugla četka                      |
| ⑬ | Klipni prsteni                      |   |   |

### 3.2 Namjenska uporaba

Opisani proizvod je stroj za pričvršćivanje svornjaka za zabijanje čavala, svornjaka i kombiniranih elemenata u beton, čelik i pješčanik.

Kod uporabe stroja valja uvijek paziti da se upotrebljava prava oprema. Vodilica za svornjake, spremnik, klip i pričvrtni elementi moraju biti međusobno usklađeni.

### 3.3 Kartuše

Sve **Hilti** kartuše za strojeve za pričvršćivanje svornjaka uspješno su testirane prema EN 16264. Pritom je riječ o sustavnom ispitivanju specifičnih kombinacija kartuša i alata koje provode centri za certificiranje. Oznaka alata, naziv centra za certificiranje i broj sustavnog ispitivanja otisnuti su na pakiranju kartuše.

Narudžbena oznaka	Boja	Snaga
6.8/11 M zelena	zelena	lagano
6.8/11 M žuta	žuta	srednje
6.8/11 M crvena	crvena	jako
6.8/11 M crna	crna	ekstra jako

### 3.4 Minimalni razmaci

#### 3.4.1 Pričvršćivanje na beton

Kod pričvršćivanja na beton uvijek se pridržavajte sljedećih minimalnih razmaka:

- Minimalni razmak od ruba podloge do pričvrstnog elementa mora iznositi najmanje 70 mm.
- Minimalni razmak između osi dva pričvrstna elementa mora iznositi najmanje 80 mm.
- Minimalna debljina podloge mora biti 100 mm.

### 3.5 Informacije o aplikaciji

Kako biste dobili više informacija o aplikaciji, preuzimanju i pokretanju aplikacije, skenirajte QR kôd u kovčegu.

### 3.6 Informacije o područjima primjene

Kako biste dobili više informacija o područjima primjene, pogledajte **Hilti** stranicu o proizvodima.

## 4 Tehnički podaci

### 4.1 Stroj za pričvršćivanje svornjaka

Težina	<b>DX 5</b>	3,37 kg
Duljina stroja	<b>DX 5</b>	478 mm
Duljina čavla	<b>DX 5</b>	≤ 72 mm
Preporučena maksimalna frekvencija zabijanja	<b>DX 5</b>	700 o/h
Temperatura primjene (okolna temperatura)	<b>DX 5</b>	-20 °C ... 50 °C
Potisak	<b>DX 5</b>	32 mm

Potreban potisak	<b>DX 5</b>	$\geq 174 \text{ N}$
Maksimalno emitirana snaga odašiljanja		-27,2 dBm
Frekvencija		2.400 MHz ...2.483,5 MHz

#### 4.2 Informacije o buci utvrđene sukladno normi EN 15895

Razina zvučnog tlaka i razina titranja, koje su navedene u ovim uputama, izmjerene su skladno normiranom postupku mjerenja te se mogu koristiti za međusobnu usporedbu potisnih alata za svornjake. Primjerene su i za privremenu procjenu ekspozicija. Navedeni podaci predstavljaju glavne primjene potisnog alata za svornjake. Ako se potisni alat za svornjake inače koristi za druge primjene s opremom koja se razlikuje ili nisu dovoljno dobro održavani, podaci se mogu razlikovati. To može znatno povećati ekspozicije tijekom cjelokupnog radnog vijeka. Za točnu procjenu ekspozicije trebaju se uzeti u obzir i vremena, tijekom kojih se stroj zapravo nije koristio. To može znatno smanjiti ekspozicije tijekom cjelokupnog radnog vijeka. Odredite dodatne sigurnosne mjere za zaštitu korisnika prije djelovanja zvuka i/ili vibracija kao npr.: Održavanje potisnog alata za svornjake i opreme, održavanje toplih ruku, organizacija tokova rada.

Navedene vrijednosti zvuka određene su pod sljedećim okvirnim uvjetima:

#### Okvirni uvjeti za informacije o buci

Kartuša	Kalibar 6.8/11 crni
Postavka snage	2
Primjena	Pričvršćivanje drva od 24 mm na beton (C40) s X-U47 P8

#### Informacija o buci sukladno EN 15895

Razina zvučne snage ( $L_{WA}$ )	105 $\pm 2$ dB
Razina emisije zvučnog tlaka ( $L_{pA}$ )	101 $\pm 2$ dB
Vršna razina emisije zvučnog tlaka ( $L_{pCpeak}$ )	133 $\pm 2$ dB

#### 4.3 Vibracija

Vrijednost titranja, koju treba navesti prema 2006/42/EC, ne prekoračuje 2,5 m/s<sup>2</sup>.

## 5 Rukovanje

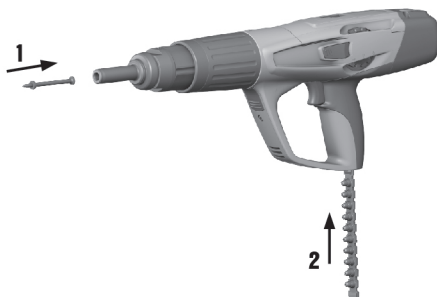
### 5.1 Zaštitni uređaji



#### Napomena

Prije početka rada provjerite jesu li postavljeni svi zaštitni uređaji i funkcioniraju li ispravno. Svi dijelovi moraju biti pravilno montirani i ispunjavati sve uvjete kako bi se osigurao besprijekoran rad stroja.

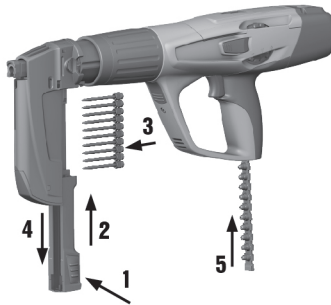
### 5.2 Punjenje stroja za pojedinačno pričvršćivanje



1. Gurnite element sprijeda u stroj dok se rondela elementa ne zaustavi u stroju.

2. Gurajte ređenik s uskim krajem odozdo u rukohvat stroja sve dok se ređenik u potpunosti ne spusti u stroj. Kada koristite napuknuti ređenik, isti povucite rukom prema gore iz stroja sve dok nekorištena kartuša ne bude u ležaju kartuše.

### 5.3 Punjenje stroja sa spremnikom



1. Povucite poklopac spremnika prema dolje i umetnite ređenik s deset elemenata u stroj.
2. Gurajte ređenik s uskim krajem odozdo u rukohvat stroja sve dok se ređenik u potpunosti ne spusti u stroj. Kada koristite napuknuti ređenik, isti povucite rukom prema gore iz stroja sve dok nekorištena kartuša ne bude u ležaju kartuše.



#### Napomena

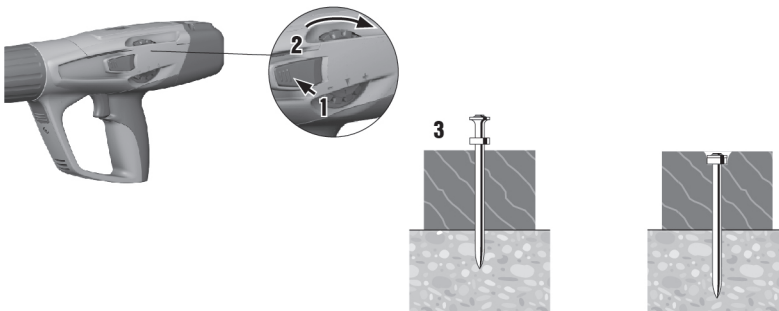
Ako je indikator stanja napunjenosti djelomično ili potpuno crven, onda u spremniku ima 3 elementa ili manje. Možete umetnuti ređenik s deset elemenata.



#### Napomena

U spremniku smiju biti samo elementi iste duljine.

### 5.4 Podešavanje snage



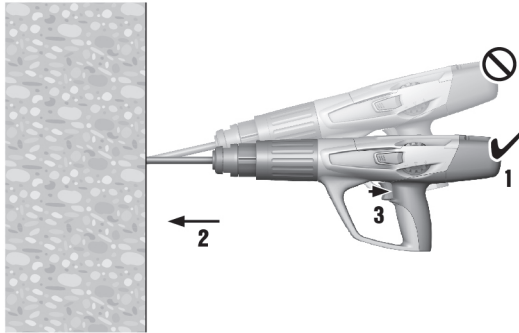
1. Pritisnite gumb za deblokadu reguliranja snage.
2. Okrećite na kotačiću za regulaciju snage kako biste podesili željenu snagu.
3. Proverite kvalitetu zabijanja sukladno **Hilti** standardu.



#### Napomena

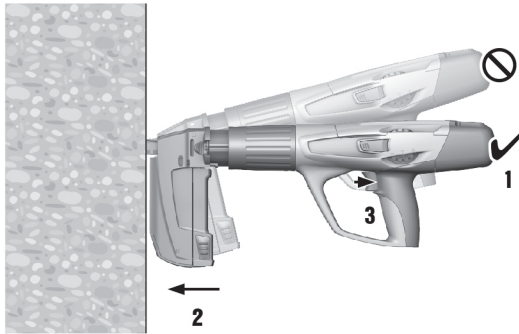
Odaberite snagu kartuše te postavku snage sukladno primjeni. Uvijek započnite s minimalnom snagom ako nemate iskustva sa strojem.

## 5.5 Zabijanje elemenata strojem za pojedinačno pričvršćivanje



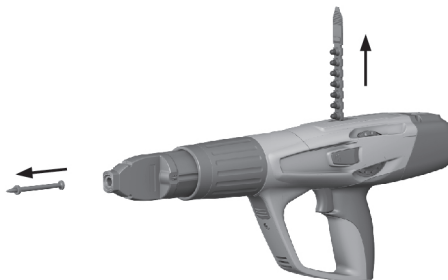
1. Pozicionirajte stroj.
2. Stroj držite ravno prema radnoj površini i pritisnite ga pod pravim kutom.
3. Pritisnite otponac za zabijanje elementa.

## 5.6 Zabijanje elemenata strojem sa spremnikom



1. Pozicionirajte stroj.
2. Stroj držite ravno prema radnoj površini i pritisnite ga pod pravim kutom.
3. Pritisnite otponac za zabijanje elementa.

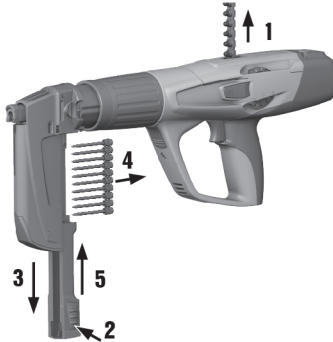
## 5.7 Pražnjenje stroja za pojedinačno pričvršćivanje



1. Izvucite kartušu iz stroja.

2. Izvucite element iz stroja.

## 5.8 Pražnjenje stroja sa spremnikom



1. Izvucite kartušu iz stroja.
2. Povucite poklopac spremnika prema dolje i izvadite redenik s deset elemenata.

## 5.9 Uključivanje i isključivanje Bluetooth

- ▶ Držite pritisnut gumb u trajanju od 1-2 sekunde kako biste uključili Bluetooth.



### Napomena

Bluetooth se isključuje automatski nakon 2 minute.

## 5.10 Resetiranje indikatora čišćenja

- ▶ Pritisnite gumb u trajanju od 10-12 sekundi kako biste resetirali indikator čišćenja.



### Napomena

Indikator čišćenja sastoji se od 5 crtica. Svaka crtica stoji za 500 zabijanja.

## 5.11 Ponašanje u slučaju neispravnog paljenja kartuše

1. Stroj tijekom 30 sekundi držite pritisnut o radnu površinu.
2. Ako kartuša još uvijek ne pali, skinite stroj s radne površine. Pazite na to da nije usmjeren prema vama ili drugim osobama.
3. Rukom povucite redenik za jednu kartušu i potrošite preostali redenik.

## 5.12 Neispravna zabijanja bez paljenja kartuše



### UPOZORENJE

**Vrućina** Tijekom uporabe stroj može postati vruć.

- ▶ Nosite zaštitne rukavice.
- ▶ Ostavite stroj da se ohladi.

1. Odmah prekinite s radom.
2. Ispraznite i demontirajte stroj.
3. Provjerite odabir pravilne kombinacije spremnika, klipa i pričvrstnih elemenata.
4. Provjerite jesu li istrošeni amortizer, klip i spremnik i po potrebi zamijenite elemente.
5. Očistite stroj.
  - ◀ Ako i dalje postoji problem nakon gore navedenih mjera, stroj ne smijete dalje koristiti.

- ◀ Provjeru stroja prepustite **Hilti** servisu i po potrebi ga dajte na popravak.



### Napomena

Uvjetovano strojem tijekom redovitog rada dolazi do onečišćenja i habanja sastavnih dijelova koji su relevantni za funkcioniranje.

Provedite redovita provjeravanja i održavanja. Održavanje treba provesti nakon 30000 zabijanja.

Očistite stroj nakon 2500 - 3000 zabijanja. Brojač zabijanja prikazuje broj provedenih zabijanja nakon zadnjeg resetiranja indikatora čišćenja. Pritom jedna crtica stoji za 500 zabijanja.

Provjerite klip i amortizer jednom dnevno pri intenzivnom korištenju, a najkasnije tijekom preporučenog redovitog ciklusa čišćenja od 2500 - 3000 zabijanja.

Provjeravanja, ciklusi održavanja i čišćenja baziraju se na tipičnoj uporabi stroja. Ako utvrdite da stroj ne radi ispravno, odmah servisirajte stroj.

## 6 Čišćenje i održavanje

### 6.1 Čišćenje stroja



#### UPOZORENJE

**Čišćenje** Prilikom čišćenja stroja pridržavajte se sljedećih točaka:

- ▶ Za čišćenje ne upotrebljavajte uređaj za prskanje ili parni raspršivač.
- ▶ Spriječite prodiranje stranih tijela u unutrašnjost stroja.



#### UPOZORENJE

**Opasnost od ozljede uslijed izgaranja!** Ostaci baruta u stroju mogu se zapaliti i dovesti do nekontroliranog aktiviranja ili rasipanja.

- ▶ Redovito čistite stroj. Pridržavajte se svih napomena za održavanje i čišćenje u ovoj dokumentaciji.
- ▶ Čišćenje stroja, kod uporabe kartuša slabije kvalitete, ne smanjuje opasnost da se zapale ostaci baruta u unutrašnjosti vodilice i da to može dovesti do nekontroliranog aktiviranja ili rasipanja. Opasnost se može smanjiti samo održavanjem u **Hilti** servisu.

- ▶ Vanjsku stranu stroja redovito čistite lagano navlaženom krpom.

### 6.2 Održavanje



#### UPOZORENJE

**Opasne tvari** Priljavština u strojevima DX sadrži tvari koje mogu ugroziti vaše zdravlje:

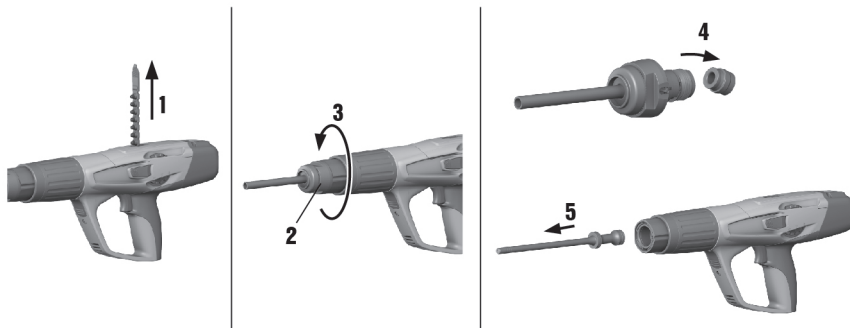
- ▶ Za vrijeme čišćenja ne udišite prašinu ili priljavštinu.
- ▶ Prašinu i priljavštinu držite dalje od živežnih namirnica.
- ▶ Nakon čišćenja stroja operite ruke.
- ▶ Za čišćenje ili podmazivanje komponenti stroja nikada ne upotrebljavajte mast. To može dovesti do smetnji u radu stroja. Upotrebljavajte **Hilti** sprej kako biste izbjegli smetnje u radu uporabom neprikladnih sredstava za čišćenje.

1. Redovito provjeravajte je li na svim vanjskim dijelovima stroja došlo do oštećenja.
2. Redovito provjeravajte funkcioniraju li besprijeekorno svi upravljački elementi.
3. Stroj pokrećite samo s preporučenim kartušama i preporučenom postavkom snage.
  - ◀ Krivi odabir kartuše ili previsoka podešena snaga može dovesti do preranog ispadanja stroja.

### 6.3 Servisiranje stroja

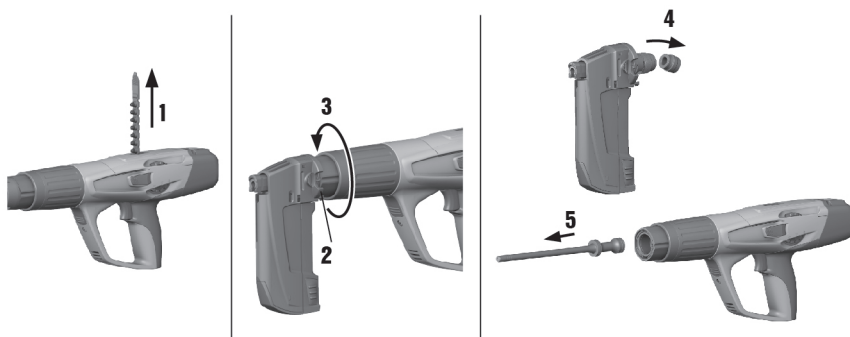
- ▶ Servisirajte stroj ako dođe do sljedećih situacija:
  - ◀ Javljuju se oscilacije snage.
  - ◀ Dolazi do neispravnog paljenja kartuše.
  - ◀ Osjetno se gubi udobnost pri rukovanju.
  - ◀ Osjetno se povećava potreban potisak.
  - ◀ Raste otpor okidača.
  - ◀ Reguliranje snage može se samo jako teško podesiti.
  - ◀ Redenik se može samo jako teško izvaditi.
  - ◀ Indikator održavanja prikazuje da je potrebno servisiranje stroja.

## 6.4 Demontaža stroja za pojedinačno pričvršćivanje



1. Uvjerite se da se u stroju ne nalazi redenik ili element. Ako se u stroju nalaze redenik ili element, rukom povucite redenik prema gore iz stroja te izvadite element iz vodilice za svornjake.
2. Pritisnite bočno postavljenu deblokadu na vodilici za svornjake kako biste odvrnuli vodilicu za svornjake.
3. Odvrnite vodilicu klipa.
4. Savijanjem odvojite amortizer od vodilice za svornjake. Izvadite amortizer.
5. Izvadite klip.

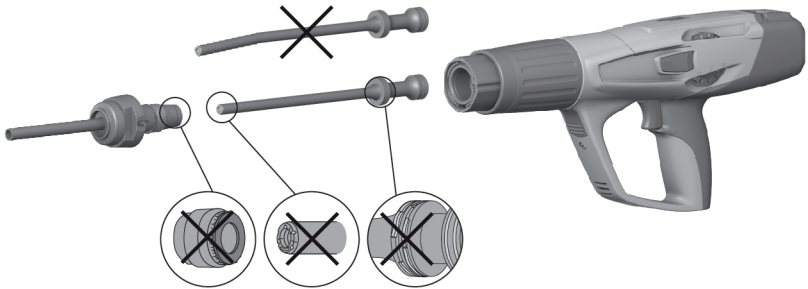
## 6.5 Demontaža stroja sa spremnikom



1. Uvjerite se da se u stroju ne nalazi redenik ili element. Ako se u stroju nalaze redenik ili element, rukom povucite redenik prema gore iz stroja te izvadite element iz vodilice za svornjake.
2. Pritisnite bočno postavljenu deblokadu na vodilici za svornjake kako biste odvrnuli spremnik.
3. Odvrnite vodilicu klipa.
4. Savijanjem odvojite amortizer od spremnika. Izvadite amortizer.
5. Izvadite klip.



## 6.6 Provjera istrošenosti amortizera i klipa



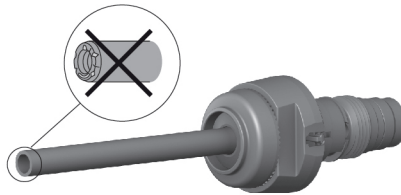
### UPOZORENJE

**Provjera istrošenosti amortizera i klipa** Provjerite jesu li istrošeni amortizer i klip.

- ▶ Provjerite jesu li istrošeni amortizer i klip. Ne izvodite manipulacije na klipu.

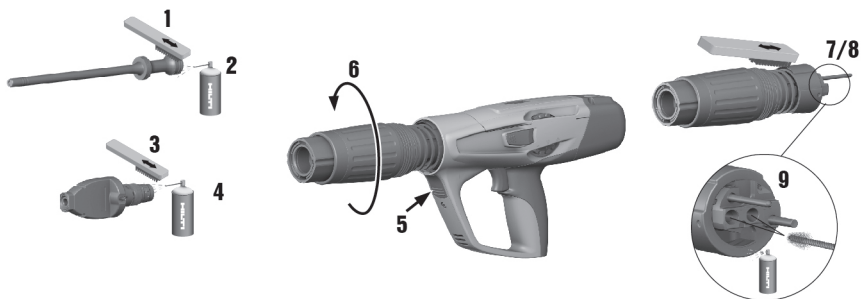
1. U sljedećim slučajevima valja zamijeniti klip:
  - ◄ Klip je slomljen.
  - ◄ Klip je jako istrošen (npr. izbijanje segmenta pod 90°)
  - ◄ Klipni prsteni su iskočili ili ih nema.
  - ◄ Klip je iskrivljen (provjerite kotrljanjem po ravnoj površini).
2. U sljedećim slučajevima valja zamijeniti amortizer:
  - ◄ Metalni prsten amortizera je slomljen ili se odvaja.
  - ◄ Amortizer se više ne drži na vodilici za svornjake.
  - ◄ Ispod metalnog prstena je vidljivo jako točkasto trošenje gume.

## 6.7 Provjera istrošenosti vodilice za svornjake



1. Provjerite je li istrošena vodilica za svornjake i zamijenite vodilicu za svornjake ako je oštećen dio svornjaka (npr. slomljen, savijen, proširen, napuknut).
2. Po potrebi kontaktirajte **Hilti** servis.

## 6.8 Čišćenje i podmazivanje stroja za pojedinačno pričvršćivanje



1. Klipne prstene lagano poprsakajte uljem i očistite ih ravnom četkom sve dok se ne budu pokretljivi.
2. Navoj vodilice za svornjake očistite ravnom četkom.
3. Unutrašnjost kućišta očistite velikom okruglom četkom.
4. Demontirajte vodilicu klipa.
5. Očistite vodilicu klipa.
6. Očišćene dijelove poprsakajte isporučnim **Hilti** sprejem.

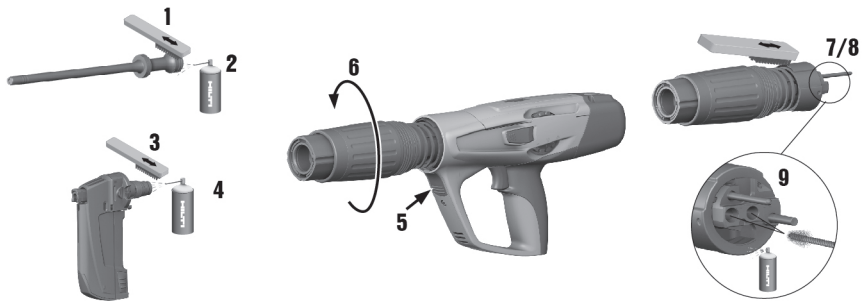


### Napomena

Koristite isključivo **Hilti** sprej ili proizvode usporedive kvalitete. Uporaba drugih maziva može oštetiti stroj.

7. Montirajte vodilicu klipa.
8. Sastavite stroj.

## 6.9 Čišćenje i podmazivanje stroja sa spremnikom



1. Klipne prstene lagano poprskajte uljem i očistite ih ravnom četkom sve dok se ne budu pokretljivi.
2. Navoj vodilice za svornjake očistite ravnom četkom.
3. Unutrašnjost kućišta očistite velikom okruglom četkom.
4. Demontirajte vodilicu klipa.
5. Očistite vodilicu klipa.
6. Očišćene dijelove poprskajte isporučanim **Hilti** sprejem.

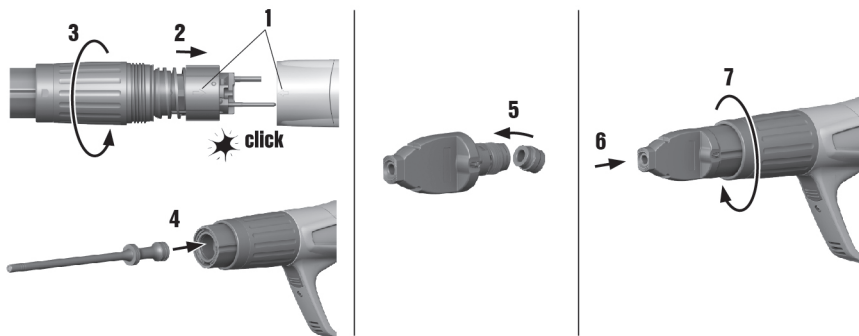


### Napomena

Koristite isključivo **Hilti** sprej ili proizvode usporedive kvalitete. Uporaba drugih maziva može oštetiti stroj.

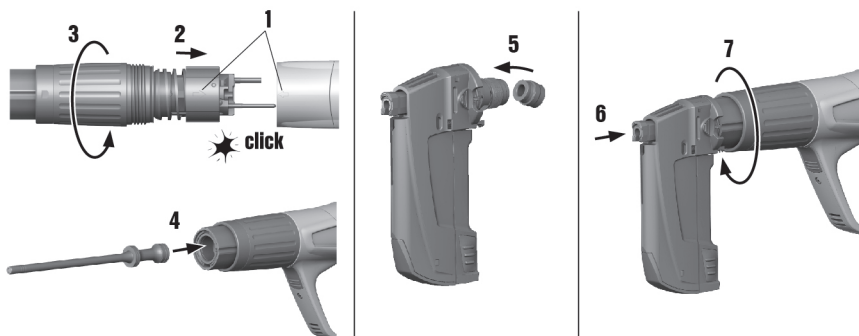
7. Montirajte vodilicu klipa.
8. Sastavite stroj.

## 6.10 Sastavljanje stroja za pojedinačno pričvršćivanje



1. Provjerite nalazi li se kartuša u stroju i po potrebi je izvadite.
2. Montirajte vodilicu klipa.
3. Umetnite klip.
4. Amortizer stavite na vodilicu za svornjake.
5. Pričvrstite vodilicu za svornjake.

## 6.11 Sastavljanje stroja sa spremnikom



1. Provjerite nalazi li se kartuša u stroju i po potrebi je izvadite.
2. Montirajte vodilicu klipa.
3. Umetnite klip.
4. Amortizer stavite na vodilicu za svornjake.
5. Pričvrstite vodilicu za svornjake.


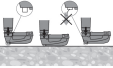
## 6.12 Finalna provjera stroja

1. Nakon radova čišćenja i održavanja provjerite jesu li postavljeni svi zaštitni uređaji i funkcioniraju li ispravno.
2. Nakon provjere stroja pritisnite gumb u trajanju od 10 - 12 sekundi kako biste resetirali brojač održavanja.

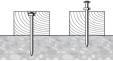

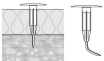
## 7 Pomoć u slučaju smetnji

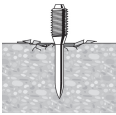

### 7.1 Problemi sa strojem

Smetnja	Mogući uzrok	Rješenje
 <p>Klip je zaglavljenu u podlozi</p>	Prekratki element.	► Koristite duži element.
	Element bez rondel	► Element s rondelom koristite za primjene na drvu.
	Previše snage.	<ul style="list-style-type: none"> <li>► Smanjite snagu (regulirane snage).</li> <li>► Koristite slabiju kartušu.</li> <li>► Koristite čavle s navojem.</li> <li>► Koristite čavle s rondelom.</li> </ul>
Povećava se potreban potisak	Nakupljanje ostataka izgaranja.	► Servisirajte stroj.
Otpor okidača se povećava	Nakupljanje ostataka izgaranja.	► Servisirajte stroj.
Reguliranje snage može se samo jako teško podesiti	Nakupljanje ostataka izgaranja.	► Servisirajte stroj.
 <p>Element nije dovoljno duboko zabijen</p>	Nepravilno uporište klipa.	<ul style="list-style-type: none"> <li>► Izvadite redenik i očistite stroj.</li> <li>► Provjerite klip i amortizer, zamijenite ih ako je potrebno.</li> </ul>
	Loša kartuša.	► Povucite redenik za jednu kartušu dalje.
 <p>Klip se zaglavljuje u vodilici klipa</p>	Oštećeni klip.	► Zamijenite klip.
	Habanje amortizera u unutrašnjosti vodilice klipa.	<ul style="list-style-type: none"> <li>► Provjerite klip i amortizer, zamijenite ih ako je potrebno.</li> <li>► Obratite se <b>Hilti</b> servisu ako i dalje postoji problem.</li> </ul>
	Nakupljanje ostataka izgaranja.	► Servisirajte stroj.
 <p>Vodilica klipa je zaglavljena</p>	Nakupljanje ostataka izgaranja.	► Servisirajte stroj.
	Nepravilno uporište klipa.	<ul style="list-style-type: none"> <li>► Izvadite redenik i očistite stroj.</li> <li>► Provjerite klip i amortizer, zamijenite ih ako je potrebno.</li> </ul>
 <p>Prazno zabijanje: stroj se aktivira, ali nije zabijen niti jedan element</p>	Nepravilno uporište klipa.	<ul style="list-style-type: none"> <li>► Izvadite redenik i očistite stroj.</li> <li>► Provjerite klip i amortizer, zamijenite ih ako je potrebno.</li> </ul>
	Stroj nije u do kraja pritisnut.	► Stroj pritisnite do kraja.
 <p>Stroj se ne može aktivirati</p>	Spremnik nije napunjen.	► Napunite spremnik.
	Ostaci plastike u spremniku.	► Otvorite spremnik, izvadite traku s čavlima i ostatke plastike.
	Nepravilno uporište klipa.	<ul style="list-style-type: none"> <li>► Izvadite redenik i očistite stroj.</li> <li>► Provjerite klip i amortizer, zamijenite ih ako je potrebno.</li> </ul>
	Čavau u spremniku nije pravilno pozicioniran.	► Stroj ponovno napunite.


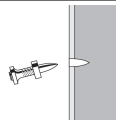
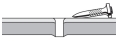

Smetnja	Mogući uzrok	Rješenje
 <p>Klip se zaglavljuje u vodilici za svornjake</p>	Klip i/ili amortizer je oštećen.	▶ Odvrnite spremnik, provjerite klip i amortizer te ih po potrebi zamijenite.
	Ostaci plastike u spremniku.	▶ Otvorite spremnik, izvadite traku s čavlima i ostatke plastike.
	Prevelika snaga kod zabijanja u čelik	▶ Smanjite snagu.
	Zabijanje bez pričvrstnog elementa s velikom snagom.	▶ Izbjegavajte prazna zabijanja.
 <p>Vodilica za svornjake u spremniku se zaglavljuje</p>	Spremnik je oštećen.	▶ Zamijenite spremnik.


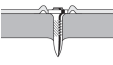
## 7.2 Problemi s elementima za zabijanje na beton

Smetnja	Mogući uzrok	Rješenje
 <p>Različite dubine zabijanja</p>	Neppravilno uporište klipa.	▶ Izvadite redenic i očistite stroj. ▶ Provjerite klip i amortizer, zamijenite ih ako je potrebno.
	Stroj je previše zaprljan.	▶ Servisirajte stroj. ▶ Po potrebi provjeru stroja prepustite <b>Hilti</b> servisu.
 <p>Element se savija</p>	Tvrda površina (čelik, beton)	▶ Povećajte snagu (reguliranje snage).
	Čvrsti umetci u betonu	▶ Koristite jaču kartušu. ▶ Koristite stroj za pojedinačno pričvršćivanje umjesto stroja sa spremnikom.
	Armirano željezo je odmah ispod površine betona.	▶ Koristite kraće čavle. ▶ Koristite čavle s višom granicom primjene. ▶ Napravite pričvršćenje na drugom mjestu.
 <p>Element nije zabijen u ravnini s površinom</p>	Pogrešan element.	▶ Duljinu elementa uskladite s debljinom izolacijskog materijala.
	Kriva postavka snage.	▶ Promijenite postavku snage na stroju.
	Čvrsti umetci u betonu	▶ Koristite jaču kartušu. ▶ Koristite stroj za pojedinačno pričvršćivanje umjesto stroja sa spremnikom.
	Armirano željezo je odmah ispod površine betona.	▶ Koristite kraće čavle. ▶ Koristite čavle s višom granicom primjene. ▶ Napravite pričvršćenje na drugom mjestu.
	Tvrda površina (čelik, beton)	▶ Povećajte snagu (reguliranje snage).



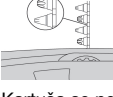



Smetnja	Mogući uzrok	Rješenje
 Odlamanje komadića betona	Tvrđi/stari beton.	► Primjena svornjaka: upotrijebite nastavak za beton: X-SS...
	Čvrsti umetci u betonu	► Koristite jaču kartušu. ► Koristite stroj za pojedinačno pričvršćivanje umjesto stroja sa spremnikom.
 Oštećena glava elementa	Previše snage.	► Smanjite snagu (reguliranje snage). ► Koristite slabiju kartušu. ► Koristite čavle s navojem. ► Koristite čavle s rondelom.
	Umetnut je pogrešan klip.	► Pobrinite se za pravilnu kombinaciju opreme klipa/pričvršnog elementa.
	Oštećeni klip.	► Zamijenite klip.

### 7.3 Problemi s elementima za zabijanje na čelik

Smetnja	Mogući uzrok	Rješenje
 Oštećena glava elementa	Previše snage.	► Smanjite snagu (reguliranje snage). ► Koristite slabiju kartušu. ► Koristite čavle s navojem. ► Koristite čavle s rondelom.
	Umetnut je pogrešan klip.	► Pobrinite se za pravilnu kombinaciju opreme klipa/pričvršnog elementa.
	Oštećeni klip.	► Zamijenite klip.
 Element ne prodire dovoljno duboko u podlogu	Premala snaga.	► Povećajte snagu (reguliranje snage). ► Koristite jaču kartušu.
	Prekoračena granica primjene (jako tvrda podloga).	► Koristite čavle s višom granicom primjene. ► Koristite stroj za pojedinačno pričvršćivanje umjesto stroja sa spremnikom. ► Koristite kraće čavle.
	Neprimjereni sustav.	► Koristite jači sustav kao npr. DX 76 (PTR).
 Element se ne drži u podlozi	Tanka čelična podloga (4-5 mm)	► Koristite neku drugu postavku snage ili drugu kartušu. ► Koristite čavle za tanke čelične podloge.
 Pucanje elementa	Premala snaga.	► Povećajte snagu (reguliranje snage). ► Koristite jaču kartušu.
	Prekoračena granica primjene (jako tvrda podloga).	► Koristite čavle s višom granicom primjene. ► Koristite stroj za pojedinačno pričvršćivanje umjesto stroja sa spremnikom. ► Koristite kraće čavle.

Smetnja	Mogući uzrok	Rješenje
 <p>Pucanje elementa</p>	Previše snage.	<ul style="list-style-type: none"> <li>▶ Smanjite snagu (reguliranje snage).</li> <li>▶ Koristite slabiju kartušu.</li> <li>▶ Koristite čavle s navojem.</li> <li>▶ Koristite čavle s rondelom.</li> </ul>
 <p>Glava elementa prolazi kroz pričvršćeni materijal</p>	Previše snage.	<ul style="list-style-type: none"> <li>▶ Smanjite snagu (reguliranje snage).</li> <li>▶ Koristite slabiju kartušu.</li> <li>▶ Koristite čavle s navojem.</li> <li>▶ Koristite čavle s rondelom.</li> </ul>

#### 7.4 Problemi s kartušama


Smetnja	Mogući uzrok	Rješenje
 <p>Redenik se ne pomiče</p>	Oštećeni redenik.	▶ Zamijenite redenik.
	Stroj je previše zaprljan.	<ul style="list-style-type: none"> <li>▶ Servisirajte stroj.</li> <li>▶ Po potrebi provjeru stroja prepustite <b>Hilti</b> servisu.</li> </ul>
	Stroj je oštećen.	▶ Ako i dalje postoji problem: kontaktirajte <b>Hilti</b> servis.
 <p>Redenik se ne može izvaditi</p>	Stroj je pregrijan.	<ul style="list-style-type: none"> <li>▶ Pustite da se stroj ohladi.</li> <li>▶ Zatim redenik oprezno izvadite iz stroja.</li> <li>▶ Ako i dalje postoji problem: kontaktirajte <b>Hilti</b> servis.</li> </ul>
 <p>Kartuša se ne pali</p>	Loša kartuša.	▶ Povucite redenik za jednu kartušu dalje.
	Stroj je zaprljan.	▶ Servisirajte stroj.
 <p>Redenik se tali</p>	Stroj je kod zabijanja bio predugo pritisnut.	<ul style="list-style-type: none"> <li>▶ Pritišćite kraće prije nego što se stroj aktivira.</li> <li>▶ Izvadite redenik.</li> </ul>
	Previsoka frekvencija zabijanja.	<ul style="list-style-type: none"> <li>▶ Odmah prekinite s radom.</li> <li>▶ Izvadite redenik te pustite stroj da se ohladi.</li> </ul>
 <p>Kartuša se odvoja od redenika</p>	Previsoka frekvencija zabijanja.	<ul style="list-style-type: none"> <li>▶ Odmah prekinite s radom.</li> <li>▶ Izvadite redenik te pustite stroj da se ohladi.</li> </ul>
 <p>Redenik se ne može izvaditi</p>	Nakupljanje ostataka izgaranja.	▶ Servisirajte stroj.



## 7.5 Ostale smetnje

U slučaju smetnji, koje nisu navedene u ovoj tablici ili koje ne možete sami ukloniti, obratite se našem **Hilti** servisu.

## 8 Zbrinjavanje otpada

 **Hilti** strojevi su većim dijelom izrađeni od materijala koji se mogu ponovno preraditi. Pretpostavka za to je njihovo stručno razvrstavanje. U mnogim zemljama **Hilti** preuzima Vaš stari stroj na recikliranje. Raspitajte se u **Hilti** servisnoj službi ili kod Vašeg prodajnog predstavnika.

## 9 Jamstvo proizvođača

► Ukoliko imate pitanja glede jamstvenih uvjeta, obratite se Vašem lokalnom **Hilti** partneru.

## 10 Potvrda o ispitivanju sukladno odredbama C.I.P.-a

Za države članice C.I.P.-a izvan područja primjene prava EU i EFTA: Konstrukcija **Hilti** DX 5 je registrirana, a sustav ovog stroja je ispitan. Zbog toga je stroj opremljen registracijskim znakom PTB u obliku kvadrata s upisanim brojem registracije S 995. Time **Hilti** jamči sukladnost s registriranom konstrukcijom stroja. Nedopuštene nedostatke, koji se uoče kod uporabe, valja javiti odgovornom voditelju ustanove koja je izdala dopuštenja (PTB) kao i uredu Stalne međunarodne komisije za ispitivanje ručnog vatrenog oružja (C.I.P.).





**Hilti Aktiengesellschaft**  
Feldkircherstraße 100  
9494 Schaan | Liechtenstein

**DX 5 (01)**

[2016]

2006/42/EC

EN ISO 12100

2014/53/EU

EN 15895

2011/65/EU

EN 300 328 V2.1.1

EN 301 489-1 V2.2.0

EN 301 489-17 V3.1.1

Schaan, 05/2017

A handwritten signature in black ink, appearing to read "N. Wohlwend".

**Norbert Wohlwend**

Head of Quality Management  
Business Unit Direct Fastening

A handwritten signature in black ink, appearing to read "Lars Taenzer".

**Dr. Lars Taenzer**

Head of BU Direct Fastening  
Business Unit Direct Fastening



Hilti Corporation

LI-9494 Schaan

Tel.: +423/234 21 11

Fax: +423/234 29 65

[www.hilti.group](http://www.hilti.group)

Hilti = registered trademark of Hilti Corp., Schaan



20170912