

HILTI

DX 5

Slovenščina



1 Informacije o dokumentaciji

1.1 O tej dokumentaciji

- Pred začetkom uporabe preberite to dokumentacijo. To je pogoj za varno delo in nemoteno uporabo.
- Upoštevajte varnostna navodila in opozorila v tej dokumentaciji in na izdelku.
- Navodila za uporabo vedno hranite ob izdelku in vedno priložite ta navodila, če izdelek posredujete drugim osebam.

1.2 Legenda

1.2.1 Opozorila

Opozorila opozarjajo na nevarnosti pri delu z izdelkom. Naslednja opozorila se uporabljajo v kombinaciji s simbolom:



NEVARNOST! Za neposredno grozečo nevarnost, ki lahko povzroči težje telesne poškodbe ali smrt.



OPOZORILO! Za morebitno grozečo nevarnost, ki lahko povzroči težke telesne poškodbe ali smrt.



PREVIDNO! Označuje možno nevarno situacijo, ki lahko povzroči lažje telesne poškodbe ali materialno škodo

1.2.2 Simboli v dokumentaciji

V navodilih za uporabo se pojavljajo naslednji simboli:



Pred uporabo preberite navodila za uporabo



Navodila za uporabo in druge uporabne informacije

1.2.3 Simboli na slikah

Na slikah so uporabljeni naslednji simboli:

2

Te številke označujejo slike na začetku teh navodil

3

Oštevilčenje na slikah prikazuje postopek po korakih in se lahko razlikuje od delovnih korakov v besedilu

11

Na sliki **Pregled** so uporabljene številke položajev, ki se nanašajo na številke v legendi poglavja **Pregled izdelka**



Ta znak opozarja, da morate biti pri uporabi izdelka še posebej pozorni.

1.3 Simboli, ki niso vezani na izdelek

1.3.1 Simboli

Poleg tega se uporabljajo naslednji simboli:



Pozor! Upoštevajte opozorila.



Med uporabo orodja nosite zaščitno čelado.



Med uporabo orodja nosite zaščitna očala.



Med uporabo orodja nosite zaščito za sluh.

1.3.2 Simboli na izdelku

Na izdelku se uporabljajo naslednji simboli:



Črna ključavnica na rdeči podlagi na ohišju: Na tipki za odklepanje za demontažo povratnega vodenja izpušnih plinov bata.



Bela ključavnica na črni podlagi na vodilu za žičnike oz. na vlagalniku: Na mehanizmu za odklepanje vodila za žičnike.

1.3.3 Prikazi na zaslonu

Na zaslonu se lahko prikaže naslednje:

	Ta simbol prikazuje stanje napolnjenosti baterije. Ko je baterija prazna, se prikaže simbol za vzdrževanje.
	Ta simbol prikazuje, ali je povezava Bluetooth vklopljena. Če se simbol na prikazovalniku ne prikaže, je povezava Bluetooth izklopljena.
	Ta simbol kaže, kdaj je potrebno naslednje čiščenje. Pri tem en razdelek predstavlja 500 zabijanj. Vseh razdelkov je 5, kar predstavlja 2500 zabijanj.
	Ta simbol kaže, ali je potrebno vzdrževanje. Pokaže se po petih letih, 30.000 zabijanj ali ko je baterija prazna. Naše priporočilo: obrnite se na svoj servis Hilti .

1.4 Informacije o izdelku

Izdelki **Hilti** so namenjeni profesionalnim uporabnikom; uporablja, vzdržuje in servisira jih lahko le pooblaščen in izšolan osebe. To osebe je treba dodatno poučiti o nevarnostih, ki se pojavljajo pri delu. Izdelek in njegovi pripomočki so lahko nevarni, če jih nepravilno uporablja nestrokovno osebe, in če se uporabljajo v nasprotju z namembnostjo.

Tipska oznaka in serijska številka sta navedeni na tipski ploščici.

- ▶ Serijsko številko prepisite v naslednjo preglednico. Podatke o izdelku potrebujete v primeru morebitnih vprašanj za našega zastopnika ali servis.

Informacije o izdelku

Zabijalnik	DX 5 DX 5 GR DX 5 SM
Generacija	01
Serijska št.	

1.5 Izjava o skladnosti

Z izključno odgovornostjo izjavljamo, da tukaj opisan izdelek ustreza naslednjim direktivam in standardom. Kopijo izjave o skladnosti si lahko ogledate na koncu te dokumentacije.

Tehnična dokumentacija je na voljo tukaj:

Hilti Entwicklungsgesellschaft mbH | Zulassung Geräte | Hiltistraße 6 | 86916 Kaufering, DE

2 Varnost

2.1 Varnostna opozorila

Osnovne varnostne zahteve

⚠ OPOZORILO! Preberite vsa varnostna opozorila in navodila. Posledice neupoštevanja varnostnih opozoril so lahko električni udar, požar in/ali hude telesne poškodbe.

Vsa varnostna opozorila in navodila shranite za v prihodnje.

Uporaba kartuš

- ▶ Uporabljajte samo kartuše **Hilti** ali kartuše primerljive kakovosti.
 - ◀ Če so v orodje **Hilti** nameščene kartuše slabše kakovosti, se lahko naberejo obloge neizgorelega smodnika, kar lahko privede do eksplozije in posledično do težkih poškodb uporabnika in oseb v bližini. Kartuše morajo biti s strani proizvajalca dokazano preizkušene po EU standardu EN 16264 ali označene z oznako skladnosti CE.

Zahteve za uporabnika

- ▶ To orodje smete upravljati ali vzdrževati samo, če ste za to pooblaščen in ste o uporabi poučeni.

Oseba zaščitna oprema

- ▶ Med uporabo orodja morate vi in osebe v bližini nositi primerna zaščitna očala in zaščitno čelado.

- ▶ Uporabljajte zaščito za sluh.
 - ◄ Zabijanje pritrdilnih elementov se sproži z vžigom začetnega polnjenja. Premočan hrup lahko poškoduje sluh.

Varnost oseb

- ▶ Upošteвайте navodila za delo, nego in vzdrževanje, ki so navedena v navodilih za uporabo.
- ▶ Bodite zbrani in pazite, kaj delate. Dela z orodjem za neposredno montažo se lotite razumno. Nikoli ne uporabljajte orodja, če ste utrujeni ali če ste pod vplivom mamil, alkohola ali zdravil. Prenehajte z delom, če vas kaj boli ali se slabo počutite. En sam trenutek nepazljivosti pri uporabi orodja lahko privede do resnih poškodb.
- ▶ Izogibajte se neugodni drži. Stojte na trdi podlagi in vedno ohranjajte ravnotežje.
- ▶ Nosite čevlje, ki ne drsijo.
- ▶ Vlagalnika, vodila za žičnike ali pritrdilnih elementov nikoli ne vlecite nazaj z roko.
 - ◄ Če vlagalnik, vodilo za žičnike ali pritrdilni element vlečete z roko, se orodje pri tem v določenih okoliščinah lahko pripravi na sprožitev. Orodje, pripravljeno na sprožitev, lahko zabije element v vaše telo.
- ▶ Orodje pri uporabi držite s pokrčenimi (in ne iztegnjenimi) rokami.
- ▶ Pri delu morajo biti druge osebe, še zlasti pa otroci, izven delovnega območja.

Skrbno ravnanje z orodji za neposredno montažo in njihova uporaba

⚠ OPOZORILO! Nevarnost zaradi prebojnih pritrdilnih elementov! Pred zabijanjem pritrdilnih elementov se prepričajte, da ni nikogar za gradbenim elementom, na katerega zabijate pritrdilni element, ali pod njim.

- ▶ Pred začetkom dela preverite moč kartuše in kolesca za nastavitev moči.
 - ◄ Za preizkus zabijte dva pritrdilna elementa v svojo podlago.
- ▶ Uporabljajte ustrezno orodje za svoje delo. Orodja ne uporabljajte za namene, za katere ni predvideno, temveč le v skladu z namembnostjo in v brezhibnem stanju.
- ▶ Uporabljajte dodaten strojni nastavek/zaščitno kapo, če uporaba to omogoča.
- ▶ Napolnjenega orodja nikoli ne puščajte brez nadzora.
- ▶ Orodje varno transportirajte in shranjujte v zavarovanem kovčku.
- ▶ Orodje vedno izpraznite pred čiščenjem, servisiranjem in vzdrževanjem, ob menjavi vodila za žičnike, med prekinitvami dela in preden ga uskladiščite (odstranite kartušo in pritrdilne elemente).
- ▶ Orodje, ki ga ne uporabljate, izpraznite in shranite na suhem in zaprtem prostoru, do katerega otroci nimajo dostopa.
- ▶ Orodje in pribor pregledajte glede morebitnih poškodb. Prepričajte se, da premični deli brezhibno delujejo in se ne zatikajo ter da deli orodja niso poškodovani.
 - ◄ Za zagotovitev brezhibnega delovanja orodja morajo biti vsi deli pravilno vgrajeni ter izpolnjevati vse zahteve. Poškodovane dele mora strokovno popraviti ali zamenjati servis **Hilti**, razen če je v teh navodilih za uporabo navedeno drugače.
- ▶ Pred zabijanjem na električne vode preverite podlago.
- ▶ Pritrdilnih elementov ne zabijajte v neprimerno podlago.
 - ◄ Neustrezni materiali so varjeno jeklo in lito jeklo, lito železo, steklo, marmor, plastika, bron, medenina, baker, izolacijski material, leseni zidaki, keramični zidaki, tanka pločevina (< 4 mm) in plinbeton. Zabijanje v tak material lahko povzroči lom elementa, odletavanje ali preboj.
- ▶ Pritisnite na sprožilec šele, ko je orodje popolnoma pritisnjeno pravokotno ob podlago.
- ▶ Pri zabijanju vedno držite zabijalnik pravokotno na podlago, da bi preprečili odklon pritrdilnega elementa od materiala podlage.
- ▶ Orodje in ročaja naj bodo vedno suhi, čisti in nemastni.
- ▶ Orodja ne uporabljajte na mestih, kjer obstaja nevarnost nastanka požara ali eksplozije, razen če je to posebej dovoljeno.
- ▶ Ne zabijajte elementov v obstoječe izvrtine, razen če to priporoča **Hilti** (npr. DX-Kwik).

Delovno mesto

- ▶ Poskrbite za urejeno delovno mesto. Iz delovnega okolja odstranite predmete, na katerih bi se lahko poškodovali.
 - ◄ Nered na delovnem mestu lahko privede do nesreče.
- ▶ Poskrbite za dobro osvetlitev in prezračevanje delovnega mesta.

Mehanski varnostni ukrepi

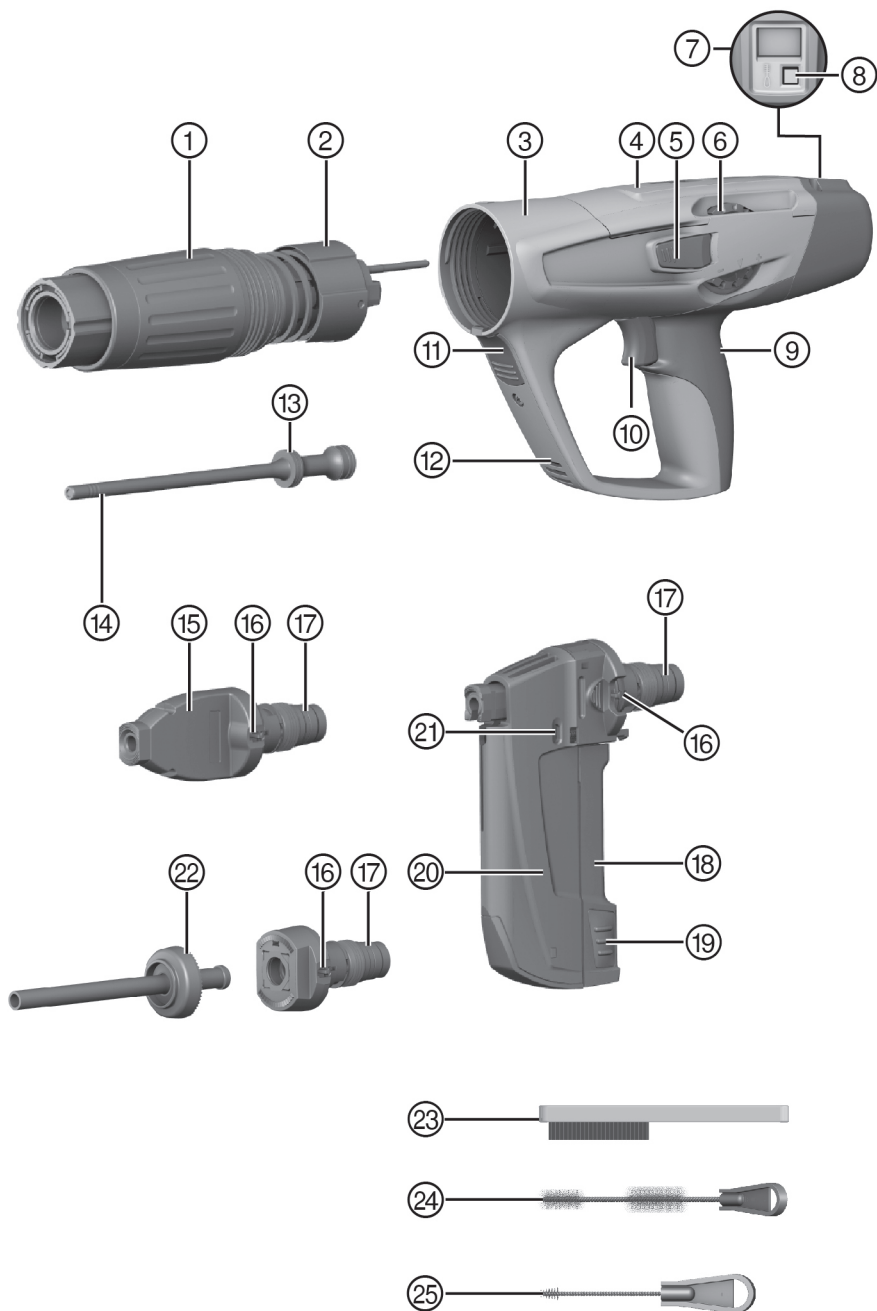
- ▶ Ne izvajajte nobenih sprememb na orodju, še posebej ne na batih.
- ▶ Uporabljajte samo pritrdilne elemente, ki so predvideni za vaše orodje.

Toplotni varnostni ukrepi

- ▶ Ne prekoračite priporočene frekvence zabijanja.
- ▶ Če se orodje pregreje, počakajte, da se ohladi.
- ▶ Ne demontirajte orodja, ko je vroče. Orodje pustite, da se ohladi.
- ▶ Če prihaja do taljenja traku s kartošami, morate počakati, da se orodje ohladi.

Nevarnost eksplozije pri kartošah

- ▶ Uporabljajte samo kartoše, ki so predvidene za to orodje.
- ▶ Odstranite trak s kartošami, ko zaključite z delom oziroma med transportom orodja.
- ▶ Kartoš ne poskušajte na silo odstranjevati s traku ali iz orodja.
- ▶ Neuporabljene kartoše naj bodo shranjene na suhem in zaprtem mestu ter zaščitene pred preveliko vročino.



- | | |
|---|--|
| ① Povratno vodenje izpušnih plinov bata | ⑭ Bat |
| ② Vodilna puša | ⑮ Vodilo za žičnike |
| ③ Ohišje | ⑯ Sprostitev vodila za žičnike |
| ④ Kanal za kartuše | ⑰ Odbojnik |
| ⑤ Mehanizem za odklepanje nastavitve moči | ⑱ Pokrov vlagalnika |
| ⑥ Kolesce za nastavitev moči | ⑲ Mehanizem za odklepanje pokrova vlagalnika |
| ⑦ Zaslon | ⑳ Vlagalnik |
| ⑧ Gumb | ㉑ Prepoznavanje napoljenosti |
| ⑨ Blazinica za roko | ㉒ Zamenljiva cev za vodilo za žičnike |
| ⑩ Sprožilce | ㉓ Ploščata krtača |
| ⑪ Upravljalna tipka | ㉔ Velika okrogla krtača |
| ⑫ Prezračevalne reže | ㉕ Mala okrogla krtača |
| ⑬ Batni obročki | |

3.2 Uporaba v skladu z namembnostjo

Opisani izdelek je zabijalnik žičnikov za zabijanje žičnikov, sornikov in kombiniranih elementov v beton, jeklo in apneni peščenec.

Pri uporabi orodja je treba vedno paziti, da uporabljate ustrezno opremo. Vodilo za žičnike, vlagalnik, bat in pritrdilni elementi morajo biti medsebojno prilagojeni.

3.3 Kartuše

Vse kartuše **Hilti** za zabijalnike žičnikov so uspešno preizkušene v skladu s standardom EN 16264. Tukaj gre za sistemske preizkuse specifičnih kombinacij kartuš in orodij, ki jih opravijo pristojni certifikacijski organi. Opis nastavkov, naziv certifikacijskega organa in številka systemskega preizkusa so natisnjeni na embalaži kartuše.

Kataloška številka	Barva	Moč
6.8/11 M zelena	zelena	majhna
6.8/11 M rumena	rumena	srednja
6.8/11 M rdeča	rdeča	močna
6.8/11 M črna	Črna	zelo močna

3.4 Najmanjša razdalja

3.4.1 Pritrditev na beton

Pri pritrjevanju na beton vedno upoštevajte naslednje najmanjše razdalje:

- Najmanjša razdalja od roba podlage do pritrdilnega elementa mora znašati 70 mm.
- Najmanjša osna razdalja med dvema pritrdilnima elementoma mora znašati 80 mm.
- Najmanjša debelina podlage mora biti 100 mm.

3.5 Informacije o aplikaciji

Za več informacij o aplikaciji, za prenos in zagon aplikacije poskenirajte kodo QR v kovčku.

3.6 Informacije o možnih področjih uporabe

Če želite več informacij o področjih uporabe, glejte spletno stran z izdelki **Hilti**.

4 Tehnični podatki

4.1 Zabijalnik žičnikov

Teža	DX 5	3,37 kg
Dolžina orodja	DX 5	478 mm
Dolžina žičnikov	DX 5	≤ 72 mm
Priporočena maksimalna frekvenca zabijanja	DX 5	700 vr/h
Temperatura uporabe (temperatura okolice)	DX 5	-20 °C ...50 °C

Pritisni hod	DX 5	32 mm
Potrebna pritisna sila	DX 5	≥ 174 N
Največja izsevana oddajna moč		-27,2 dBm
Frekvenca		2.400 MHz ...2.483,5 MHz

4.2 Vrednosti emisij hrupa so bile določene v skladu z EN 15895

Vrednosti zvočnega tlaka in treslajev, ki so navedene v teh navodilih, so izmerjene v skladu s standardiziranim merilnim postopkom in se lahko uporabijo za medsebojno primerjavo zabijalnikov žičnikov. Primerne so tudi za predhodno oceno izpostavljenosti. Navedeni podatki ponazarjajo glavne načine uporabe zabijalnika žičnikov. Če zabijalnik žičnikov uporabljate v druge namene, z neustreznimi nastavki ali ga ne vzdržujete pravilno, lahko podatki odstopajo. To lahko znatno poveča izpostavljenosti v celotnem delovnem časovnem obdobju. Za točno oceno izpostavljenosti je treba upoštevati tudi čas, ko je orodje vključeno, a ni dejansko v uporabi. To lahko znatno zmanjša izpostavljenost v celotnem delovnem časovnem obdobju. Določite dodatne varnostne ukrepe za zaščito uporabnika pred hrupom in/ali treslaji, na primer: Vzdrževanje zabijalnika žičnikov in nastavkov, zaščita rok pred mrazom in organizacija poteka dela.

Navedene vrednosti emisij hrupa so bile ugotovljene pod naslednjimi pogoji uporabe:

Pogoji uporabe, informacije o hrupu

Kartuša	Kaliber 6.8/11 črna
Nastavitev moči	2
Uporaba	Pritrditev 24-mm lesa na beton (C40) z X-U47 P8

Informacije o hrupu v skladu z EN 15895

Raven zvočne moči (L_{WA})	105 ±2 dB
Raven emisije zvočnega tlaka (L_{pA})	101 ±2 dB
Raven emisije največjega zvočnega tlaka (L_{pCpeak})	133 ±2 dB

4.3 Vibracije

Vrednost vibracij, ki jo je potrebno navesti v skladu z 2006/42/EC, ne presega 2,5 m/s².

5 Uporaba

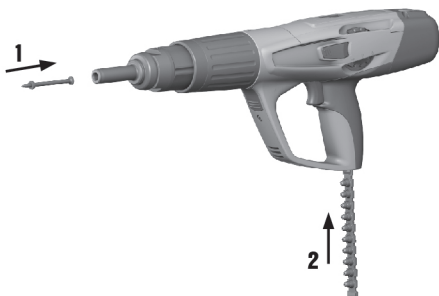
5.1 Varnostne naprave



Nasvet

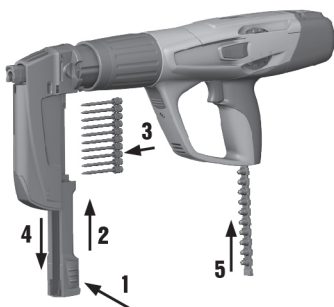
Pred začetkom dela preverite, ali so vse zaščitne naprave nameščene in ali delujejo brezhibno. Za zagotovitev brezhibnega delovanja stroja morajo biti vsi deli pravilno vgrajeni ter izpolnjevati vse zahteve.

5.2 Polnjenje orodja za posamično zabijanje



1. Potisnite element od spredaj v orodje, dokler rondela elementa ne ostane v orodju.
2. Potisnite trak s kartošami z ozkim koncem naprej od spodaj v ročaj orodja, tako da se trak popolnoma ugrezne v orodje. Če želite vstaviti rabljen trak s kartošami, ga zgoraj z roko povlecite iz orodja, da se v ležišče pomakne neporabljena kartaša.

5.3 Polnjenje zabijalnika z vlagalnikom



1. Povlecite pokrov vlagalnika navzdol in vstavite trak z desetimi elementi v orodje.
2. Potisnite trak s kartošami z ozkim koncem naprej od spodaj v ročaj orodja, tako da se trak popolnoma ugrezne v orodje. Če želite vstaviti rabljen trak s kartošami, ga zgoraj z roko povlecite iz orodja, da se v ležišče pomakne neporabljena kartaša.



Nasvet

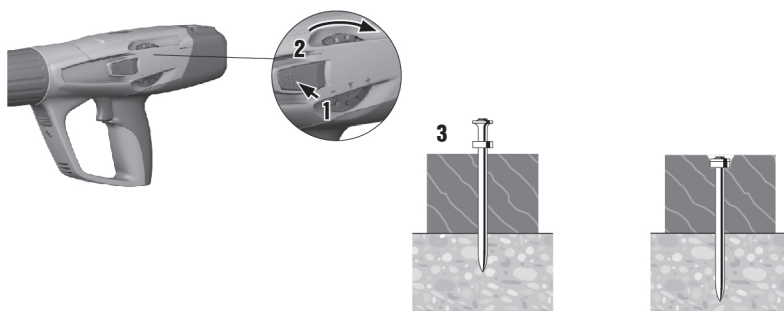
Če je prikaz napoljenosti delno ali v celoti rdeč, so v vlagalniku 3 elementi ali manj. Vložite lahko trak z desetimi kartošami.



Nasvet

V vlagalniku so lahko samo elementi enake dolžine.

5.4 Nastavitev moči



1. Pritisnite mehanizem za odklepanje nastavitve moči.
2. Zasukajte kolesce za nastavitev moči, da nastavite zeleno moč.
3. Preverite, ali je kakovost zabijanja v skladu s standardi podjetja **Hilti**.

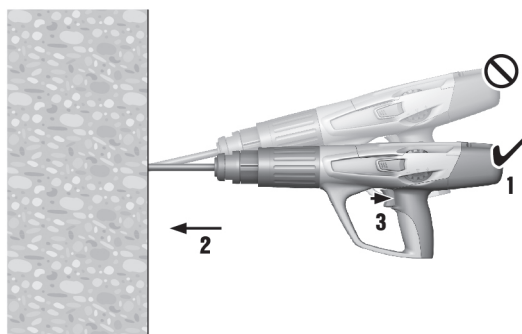


Nasvet

Moč kartuše in nastavitev moči izberite glede na uporabo.

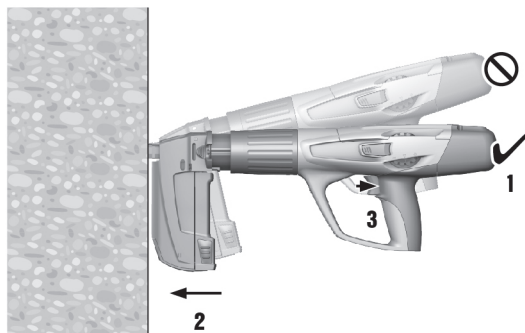
Če nimate izkušenj z orodjem, na začetku vedno izberite najmanjšo moč.

5.5 Zabijanje elementov z orodjem za posamično zabijanje



1. Namestite orodje.
2. Orodje držite proti delovni površini in ga pravokotno pritisnite.
3. Pritisnite na sprožilec, da zabijete element.

5.6 Zabijanje elementov z zabijalnikom z vlagalnikom



1. Namestite orodje.
2. Orodje držite naravnost proti delovni površini in ga pravokotno pritisnite.
3. Pritisnite na sprožilec, da zabijete element.

5.7 Praznjenje orodja za posamično zabijanje



1. Izvlecite kartušo iz orodja.
2. Element izvlecite iz orodja.

5.8 Praznjenje zabijalnika z vlagalnikom



1. Izvlecite kartušo iz orodja.
2. Povlecite pokrov vlagalnika navzdol in odstranite trak z desetimi kartušami z elementi.

5.9 Vklon in izklon Bluetootha

- ▶ Za vklop Bluetootha držite gumb pritisnjen 1 - 2 sekundi.



Nasvet

Bluetooth se po 2 minutah samodejno izključi.

5.10 Ponastavitev prikaza čiščenja

- ▶ Pritisnite gumb in ga držite 10–12 sekund, da ponastavite prikaz čiščenja.



Nasvet

Prikaz čiščenja sestavlja 5 črtic. Vsaka črtica predstavlja 500 zabijan.

5.11 Ravnanje v primeru motnje pri vžigu kartuše

1. Orodje držite 30 sekund pritisnjeno ob delovno površino.
2. Če kartuša še vedno ne vžge, dvignite orodje z delovne površine. Pazite, da ga ne usmerite proti sebi ali proti drugim ljudem.
3. Trak s kartušami ročno premaknite za eno kartušo in porabite ostanek traku s kartušami.

5.12 Napačno zabijanje brez vžiga kartuše



OPOZORILO

Vročina Orodje se lahko pri uporabi segreje.

- ▶ Uporabljajte zaščitne rokavice.
- ▶ Orodje pustite, da se ohladi.

1. Takoj prenehajte z delom.
2. Izpraznite in demontirajte orodje.
3. Preverite, ali ste izbrali pravilno kombinacijo vlagalnika, bata in pritrdilnih elementov.
4. Preverite obrabo odbojnika, bata in vlagalnika ter jih po potrebi zamenjajte.
5. Očistite orodje.
 - ◀ Če z zgoraj navedenimi ukrepi težave ne odpravite, orodja ne smete več uporabljati.
 - ◀ Orodje naj pregledajo in po potrebi popravijo na servisu **Hilti**.



Nasvet

Zaradi načina delovanja orodja se med redno uporabo umažejo in obrabijo deli, ki so pomembni za delovanje orodja.

Opravljajte redne preglede in vzdrževanje. Vzdrževanje je treba opraviti po 30.000 zabijanjih.

Očistite orodje po 2500 – 3000 zabijanjih. Števec kaže število opravljenih zabijan po zadnji ponastavitvi prikaza čiščenja. Pri tem ena črtica predstavlja 500 zabijan.

Pri intenzivni uporabi preverite bat in odbojnik vsak dan, najpozneje pa znotraj priporočenega rednega cikla čiščenja po 2500 – 3000 zabijanjih.

Cikli pregledovanja, vzdrževanja in čiščenja veljajo za običajno uporabo orodja. Če ugotovite, da začne orodje predčasno nepravilno delovati, takoj opravite servis orodja.

6 Nega in vzdrževanje

6.1 Nega orodja



OPOZORILO

Čiščenje Pri čiščenju orodja upoštevajte naslednje:

- ▶ Orodja ne čistite s pomočjo pršilnika ali parnega curka.
- ▶ Pazite, da v notranjost orodja ne prodrejo tujki.



OPOZORILO

Nevarnost poškodb zaradi razpršitve! Ostanke smodnika v orodju se lahko vžgejo in povzročijo nenadzorovano sprožitve ali razpršitev.

- ▶ Redno čistite orodje. Upoštevajte vsa navodila za vzdrževanje in čiščenje, navedena v tej dokumentaciji.
- ▶ Čiščenje orodja pri uporabi manjvrednih kartuš ne zmanjša tveganja, da se ostanki smodnika v notranjosti povratnega vodenja izpušnih plinov bata vžgejo in da pride do nenadzorovane sprožitve ali razpršitve. Tveganje lahko zmanjša samo vzdrževanje na servisu **Hilti**.

- ▶ Zunanost orodja redno čistite z rahlo vlažno krpo za čiščenje.

6.2 Vzdrževanje



OPOZORILO

Nevarne snovi Umazanija v orodjih DX vsebuje snovi, ki lahko škodujejo vašemu zdravju.

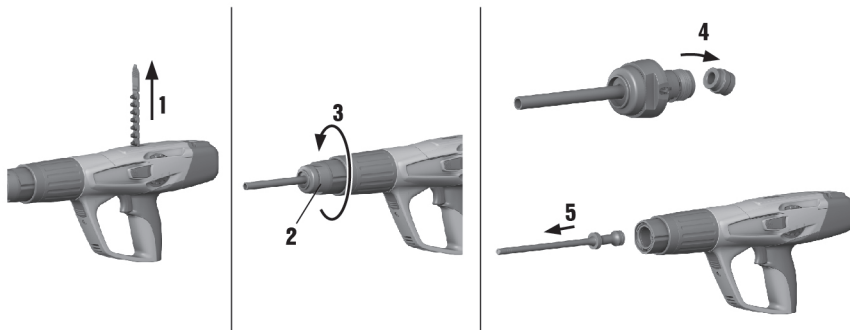
- ▶ Med čiščenjem ne vdihavajte prahu ali umazanije.
- ▶ Pazite, da prah in umazanija ne prideta v stik s hrano.
- ▶ Po čiščenju orodja si umijte roke.
- ▶ Za čiščenje ali mazanje sestavnih delov orodja nikoli ne uporabljajte masti. Mast lahko povzroči motnje v delovanju orodja. Uporabljajte razpršilo **Hilti**, da preprečite motnje v delovanju zaradi uporabe neustreznega čistilnega sredstva.

1. Redno preverjajte, ali so zunanji deli orodja poškodovani.
2. Redno preverjajte, ali elementi za upravljanje brezhibno delujejo.
3. Orodje uporabljajte samo s priporočenimi kartušami in priporočenimi nastavitvami moči.
 - ◀ Napačne kartuše ali previsoka nastavitve energije lahko povzročijo predčasno odpoved orodja.

6.3 Servisiranje orodja

- ▶ Opravite servis orodja, če pride do naslednje situacije:
 - ◀ Pojavijo se nihanja moči.
 - ◀ Prihaja do napačnega vžiga kartuše.
 - ◀ Udobje pri uporabi se občutno zmanjša.
 - ◀ Potrebna pritiska sila se občutno poveča.
 - ◀ Upor sprožila se poveča.
 - ◀ Nastavitve moči se težko opravi.
 - ◀ Trak s kartušami je težko odstraniti.
 - ◀ Prikaz vzdrževanja kaže, da je treba opraviti servis orodja.

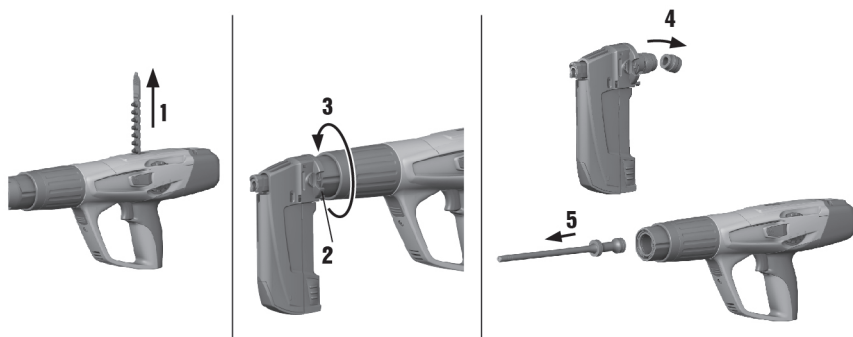
6.4 Demontaža orodja za posamično zabijanje



1. Prepričajte se, da v orodju ni traku s kartušo ali elementa. Če sta v orodju element ali trak s kartušami, slednjega zgoraj z roko povlecite iz orodja, element pa odstranite iz vodila za žičnike.
2. Pritisnite na bočno nameščeni mehanizem za odklepanje na vodilu za žičnike, da odvijete vodilo za žičnike.

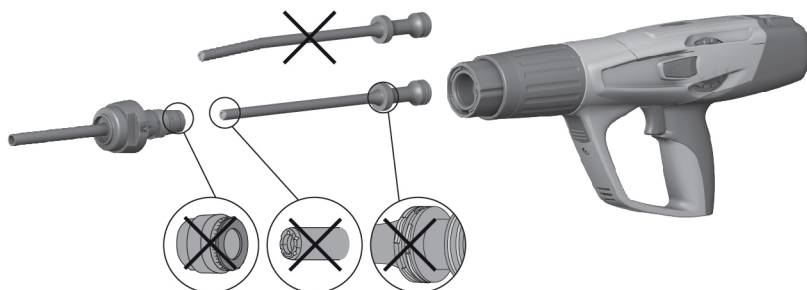
3. Odvijte povratno vodenje izpušnih plinov bata.
4. Ločite odbojnik, tako da zasukate vodilo za žičnike. Odstranite odbojnik.
5. Odstranite bat.

6.5 Demontaža zabijalnika z vlagalnikom



1. Prepričajte se, da v orodju ni traku s kartošo ali elementa. Če sta v orodju element ali trak s kartošami, slednjega zgoraj z roko povlecite iz orodja, element pa odstranite iz vodila za žičnike.
2. Pritisnite na bočno nameščeni mehanizem za odklepanje na vodilo za žičnike, da odvijete vlagalnik.
3. Odvijte povratno vodenje izpušnih plinov bata.
4. Ločite odbojnik, tako da zasukate vlagalnik. Odstranite odbojnik.
5. Odstranite bat.

6.6 Preverjanje obrabe odbojnika in bata



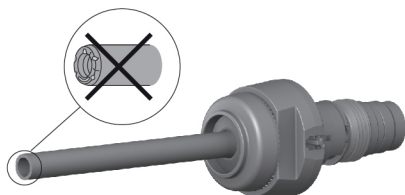
OPOZORILO

Preverjanje obrabe odbojnika in bata Preverite obrabo odbojnika in bata.

- ▶ Preverite obrabo odbojnika in bata. Ne izvajajte nobenih sprememb na batih.

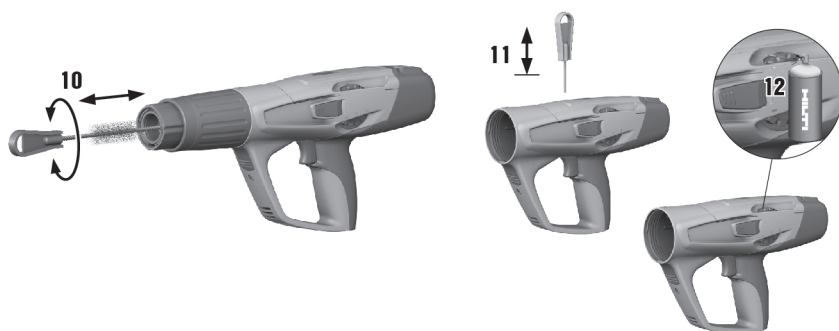
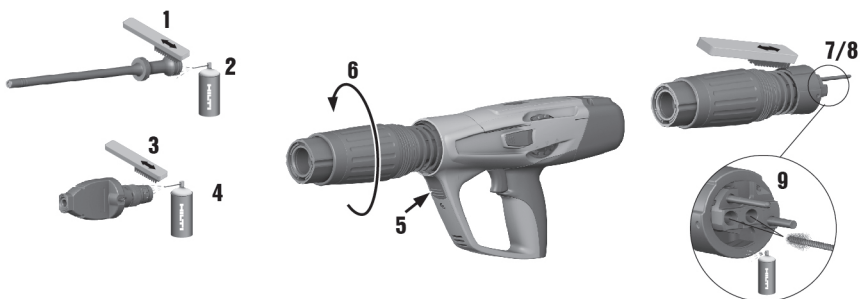
1. Bat je treba zamenjati v naslednjih primerih:
 - ◄ Bat je zlomljen.
 - ◄ Bat je močno obrabljen (npr. izpad segmenta 90°)
 - ◄ Batni obročki so počeni ali jih ni.
 - ◄ Bat je skrivljen (preverite, tako da ga zakotalite po ravni površini).
2. Odbojnik je treba zamenjati v naslednjih primerih:
 - ◄ Kovinski obroček odbojnika je zlomljen ali se snema.
 - ◄ Odbojnik se ne drži več vodila za žičnike.
 - ◄ Pod kovinskim obročkom je guma na neki točki močno odrgnjena.

6.7 Preverjanje obrabe vodila za žičnike



1. Preverite obrabo vodila za žičnike in ga zamenjajte, če je kakšen razdelek za žičnike poškodovan (npr. zlomljen, zviti, razširjen, počeni).
2. Po potrebi se obrnite na servis **Hilti**.

6.8 Čiščenje in mazanje orodja za posamično zabijanje



1. Batne obročke rahlo popršite z oljem in jih očistite s ploščato krtačo, da se lahko prosto premikajo.
2. Očistite navoj vodila za žičnike s ploščato krtačo.
3. Očistite ohišje od znotraj z veliko okroglo krtačo.
4. Demontirajte povratno vodenje izpušnih plinov bata.
5. Očistite povratno vodenje izpušnih plinov bata.

6. Narahlo popršite očiščene dele s priloženim razpršilom **Hilti**.



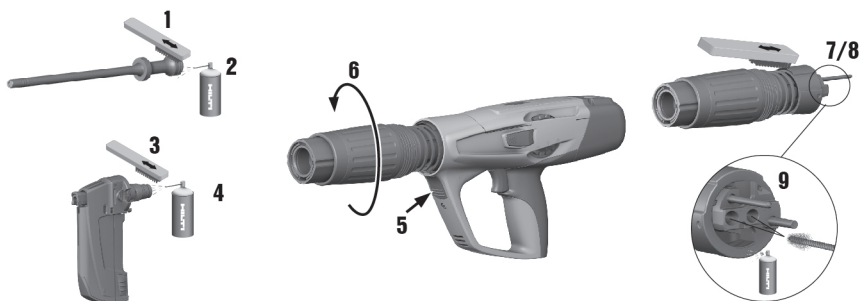
Nasvet

Uporabljajte izključno razpršilo **Hilti** ali izdelke primerljive kakovosti. Uporaba drugih maziv lahko poškoduje orodje.

7. Namestite povratno vodenje izpušnih plinov bata.

8. Sestavite orodje.

6.9 Čiščenje in mazanje zabijalnika z vlagalnikom



1. Batne obročke rahlo popršite z oljem in jih očistite s ploščato krtačo, da se lahko prosto premikajo.
2. Očistite navoj vodila za žičnike s ploščato krtačo.
3. Ohišje od znotraj očistite z veliko okroglo krtačo.
4. Demontirajte povratno vodenje izpušnih plinov bata.
5. Očistite povratno vodenje izpušnih plinov bata.
6. Narahlo popršite očiščene dele s priloženim razpršilom **Hilti**.



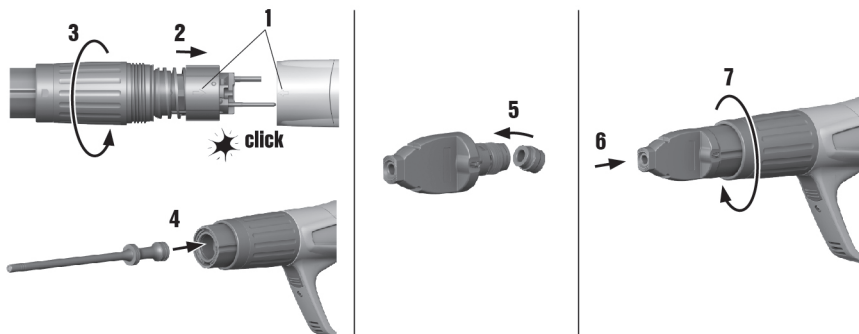
Nasvet

Uporabljajte izključno razpršilo **Hilti** ali izdelke primerljive kakovosti. Uporaba drugih maziv lahko poškoduje orodje.

7. Namestite povratno vodenje izpušnih plinov bata.

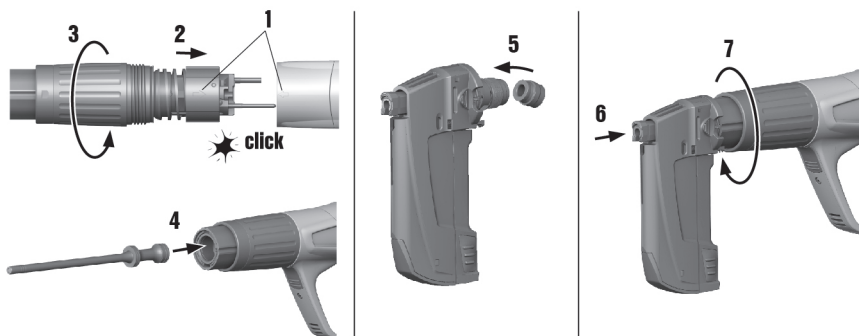
8. Sestavite orodje.

6.10 Sestavljanje orodja za posamično zabijanje



1. Preverite, ali je v orodju kartuša, in jo po potrebi odstranite.
2. Namestite povratno vodenje izpušnih plinov bata.
3. Vstavite bat.
4. Namestite odbojnik na vodilo za žičnike.
5. Privijte vodilo za žičnike.

6.11 Sestavljanje zabijalnika z vlagalnikom



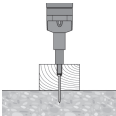


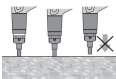
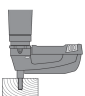
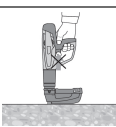
1. Preverite, ali je v orodju kartuša, in jo po potrebi odstranite.
2. Namestite povratno vodenje izpušnih plinov bata.
3. Vstavite bat.
4. Namestite odbojnik na vodilo za žičnike.
5. Privijte vodilo za žičnike.

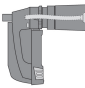

6.12 Končni pregled orodja

1. Po končani negi in vzdrževanju preverite, ali so vse zaščitne naprave nameščene in brezhibno delujejo.
2. Po pregledu orodja držite gumb pritisnjen 10 - 12 sekund, da ponastavite števec vzdrževanja.

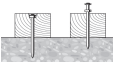

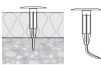
7 Pomoč pri napakah



7.1 Težave z orodjem

Motnja	Možen vzrok	Rešitev
 <p>Bat se je zataknil v podlago</p>	Element je prekratek.	► Uporabite daljši element.
	Element brez rondela	► Pri pritrdjevanju na les uporabite element z rondelo.
	Moč je previsoka.	► Zmanjšajte moč (nastavitev moči). ► Uporabite šibkejšo kartošo. ► Uporabite žičnike z glavo. ► Uporabite žičnike z rondelo.
Potrebna je večja pritrsna sila	Pri zgorevanju so nastali ostanki.	► Opravite servis orodja.
Upor ob sprožitvi se poveča	Pri zgorevanju so nastali ostanki.	► Opravite servis orodja.
Nastavitev moči se težko opravi	Pri zgorevanju so nastali ostanki.	► Opravite servis orodja.
 <p>Element ni dovolj globoko zabiti</p>	Napaka bata.	► Odstranite trak s kartošami in očistite orodje. ► Preverite bat in odbojnik in ju po potrebi zamenjajte.
	Slaba kartoša.	► Trak s kartošami premaknite za eno kartošo naprej.
 <p>Bat se zatika v povratnem vodenju izpušnih plinov bata</p>	Bat je poškodovan.	► Zamenjajte bat.
	Prihaja do drgnjenja odbojnika v notranjosti povratnega vodenja izpušnih plinov bata.	► Preverite bat in odbojnik in ju po potrebi zamenjajte. ► Če težave ne morete odpraviti, poiščite pomoč na servisu Hilti .
	Pri zgorevanju so nastali ostanki.	► Opravite servis orodja.
 <p>Povratno vodenje izpušnih plinov bata se je zataknilo</p>	Pri zgorevanju so nastali ostanki.	► Opravite servis orodja.
	Napaka bata.	► Odstranite trak s kartošami in očistite orodje. ► Preverite bat in odbojnik in ju po potrebi zamenjajte.
 <p>Zabijanje v prazno: Orodje se je sprožilo, vendar se ni zabil noben element</p>	Pritisk na orodje ni bil zadosten.	► Povsem pritisnite na orodje.
	Vlagalnik ni napolnjen.	► Napolnite vlagalnik.
 <p>Orodja ni mogoče sprožiti</p>	V vlagalniku so ostanki plastike.	► Odprite vlagalnik, odstranite trak z žičniki in ostanke plastike.
	Napaka bata.	► Odstranite trak s kartošami in očistite orodje. ► Preverite bat in odbojnik in ju po potrebi zamenjajte.
	Žičnik ni pravilno vložen v vlagalnik.	► Na novo napolnite orodje.

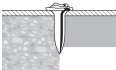
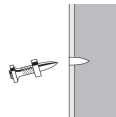

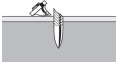
Motnja	Možen vzrok	Rešitev
 <p>Bat se zatika v vodilo za žičnike</p>	Bat in / ali odbojnik je poškodovan.	▶ Odvijte vlagalnik, preverite bat in odbojnik ju po potrebi zamenjajte.
	V vlagalniku so ostanke plastike.	▶ Odprite vlagalnik, odstranite trak z žičniki in ostanke plastike.
	Prevelika energija pri zabijanju v jeklo	▶ Zmanjšajte energijo.
	Zabijanje brez pritrdilnega elementa z večjo energijo.	▶ Izogibajte se zabijanju v prazno.
 <p>Vodilo za žičnike vlagalnika se zatika</p>	Vlagalnik je poškodovan.	▶ Zamenjajte vlagalnik.


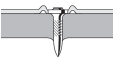
7.2 Težave z elementi, ki se nameščajo na beton

Motnja	Možen vzrok	Rešitev
 <p>Različne globine zabijanja</p>	Napaka bata.	▶ Odstranite trak s kartošami in očistite orodje.
	Orodje je preveč umazano.	▶ Opravite servis orodja. ▶ Napravo naj po potrebi preverijo na servisu Hititi .
 <p>Element se zvija</p>	Trda površina (jeklo, beton).	▶ Povečajte moč (nastavitev moči).
	Trdni delci v betonu	▶ Uporabite močnejšo kartošo. ▶ Uporabite orodje za posamično zabijanje namesto zabijalnika z vlagalnikom.
	Armaturno železo tik pod betonsko površino.	▶ Uporabite krajši žičnik. ▶ Uporabite žičnik za zahtevnejšo uporabo. ▶ Pritrdite na drugem mestu.
 <p>Element ni poravnano pribit</p>	Napačen element.	▶ Dolžino elementov prilagodite debelini izolacijskega sredstva.
	Napačna nastavitev energije.	▶ Spremenite nastavitev energije na orodju.
	Trdni delci v betonu	▶ Uporabite močnejšo kartošo. ▶ Uporabite orodje za posamično zabijanje namesto zabijalnika z vlagalnikom.
	Armaturno železo tik pod betonsko površino.	▶ Uporabite krajši žičnik. ▶ Uporabite žičnik za zahtevnejšo uporabo. ▶ Pritrdite na drugem mestu.
	Trda površina (jeklo, beton).	▶ Povečajte moč (nastavitev moči).



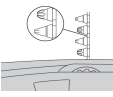
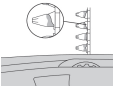

Motnja	Možen vzrok	Rešitev
 Odstopanje betona	Trd / starejši beton.	► Uporaba žičnikov: Nastavek za beton: X-SS...
	Trdni delci v betonu	► Uporabite močnejšo kartušo. ► Uporabite orodje za posamično zabijanje namesto zabijalnika z vlagalnikom.
 Glava elementa je poškodovana	Moč je previsoka.	► Zmanjšajte moč (nastavitev moči). ► Uporabite šibkejšo kartušo. ► Uporabite žičnike z glavo. ► Uporabite žičnike z rondelo.
	V uporabi je napačen bat.	► Poskrbite za pravo kombinacijo bata / pritrdilnega elementa.
	Bat je poškodovan.	► Zamenjajte bat.


7.3 Težave z elementi, ki se nameščajo na jeklo

Motnja	Možen vzrok	Rešitev
 Glava elementa je poškodovana	Moč je previsoka.	► Zmanjšajte moč (nastavitev moči). ► Uporabite šibkejšo kartušo. ► Uporabite žičnike z glavo. ► Uporabite žičnike z rondelo.
	V uporabi je napačen bat.	► Poskrbite za pravo kombinacijo bata / pritrdilnega elementa.
	Bat je poškodovan.	► Zamenjajte bat.
 Element ne seže dovolj globoko v podlago	Moč je prenizka.	► Povečajte moč (nastavitev moči). ► Uporabite močnejšo kartušo.
	Prekoračitev področja uporabe (zelo trda podlaga).	► Uporabite žičnik za zahtevnejšo uporabo. ► Uporabite orodje za posamično zabijanje namesto zabijalnika z vlagalnikom. ► Uporabljajte krajše žičnike.
	Neustrezen sistem.	► Uporabite močnejši sistem, kot je npr. DX 76 (PTR).
 Element ni dovolj dobro pritrjen v podlago	Tanjša jeklena podlaga (4-5 mm)	► Nastavite drugačno moč ali uporabite drugo kartušo. ► Uporabite žičnik za tanjšo jekleno podlago.
 Zlom elementa	Moč je prenizka.	► Povečajte moč (nastavitev moči). ► Uporabite močnejšo kartušo.
	Prekoračitev področja uporabe (zelo trda podlaga).	► Uporabite žičnik za zahtevnejšo uporabo. ► Uporabite orodje za posamično zabijanje namesto zabijalnika z vlagalnikom. ► Uporabljajte krajše žičnike.

Motnja	Možen vzrok	Rešitev
 <p>Zlom elementa</p>	Moč je previsoka.	<ul style="list-style-type: none"> ▶ Zmanjšajte moč (nastavitev moči). ▶ Uporabite šibkejšo kartošo. ▶ Uporabite žičnike z glavo. ▶ Uporabite žičnike z rondelo.
 <p>Glava elementa prebada pritrjen material</p>	Moč je previsoka.	<ul style="list-style-type: none"> ▶ Zmanjšajte moč (nastavitev moči). ▶ Uporabite šibkejšo kartošo. ▶ Uporabite žičnike z glavo. ▶ Uporabite žičnike z rondelo.

7.4 Težave s kartošami


Motnja	Možen vzrok	Rešitev
 <p>Trak s kartošami se ne pomika</p>	Trak s kartošami je poškodovan.	▶ Zamenjajte trak s kartošami.
	Orodje je preveč umazano.	<ul style="list-style-type: none"> ▶ Opravite servis orodja. ▶ Napravo naj po potrebi preverijo na servisu Hilti.
	Orodje je poškodovano.	▶ Če težave ne morete odpraviti: Obrnite se na servis Hilti .
 <p>Traku s kartošami ni mogoče odstraniti</p>	Pregreto orodje.	<ul style="list-style-type: none"> ▶ Počakajte, da se orodje ohladi. ▶ Nato previdno odstranite trak s kartošami iz orodja. ▶ Če težave ne morete odpraviti: Obrnite se na servis Hilti.
 <p>Kartuša ne vžge</p>	Slaba kartoša.	▶ Trak s kartošami premaknite za eno kartošo naprej.
	Orodje je umazano.	▶ Opravite servis orodja.
 <p>Trak s kartošami se topi</p>	Pri zabijanju orodje predolgo pritisnete.	<ul style="list-style-type: none"> ▶ Orodje pred sprožitvijo pritisnite krajši čas. ▶ Odstranite trak s kartošami.
	Frekvenca zabijanja je previsoka.	<ul style="list-style-type: none"> ▶ Takoj prenehajte z delom. ▶ Odstranite trak s kartošami in pustite, da se orodje ohladi.
 <p>Kartuša je izpadla iz traku s kartošami</p>	Frekvenca zabijanja je previsoka.	<ul style="list-style-type: none"> ▶ Takoj prenehajte z delom. ▶ Odstranite trak s kartošami in pustite, da se orodje ohladi.

Motnja	Možen vzrok	Rešitev
 <p data-bbox="135 236 378 274">Traku s kartoškami ni mogoče odstraniti</p>	<p data-bbox="400 108 677 130">Pri zgorevanju so nastali ostanki.</p>	<p data-bbox="710 108 931 130">► Opravite servis orodja.</p>

7.5 Druge motnje

V primeru motenj, ki niso navedene v tej preglednici oziroma jih sami ne znate odpraviti, se obrnite na naš servis **Hilti**.

8 Odstranjevanje

 Orodja **Hilti** so pretežno izdelana iz materialov, ki jih je mogoče znova uporabiti. Pogoj za ponovno uporabo materialov je ustrezno razvrščanje materiala. V mnogih državah servisi **Hilti** prevzamejo vaše odsluženo orodje. O tem se pozanimajte pri servisni službi **Hilti** ali svojem prodajnem svetovalcu.

9 Garancija proizvajalca naprave

► Prosimo, da se v primeru vprašanj obrnete na svojega lokalnega partnerja **Hilti**.

10 Potrdilo o preizkusu CIP

Za države članice C.I.P. zunaj pravnega prostora EU in EFTA velja: Orodje **Hilti** DX 5 je tipsko odobreno in sistemsko preizkušeno. Orodje je zato opremljeno z znakom odobritve PTB, ki je kvadratne oblike in ima vneseno številko odobritve S 995. **Hilti** na ta način zagotavlja skladnost z odobreno konstrukcijo. Nedovoljene napake, ki bi bile ugotovljene pri uporabi, je treba javiti odgovornemu vodji organa za izdajo odobritev (PTB) kakor tudi biroju Stalne mednarodne komisije (C.I.P.).



Hilti Aktiengesellschaft
Feldkircherstraße 100
9494 Schaan | Liechtenstein

DX 5 (01)

[2016]

2006/42/EC

EN ISO 12100

2014/53/EU

EN 15895

2011/65/EU

EN 300 328 V2.1.1

EN 301 489-1 V2.2.0

EN 301 489-17 V3.1.1

Schaan, 05/2017

A handwritten signature in black ink, appearing to read "N. Wohlwend".

Norbert Wohlwend

Head of Quality Management
Business Unit Direct Fastening

A handwritten signature in black ink, appearing to read "Lars Taenzer".

Dr. Lars Taenzer

Head of BU Direct Fastening
Business Unit Direct Fastening



Hilti Corporation

LI-9494 Schaan

Tel.: +423/234 21 11

Fax: +423/234 29 65

www.hilti.group

Hilti = registered trademark of Hilti Corp., Schaan



20170912