



DST 20-CA

Italiano

DST 20-CA

Manuale d'istruzioni originale

Sommario

1	Dati per la documentazione	3
1.1	In riferimento alla presente documentazione	3
1.2	Spiegazioni del disegno	3
1.2.1	Avvertenze	3
1.2.2	Simboli nella documentazione	3
1.2.3	Simboli nelle figure	3
1.3	Simboli in funzione del prodotto	4
1.3.1	Simboli presenti sul prodotto	4
1.4	Etichetta adesiva	4
1.5	Informazioni sul prodotto	4
1.6	Dichiarazione di conformità	5
2	Sicurezza	5
2.1	Indicazioni di sicurezza	5
2.1.1	Misure di sicurezza fondamentali	5
2.1.2	Sicurezza elettrica	6
2.1.3	Protezione della zona di pericolo	6
2.1.4	Sicurezza sul posto di lavoro	8
2.1.5	Sicurezza durante il funzionamento	9
2.1.6	Sicurezza durante il trasporto	9
3	Descrizione	10
3.1	Panoramica del prodotto	10
3.2	Utilizzo conforme	11
3.3	Possibile utilizzo non conforme	11
3.4	Dotazione	11
3.5	Accessori	12
4	Dati tecnici	13
4.1	Dati tecnici testa di taglio	13
4.2	Dati tecnici carrello di trasporto	14
4.3	Informazioni sulla rumorosità secondo EN 15027	14
4.4	Requisiti per la rete di collegamento secondo la direttiva EMV	15
5	Pianificazione	15
5.1	Sequenza di taglio della sega	15
5.2	Taglio sovrapposto o distanza residua	16
5.3	Distanze supporti dei binari	17
5.4	Posizione dei fori di fissaggio	17
5.5	Alimentazione	18
5.6	Impiego di cavi di prolunga	18
5.7	Collegamento dell'acqua di raffreddamento	19



6	Struttura della sega	19
6.1	Applicazione degli elementi di fissaggio per i supporti dei binari	19
6.2	Fissaggio dei supporti del binario	20
6.3	Montaggio del binario sui relativi supporti per tagli normali	20
6.4	Montaggio del binario sui relativi supporti per tagli obliqui e registrazione dell'angolo di taglio	21
6.5	Montaggio del binario sui relativi supporti per i tagli di scale	24
6.6	Prolungamento dei binari	25
7	Equipaggiamento della sega	25
7.1	Montaggio della testa di taglio	25
7.1.1	Montaggio del binario e della testa di taglio per tagli a livello	27
7.2	Collegamento della sega all'alimentazione elettrica e dell'acqua	27
7.3	Regolare il supporto della protezione della lama	28
7.4	Montaggio della lama	29
7.4.1	Indicazioni di carattere generale per il montaggio della lama	29
7.4.2	Montaggio della lama per tagli normali	29
7.4.3	Montaggio della lama per tagli a filo	30
7.4.3.1	Predisposizione della flangia per taglio a filo per il montaggio	30
7.4.3.2	Montaggio della flangia interna per taglio a filo sul braccio della sega	30
7.4.3.3	Montaggio della flangia per taglio a filo sulla lama	31
7.4.3.4	Trasporto della lama per taglio a filo	32
7.4.3.5	Montaggio della lama per tagli a filo	32
7.4.3.6	Smontaggio della lama per taglio a filo con flangia di alloggiamento montata	34
7.5	Montaggio della protezione della lama	35
8	Lavorare con la sega	36
8.1	Controlli prima di iniziare i lavori di taglio	36
8.2	Direttive e valori di riferimento	37
9	Smontaggio della sega	37
9.1	Distacco della sega	37
9.2	Soffiaggio del circuito di raffreddamento	38
10	Cura e manutenzione	39
10.1	Regolazione dei rulli di guida	40
10.2	Ispezione	40
10.3	Manutenzione	40
11	Trasporto e magazzinaggio	42
12	Supporto in caso di anomalie	42
13	Smaltimento	43
14	Garanzia del costruttore	44



1 Dati per la documentazione

1.1 In riferimento alla presente documentazione

- Leggere attentamente la presente documentazione prima di mettere in funzione l'attrezzo. Ciò costituisce un presupposto fondamentale per un lavoro sicuro ed un utilizzo dell'utensile privo di disturbi.
- Rispettare le avvertenze per la sicurezza ed i segnali di avvertimento riportati nella presente documentazione e sul prodotto.
- Conservare sempre il manuale d'istruzioni con il prodotto: consegnare l'attrezzo a terze persone solo unitamente al presente manuale.

1.2 Spiegazioni del disegno

1.2.1 Avvertenze

Le avvertenze avvisano della presenza di pericoli nell'uso dei prodotti. Vengono utilizzate le seguenti parole segnaletiche:

PERICOLO

PERICOLO !

- ▶ Prestare attenzione ad un pericolo imminente, che può essere causa di lesioni gravi o mortali.

AVVERTIMENTO

AVVERTIMENTO !

- ▶ Per un pericolo potenzialmente imminente, che può essere causa di lesioni gravi o mortali per le persone.





PRUDENZA

PRUDENZA !

- ▶ Situazione potenzialmente pericolosa, che potrebbe causare lievi lesioni alle persone o danni materiali.



1.2.2 Simboli nella documentazione

Nella presente documentazione vengono utilizzati i seguenti simboli:

	Prima dell'utilizzo leggere il manuale d'istruzioni
	Indicazioni sull'utilizzo ed altre informazioni utili
	Smaltimento dei materiali riciclabili
	Non gettare gli attrezzi elettrici e le batterie tra i rifiuti domestici

1.2.3 Simboli nelle figure

Vengono utilizzati i seguenti simboli nelle figure:

	Questi numeri rimandano alle figure corrispondenti all'inizio delle presenti istruzioni
	La numerazione indica una sequenza delle fasi di lavoro nell'immagine e può discostarsi dalle fasi di lavoro nel testo



11	I numeri di posizione vengono utilizzati nella figura Panoramica e fanno riferimento ai numeri della legenda nel paragrafo Panoramica prodotto
	Questo simbolo dovrebbe attirare in particolare la vostra attenzione in caso di utilizzo del prodotto.

1.3 Simboli in funzione del prodotto

1.3.1 Simboli presenti sul prodotto

A seconda del paese, sul prodotto vengono utilizzati i seguenti simboli:

n_0	Numero di giri a vuoto nominale
/min	Rotazioni al minuto
\varnothing	Diametro
	Senso di rotazione della lama (freccia sul supporto di protezione della lama)
	Protezione contro gli spruzzi d'acqua
	Attenzione: pericolo di ferite da taglio
	Proibito il trasporto con gru
	Proibito il lavaggio ad alta pressione
	Indossare occhiali di protezione
	Indossare protezioni acustiche
	Indossare guanti di protezione
	Indossare calzature antinfortunistiche
	Punto di aggancio previsto per il trasporto con la gru

1.4 Etichetta adesiva

Etichette adesive sul prodotto

	Sul carrello di trasporto Utilizzo del carrello di trasporto
	Sulla testa di taglio Attenersi alla pressione massima dell'acqua ed alle misure in caso sussista il rischio di gelo
	Sulla testa di taglio Il prodotto è dotato della funzione Cut Assist

1.5 Informazioni sul prodotto

I prodotti **Hilti** sono destinati all'operatore professionista e l'uso, la manutenzione e la cura devono essere eseguiti esclusivamente da personale autorizzato e preparato. Questo



personale deve essere istruito specificamente sui pericoli che possono presentarsi. Il prodotto ed i suoi accessori possono essere fonte di pericolo se utilizzati in modo non idoneo o non conforme da personale non opportunamente istruito.

La denominazione del modello ed il numero di serie sono riportati sulla targhetta.

- ▶ Riportare il numero di serie nella tabella seguente. I dati relativi al prodotto sono necessari in caso di richieste al nostro rappresentante o al centro d'assistenza.

Dati prodotto → Pagina 5

Dati prodotto

Tagliamuri elettrica	DST 20-CA
Generazione	01
N. di serie	

1.6 Dichiarazione di conformità

Sotto nostra unica responsabilità, dichiariamo che il prodotto qui descritto è stato realizzato in conformità alle direttive e norme vigenti. L'immagine della dichiarazione di conformità è riportata alla fine della presente documentazione.

La documentazione tecnica è depositata qui:

Hilti Entwicklungsgesellschaft mbH | Zulassung Geräte | Hiltistraße 6 | 86916 Kaufering, DE

2 Sicurezza

2.1 Indicazioni di sicurezza

La presente documentazione contiene avvertenze importanti per utilizzare in modo sicuro e corretto la tagliamuri. Evitare i restanti pericoli esistenti con l'applicazione pratica e prestare attenzione alle indicazioni di sicurezza presenti in questa documentazione e sul prodotto.

2.1.1 Misure di sicurezza fondamentali

- ▶ Utilizzare questo attrezzo solo se in perfette condizioni tecniche di funzionamento. Controllare che l'attrezzo, i cavi e le spine prima di ogni utilizzo non presentino danneggiamenti. Far riparare le parti danneggiate o sostituirle. Scollegare la spina immediatamente dalla rete, se il cavo è danneggiato o tagliato. Rivolgersi al Centro Riparazioni **Hilti**.
- ▶ Attenersi alle avvertenze per la sicurezza ed alle istruzioni riportate nella presente documentazione e sul prodotto. In caso di mancata osservanza, si rischiano lesioni mortali ed elevati danni materiali.
- ▶ Inserire l'attrezzo solo dopo essere stati istruiti da un tecnico specializzato **Hilti** all'uso sicuro.
- ▶ Prima di ogni impiego del prodotto, controllare se tutti i componenti sono montati correttamente, funzionano perfettamente e sono integri. I dispositivi di sicurezza e di protezione non devono essere disattivati.
- ▶ Rimuovere gli utensili di regolazione o la chiave inglese prima di accendere l'attrezzo. Un utensile o una chiave a vite che si trovano in un attrezzo in rotazione possono causare lesioni.
- ▶ Non sovraccaricare l'attrezzo. Se si riconosce una situazione di pericolo, premere immediatamente il pulsante di **arresto d'emergenza** sul telecomando ed estrarre successivamente la spina dalla presa.
- ▶ Tenere le impugnature asciutte e pulite e senza tracce di olio e grasso.



- ▶ Prima di allentare l'arresto della testa di taglio, accertarsi di tenere saldamente la testa stessa.
- ▶ Osservare sempre le avvertenze per la cura e la manutenzione.
- ▶ Non lasciare mai l'attrezzo incustodito. Conservare gli attrezzi inutilizzati in un luogo sicuro lontano dall'accesso di terze persone.

2.1.2 Sicurezza elettrica

PERICOLO

Pericolo di morte causato dalla corrente elettrica! Sussiste un maggior rischio di scosse elettriche nel momento in cui il corpo è collegato a terra.

- ▶ Evitare il contatto del corpo con superfici con messa a terra.
-
- ▶ Prima della messa in funzione, accertarsi che la tensione di rete corrisponda a quando indicato sulla targhetta.
 - ▶ Non apportare modifiche sulla spina di collegamento. Evitare assolutamente di apportare modifiche alla spina.
 - ▶ Non utilizzare adattatori con gli strumenti elettrici dotati di messa a terra di protezione.
 - ▶ Controllare regolarmente i cavi di collegamento dell'attrezzo elettrico e, in caso di danni, farlo sostituire da un elettricista specializzato riconosciuto.
 - ▶ Controllare regolarmente l'integrità dei cavi di prolunga e sostituirli qualora risultassero danneggiati.
 - ▶ Se durante il lavoro viene danneggiato il cavo di alimentazione elettrica della sega, non toccare né il cavo né la sega. Premere il tasto di **arresto d'emergenza** ed estrarre la spina dalla presa di corrente.
 - ▶ Non utilizzare l'attrezzo se non si riesce ad accendere e spegnere l'interruttore dell'attrezzo stesso. Gli interruttori danneggiati devono essere sostituiti dal Centro Riparazioni **Hilti**.
 - ▶ Non usare il cavo di collegamento per scopi diversi da quelli previsti, per trasportare o appendere l'attrezzo elettrico, né per estrarre la spina dalla presa di corrente.
 - ▶ Utilizzare esclusivamente il cavo di prolunga omologato con sufficiente sezione del conduttore per la specifica applicazione. → Pagina 18
 - ▶ Non lavorare con i cavi di prolunga riavvolti, poiché in caso contrario si potrebbero verificare perdite di potenza e surriscaldamento del cavo.
 - ▶ Interrompere l'alimentazione elettrica prima di eseguire interventi di pulizia e manutenzione oppure in caso di interruzione dei lavori.

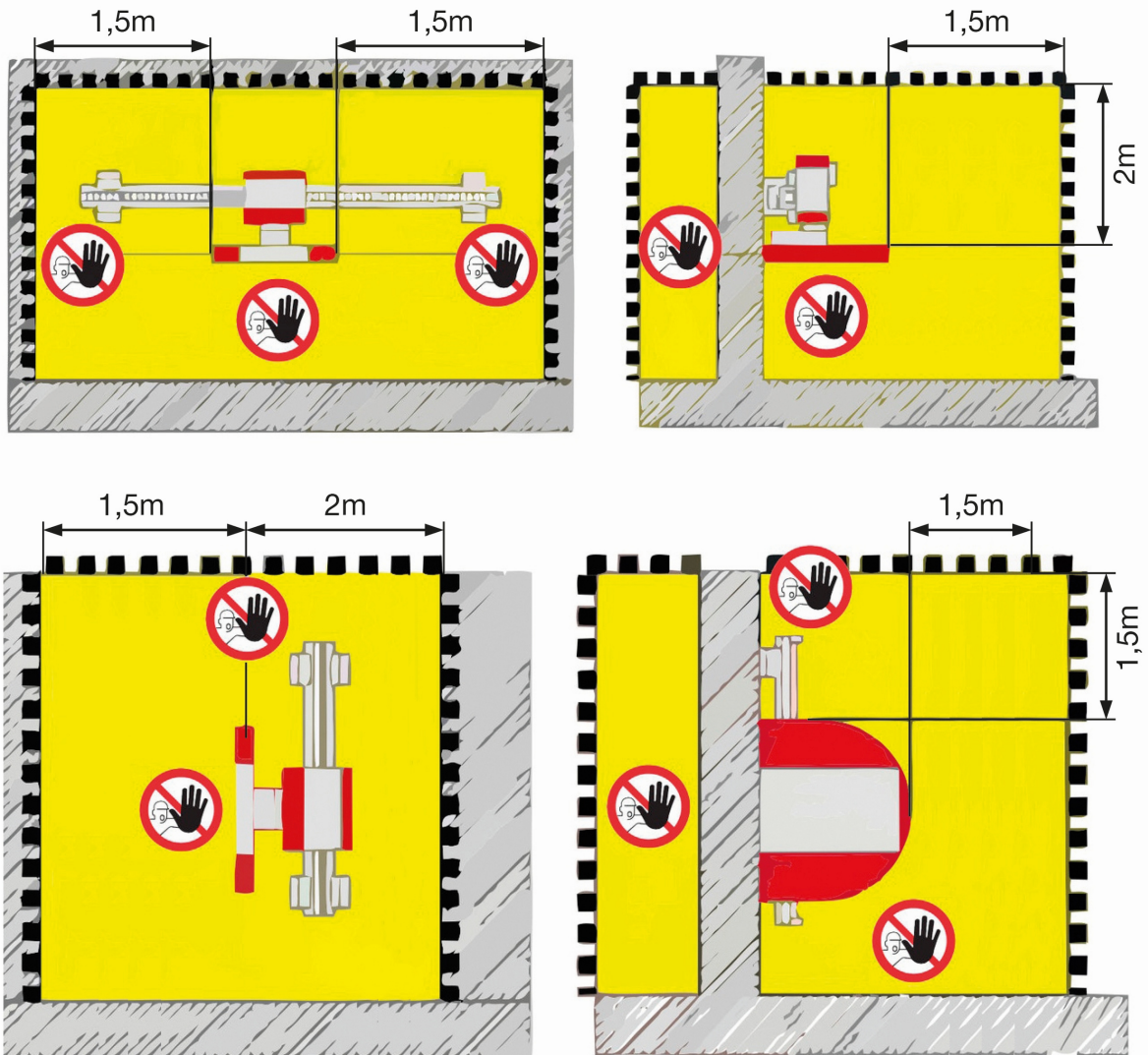
2.1.3 Protezione della zona di pericolo

AVVERTIMENTO

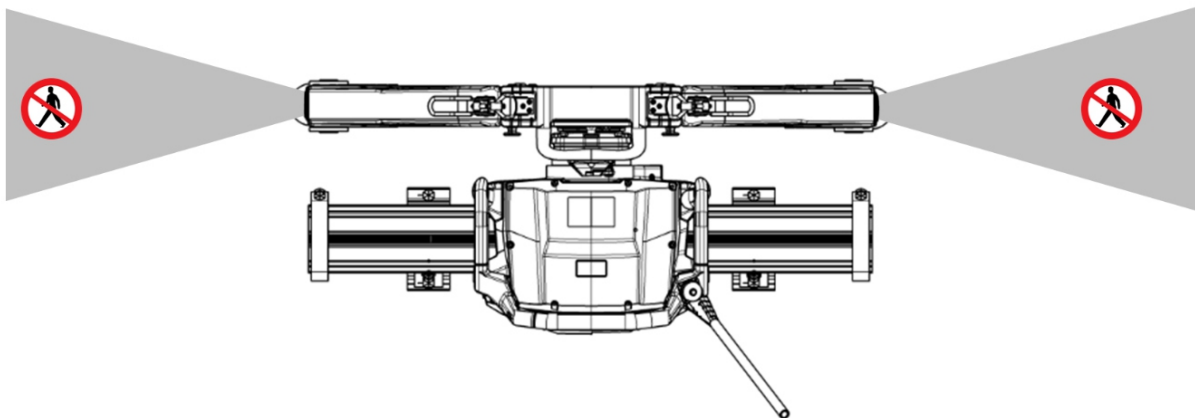
Pericolo dovuto ai componenti che cadono giù, che vengono proiettati o che si staccano! La caduta/il distacco di componenti può essere causa di gravi lesioni.

- ▶ Accertarsi che siano stati applicati i necessari sostegni, transennamenti e avvisi per terzi. Accertarsi che durante il montaggio e lo smontaggio dei componenti tagliati nessuno si soffermi al di sotto della zona di lavoro.
-





- ▶ Proteggere l'area di lavoro. Accertarsi che non vi sia il rischio che persone o impianti siano danneggiati dalla caduta, dalla proiezione o dal distacco di parti.
- ▶ Durante l'utilizzo dell'attrezzo, mantenersi ad una distanza di sicurezza minima di 1,5 m (60") da tutte le parti in movimento.



- ▶ Non mettersi mai a livello del taglio della lama rotante.
- ▶ Proteggere anche l'area posteriore della zona di taglio, non direttamente visibile.
- ▶ Non mettersi mai sotto l'attrezzo.



2.1.4 Sicurezza sul posto di lavoro



AVVERTIMENTO

Pericolo dovuto alla compromissione della statica! Le operazioni di taglio e foratura su edifici ed altre strutture possono avere influenza sulla statica, in particolar modo nel caso in cui vengano troncati tondini per cemento armato e/o elementi portanti.

- ▶ Le operazioni di taglio e foratura devono essere sempre approvate dalla direzione dei lavori.
-
- ▶ Mantenere pulita e ben illuminata la zona di lavoro. Il disordine o le zone di lavoro non illuminate possono essere fonte di incidenti.
 - ▶ Fare in modo che la postazione di lavoro sia ben ventilata. L'aerazione insufficiente del posto di lavoro può provocare danni alla salute causati dalla polvere.
 - ▶ È necessario accertarsi, per mezzo di supporti sufficientemente dimensionati e correttamente applicati, che durante e dopo l'esecuzione dei tagli ed allo smontaggio dei componenti tagliati sia garantita la sicura coesione dei restanti elementi strutturali. I blocchi che cadono giù o verso l'esterno possono provocare gravi lesioni e/o danni materiali.
 - ▶ Insieme alla direzione dei lavori accertarsi che nella zona in cui si esegue il taglio non siano presenti tubi del gas e dell'acqua, cavi elettrici o di altro genere. Questi cavi rappresentano un serio pericolo qualora dovessero essere danneggiati durante il lavoro. Le parti metalliche esterne dell'attrezzo possono essere sottoposte a tensione se, ad esempio, viene danneggiato un cavo elettrico.
 - ▶ Utilizzare il proprio equipaggiamento di protezione personale. Indossare calzature antinfortunistiche, guanti di protezione, protezioni acustiche, occhiali protettivi ed un elmetto di protezione.
 - ▶ Evitare di indossare vestiti larghi o gioielli. Potrebbero essere afferrati dalle parti in movimento.
 - ▶ Evitare il contatto dei fanghi di foratura e di taglio con la pelle. In caso di contatto con gli occhi, risciacquare subito con acqua corrente e, se necessario, contattare un medico.
 - ▶ Durante l'esecuzione di lavori che generano polvere utilizzare un'apposita protezione delle vie respiratorie. Determinate polveri minerali sono cancerogene.
 - ▶ Durante l'esecuzione di lavori che generano polvere utilizzare possibilmente un dispositivo di aspirazione della polvere idoneo. Polvere di calcestruzzo / muratura / pietra contenente quarzo, e minerali nonché il metallo possono essere nocive per la salute. Il contatto o l'inalazione di polvere può provocare reazioni allergiche e/o patologie delle vie aeree dell'utente oppure delle persone che si trovano nelle vicinanze.
 - ▶ Evitare di lavorare in ambienti soggetti a rischio di esplosioni nei quali si trovano liquidi, gas o polveri infiammabili. Gli attrezzi elettrici generano scintille che possono incendiare polveri o vapori.
 - ▶ Far passare i cavi ed i tubi flessibili sempre in piano e lontani dall'attrezzo. In tal modo si evita un pericolo di caduta durante il lavoro.
 - ▶ Tenere il cavo ed i tubi flessibili lontani dalle parti in rotazione.
 - ▶ Accertarsi che l'acqua di raffreddamento utilizzata defluisca o venga aspirata in modo controllato. In caso di deflusso o spruzzi incontrollati dell'acqua, potrebbero verificarsi danni o incidenti. Tenere anche presente il fatto che l'acqua può defluire in cavità interne non visibili.
 - ▶ Durante i lavori tenere lontani i bambini ed altre persone. Eventuali distrazioni potranno comportare la perdita del controllo sull'attrezzo.
 - ▶ Non lavorare su una scala.



2.1.5 Sicurezza durante il funzionamento

- ▶ Prima di ogni messa in funzione della tagliamuri controllare la flangia e la lama in relazione all'integrità ed eliminare il grasso dall'alloggiamento della lama.
- ▶ Lavorare solo se il supporto dei binari è stato fissato in modo sicuro e stabile su di una superficie solida e l'installazione del sistema della tagliamuri è stata eseguita correttamente (tutte le viti sono state avvitate a fondo, la testa di taglio è bloccata in modo sicuro sul binario ed i fincorsa sono stati montati correttamente).
- ▶ Per il fissaggio dei supporti del binario nonché per il bloccaggio dei componenti, utilizzare esclusivamente appositi materiali di fissaggio, sufficientemente dimensionati.
- ▶ Non mettersi mai a livello del taglio della lama rotante.
- ▶ Utilizzare sempre una protezione lama adatta (tipo **BG** per tagli normali, tipo **BGF** per tagli a livello).
- ▶ Eseguire le operazioni di comando per l'esecuzione di tagli angolari con la protezione della lama parzialmente aperta dal lato chiuso o protetto con la protezione lama. Eventualmente attuare misure aggiuntive con l'operatore.
- ▶ Prima di accedere all'area di pericolo, premere il tasto di **arresto d'emergenza**. L'ingresso nella zona di pericolo è ammesso solo con gruppo di azionamento della lama disinserito e lama ferma.
- ▶ Durante l'esecuzione del taglio, per quanto riguarda il numero di giri della lama e la velocità di avanzamento, attenersi ai parametri di azionamento consentiti nonché ai valori di riferimento suggeriti.
- ▶ Utilizzare solo lame che soddisfino i requisiti secondo EN 13236. Montare le lame conformemente alla direzione di funzionamento dell'attrezzo. **L'utilizzo delle lame al di fuori dei diametri tecnici specificati è proibito!**
- ▶ Non toccare la lama senza guanti da lavoro. La lama può surriscaldarsi.
- ▶ Prestare sempre la massima attenzione quando si lavora. Osservare il processo di taglio, il raffreddamento ad acqua nonché la zona circostante alla postazione di lavoro. Non utilizzare l'attrezzo senza la necessaria concentrazione.

2.1.6 Sicurezza durante il trasporto

AVVERTIMENTO

Pericolo di ribaltamento! I binari di lunghezza a partire da 1,5 m (59") possono provocare il ribaltamento del carrello di trasporto. Un'eventuale caduta del carrello di trasporto può provocare lesioni e danni materiali.

- ▶ Non trasportare binari di lunghezza a partire da 1,5 m (59") sul carrello di trasporto.
-
- ▶ Utilizzare il carrello di trasporto solo per il trasporto del sistema di taglio e dell'accessorio definito. Non utilizzare il carrello di trasporto per scopi diversi.
 - ▶ Prima del trasporto assicurarsi che tutti gli elementi asportabili dell'attrezzo siano stati fissati o bloccati in modo sicuro sul carrello di trasporto.
 - ▶ Evitare di sollevare o trascinare carichi pesanti. Utilizzare adeguati mezzi di sollevamento e trasporto e, se necessario, suddividere i carichi pesanti su più persone.
 - ▶ Utilizzare le impugnature previste per il trasporto. Tenere le impugnature asciutte, pulite e senza tracce di olio e grasso.
 - ▶ Tenere conto del fatto che l'attrezzo o il carrello di trasporto possono cadere e rovesciarsi. Posizionare l'attrezzo o il carrello di trasporto solo su di una superficie piana e stabile (inclinazione < 5°).
 - ▶ Bloccare il sistema di taglio ed i relativi componenti affinché non scivolino o cadano inavvertitamente durante il trasporto.
 - ▶ Prestare attenzione che il trasporto dell'attrezzo a mezzo gru può avvenire solamente mediante dispositivi di sollevamento approvati sul luogo previsto per l'utilizzo.



- Non sostare mai sotto carichi sospesi.

3 Descrizione

3.1 Panoramica del prodotto



- ① Testa di taglio
- ② Telecomando
- ③ Carrello di trasporto

- ④ Occhiello di ancoraggio per trasporto con la gru
- ⑤ Protezione lama - elemento centrale



- ⑥ Protezione lama - elemento laterale
- ⑦ Binario di guida con finecorsa
- ⑧ Cassetta degli accessori
- ⑨ Valigetta degli attrezzi

3.2 Utilizzo conforme

Il prodotto descritto è una tagliamuri elettrica raffreddata ad acqua con radiocomando. Questo prodotto è destinato per l'esecuzione di tagli di cemento leggermente e fortemente armato nonché strutture in pietra o muratura con le lame diamantate nell'intervallo di diametro compreso tra 600 mm e 1600 mm.

Il diametro massimo della lama di avvio è di 800 mm.


Le lame diamantate aventi un diametro fino a 1200 mm devono essere ammesse per una velocità di taglio di almeno 63 m/s, in caso di diametro a partire da 1200 mm esse devono essere ammesse per una velocità di taglio di almeno 80 m/s.

Per la compattazione della polvere, il raffreddamento dell'utensile e del motore si utilizza acqua del rubinetto.

Il prodotto può essere utilizzato solo con i valori indicati sulla targhetta o nel presente manuale d'istruzioni per la tensione di rete, l'intensità di corrente, la frequenza di rete, la protezione della rete e la pressione dell'acqua.

I lavori sopra testa sono ammessi esclusivamente con misure di sicurezza supplementari. In caso di lavori sopra testa, nessuna persona deve sostare sotto la sega.

Prima di eseguire i lavori, consultare il proprio referente **Hilti**.

 Oltre al presente manuale d'istruzioni prestare anche attenzione a quello del telecomando.

3.3 Possibile utilizzo non conforme

- Questo prodotto non è idoneo per il taglio di materiali nocivi per la salute.
- Questo prodotto non è idoneo per il taglio di materiali facilmente infiammabili.
- La funzione Cut Assist è per i tagli obliqui e di scale non è idonea.

3.4 Dotazione

Dotazione DST 20-CA → Pagina 11

Altri prodotti di sistema, omologati per il vostro attrezzo, sono reperibili presso il vostro centro assistenza **Hilti Store** oppure online all'indirizzo: www.hilti.group | USA: www.hilti.com

Dotazione DST 20-CA

1	Testa di taglio	1	Manuale d'istruzioni testa di taglio
1	Telecomando	1	Manuale d'istruzioni telecomando
1	Set di utensili	1	Carrello di trasporto
1	Cono doppio	1	Cassetta di trasporto
4	Supporti dei binari	1	Protezione della lama DS-BG80 (fino a Ø 900 mm / 34")
3	Spina eccentrica	1	Impugnatura per il trasporto per lama con flangia



3.5 Accessori

Accessori per il sistema di binari

Codice articolo	Sigla	Descrizione
284808	Binario di guida DS-R100-L	Lunghezza guida testa della lama 100 cm
284809	Binario di guida DS-R200-L	Lunghezza guida testa della lama 200 cm
284810	Binario di guida DS-R230-L	Lunghezza guida testa della lama 230 cm
371703	Finecorsa DS-ES-L	Battuta di sicurezza per testa di taglio
207137	Elemento di serraggio DS-RF	Fissaggio binari
284814	Supporto binari DS-RF-L	Fissaggio binari
284816	Supporto binari DS-RFP-L	Fissaggio binari per tagli obliqui e di scale
232241	Cono doppio D-CO-ML	Connettore binari
232244	Spina eccentrica D-EP-ML	Connettore binari

Accessori per protezione lama per tagli normali

Codice articolo	Sigla	Descrizione
238000	Protezione lama DS-BG65	Copertura di protezione lama fino al Ø ≤ 650 mm
2051935	Protezione lama piccola DST-BG80	Copertura di protezione lama fino al Ø 600 mm ... 800 mm
238002	Elemento centrale DS-BG80	Copertura di protezione lama fino al Ø 600 mm ... 900 mm
238003	Elemento laterale DS-BG80, set	Copertura di protezione lama fino al Ø 600 mm ... 900 mm
238004	Elemento centrale DS-BG120	Copertura di protezione lama fino al Ø 1.000 mm ... 1.200 mm
238005	Elemento laterale DS-BG120, set	Copertura di protezione lama fino al Ø 1.000 mm ... 1.200 mm
2064904	Protezione lama DST-BG160	Copertura di protezione lama fino al Ø 1.500 mm ... 1.600 mm



Accessori per protezione lama per tagli a livello

Codice articolo	Sigla	Descrizione
238006	Elemento centrale DS-BGF80	Copertura di protezione lama per tagli a livello, Ø 600 mm ... 900 mm
238007	Elemento laterale DS-BGF80, set	Copertura di protezione lama per tagli a livello, Ø 600 mm ... 900 mm
238008	Elemento centrale DS-BGF120	Copertura di protezione lama per tagli a livello, Ø 1.000 mm ... 1.200 mm
238009	Elemento laterale DS-BGF120, set	Copertura di protezione lama per tagli a livello, Ø 1.000 mm ... 1.200 mm
256237	Protezione lama DS-BGF160	Copertura di protezione lama per tagli a livello, Ø 1.500 mm ... 1.600 mm

Accessori flangia per tagli normali

Codice articolo	Sigla	Descrizione
400766	Flangia DST-CF-60 6kt/45	Flangia di serraggio

Accessori per flangia per tagli a livello

Codice articolo	Sigla	Descrizione
258436	Flangia per tagli a livello DST-FCA-60	Flangia per tagli a livello
242383	Viti a testa svasata DST-CFF 6×M10, attacco esagonale, kit	Viti a testa svasata per flangia a livello

Accessori allacciamento elettrico

Codice articolo	Sigla	Descrizione
2180136	Cavo di potenza DST-ESC 20 3x400V	Cavo di collegamento elettrico DST 20-CA

4 Dati tecnici

4.1 Dati tecnici testa di taglio

Dati nominali garantiti ad una temperatura ambiente di max 18 °C e in un luogo d'impiego ad un'altitudine max di 2000 m sul livello del mare

Numero di giri nominale	400 giri/min ... 940 giri/min
Tensione nominale	380 V ... 400 V In caso di tensione di rete < 370 V la potenza è ridotta.
Frequenza di rete	50 Hz ... 60 Hz
Allacciamento alla rete	3~ + PE
Corrente nominale	29,9 A




Protezione di rete (a seconda della regolazione tramite il telecomando)	<ul style="list-style-type: none"> • 16 A • 25 A • 32 A
Potenza del generatore necessaria	≥ 20 kVA (16 A) ≥ 32 kVA (25 A) ≥ 40 kVA (32 A)
Corrente di derivazione	≤ 10 mA
Diametro della lama della sega ammessa	600 mm ... 1.600 mm
Diametro massimo della lama di avvio	800 mm
Profondità di taglio massima	73 cm
Peso secondo la procedura EPTA 01	33,8 kg
Temperatura di magazzinaggio	-25 °C ... 63 °C
Temperatura di utilizzo, temperatura ambiente	-15 °C ... 45 °C In presenza di temperature inferiori al punto di congelamento, lasciare preriscaldare lentamente l'attrezzo e, dopo l'uso, lasciare scaricare il circuito di raffreddamento (pompa fornita in dotazione). Funzionamento con acqua preriscaldata.
Portata liquido di raffreddamento	> 2 ℓ/min
Temperatura liquido di raffreddamento	4 °C ... 25 °C
Pressione liquido di raffreddamento	2 bar ... 6 bar
Classe di protezione secondo IEC 60529	IP 65
Massima potenza di trasmissione irradiata (P_{EIRP})	17,6 dBm
Banda di frequenza	2,4 GHz ... 2,4835 GHz

4.2 Dati tecnici carrello di trasporto

Carico massimo	180 kg
Dimensioni (L × B × H)	110 cm × 69 cm × 118 cm
Peso, con carico	100 kg
Pressione pneumatici	2,1 bar

4.3 Informazioni sulla rumorosità secondo EN 15027

 Con le lame insonorizzate è possibile ridurre il livello di pressione acustica di ca. 10 dB(A).

Livello di potenza sonora (L_{WA}) (EN ISO 3744)	118 dB(A)
Incertezza livello di potenza sonora (K_{WA}) (EN 15027)	2,5 dB(A)



Pressione acustica d'emissione (L_{pA}) (EN ISO 11201)	98 dB(A)
Incertezza livello di pressione acustica (K_{pA}) (EN 15027)	4 dB(A)

4.4 Requisiti per la rete di collegamento secondo la direttiva EMV


Questo prodotto è conforme a IEC 61000-3-12 purché la potenza di cortocircuito S_{SC} nel punto di attacco dell'impianto del Cliente alla rete elettrica pubblica sia pari o superiore a 350 MVA.

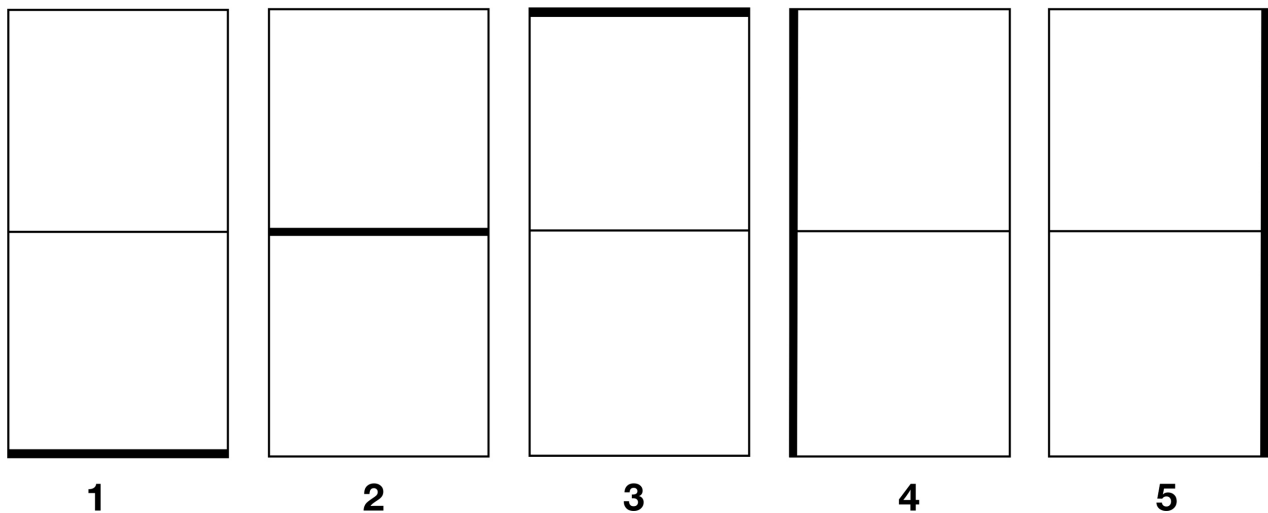
È responsabilità dell'installatore o del gestore dell'attrezzo accertarsi se, in seguito ad accordo con l'azienda fornitrice di elettricità, occorra collegare il presente attrezzo soltanto in un punto con un valore S_{SC} superiore o pari a 350 MVA.

5 Pianificazione

5.1 Sequenza di taglio della sega

- ▶ Eseguire dei tagli ripartiti per adattare il peso massimo dei blocchi di cemento alle condizioni di lavoro (ad es. carico massimo consentito del pavimento, potenza di trazione degli elevatori o dimensioni porte).

 Disponendo abilmente le distanze dei supporti dei binari è possibile procedere con una sequenza di tagli razionale.

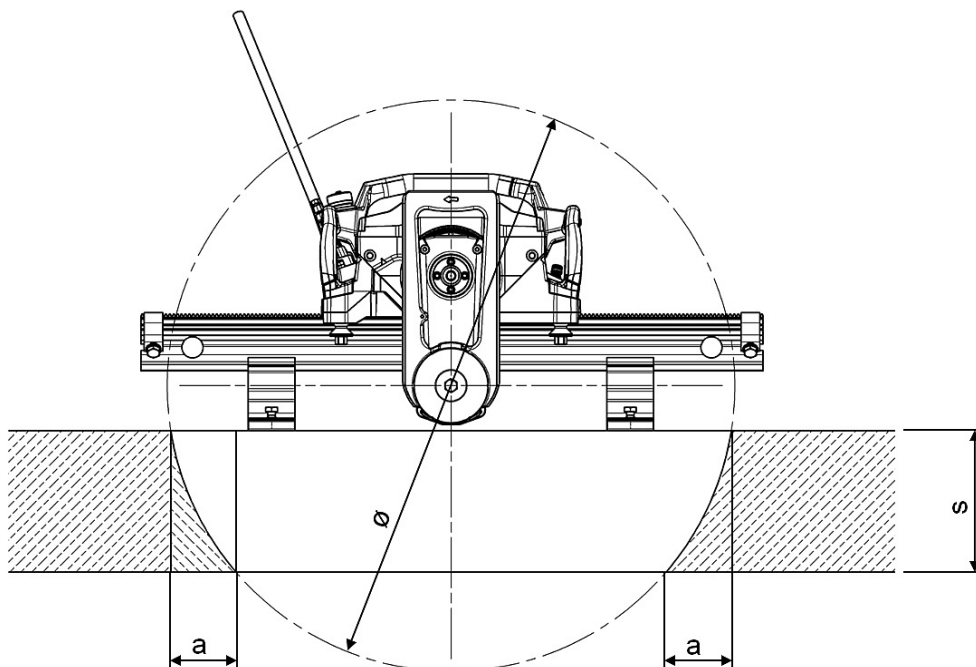


La figura mostra un esempio per la sequenza di taglio per un'apertura porta con taglio frazionato

- ▶ Fissare i componenti da tagliare in modo che non si possano spostare. I componenti che si spostano possono comportare il bloccaggio della lama e provocare lesioni!



5.2 Taglio sovrapposto o distanza residua



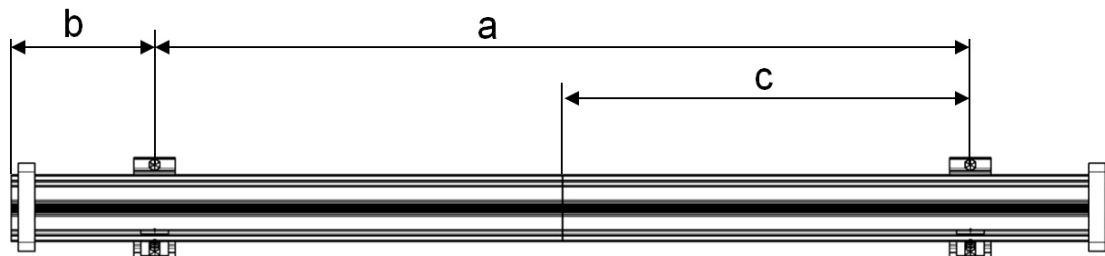
s	a				
	con diametro della lama (Ø)				
	650 mm	800 mm	1.000 mm	1.200 mm	1.600 mm
200 mm	139 mm	100 mm	75 mm	61 mm	44 mm
225 mm	185 mm	126 mm	93 mm	74 mm	54 mm
250 mm	273 mm	156 mm	112 mm	89 mm	64 mm
275 mm		194 mm	135 mm	106 mm	76 mm
300 mm		246 mm	161 mm	125 mm	89 mm
325 mm		345 mm	191 mm	146 mm	102 mm
350 mm			227 mm	169 mm	117 mm
375 mm			271 mm	195 mm	133 mm
400 mm			330 mm	225 mm	151 mm
425 mm			440 mm	260 mm	170 mm
450 mm				300 mm	191 mm
475 mm				349 mm	213 mm
500 mm				415 mm	237 mm
525 mm				536 mm	264 mm
550 mm					294 mm
575 mm					326 mm
600 mm					363 mm
625 mm					404 mm
650 mm					452 mm
675 mm					510 mm
700 mm					587 mm



s	a				
	con diametro della lama (Ø)				
	650 mm	800 mm	1.000 mm	1.200 mm	1.600 mm
725 mm					728 mm

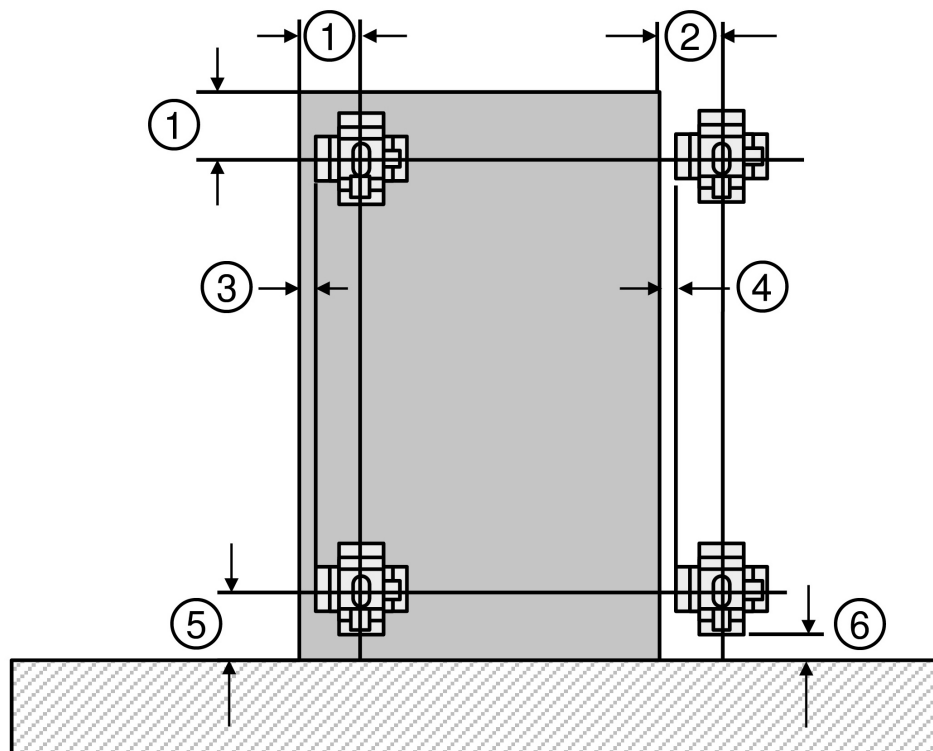
In caso di valori rappresentati allineati a destra il taglio non può essere eseguito completamente con la funzione Cut Assist, il sovrataglio deve essere pertanto realizzato manualmente.

5.3 Distanze supporti dei binari



- a Distanza max tra 2 supporti dei binari = 170 cm
- b Sporgenza max dei binari = 50 cm
- c Distanza max tra giunto e supporto dei binari = 100 cm
- Prestare attenzione alle distanze dei supporti dei binari massime ammesse illustrate in figura.

5.4 Posizione dei fori di fissaggio



- ① Distanza dei tasselli con supporto del binario interno = 235 mm
- ② Distanza dei tasselli con supporto del binario esterno = 230 mm
- ③ Distanza del supporto del binario con supporto del binario interno = 144 mm



- ④ Distanza del supporto del binario con supporto del binario esterno = 139 mm

- ⑤ Distanza dei tasselli con taglio a filo = 274 mm
 ⑥ Distanza del supporto del binario con taglio a filo = 183 mm

- Stabilire la posizione dei fori di fissaggio per i supporti dei binari conformemente alla figura illustrata in alto.

5.5 Alimentazione

AVVERTIMENTO

Pericolo di scossa elettrica! La mancanza del cavo di terra e dell'interruttore di sicurezza per le correnti di guasto può causare lesioni e ustioni gravi.

- Controllare che i cablaggi elettrici del cantiere, dalla rete o dal generatore, dispongano sempre di cavi di terra e di interruttori di sicurezza per le correnti di guasto e che siano collegati.
 ► In assenza di queste misure di sicurezza non mettere in esercizio il prodotto.

Protezione

Accertarsi che il cablaggio del cantiere (3 × 380 ... 400 V) sia protetto come segue:

Dati tecnici	
Protezione di rete (a seconda della regolazione tramite il telecomando)	<ul style="list-style-type: none"> • 16 A • 25 A • 32 A
Interruttore di sicurezza per le correnti di guasto (FI)	Tipo A o B+MI, 30 mA

Schema di collegamento 3~ + N + PE 32A 6h

	L1	Fase 1
	L2	Fase 2
	L3	Fase 3
	n	Conduttore neutro (non collegato e utilizzato)
	PE	Conduttore di terra

5.6 Impiego di cavi di prolunga

- Utilizzare esclusivamente cavi di prolunga con le seguenti sezioni minime dei conduttori.

Sezioni dei conduttori minime con cavi di prolunga

	Lunghezza cavo			
	≤ 50 m	> 50 m e ≤ 75 m	> 75 m e ≤ 135 m	> 135 m e ≤ 200 m
Sezione del conduttore minima*	4 mm ²	6 mm ²	10 mm ²	16 mm ²
* I dati sono validi con temperature ambiente inferiori a 30 °C.				

Sezioni dei conduttori insufficienti provocano una maggiore caduta di tensione (perdita di potenza) ed il surriscaldamento del cavo.

- Prestare attenzione che si utilizzino solo cavi di prolunga ammessi idonei per l'esterno con sufficiente sezione dei conduttori.



- ▶ Accertarsi che durante l'esercizio della sega, il cavo di prolunga non rimanga avvolto attorno ad un rullo.

5.7 Collegamento dell'acqua di raffreddamento

Con una temperatura dell'acqua di 25 °C sono necessari almeno 2 l/min per raffreddare la testa di taglio.

Con una capacità di raffreddamento inferiore viene dapprima ridotta la potenza dell'attrezzo. Se ciò non basta, si attiva il disinserimento di protezione dell'attrezzo.

- ▶ Utilizzare soltanto acqua di raffreddamento pulita.
- ▶ Non utilizzare acqua salata o di mare.
- ▶ In caso di bassa pressione dei tubi, utilizzare una valvola antiriflusso sul raccordo dell'acqua, al fine di evitare un eventuale inquinamento dell'alimentazione dell'acqua.
- ▶ Utilizzare una valvola di riduzione della pressione in caso di valori di pressione dei tubi superiori a 6 bar.

6 Struttura della sega

6.1 Applicazione degli elementi di fissaggio per i supporti dei binari

AVVERTIMENTO

Pericolo dovuto ad un fissaggio insufficiente Un fissaggio del sistema di taglio sufficientemente dimensionato e specifico per il materiale di fondo costituisce il presupposto di base per un lavoro sicuro ed efficiente.

- ▶ Utilizzare l'elemento di fissaggio adatto per il materiale di base in questione ed attenersi alle istruzioni per il montaggio del produttore dell'elemento stesso.
- ▶ Per il fissaggio su fondo in calcestruzzo non fessurato occorre utilizzare un tassello compatto Hilti **HKD-D M12** oppure un elemento di fissaggio equivalente con un carico minimo a trazione consigliato di 8,5 kN. Prestare attenzione che il tassello compatto **HKD-D M12** non è adatto per applicazioni su opere in muratura, pietra artificiale o naturale e simili.
- ▶ In caso di domande sul fissaggio sicuro, rivolgersi al Servizio di Assistenza tecnica **Hilti**.

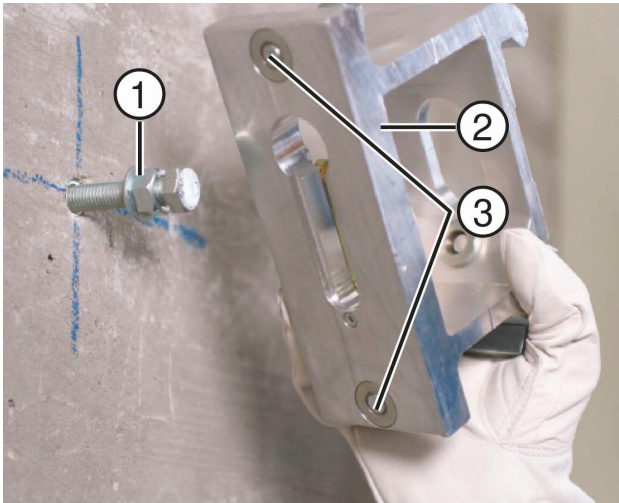


La seguente descrizione vale per l'impiego del tassello compatto **HKD-D M12**. Se si utilizzano altri elementi di fissaggio, fare riferimento alle indicazioni del costruttore dell'elemento stesso.

1. Tracciare la posizione dei fori dei tasselli. Rispettare a tal fine le prescrizioni relative alla posizione dei fori di fissaggio nel capitolo "Pianificazione". → Pagina 17
2. Realizzare i fori per i tasselli.
3. Rimuovere la polvere di foratura dai fori per i tasselli.
4. Innestare i tasselli ed allargarli con l'utensile da incisione.
5. Avvitare dapprima manualmente a fondo le viti di fissaggio con il dado con spallamento e poi svitarle di nuovo di un giro.



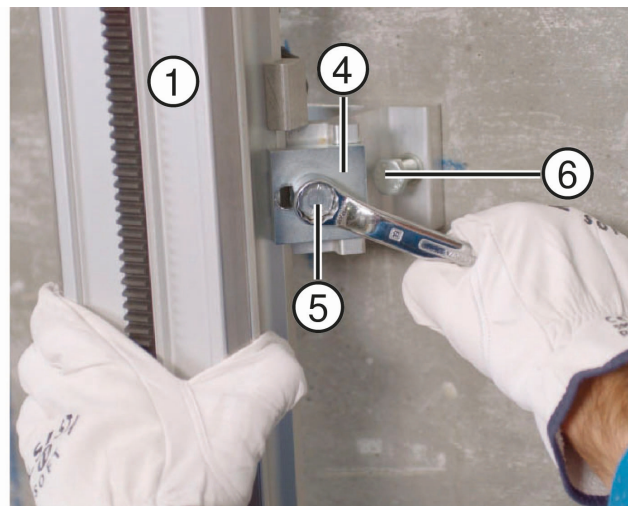
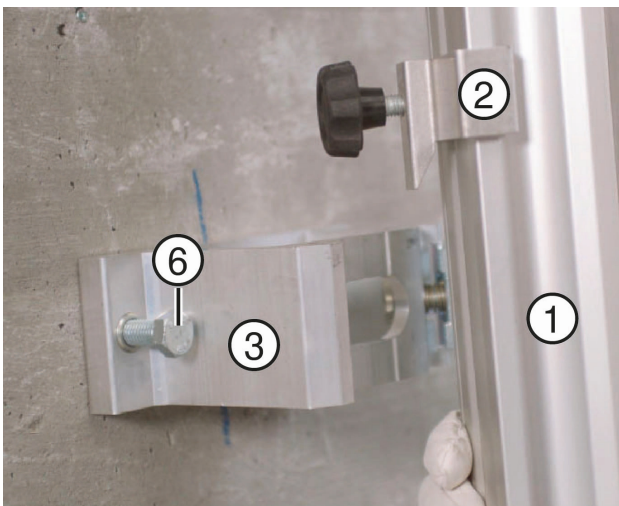
6.2 Fissaggio dei supporti del binario



- ① Vite di fissaggio con dado con spallamento
- ② Supporto del binario
- ③ Vite di livellamento

1. Riavvitare le due viti di livellamento finché non risultano più sporgenti.
2. Applicare il supporto del binario sulla vite di fissaggio.
3. Orientare il supporto del binario ad angolo retto rispetto al taglio e stringere leggermente il dado con spallamento.

6.3 Montaggio del binario sui relativi supporti per tagli normali



- ① Binario
- ② Ganci binario
- ③ Supporto del binario
- ④ Morsettiera per il fissaggio del binario
- ⑤ Vite di bloccaggio per il fissaggio del binario
- ⑥ Vite di livellamento

1. Montare i ganci del binario sul binario stesso.

i I ganci del binario possono essere utilizzati solo con supporti dei binari per tagli normali.

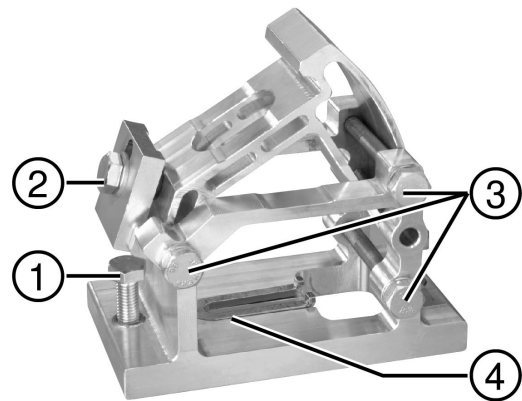
2. Agganciare il binario con i ganci sui relativi supporti e spingere le morsettiera sopra il bordo del binario.
3. Orientare i supporti dei binari ad angolo retto rispetto al binario e stringere la vite di arresto per il serraggio del binario.



4. Orientare la distanza di taglio esatta e stringere le viti di fissaggio dei supporti dei binari.
5. Compensare le differenze di livello con le viti di livellamento.
6. Montare i terminali alle estremità dei binari.

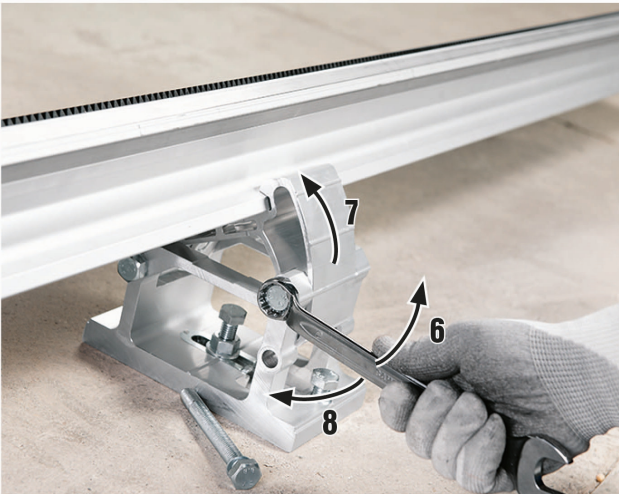
6.4 Montaggio del binario sui relativi supporti per tagli obliqui e registrazione dell'angolo di taglio

1. In tutti i supporti dei binari allentare la vite di arresto per la linguetta di serraggio.



- ① Vite di livellamento
- ② Linguetta di serraggio con vite di arresto
- ③ Viti di arresto per posizione obliqua
- ④ Fessura per vite di fissaggio

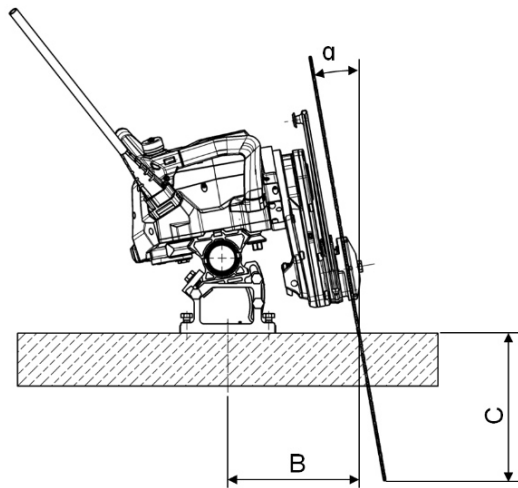




2. Applicare il binario sul relativo supporto.
 3. Spingere la linguetta di serraggio sopra il bordo del binario e stringere la vite di arresto per la linguetta di serraggio.
 4. Allentare la vite di arresto inferiore per la posizione obliqua.
 5. Estrarre la vite di arresto allentata dal supporto del binario.
 6. Allentare la vite di arresto superiore per la posizione obliqua.
 7. Registrare il binario sull'angolo di taglio desiderato.
 8. Stringere nuovamente le viti di arresto per la posizione obliqua.
 9. Orientare la distanza di taglio esatta e stringere le viti di fissaggio dei supporti dei binari.
- Quote orientative per tagli inclinati → Pagina 23
10. Compensare le differenze di livello con le viti di livellamento.
 11. Montare i terminali alle estremità dei binari.



Quote orientative per tagli inclinati

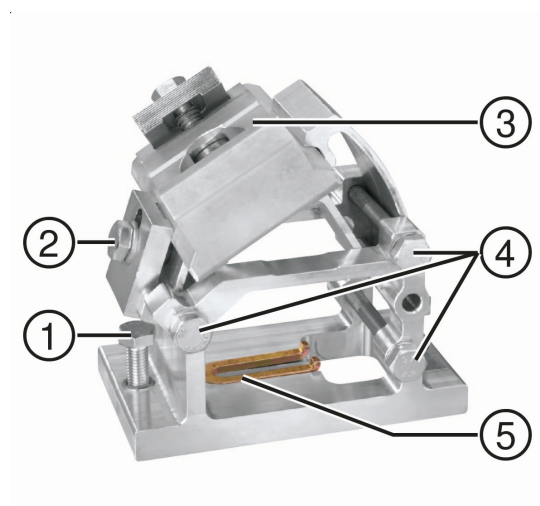


α	B	C				
		con diametro della lama				
		650 mm	800 mm	1.000 mm	1.200 mm	1.600 mm
0°	230 mm	253 mm	328 mm	428 mm	528 mm	728 mm
5°	238 mm	226 mm	301 mm	401 mm	500 mm	700 mm
10°	248 mm	197 mm	271 mm	370 mm	468 mm	665 mm
15°	260 mm	167 mm	239 mm	336 mm	432 mm	625 mm
20°	276 mm	134 mm	204 mm	298 mm	392 mm	580 mm
25°	295 mm	99 mm	167 mm	258 mm	349 mm	530 mm
30°	318 mm	64 mm	129 mm	215 mm	302 mm	475 mm
35°	346 mm	27 mm	88 mm	170 mm	252 mm	416 mm
40°	381 mm	•/•	47 mm	123 mm	200 mm	353 mm

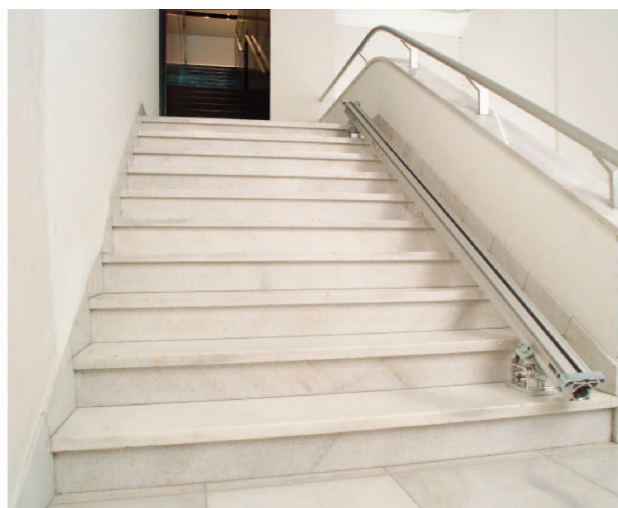
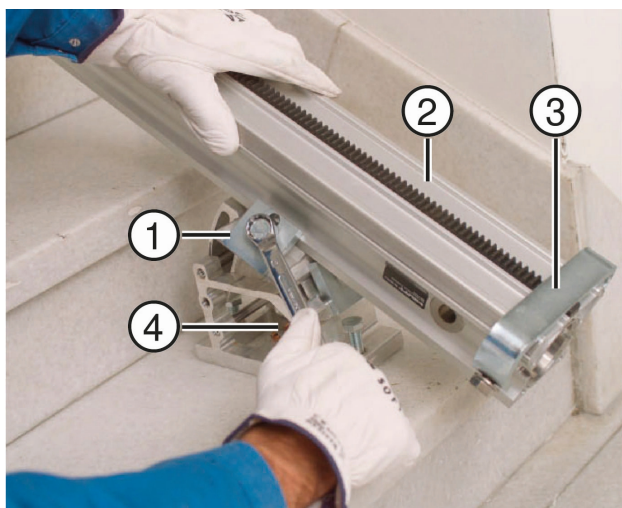


6.5 Montaggio del binario sui relativi supporti per i tagli di scale

1. Montare i supporti del binario per i tagli di scale sui gradini.
2. Fissare l'inserto di serraggio per i tagli di scale sul supporto del binario.
3. Staccare le viti di arresto per la posizione obliqua.



- ① Vite di livellamento
- ② Linguetta di serraggio con vite di arresto
- ③ Inserto di bloccaggio per tagli di scale
- ④ Viti di bloccaggio per posizione obliqua
- ⑤ Fessura per vite di fissaggio

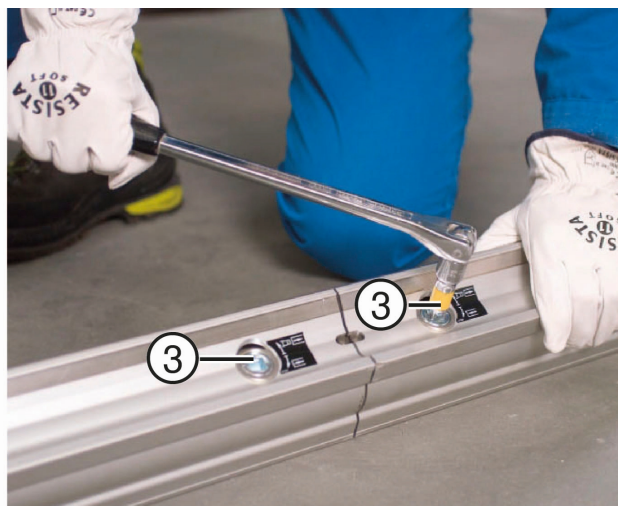


- ① Inserto di bloccaggio per tagli di scale
- ② Binario
- ③ Finecorsa
- ④ Vite di fissaggio per supporto del binario

4. Montare il binario sull'inserto di serraggio per i tagli di scale.
5. Stringere le viti di arresto per la posizione obliqua.
6. Orientare la distanza di taglio esatta e stringere le viti di fissaggio dei supporti dei binari.
7. Compensare le differenze di livello con le viti di livellamento.
8. Montare i terminali alle estremità dei binari.



6.6 Prolungamento dei binari



- | | |
|--|---|
| <ul style="list-style-type: none"> ① Binario ② Giunto a cono ③ Spina eccentrica | <ul style="list-style-type: none"> ④ Chiave con attacco quadro da 1/2" ⑤ Manicotto del cono |
|--|---|

1. Pulire il cono ed i relativi manicotti e successivamente ingrassarli.
2. Innestare il cono nel binario e fissare la spina eccentrica stringendola con la chiave a sezione quadra da 1/2" in senso orario.

i Smontare la prolunga dei binari staccando la spina eccentrica in senso antiorario ed espellendo il cono.

7 Equipaggiamento della sega

7.1 Montaggio della testa di taglio

PRUDENZA

Pericolo di lesioni! Avviamento accidentale del prodotto.

- ▶ Estrarre la spina dalla presa di rete prima di dedicarsi alle impostazioni dell'attrezzo o di sostituire parti accessorie.

PRUDENZA

Pericolo per persone e materiale! Pericolo dovuto alla caduta della lama.

- ▶ Prima di rilasciare la testa di taglio, sincerarsi che i rulli di guida si trovino nella posizione prevista in direzione del binario e che la leva di bloccaggio sia completamente innestata nell'incavo sulla testa di taglio.
- ▶ Prima di allentare l'arresto della testa di taglio, accertarsi di tenere saldamente la testa stessa.





- ① Leva di bloccaggio
- ② Binario

- ③ Rullo di guida

1. Disinnestare la leva di bloccaggio sollevandola ed orientarla verso l'alto.
 - ↳ Tramite la forza elastica la leva di bloccaggio viene tenuta in posizione 'aperta'.
2. Sollevare la testa di taglio agendo dalle impugnature ed applicarla sul binario fissato. Prestare attenzione al corretto posizionamento dei rulli di guida.
 - ↳ La superficie di guida del binario si trova al centro dei rulli di guida.
3. Sollevare la leva di bloccaggio e ribaltarla all'indietro sul bordo della scatola.
4. Spingere la leva di bloccaggio verso il basso, fino ad innestarla completamente nell'incavo dell'alloggiamento.
 - ↳ Se non è possibile bloccare perfettamente la leva di bloccaggio, interrompere il montaggio della testa di taglio e rimuovere nuovamente la testa dal binario!

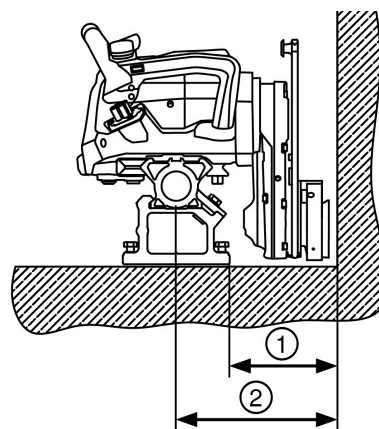
i In caso di montaggio orizzontale e sotto il binario della lama orizzontale, la lama deve essere sollevata manualmente per il bloccaggio.
Mettere in funzione l'attrezzo solo se è possibile bloccarlo perfettamente.

5. Controllare il corretto posizionamento dei rulli di guida e verificare che la leva di bloccaggio sia innestata completamente.



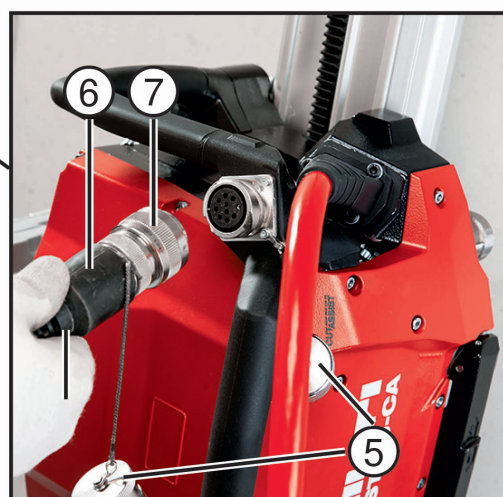
7.1.1 Montaggio del binario e della testa di taglio per tagli a livello

- ▶ Durante il montaggio, accertarsi che la lama non appoggi sul materiale di base, poiché in caso contrario la potenza della sega viene ridotta a causa della perdita di attrito.
- ▶ Lasciare inoltre circa 5 mm di distanza tra la lama e il materiale di base o posizionare la sega leggermente obliqua con le viti di livellamento sul supporto dei binari.



- ① 183 mm (7.2")
- ② 274 mm (10.8")

7.2 Collegamento della sega all'alimentazione elettrica e dell'acqua



- ① Raccordo per tubo dell'acqua di raffreddamento
- ② Presa per cavo del telecomando
- ③ Cavo di alimentazione
- ④ Display pronto all'esercizio
- ⑤ Calotte di protezione per collegamento a spina
- ⑥ Spina del cavo del telecomando
- ⑦ Manicotto di sicurezza



⚠ AVVERTIMENTO

Avvio accidentale! Durante il collegamento del cavo di rete la sega può avviarsi involontariamente.

- ▶ Prima di collegare il cavo di rete, premere il tasto d'arresto d'emergenza sul telecomando.

⚠ PRUDENZA

Pericolo di incidente! I cavi ed i tubi flessibili non posati correttamente possono provocare danni materiali e danni all'attrezzo.

- ▶ Posare i cavi e i tubi flessibili in modo che possano seguire liberamente il movimento della testa di taglio senza essere tirati eccessivamente.
- ▶ Prestare attenzione con i cavi che i collegamenti a spina non si trovino nell'acqua.
- ▶ Posare i cavi ed i tubi flessibili in modo che non vengano a contatto con la lama in rotazione o che vengano schiacciati.

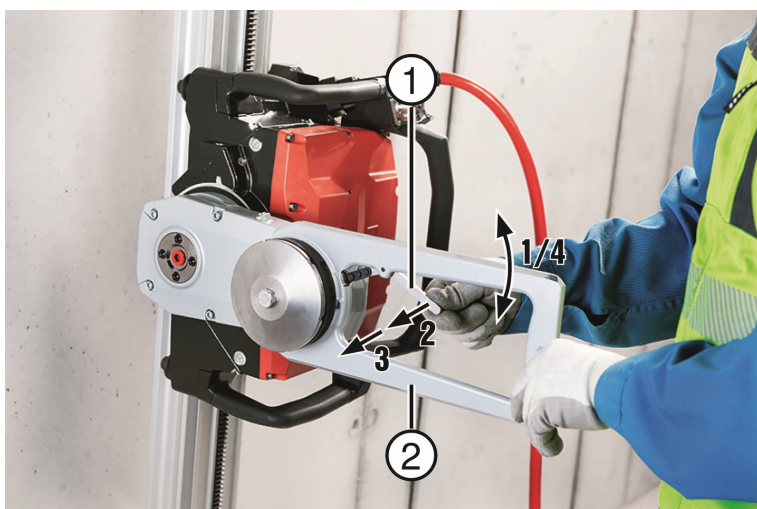
1. Collegare il cavo di rete all'alimentazione elettrica.
 - ↳ Il display di pronto all'esercizio sulla testa di taglio si accende.
2. Una volta soddisfatta la seguente condizione, eseguire anche quanto segue:

Condizioni: Non lavorare con scintille.

- ▶ Togliere le calotte di protezione dalla presa per il cavo del telecomando e dalla spina del cavo del telecomando.
 - ▶ Orientare la spina e spingerla a fondo senza esercitare forza nella boccola.
 - ▶ Ruotare le boccole di sicurezza sulla spina fino ad innestarle in sede.
 - ▶ Chiudere le calotte di protezione.
3. Accendere il telecomando.

i Per eventuali dettagli vedere il manuale d'istruzioni del telecomando **DST WRC-CA**

4. Collegare la tubazione del liquido di raffreddamento (raccordo sulla testa di taglio: sistema **Gardena**).

7.3 Regolare il supporto della protezione della lama

- ① Leva, chiusura senza attrezzi ② Supporto della protezione della lama

1. Portare il supporto della protezione della lama nella posizione desiderata (45°, 90° o 135°).
2. Spingere leggermente la leva della chiusura senza l'uso di attrezzi.



3. Tenere la leva premuta e ruotare il supporto della protezione della lama fino a che non si innesta percettibilmente in sede.
4. Muovere su e giù la leva oltre il punto di pressione.
 ↳ Il supporto di protezione della lama ora è fissato nella posizione impostata.

i Per sbloccare il supporto della protezione della lama muovere la leva nella direzione opposta.

7.4 Montaggio della lama

7.4.1 Indicazioni di carattere generale per il montaggio della lama

- ▶ Pulire a fondo la flangia di alloggiamento prima del montaggio.
- ▶ Pulire ed eliminare il grasso dalle superfici di serraggio sulla lama nonché sulla flangia di alloggiamento e di serraggio, prima di montare la lama.
- ▶ Controllare la lama prima della messa in funzione in relazione all'integrità (ad es. incrinature, usura nella zona della flangia o cambiamenti di colore tendente al bluastro dovuti al surriscaldamento).
- ▶ Non lavorare con flange di alloggiamento e serraggio usurate (ad es. abrasione dovuta allo scivolamento della lama oppure abrasione sul diametro esterno).
- ▶ Utilizzare solo accessori e viti di fissaggio originali **Hilti**.
- ▶ Montare la lama nel senso di rotazione prescritto.

7.4.2 Montaggio della lama per tagli normali



- | | |
|--|--|
| <ul style="list-style-type: none"> ① Lama ② Flangia di centraggio e di alloggiamento ③ Flangia della lama | <ul style="list-style-type: none"> ④ Canale per il raffreddamento della lama ⑤ Foro di fissaggio per tagli a filo ⑥ Vite di fissaggio |
|--|--|

1. Orientare il braccio della sega nella posizione ore 12.
2. Applicare la lama sul centraggio in corrispondenza della flangia di alloggiamento. Prestare a tal fine attenzione che la freccia di indicazione del senso di rotazione sulla lama coincida con il senso di rotazione dell'attrezzo.
3. Posizionare la flangia di serraggio e serrare le viti di fissaggio.

Dati tecnici

Coppia di serraggio vite di fissaggio lama	110 Nm
--	--------



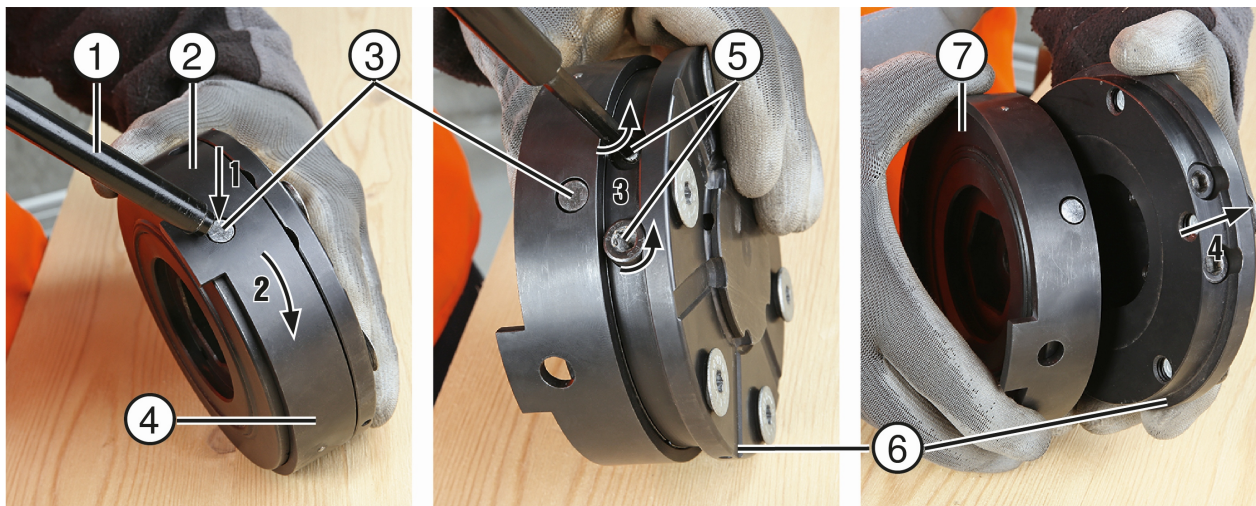
Materiale

Chiave ad anello/fissa da 19 mm

i Prestare attenzione che la vite di fissaggio sia saldamente collegata con la flangia di serraggio.

7.4.3 Montaggio della lama per tagli a filo

7.4.3.1 Predisposizione della flangia per taglio a filo per il montaggio



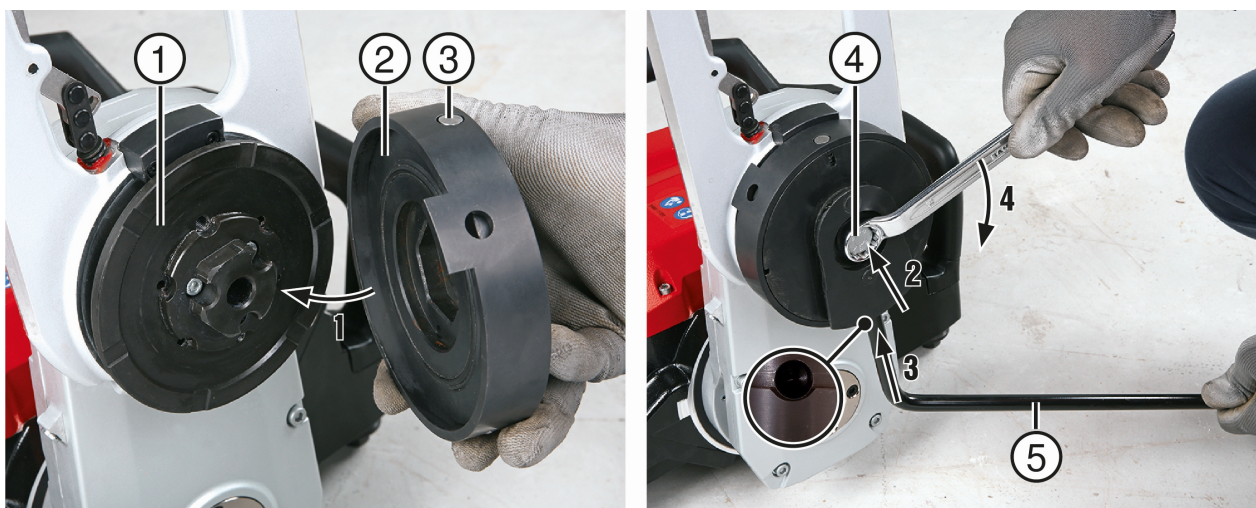
- | | |
|---------------------------------------|---|
| ① Chiave a testa esagonale | ⑤ Viti di fissaggio (attacco esagonale, 6 mm) |
| ② Flangia per tagli a livello, compl. | ⑥ Flangia della lama |
| ③ Perni di bloccaggio | ⑦ Flangia interna |
| ④ Anello esterno | |

1. Premere con la chiave a testa esagonale il perno di bloccaggio nella flangia per taglio a filo e ruotare l'anello esterno nella direzione indicata fino a che il perno di bloccaggio scatti nel 2° foro sull'anello esterno.

↳ L'anello esterno si sposta a lato e sblocca 2 viti di fissaggio.

2. Allentare le due viti di fissaggio.
3. Staccare la flangia della lama dalla flangia interna.

7.4.3.2 Montaggio della flangia interna per taglio a filo sul braccio della sega



- | | |
|----------------------------------|----------------------------|
| ① Attacco sul braccio della sega | ④ Vite di fissaggio |
| ② Flangia interna | ⑤ Chiave a testa esagonale |
| ③ Perni di bloccaggio | |

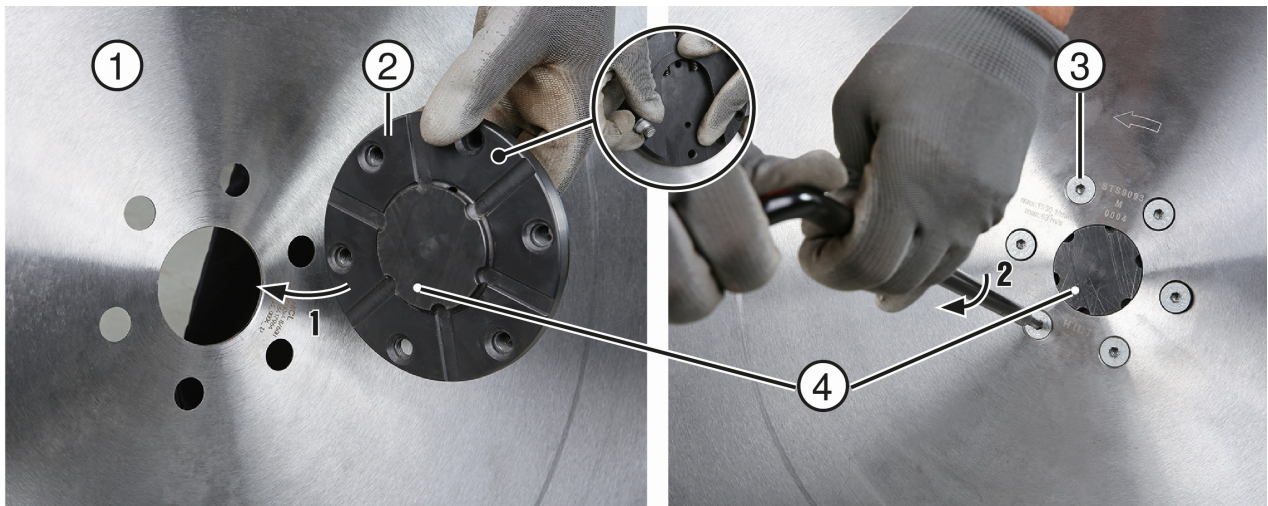


1. Pulire a fondo le superfici di alloggiamento sul braccio della sega e sulla flangia interna.
2. Inserire la flangia interna sull'alloggiamento sul braccio della sega in modo che il perno di bloccaggio sia rivolto in alto.
3. Inserire la vite di fissaggio.
4. Bloccare l'alloggiamento in modo che non ruoti, innestando l'impugnatura della chiave a testa esagonale fornita in dotazione nel foro sul lato inferiore dell'alloggiamento e trattenere la chiave a testa esagonale.
5. Stringere la vite di fissaggio.

Dati tecnici	
Coppia di serraggio vite di fissaggio flangia interna (M12×45 10.9)	110 Nm

7.4.3.3 Montaggio della flangia per taglio a filo sulla lama

1. Svitare le viti di fissaggio della lama dalla flangia della lama.
2. Oliare leggermente le 6 viti di fissaggio.



① Lama

② Flangia della lama

③ Viti di fissaggio

④ Contrassegno (posizione della vite di fissaggio più corta)

3. Inserire la flangia della lama con il centraggio sulla lama in modo che l'apertura sul retro (vedere ingrandimento nella figura) sia rivolto verso il basso e che i fori per le viti di fissaggio coincidano con quelli nella lama.
4. Inserire le viti di fissaggio e stringerle. Prestare a tal fine attenzione alla posizione della vite di fissaggio più corta identificata tramite il contrassegno sulla flangia della lama.

Dati tecnici	
Coppia di serraggio viti a testa svasata M10 10.9 su flangia della lama	15 Nm

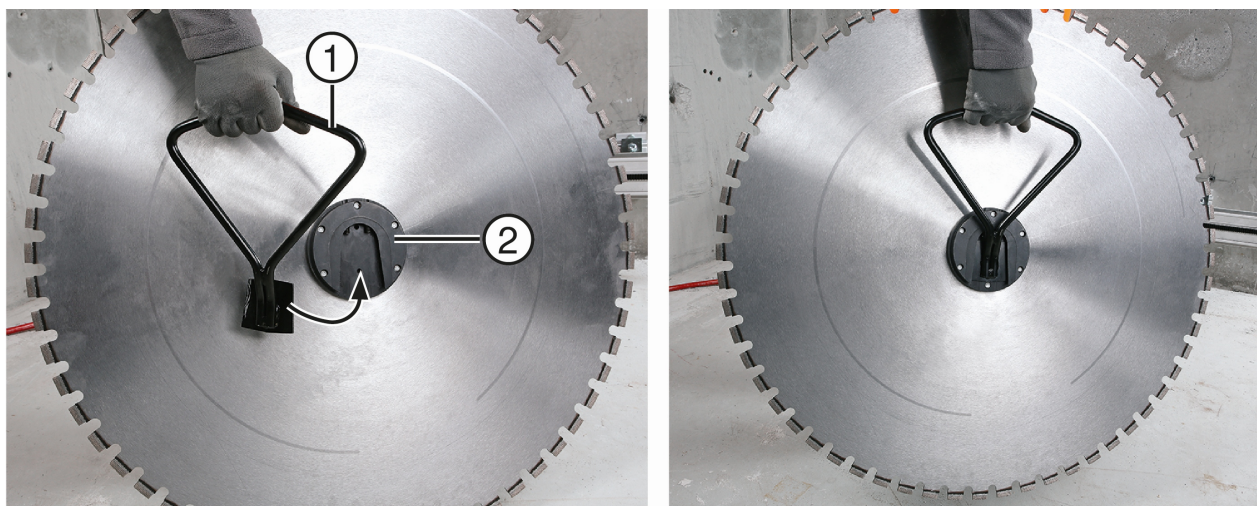


2122321

Italiano

31

7.4.3.4 Trasporto della lama per taglio a filo



① Impugnatura per il trasporto

② Flangia della lama per taglio a filo

Le lame con flangia montata per tagli a filo possono essere comodamente trasportate con l'impugnatura per il trasporto fornita in dotazione.



È pertanto utile equipaggiare le lame necessarie con apposite flange. Le flange delle lame supplementari sono disponibili separatamente.

Montaggio dell'impugnatura per il trasporto

- ▶ Ruotare la lama in modo che l'apertura sulla rispettiva flangia sia rivolta in basso.
- ▶ Introdurre la piastra dal basso sull'impugnatura per il trasporto nella sede della flangia della lama.

Smontaggio dell'impugnatura per il trasporto

- ▶ Posizionare la lama e premere brevemente verso il basso l'impugnatura esercitando forza.

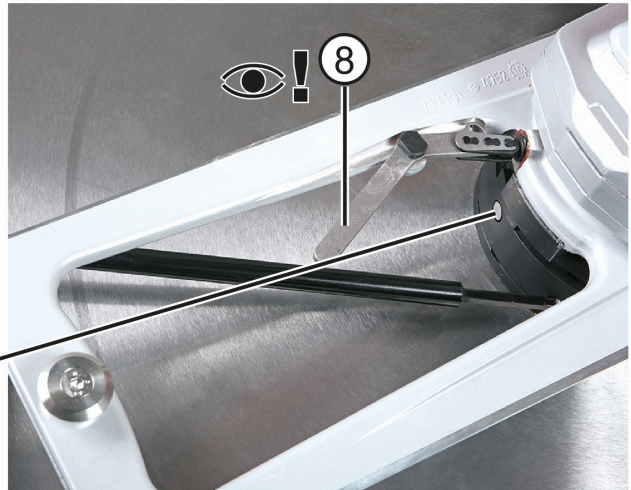
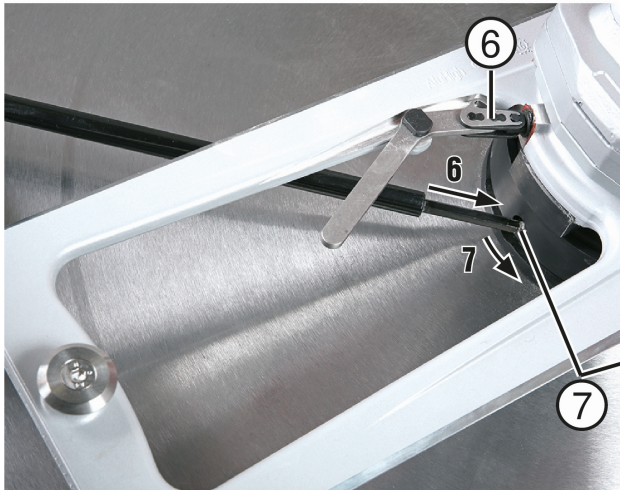
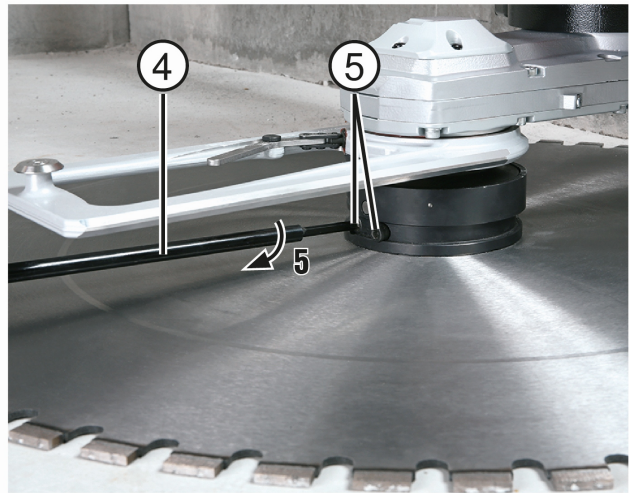
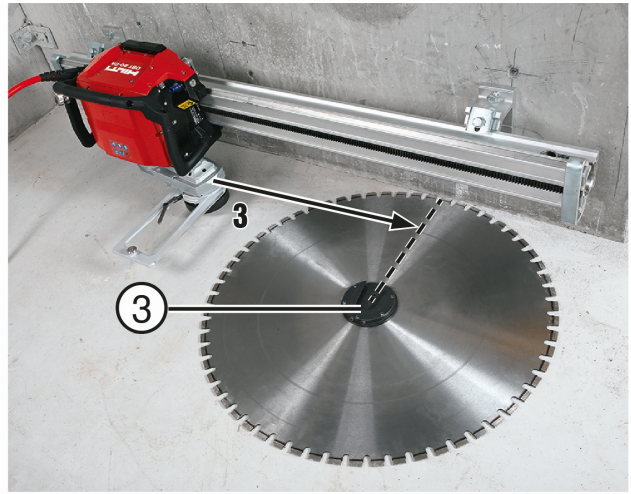
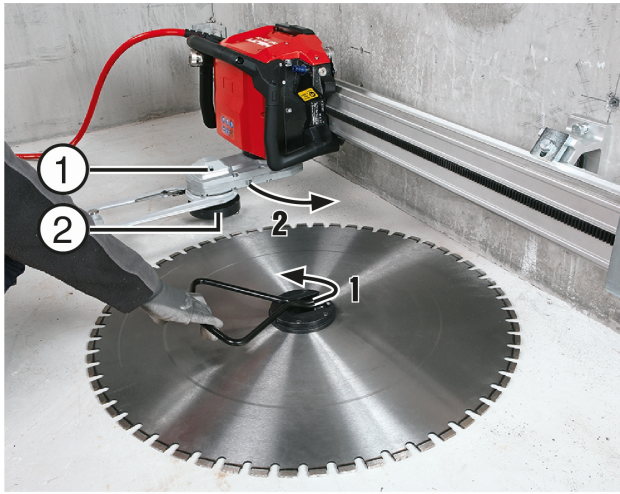
7.4.3.5 Montaggio della lama per tagli a filo

AVVERTIMENTO

Pericolo di lesioni! In caso di impiego di uno o più componenti danneggiati, che non funzionano come descritto, sussiste un pericolo di incidente estremo.

- ▶ Non utilizzare componenti che presentino danneggiamenti o che non funzionino correttamente.
- ▶ Sincerarsi che l'anello esterno sulla flangia interna non presenti incrinature.
- ▶ Prestare sempre attenzione che il perno di bloccaggio sulla flangia interna sia completamente innestato nei fori sull'anello esterno.
- ▶ Se si rilevano difetti, arrestare immediatamente il lavoro e sostituire i componenti difettosi.





- ① Braccio di taglio
- ② Flangia interna
- ③ Flangia della lama
- ④ Chiave a testa esagonale

- ⑤ Viti di fissaggio
- ⑥ Anello esterno sulla flangia interna
- ⑦ Perni di bloccaggio
- ⑧ Leva, chiusura senza attrezzi

1. Posizionare la lama in modo tale che l'alloggiamento della lama sia posizionata ad angolo retto rispetto al binario.
2. Rimuovere l'impugnatura per il trasporto dalla flangia della lama e pulire a fondo gli alloggiamenti sulla flangia interna e sulla flangia della lama.
3. Orientare il braccio della sega nella posizione a ore 3 o 9 e spostare la sega in modo che la flangia interna sul braccio della sega si trovi direttamente sotto la flangia della lama.

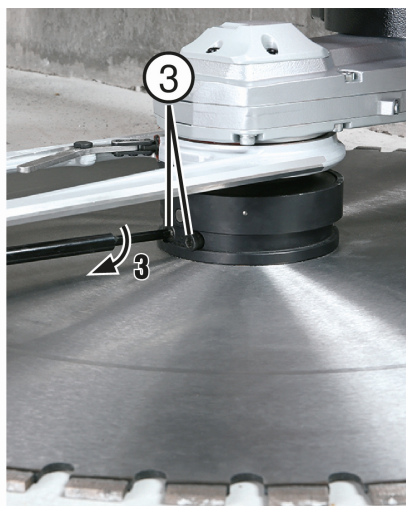


4. Ruotare la flangia interna in modo che le viti sulla flangia interna siano rivolte in direzione dell'alloggiamento sulla flangia della lama.
5. Orientare il braccio della sega verso l'alto.
 - ↳ L'alloggiamento sulla flangia interna viene introdotto nell'alloggiamento sulla flangia della lama.
6. Stringere le due viti di fissaggio in senso orario.

Dati tecnici	
Coppia di serraggio viti di fissaggio	20 Nm
Materiale	
Chiave a testa esagonale da 6 mm	

7. Premere ora verso il basso con la chiave a testa esagonale il perno di bloccaggio sulla flangia interna e ruotare quindi l'anello esterno verso sinistra visto dal braccio della sega per quanto necessario fino a che il perno di bloccaggio non si innesta nell'altro foro sull'anello esterno.
8. Prestare attenzione che il supporto per il carter lama sia bloccato (la leva della chiusura senza l'uso di attrezzi deve essere posizionata come indicato in figura).

7.4.3.6 Smontaggio della lama per taglio a filo con flangia di alloggiamento montata



- | | |
|--|---|
| <ul style="list-style-type: none"> ① Perni di bloccaggio ② Anello esterno sulla flangia interna ③ Viti di fissaggio | <ul style="list-style-type: none"> ④ Braccio di taglio ⑤ Flangia della lama |
|--|---|

1. Premere verso il basso il perno di bloccaggio con la chiave a testa esagonale e ruotare quindi verso destra l'anello esterno visto dal braccio della sega, per quanto necessario finché il perno di bloccaggio si innesti nell'altro foro sull'anello esterno.
 - ↳ L'anello esterno si sposta in direzione del braccio della sega e sblocca 2 viti di fissaggio.
2. Ruotare la lama in modo che il perno di bloccaggio sia rivolto verso l'alto con lama in posizione verticale.

i Con lama posizionata verticalmente si evita che la flangia di alloggiamento scivoli dall'alloggiamento in modo incontrollato con la lama dopo l'allentamento delle viti di fissaggio a causa del suo stesso peso.



3. Allentare le due viti di fissaggio.

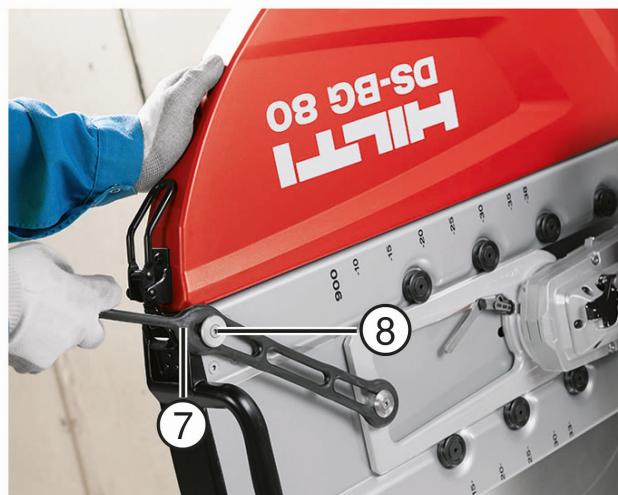
Materiale

Chiave a brugola da 6 mm

4. Orientare il braccio della sega in direzione del binario. Tenere la lama in modo che non si rovesci o cada durante il distacco.

- ↳ La flangia interna sul braccio della sega si sposta dall'alloggiamento sulla flangia della lama.
- ↳ La lama ora è completamente staccata dalla sega e può essere rimossa dall'impugnatura per il trasporto.

7.5 Montaggio della protezione della lama



- ① Elemento centrale protezione della lama
- ② Supporto della protezione della lama
- ③ Rulli di guida

- ④ Elemento laterale protezione della lama
- ⑤ Ganci metallici
- ⑥ Staffa di fissaggio
- ⑦ Gommino di bloccaggio
- ⑧ Camma di serraggio



⚠ PERICOLO

Pericolo di lesioni! Lavorare con la protezione della lama rimossa aumenta il pericolo di lesioni.

- ▶ Lavorare (tranne per l'esecuzione di tagli angolari) esclusivamente con i due elementi laterali della protezione della lama montati.
- ▶ Togliere l'elemento laterale per il taglio angolare solo immediatamente per lavorare il taglio angolare. Mettere inoltre in sicurezza la zona.

1. Spingere la parte centrale della protezione della lama sul relativo supporto.
2. Innestare la parte laterale della protezione della lama con i ganci in metallo nella parte centrale della protezione della lama.
3. Fissare la parte laterale della protezione della lama con la staffa di fissaggio.
 - ↳ La parte centrale della protezione della lama e la parte laterale costituiscono ora un'unica unità che può essere estratta completamente dal supporto della protezione della lama o innestata.
4. Fissare l'intera unità della protezione della lama sul relativo supporto con gommino di serraggio sulla camma di serraggio.
 - ↳ La protezione della lama è nuovamente pronta per l'uso.



Se a causa delle caratteristiche locali non è possibile utilizzare alcuna protezione della lama, occorre proteggere le zone adiacenti in altro modo. Come protezione contro le parti eventualmente distaccate una possibilità è la delimitazione degli assi.

Per rimuovere l'unità della protezione della lama occorre staccare il gommino di serraggio.

Per rimuovere la parte laterale della protezione della lama occorre staccare la staffa di fissaggio.

8 Lavorare con la sega

8.1 Controlli prima di iniziare i lavori di taglio

Prima di iniziare a tagliare, occorre verificare che tutte le condizioni di seguito citate siano soddisfatte:

- I lavori preliminari in cantiere sono stati eseguiti (sostegni, raccolta acqua ecc.)
- Le zone a rischio sono messe in sicurezza e non vi sono persone nei dintorni.
- L'acqua è collegata, la pressione rientra nell'intervallo ammesso ed il sistema di tubazioni è a tenuta.
- La corrente è collegata e protetta con il cavo di messa terra e l'interruttore di sicurezza per correnti di guasto.
- Il telecomando è collegato via radio o tramite il cavo del telecomando con la sega ed è a portata di mano.
- Le linee di alimentazione dell'acqua e della corrente nonché il cavo del telecomando sono posati correttamente e si trovano al di fuori della zona della sega.
- I supporti dei binari ed i binari stessi sono allineati e montati correttamente.
- I fincorsa sono montati su tutte le estremità dei binari.
- La testa di taglio alloggia correttamente sul binario, la leva di bloccaggio è chiusa e completamente innestata nell'incavo dell'alloggiamento sulla testa di taglio.
- Il manuale d'istruzioni della testa di taglio è stato letto.
- La lama è montata nel senso di rotazione corretto e le viti di serraggio o flangiate sono serrate alla coppia necessaria.



- La protezione della lama è completamente montata e sicura, oppure è predisposta una protezione diversa.
- L'arresto d'emergenza sul telecomando funziona ed è sbloccato. Il manuale d'istruzioni del telecomando è stato letto.
- L'equipaggiamento di protezione personale, come illustrato sull'attrezzo, viene indossato.
- Il display di pronto all'esercizio sulla testa di taglio si accende.
- Avete acquisito familiarità con l'uso della sega e dei relativi componenti.
- Tutte le misure di sicurezza sono state eseguite.

8.2 Direttive e valori di riferimento

Il pretaglio

Il primo taglio viene nominato "pretaglio". Deve essere sempre eseguito con braccio della sega tirato.

La profondità di taglio dipende dal materiale di base (duro, morbido o muratura).

Dati tecnici	
Profondità di taglio in caso di pretaglio	≈ 4 cm

- ▶ Eseguire il taglio durante il pretaglio solo a potenza ridotta al fine di ottenere un taglio dritto e centrato.

Dati tecnici	
Potenza durante il pretaglio	30 % ... 50 %

Tagli successivi

I tagli successivi possono essere eseguiti a piena potenza (100 %) con braccio della sega tirato o schiacciato.

La profondità di taglio dipende fortemente dal materiale di base.

Dati tecnici	
Profondità di taglio raccomandate nei tagli successivi	5 cm ... 15 cm

AVVERTIMENTO

Pericolo di danneggiamento! Se la sega con lama non rotante procede contro il bordo di taglio facendo avanzare in senso longitudinale la testa di taglio nella fuga di taglio, si rischia di danneggiare la sega stessa.

- ▶ Allontanare sempre dalla fuga di taglio la lama non rotante prima di muovere la testa di taglio.

9 Smontaggio della sega

9.1 Distacco della sega

AVVERTIMENTO

Pericolo di lesioni! Avviamento accidentale della sega.

- ▶ Estrarre la spina prima di effettuare interventi sulla sega.



PRUDENZA

Pericolo per persone e materiale! Pericolo dovuto alla caduta della lama.

- ▶ Prima di rilasciare la testa di taglio, sincerarsi che i rulli di guida si trovino nella posizione prevista in direzione del binario e che la leva di bloccaggio sia completamente innestata nell'incavo sulla testa di taglio.
- ▶ Prima di allentare l'arresto della testa di taglio, accertarsi di tenere saldamente la testa stessa.

1. Orientare il braccio della sega nella posizione a 90°.
2. Disattivare l'azionamento della lama.
3. Scollegare la testa di taglio dall'alimentazione (tirare la spina).
4. Estrarre il telecomando dalla testa di taglio ed applicare le calotte di protezione. In caso di impiego del telecomando senza cavo: Disinserire il telecomando.
5. Togliere la protezione della lama dalla lama stessa.
6. Staccare la tubazione del liquido di raffreddamento dalla testa di taglio.
7. Soffiare il circuito di raffreddamento. → Pagina 38

PRUDENZA

Pericolo di lesioni! Pericolo di ustioni a causa della lama calda. Pericolo di taglio dovuto a spigoli vivi.

- ▶ In occasione del cambio della lama, indossare appositi guanti di protezione.

8. Smontare la lama.
9. Estrarre la testa di taglio.
10. Smontare il sistema di binari.
11. Smontare i supporti dei binari.
12. Pulire e controllare i materiali da lavoro in relazione all'integrità.
13. Riporre e fissare i materiali da lavoro sul carrello di trasporto.

9.2 Soffiaggio del circuito di raffreddamento

Per evitare danni dovuti al congelamento, in caso di pericolo di congelamento occorre soffiare il circuito di raffreddamento al termine dei lavori o prima di pause di lavoro prolungate.




- ① Adattatore di soffiaggio
- ② Pompa pneumatica

- ③ Flessibile della pompa
- ④ Anello di sbloccaggio



1. Innestare a fondo il flessibile della pompa nell'adattatore di soffiaggio.
2. Collegare l'adattatore di soffiaggio al raccordo per l'acqua della testa di taglio.
3. Soffiare la testa di taglio con almeno 8 pompate finché non fuoriesce più acqua.

 Per staccare il flessibile della pompa dall'adattatore di soffiaggio occorre spingere verso il basso l'anello di sbloccaggio in direzione dell'adattatore e tirare il flessibile dall'adattatore stesso.

10 Cura e manutenzione

AVVERTIMENTO

Pericolo di scossa elettrica! L'esecuzione di interventi di cura e manutenzione dello strumento con la spina inserita possono causare lesioni ed ustioni di grave entità.

- ▶ Prima di procedere con l'esecuzione di interventi di cura e manutenzione rimuovere sempre la spina!

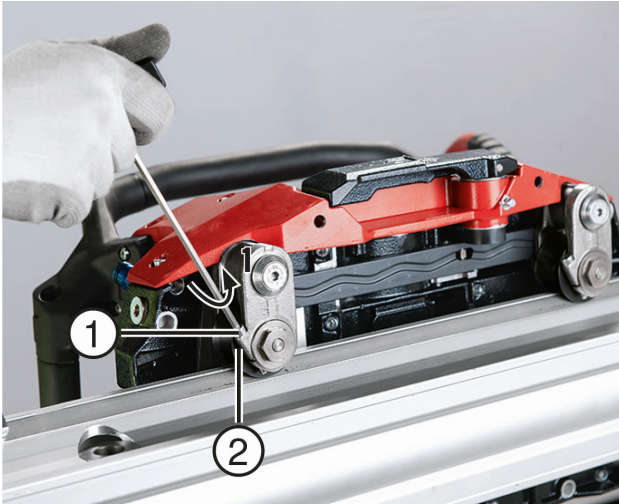
AVVERTIMENTO

Pericolo per persone e materiale! L'eventuale infiltrazione di acqua può danneggiare la sega ed aumentare il rischio di una scossa elettrica.

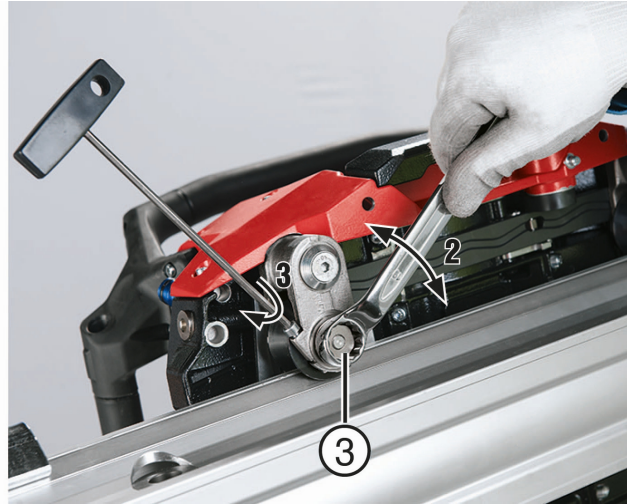
- ▶ Per la pulizia della testa di taglio, del telecomando e dei cavi non utilizzare idropulitrici.
- ▶ Pulire l'intera attrezzatura appena terminato il lavoro e prima di pause prolungate. Non far seccare le impurità.
- ▶ Pulire la testa di taglio, il sistema di binari e di protezione della lama e il carrello di trasporto con una spazzola di media durezza e acqua.
- ▶ Tenere sempre puliti gli elementi di comando e le indicazioni di sicurezza sul prodotto.
- ▶ Chiudere tutti i connettori ed i giunti.
- ▶ Tenere sempre pulite le superfici di funzionamento come filettatura, giunti, dentature e componenti mobili.
- ▶ Pulire regolarmente la parte esterna dell'attrezzo con un panno leggermente inumidito. Non utilizzare prodotti contenenti silicone, poiché potrebbero risultare aggressivi per le parti in plastica.
- ▶ Prima di procedere all'utilizzo di prodotti per sciogliere e staccare il calcestruzzo, controllarne la compatibilità. I prodotti non compatibili possono risultare aggressivi per le guarnizioni e le parti della carcassa e causare infragilimento.
- ▶ In seguito ai lavori di cura e manutenzione applicare nuovamente tutti i dispositivi di protezione e controllarne il funzionamento.



10.1 Regolazione dei rulli di guida



- ① Vite di arresto
- ② Rullo di guida



- ③ Eccentrico asse rullo di guida

1. Montare un binario sulla parete e fissarvi la sega.
2. Allentare la vite di arresto del fermo dei rulli di guida.
3. Regolare l'eccentrico dell'asse dei rulli in modo che il rullo di guida poggi sulla guida.
4. Stringere nuovamente la vite di arresto.



Il rullo deve poter ancora essere ruotato manualmente.

5. Regolare il secondo rullo procedendo in modo analogo.

10.2 Ispezione

- ▶ Fare controllare l'attrezzo da un Centro Riparazioni **Hilti** dopo 200 ore di esercizio.



Il telecomando indica le restanti ore di impiego fino alla successiva scadenza della manutenzione.

- ▶ Controllare regolarmente che tutte le parti visibili non presentino danneggiamenti e che gli elementi di comando funzionino perfettamente.

10.3 Manutenzione



AVVERTIMENTO

Pericolo di scossa elettrica! Riparazioni incaute su componenti elettrici possono provocare gravi lesioni e bruciate.

- ▶ Tutte le riparazioni inerenti alle parti elettriche devono essere eseguite solo da elettricisti specializzati.

Lavori di manutenzione → Pagina 41

- ▶ In caso di danneggiamenti e/o di malfunzionamenti non mettere in funzione la tagliamuri elettrica. Fare riparare immediatamente l'attrezzo dal Centro Riparazioni **Hilti**.



Per un sicuro funzionamento dell'attrezzo, utilizzare solamente e materiali di consumo originali. I ricambi, i materiali di consumo e gli accessori da noi omologati per il Vostro prodotto sono disponibili presso il proprio centro d'assistenza **Hilti** oppure all'indirizzo: www.hilti.com



Lavori di manutenzione

Compo- nente	Attività	quoti- diana	settima- nale
Supporto dei binari	Controllare ed eventualmente pulire le superfici di appoggio e di serraggio	X	
	Controllare la scorrevolezza delle filettature e, se necessario, pulirle		X
Binario	Controllare ed eventualmente pulire le superfici di appoggio e di funzionamento	X	
	Controllare che la dentatura e le superfici di scorrimento dei rulli non presentino tracce di eventuali danneggiamenti e usura e, se necessario, sostituire il binario		X
	Verificare la presenza di impurità nel manicotto del cono e, se necessario, pulirlo e oliarlo	X	
	Controllare il fissaggio dei terminali.	X	
Protezione lama	Controllare e pulire le superfici interne ed esterne, rimuovendo i fanghi eventualmente formati durante il taglio	X	
	Controllare la scorrevolezza dei rulli di guida e, se necessario, pulirli o sostituirli		X
	Controllare lo stato del gommino di serraggio e, se necessario, sostituirlo	X	
	Controllare la tensione sulla staffa di fissaggio, event. riprendere il serraggio della vite a testa esagonale	X	
Testa di taglio	Controllare il bloccaggio in relazione alla scorrevolezza ed all'innesto sicuro in sede. Event. pulire e lubrificare (nipplo di lubrificazione) o far riparare	X	
	Controllare la scorrevolezza ed il gioco dei rulli di guida e, se necessario, farli mettere a punto o riparare		X
	Controllare che i collegamenti a spina non siano sporchi e danneggiati e, se necessario, soffiarli con aria compressa o farli sostituire	X	
	Controllare che i cavi non presentino danneggiamenti e, se necessario, farli sostituire	X	
	Controllare la flangia della lama e la vite di arresto in relazione alla pulizia ed all'usura e, se necessario, pulirle o sostituirle	X	
	Controllare che non vi siano fuoriuscite irregolari di olio o acqua nella testa di taglio e, se necessario, farla riparare		X
	Controllare il flusso dell'acqua e, se necessario, sostituire il filtro all'ingresso dell'acqua		X
Flangia di alloggiamento	Pulire a fondo la flangia di alloggiamento per tagli a livello e normali	X	



Componente	Attività	quotidiana	settimanale
Cavi / spina	Controllare la pulizia, la scorrevolezza e la presenza di eventuali danneggiamenti dei collegamenti a spina e, se necessario, soffiarli con aria compressa o farli sostituire	X	
	Controllare la presenza di danneggiamenti sul cavo e, se necessario, sostituirlo	X	
Carrello di trasporto	Controllare la pressione dei pneumatici (per il valore nominale vedere cap. "Dati tecnici")		X
Set di utensili	Controllare che il set sia completo		X

11 Trasporto e magazzinaggio

- ▶ Non trasportare gli attrezzi elettrici con l'attrezzo montato.
- ▶ Riporre sempre gli attrezzi elettrici con la spina scollegata.
- ▶ Asciugare gli attrezzi elettrici e conservarli fuori dalla portata dei bambini e delle persone non autorizzate.
- ▶ Dopo un lungo periodo di magazzinaggio o di trasporto verificare che l'attrezzo elettrico non presenti danneggiamenti.

12 Supporto in caso di anomalie

In caso di anomalie non indicate nella presente tabella o che non è possibile risolvere per proprio conto, si prega di rivolgersi al Centro Riparazioni **Hilti**.

Anomalia	Possibile causa	Soluzione
Nessun avanzamento rettilineo del taglio	Tensione lama insufficiente	▶ Sostituire la lama.
	La lama non è affilata	▶ Sostituire la lama. Prestare attenzione alle specifiche.
	Taglio di preparazione assente o non dritto	▶ Controllare se i valori di riferimento prescritti sono stati rispettati.
	La tolleranza sui rulli di guida supera il valore prescritto.	▶ Controllare lo scostamento e regolare correttamente i rulli. Se ciò non bastasse, sostituire i rulli o i binari di guida.
	Fissaggio dei supporti lasco	▶ Controllare il fissaggio. ▶ Fissare nuovamente i binari.
	Il binario non è stabile	▶ Montare i supporti dei binari supplementari.
Potenza della sega ridotta	Specifica relativa alla lama non adatta	▶ Controllare le specifiche della lama. ▶ Passare alle specifiche corrette.



Anomalia	Possibile causa	Soluzione
Potenza della sega ridotta	Profondità di avanzamento troppo elevata	▶ Ridurre la profondità di avanzamento.
	Velocità di avanzamento troppo bassa	▶ Aumentare la velocità di avanzamento.
	Riduzione della potenza tramite andamento del taglio	▶ Vedere il difetto: Nessun avanzamento rettilineo del taglio.
	Riduzione della potenza a causa dell'elevata percentuale di tondini di armatura	▶ Modificare la lunghezza di taglio in caso di percentuale di tondini di armatura elevata.
	Regime della lama troppo elevato o troppo basso	▶ Impostare il regime al valore corretto.
La lama si inceppa nel taglio e non può avviarsi	Il cuneo di ferro si inceppa nella fessura di taglio	<ul style="list-style-type: none"> ▶ Tentare di sollevare la lama dal taglio spostandola alternativamente avanti e indietro. Tentare di inserire l'azionamento non appena è possibile spostare leggermente la lama. Attenzione! Impedire forze elevate onde evitare possibili danneggiamenti. ▶ Se non è possibile spostare la lama: staccare la lama dalla sega e mettere allo scoperto la parte schiacciata con un martello scalpello.
	Il componente tagliato grava sulla lama	<ul style="list-style-type: none"> ▶ Staccare la lama dalla sega. ▶ Togliere il componente tagliato.

13 Smaltimento

I prodotti **Hilti** sono in gran parte realizzati con materiali riciclabili. Condizione essenziale per il riciclaggio è che i materiali vengano accuratamente separati. In molti Paesi **Hilti** ritira il vostro vecchio attrezzo. Rivolgetevi al Servizio Clienti **Hilti** oppure al vostro referente Hilti.

Secondo la Direttiva Europea sui rifiuti di apparecchiature elettriche ed elettroniche e la sua attuazione in conformità alle norme nazionali, le apparecchiature elettriche esauste devono essere raccolte separatamente, al fine di essere reimpiagate in modo ecocompatibile.



- ▶ Non gettare le apparecchiature elettriche tra i rifiuti domestici.



Fango di perforazione e di taglio

Dal punto di vista ambientale, l'immissione del fango di perforazione e di taglio nelle acque o nelle fognature senza un idoneo trattamento preliminare, è problematica.

- ▶ Richiedere informazioni alle autorità locali in merito alle normative vigenti.

Si suggerisce il seguente pre-trattamento:

- ▶ Raccogliere il fango di perforazione o di taglio (ad esempio con aspiratore per liquidi).
- ▶ Separare le particelle sottili del fango di perforazione o di taglio dall'acqua gettando il fango o aggiungendo agenti flocculanti.
- ▶ Smaltire la parte solida del fango di perforazione o di taglio in una discarica per macerie.
- ▶ Neutralizzare la restante acqua (basica, valore > 7) del fango di perforazione e di taglio, prima di scaricarla nella rete fognaria, applicando una grande quantità d'acqua oppure un neutralizzatore acido.

14 Garanzia del costruttore

- ▶ In caso di domande sulle condizioni di garanzia, rivolgersi al partner **Hilti** locale.





Hilti Corporation
Feldkircherstraße 100
9494 Schaan | Liechtenstein

DST 20-CA (01)

[2017]

2006/42/EC

EN ISO 12100

2011/65/EU

EN 15027

2014/53/EU

EN 60204-1

EN 300 328 V 2.1.1

EN 301 489-1 V 2.2.0

EN 301 489-17 V 3.2.0

EN 62311: 2008

Schaan, 01/ 2018

Paolo Luccini

Head of Quality and Process Management
Business Area Electric Tools & Accessories

Johannes Wilfried Huber

Executive Vice President
Business Unit Diamond



Hilti Corporation
LI-9494 Schaan
Tel.:+423 234 21 11
Fax:+423 234 29 65
www.hilti.group



2164701



Hilti Connect



2122321