



AG 230-27DB

Polski

1 Dane dotyczące dokumentacji

1.1 O niniejszej dokumentacji

- Przed uruchomieniem urządzenia należy zapoznać się z niniejszą dokumentacją. Jest to warunek konieczny bezpiecznej pracy i bezawaryjnej obsługi.
- Należy stosować się do uwag dotyczących bezpieczeństwa oraz ostrzeżeń zawartych w niniejszej dokumentacji i podanych na wyrobie.
- Instrukcję obsługi zawsze przechowywać z produktem; urządzenie przekazywać innym użytkownikom wyłącznie z instrukcją obsługi.

1.2 objaśnienie symboli

1.2.1 Ostrzeżenia

Wskazówki ostrzegawcze ostrzegają przed niebezpieczeństwem w obchodzeniu się z produktem. Zastosowano następujące hasła ostrzegawcze:

ZAGROŻENIE

ZAGROŻENIE !

- ▶ Wskazuje na bezpośrednie zagrożenie, które może prowadzić do ciężkich obrażeń ciała lub śmierci.

OSTRZEŻENIE

OSTRZEŻENIE !

- ▶ Wskazuje na ewentualne zagrożenie, które może prowadzić do ciężkich obrażeń ciała lub śmierci.





OSTROŻNIE

OSTROŻNIE !

- ▶ Wskazuje na potencjalnie niebezpieczną sytuację, która może prowadzić do lekkich obrażeń ciała lub szkód materialnych.





1.2.2 Symbole w dokumentacji

W niniejszej dokumentacji zastosowano następujące symbole:

	Przed użyciem przeczytać instrukcję obsługi
	Wskazówki dotyczące użytkowania i inne przydatne informacje
	Obchodzenie się z surowcami wtórnymi
	Nie wyrzucać elektronarzędzi ani akumulatorów do odpadów komunalnych

1.2.3 Symbole na rysunkach

Na rysunkach zastosowano następujące symbole:

	Te liczby odnoszą się do rysunków zamieszczonych na początku niniejszej instrukcji
3	Liczby te oznaczają kolejność kroków roboczych na rysunku i mogą odbiegać od kroków roboczych opisanych w tekście
	Numery pozycji zastosowane na rysunku Budowa urządzenia odnoszą się do numerów legendy w rozdziale Ogólna budowa urządzenia
	Na ten znak użytkownik powinien zwrócić szczególną uwagę podczas obsługiwanego produktu.
	Bezprzewodowa transmisja danych

1.3 Symbole zależne od produktu

1.3.1 Symbole na produkcie

Na produkcie zastosowano następujące symbole:

	Używać okularów ochronnych
RPM	Obroty na minutę
/min	Obroty na minutę
n	Znamionowa prędkość obrotowa
	Średnica
	Klasa ochrony II (podwójna izolacja)

1.4 Informacje o produkcie

Produkty Hilti przeznaczone są do użytku profesjonalnego i mogą być eksploatowane, konserwowane i utrzymywane we właściwym stanie technicznym wyłącznie przez autoryzowany, przeszkolony personel. Personel ten musi być przede wszystkim poinformowany o możliwych zagrożeniach. Produkt i jego wyposażenie mogą stanowić zagrożenie w przypadku użycia przez niewykwalifikowany personel w sposób niewłaściwy lub niezgodny z przeznaczeniem.

Oznaczenie typu i numer seryjny umieszczone są na tabliczce znamionowej.

- ▶ Numer seryjny należy przepisać do poniższej tabeli. Dane o produkcie należy podawać w przypadku pytań do naszego przedstawicielstwa lub serwisu.

Dane o produkcie

Szlifierka kątowa	AG 230-27DB
Generacja	04
Nr seryjny	

1.5 Deklaracja zgodności

Deklarujemy z pełną odpowiedzialnością, że opisany tutaj produkt jest zgodny z obowiązującymi wytycznymi i normami. Kopia deklaracji zgodności znajduje się na końcu niniejszej dokumentacji.

Dokumentacja techniczna zapisana jest tutaj:

Hilti Entwicklungsgesellschaft mbH | Zulassung Werkzeuge | Hiltistraße 6 | 86916 Kaufering, DE

2 Bezpieczeństwo

2.1 Ogólne wskazówki dotyczące bezpiecznej eksploatacji elektronarzędzi

⚠ OSTRZEŻENIE Należy przeczytać wszystkie wskazówki dotyczące bezpieczeństwa i instrukcje. Nieprzestrzeganie wskazówek bezpieczeństwa oraz instrukcji może prowadzić do porażenia prądem, pożaru i/lub ciężkich obrażeń ciała.

Należy zachować do wglądu wszystkie wskazówki i zalecenia dotyczące bezpieczeństwa.

Bezpieczeństwo w miejscu pracy

- ▶ **Należy dbać o czystość i dobre oświetlenie stanowiska pracy.** Nieporządek lub brak oświetlenia w miejscu pracy mogą prowadzić do wypadków.
- ▶ **Przy użyciu tego elektronarzędzia nie pracować w otoczeniu zagrożonym wybuchem, w którym znajdują się np. łatwopalne ciecze, gazy lub pyły.** Elektronarzędzia wytwarzają iskry, które mogą prowadzić do zapłonu pyłów lub oparów.
- ▶ **Podczas pracy przy użyciu elektronarzędzia nie zezwalać na zbliżanie się dzieci i innych osób.** W wyniku odwrócenia uwagi można stracić kontrolę nad urządzeniem.

Bezpieczeństwo elektryczne

- ▶ **Wtyczka elektronarzędzia musi pasować do gniazda. W żaden sposób nie wolno modyfikować wtyczki. Nie należy używać rozgałęziaczy w połączeniu z uziemionymi elektronarzędziami.** Niemodyfikowane wtyczki oraz odpowiednie gniazda wtykowe zmniejszają ryzyko porażenia prądem.

- ▶ **Należy unikać kontaktu z uziemionymi powierzchniami, jak rury, grzejniki, piece i lodówki.** W przypadku kontaktu z uziemieniem istnieje zwiększone ryzyko porażenia prądem.
- ▶ **Elektronarzędzie chronić przed deszczem i wilgocią.** Wniknięcie wody do elektronarzędzia powoduje zwiększenie ryzyka porażenia prądem.
- ▶ **Nigdy nie używać przewodu niezgodnie z jego przeznaczeniem, np. do przenoszenia lub działywania elektronarzędzia, ani do wyciągania wtyczki z gniazda.** Przewód chronić przed działaniem wysokich temperatur, oleju, ostrych krawędzi lub ruchomych części urządzenia. Uszkodzone lub skręcone przewody zwiększają ryzyko porażenia prądem.
- ▶ **W przypadku wykonywania elektronarzędziem prac na świeżym powietrzu należy zastosować przedłużacz przystosowany do używania na zewnątrz.** Użycie przedłużacza przystosowanego do eksploatacji w warunkach zewnętrznych zmniejsza ryzyko porażenia prądem.
- ▶ **Jeśli użycie elektronarzędzia w wilgotnym środowisku jest nieuniknione, należy stosować wyłącznik różnicowo-prądowy.** Stosowanie wyłącznika różnicowo-prądowego zmniejsza ryzyko porażenia prądem.

Bezpieczeństwo osób

- ▶ **Należy być czujnym, uważać na to, co się robi i do pracy przy użyciu elektronarzędzi przystępować z rozwagą.** Nie używać elektronarzędzia będąc zmęczonym lub znajdując się pod wpływem narkotyków, alkoholu lub lekarstw. Chwila nieuwagi podczas eksploatacji elektronarzędzia może prowadzić do poważnych obrażeń ciała.
- ▶ **Zawsze nosić osobiste wyposażenie ochronne i zakładać okulary ochronne.** Noszenie osobistego wyposażenia ochronnego, takiego jak maska przeciwpyłowa, antypoślizgowe obuwie robocze, kask ochronny lub ochraniacze słuchu, w zależności od rodzaju i użytkowania elektronarzędzia, zmniejsza ryzyko obrażeń ciała.
- ▶ **Unikać niezamierzonego uruchomienia narzędzia. Przed podłączeniem elektronarzędzia do sieci elektrycznej oraz wzięciem urządzenia do ręki lub przenoszeniem go, należy upewnić się, że jest wyłączone.** Jeśli podczas przenoszenia elektronarzędzia naciskany jest przełącznik lub podczas podłączania do sieci przełącznik jest wciśnięty, można spowodować wypadek.
- ▶ **Przed włączeniem elektronarzędzia usunąć narzędzia nastawcze oraz klucze.** Narzędzia lub klucz, które znajdują się w ruchomych częściach urządzenia, mogą prowadzić do obrażeń ciała.
- ▶ **Unikać niewygodnej pozycji ciała.** Należy przyjąć bezpieczną pozycję i zawsze utrzymywać równowagę. Dzięki temu możliwa jest lepsza kontrola elektronarzędzia w nieprzewidywanych sytuacjach.
- ▶ **Należy nosić odpowiednią odzież.** Nie nosić obszernej odzieży ani biżuterii. Nie zbliżać włosów, odzieży ani rękawic do ruchomych części urządzenia. Obszerne odzież, biżuteria lub długie włosy mogą zostać wciągnięte przez ruchome części urządzenia.
- ▶ **Jeśli możliwe jest zamontowanie urządzeń odsysających lub wyfajkujących, upewnić się, czy są one właściwie podłączone i prawidłowo użytkowane.** Stosowanie urządzeń odsysających zmniejsza zagrożenie spowodowane rozprzestrzenianiem się pyłów.

Zastosowanie i obchodzenie się z elektronarzędziem

- ▶ **Nie przeciążać urządzenia.** Elektronarzędzia należy używać do prac, do których jest przeznaczone. Odpowiednim elektronarzędziem pracuje się lepiej i bezpieczniej w podanym zakresie mocy.
- ▶ **Nie używać elektronarzędzia, którego przełącznik jest uszkodzony.** Elektronarzędzie, którego nie można włączyć lub wyłączyć, stanowi zagrożenie i należy je naprawić.
- ▶ **Przed rozpoczęciem nastawy urządzenia, wymiany osprzętu lub odłożeniem narzędzia wyciągnąć wtyczkę z gniazda.** Ten środek ostrożności zapobiega niezamierzonemu włączeniu elektronarzędzia.
- ▶ **Nieużywane elektronarzędzia należy przechowywać w miejscu niedostępnym dla dzieci.** Nie należy pozwalać na użytkowanie urządzenia osobom, które nie zapoznały się z jego obsługą i działaniem lub nie przeczytały tych wskazówek. Elektronarzędzia stanowią zagrożenie, jeśli używane są przez osoby niedoświadczone.
- ▶ **Należy starannie konserwować elektronarzędzia.** Kontrolować, czy ruchome części funkcjonują bez zarzutu i nie są zablokowane, czy części nie są popękane ani uszkodzone w takim stopniu, że mogłyby to mieć wpływ na prawidłowe funkcjonowanie elektronarzędzia. Przed przystąpieniem do eksploatacji urządzenia należy zlecić naprawę uszkodzonych części. Przyczyną wielu wypadków jest niewłaściwa konserwacja elektronarzędzi.
- ▶ **Należy zadbać o to, aby narzędzia tnące były ostre i czyste.** Utrzymywane w dobrym stanie narzędzia tnące z ostrymi krawędziami tnącymi rzadziej zakleszczają się i łatwiej się je prowadzi.
- ▶ **Elektronarzędzia, osprzętu, narzędzi roboczych itp. należy używać zgodnie z niniejszymi wskazówkami.** Przy tym należy uwzględnić warunki pracy i rodzaj wykonywanych czynności. Używanie elektronarzędzi do prac niezgodnych z przeznaczeniem, może prowadzić do niebezpiecznych sytuacji.

Serwis

- ▶ **Naprawę urządzenia zlecać wyłącznie wykwalifikowanemu personelowi, stosującemu tylko oryginalne części zamienne.** Gwarantuje to zachowanie bezpieczeństwa elektronarzędzia.

2.2 Wspólne wskazówki bezpieczeństwa dot. szlifowania, szlifowania papierem ściernym, pracy z tarczowymi szczotkami drucianymi, polerowania, przecinania:

- ▶ **Elektronarzędzie stosować wyłącznie do szlifowania i cięcia. Przestrzegać wszystkich wskazówek bezpieczeństwa, zaleceń, ilustracji oraz danych technicznych otrzymanych z niniejszym urządzeniem.** Nieprzestrzeganie poniższych zaleceń, może prowadzić do porażenia prądem elektrycznym, zaproszenia ognia i spowodować ciężkie obrażenia.
- ▶ **Elektronarzędzie nie jest przystosowane do szlifowania papierem ściernym, szczotkowania i polerowania.** Zastosowanie elektronarzędzia niezgodnie z przeznaczeniem, może prowadzić do niebezpiecznych sytuacji i spowodować obrażenia ciała.
- ▶ **Nie używać akcesoriów nieprzewidzianych i nie poleconych przez producenta specjalnie dla tego elektronarzędzia.** Sama możliwość zamocowania danych akcesoriów przy elektronarzędziu nie gwarantuje bezpieczeństwa pracy.
- ▶ **Dopuszczalna wartość obrotów elektronarzędzia musi być przynajmniej tak wysoka, jak maksymalna prędkość obrotowa danego elektronarzędzia.** Akcesoria, które obracają się z prędkością wyższą niż dopuszczalna, mogą ulec zniszczeniu, a odłamki zostać rozrzucone.
- ▶ **Średnica i grubość narzędzia roboczego muszą być zgodne z wartościami podanymi dla stosowanego elektronarzędzia.** W przypadku błędnie wymierzonego narzędzia roboczego nie będzie zapewniona wystarczająca ochrona ani kontrola.
- ▶ **Narzędzia robocze z gwintowanymi otworami mocującymi muszą dokładnie pasować do gwintu wrzeciona szlifierki. W przypadku narzędzi roboczych, które mocowane są za pomocą kołnierza, średnica otworu narzędzia roboczego musi pasować do średnicy mocowania kołnierza.** Narzędzia robocze, które nie są dokładnie zamocowane do elektronarzędzia, obracają się nieregularnie, silnie wibrują i mogą prowadzić do utraty kontroli.
- ▶ **Nie używać uszkodzonych narzędzi. Przed każdym użyciem należy skontrolować narzędzia robocze takie jak tarcze do szlifowania pod kątem występowania odprysków i pęknięć, talerze szlifierskie pod kątem pęknięć, przetarć lub wyraźnych śladów zużycia, oraz tarczowe szczotki druciane pod względem obecności luźnych lub złamanych drucików. Jeśli elektronarzędzie lub narzędzie robocze spadną, należy sprawdzić czy nie doszło do uszkodzenia, lub zastosować inne sprawne narzędzie robocze. Po przeprowadzeniu kontroli i założeniu narzędzia roboczego, uruchomić elektronarzędzie z maksymalną prędkością obrotową na czas jednej minuty, uważając aby żadna osoba nie przebywała blisko wirującego narzędzia roboczego. Uszkodzone narzędzia robocze pękają przeważnie w trakcie przeprowadzania testu.**
- ▶ **Nosić osobiste wyposażenie ochronne. W zależności od danego zastosowania, korzystać z pełnej osłony twarzy, ochrony oczu lub okularów ochronnych. W razie konieczności zakładać maskę przeciwpyłową, ochraniacze słuchu, rękawice ochronne lub specjalny fartuch, chroniący przed zwiercinami i opiłkami metalu.** Należy chronić oczy przed unoszącymi się w powietrzu ciałami obcymi, które powstają w trakcie wykonywania różnych prac. Maski przeciwpyłowe lub maski do ochrony dróg oddechowych powinny dobrze filtrować pył. Wysokie natężenie hałasu może prowadzić do uszkodzenia słuchu.
- ▶ **Uważać, aby inne osoby nie podchodziły zbyt blisko miejsca pracy. Każdy, kto znajdzie się w obszarze pracy powinien nosić osobiste wyposażenie ochronne.** Odłamki obrabianego materiału lub złamane narzędzie robocze mogą zostać wyrzucone w powietrze i spowodować obrażenia poza bezpośrednim obszarem pracy.
- ▶ **Podczas wykonywania prac, w trakcie których elektronarzędzie może natrafić na ukryte przewody elektryczne lub własny przewód zasilający, trzymać urządzenie tylko za izolowane uchwyty.** Kontakt z przewodem elektrycznym może doprowadzić do przeniesienia napięcia na metalowe elementy urządzenia i spowodować porażenie prądem.
- ▶ **Kabel sieciowy chronić przed wirującymi narzędziami roboczymi.** Utrata kontroli nad urządzeniem może spowodować przecięcie kabla sieciowego lub zranienie ręki przez obracające się narzędzie robocze.
- ▶ **Nigdy nie odkładać elektronarzędzia przed całkowitym zatrzymaniem się narzędzia roboczego.** Wirujące narzędzie robocze nie powinno stykać się z powierzchnią, na którą jest odkładane, ponieważ może to spowodować utratę kontroli nad elektronarzędziem.
- ▶ **Nie przenosić elektronarzędzia, jeśli jest ono włączone i pracuje.** Na skutek przypadkowego kontaktu może dojść do wciągnięcia części odzieży przez obracające się narzędzie robocze, lub do jego wwiercenia w ciało.

- ▶ **Regularnie czyścić szczeliny wentylacyjne elektronarzędzia.** Dmuchała silnika wciąga do obudowy drobiny metalu, których wysokie stężenie może prowadzić do porażenia prądem.
- ▶ **Nie wolno stosować elektronarzędzia w pobliżu łatwopalnych materiałów.** Iskry mogą spowodować zapalenie się tych materiałów.
- ▶ **Nie używać narzędzi roboczych, które wymagają stosowania chłodzenia cieczą.** Stosowanie wody lub innych cieczy chłodzących może prowadzić do porażenia prądem.

Odrzut i odpowiednie wskazówki dotyczące bezpieczeństwa

Odrzut jest reakcją na haczenie lub zablokowanie obracającego się narzędzia roboczego, takiego jak tarcza do szlifowania, tarczowa szcztka druciana itp. Haczenie lub zablokowanie prowadzi do nagłego zatrzymania obracającego się narzędzia roboczego. Na skutek takiej reakcji, niekontrolowane elektronarzędzie zacznie przyspieszać w kierunku przeciwnym do kierunku obrotów narzędzia roboczego w punkcie zablokowania.

Jeśli tarcza do szlifowania zacznie haczyć lub blokować się w obrabianym materiale, wówczas krawędź zagłębiająca się w materiał może zakleszczyć się i spowodować wyłamanie tarczy lub odrzut. Tarcza szlifierska będzie kierować się w kierunku do lub od użytkownika, w zależności od ustawionego kierunku obrotu tarczy w punkcie zablokowania. Może dojść przy tym do pęknięcia tarczy szlifierskiej.

Odrzut jest skutkiem nieprawidłowego zastosowania elektronarzędzia. Można zapobiec takiej reakcji poprzez zastosowanie odpowiednich środków ostrożności, opisanych poniżej.

- ▶ **Trzymać mocno elektronarzędzie i przyjąć taką pozycję ciała i ramion, aby możliwe było tłumienie odrzutu. Należy zawsze korzystać z dodatkowego uchwytu, jeśli jest na wyposażeniu, aby zapewnić sobie jak najlepszą kontrolę nad urządzeniem w przypadku odbicia lub szarpnięcia przy rozruchu.** Personel obsługujący może, dzięki zastosowaniu odpowiednich środków ostrożności, zapanować nad siłami odrzutu i reakcjami urządzenia.
- ▶ **Trzymać ręce z dala od obracających się narzędzi roboczych.** Przy odrzucie narzędzie robocze może przejechać wzdłuż dłoni.
- ▶ **Unikać kontaktu z obszarem, w którym elektronarzędzie wykonuje ruchy na skutek odbicia zwrotnego.** Odrzut odbija elektronarzędzie w kierunku przeciwnym do ruchu obrotowego tarczy szlifierskiej przy punkcie zablokowania.
- ▶ **Szczególną ostrożność zachować podczas pracy w obrębie narożników, ostrych krawędzi itp., aby nie dopuścić do zakleszczenia i odbicia narzędzia roboczego od obrabianego materiału.** Wirujące narzędzie robocze wykazuje tendencję do zakleszczania się w przypadku pracy w narożnikach, przy ostrych krawędziach lub odskokach od podłoża. Może to spowodować utratę kontroli nad urządzeniem lub odrzut.
- ▶ **Nie stosować łańcuchowych lub ząbkowanych tarcz do cięcia.** Narzędzia robocze tego typu powodują często odrzut lub przyczyniają się do utraty kontroli nad elektronarzędziem.

Szczególne wskazówki bezpieczeństwa dotyczące szlifowania i cięcia:

- ▶ **Stosować wyłącznie przeznaczony do tego elektronarzędzia osprzęt szlifierski wraz z odpowiednią osłoną.** Osprzęt szlifierski, który nie jest przeznaczony do tego elektronarzędzia, nie można osłonić w odpowiednim stopniu i nie można zagwarantować bezpiecznej pracy.
- ▶ **Wypukłe tarcze do szlifowania należy zamontować w taki sposób, aby ich powierzchnia szlifująca nie wystawała poza płaszczyznę krawędzi osłony.** Nieprawidłowo zamocowanej tarczy szlifierskiej, która wystaje poza płaszczyznę krawędzi osłony, nie można odpowiednio osłonić.
- ▶ **Osłona musi być dokładnie przymocowana do elektronarzędzia i ustawiona w taki sposób, aby zapewniony był najwyższy stopień bezpieczeństwa, tzn. aby jak najmniejsza nieosłonięta część osprzętu szlifierskiego wystawała w kierunku osoby obsługującej.** Osłona tarczy chroni użytkownika przed odłatkami, przypadkowym kontaktem z osprzętem szlifierskim oraz iskrami, które mogłyby spowodować zapalenie się ubrania.
- ▶ **Osprzęt szlifierski można stosować tylko do prac, do których jest on przeznaczony. Np: nie należy nigdy szlifować boczną powierzchnią tarczy do cięcia.** Tarcze do cięcia przeznaczone są do obróbki materiału za pomocą krawędzi tarczy. Nacisk boczny na tarcze może prowadzić do pęknięcia osprzętu szlifierskiego.
- ▶ **Stosować wyłącznie nieuszkodzone kołnierze mocujące o odpowiednim rozmiarze i kształcie, dostosowane do wybranego osprzętu szlifierskiego.** Odpowiedni kołnierz chroni tarczę szlifierską i zmniejsza niebezpieczeństwo jej pęknięcia. Kołnierze do tarcz do cięcia mogą różnić się od kołnierzy przeznaczonych do innych tarcz szlifierskich.
- ▶ **Nie stosować zużytych tarcz szlifierskich, używanych wcześniej z większymi elektronarzędziami.** Tarcze szlifierskie przeznaczone do większych elektronarzędzi nie są przystosowane do pracy na zwiększonych obrotach małego elektronarzędzia i mogą pęknąć.

Pozostałe szczególne wskazówki bezpieczeństwa dotyczące cięcia:

- ▶ **Nie dopuszczać do zablokowania się tarczy do cięcia i nie wywierać zbyt dużego nacisku. Nie wykonywać bruzd o zbyt dużej głębokości.** Przeciążanie tarczy do cięcia może prowadzić do zbyt

dużych naprężeń, a w konsekwencji do zakleszczenia, zablokowania tarczy oraz niebezpieczeństwa odbicia zwrotnego lub pęknięcia osprzętu szlifierskiego.

- ▶ **W miarę możliwości unikać bezpośredniego obszaru pracy przed i za wirującą tarczą do cięcia.** Jeśli w trakcie obróbki materiału tarcza do cięcia jest odsuwana, wówczas przy odbiciu zwrotnym elektronarzędzie może zostać skierowane wraz z obracającą się tarczą w kierunku osoby obsługującej.
- ▶ **W przypadku zakleszczenia się tarczy do cięcia lub przerwania pracy, należy wyłączyć urządzenie i odczekać do całkowitego zatrzymania się tarczy. Nie wyciągać obracającej się jeszcze tarczy do cięcia z obrabianego materiału, w przeciwnym razie może wystąpić odbicie zwrotne.** Ustalić przyczynę zakleszczenia i usunąć usterkę.
- ▶ **Elektronarzędzia nie należy włączać, gdy jego osprzęt zagłębiony jest w obrabianym materiale. Przed ponownym przystąpieniem do wycinania bruzd należy odczekać, aż tarcza do cięcia osiągnie maksymalne obroty.** W przeciwnym razie tarcza może się zakleszczyć, wyskoczyć z obrabianego materiału lub spowodować odbicie zwrotne.
- ▶ **Podeprzeć płyty lub duże materiały przeznaczone do obróbki, w celu zminimalizowania ryzyko odbicia zwrotnego na skutek ewentualnego zakleszczenia się tarczy do cięcia.** Duże materiały przeznaczone do obróbki mogą uginać się pod własnym ciężarem. Materiał musi być podparty z obydwu stron tarczy, zarówno blisko punktu cięcia jak również wzdłuż krawędzi.
- ▶ **Szczególną ostrożność należy zachować podczas wykonywania "cięć wgłębnych" w ścianach lub innych miejscach, których wnętrza nie widać.** Zagłębiająca się tarcza może w trakcie przecinania przewodów gazowych lub wodociągowych, przewodów elektrycznych lub innych materiałów spowodować odbicie zwrotne.

2.3 Dodatkowe wskazówki dotyczące bezpieczeństwa

Bezpieczeństwo osób

- ▶ Używać wyłącznie produktu, który jest w dobrym stanie technicznym.
- ▶ Nie dokonywać żadnych modyfikacji ani zmian w urządzeniu.
- ▶ Unikać dotykania obracających się elementów - niebezpieczeństwo obrażeń ciała!
- ▶ Do wymiany narzędzi zakładać rękawice ochronne. Dotknięcie narzędzia roboczego może spowodować zranienia i poparzenia.
- ▶ Przed rozpoczęciem pracy ustalić klasę zagrożenia stwarzanego przez powstający pył. Należy stosować odkurzacz przemysłowy z oficjalnie dopuszczoną klasą ochrony, odpowiadającą lokalnym przepisom o ochronie przeciwpyłowej. Pyły z niektórych materiałów, jak zawierające ołów pokrycie malarskie, niektóre rodzaje drewna, beton, mur i kamień zawierające kwarc oraz minerały i metale, mogą być szkodliwe dla zdrowia.
- ▶ Zadać o prawidłową wentylację miejsca pracy i w razie potrzeby nosić maskę przeciwpyłową odpowiednią do każdego rodzaju pyłu. Kontakt ze skórą oraz wdychanie pyłu może wywołać reakcje alergiczne oraz/lub prowadzić do chorób dróg oddechowych użytkownika oraz osób znajdujących się w pobliżu. Niektóre rodzaje pyłów, np. dębowy lub bukowy uchodzą za rakotwórcze, zwłaszcza w połączeniu z dodatkowymi substancjami do obróbki drewna (chromiany, środki ochronne do drewna). Materiał zawierający azbest może być obrabiany wyłącznie przez fachowców.
- ▶ Robić przerwy w pracy oraz wykonywać ćwiczenia poprawiające ukrwienie palców. Dłuższa praca i występujące w jej trakcie wibracje mogą być przyczyną zaburzeń w naczyniach krwionośnych lub systemie nerwowym palców, dłoni lub nadgarstków.

Bezpieczeństwo elektryczne

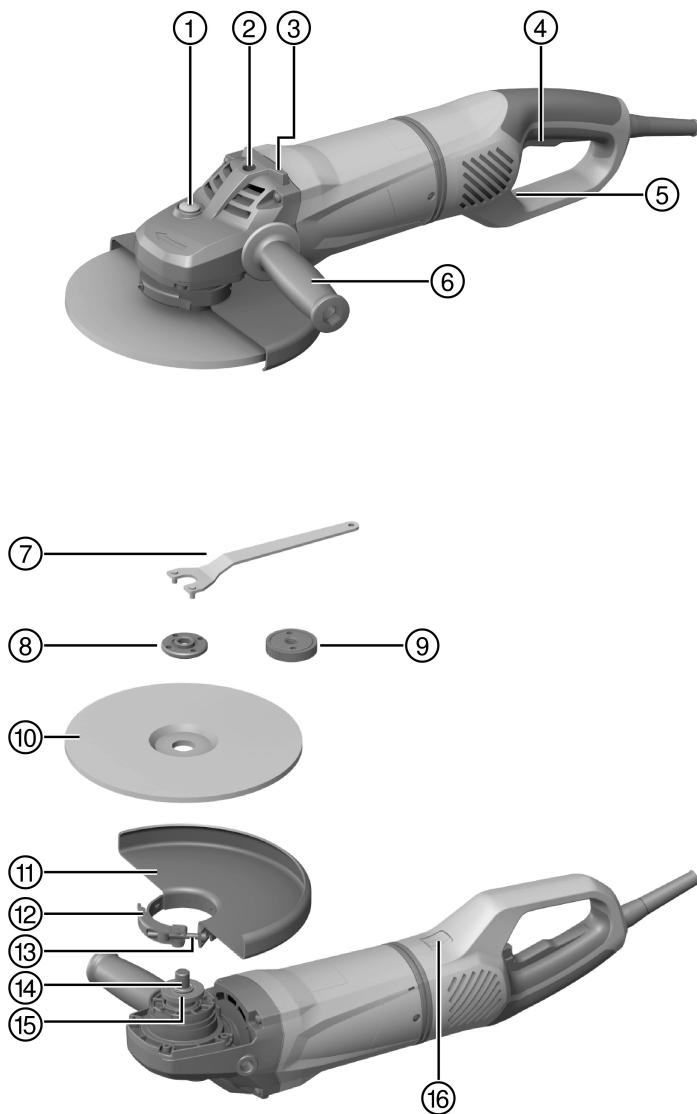
- ▶ Przed rozpoczęciem pracy należy skontrolować stanowisko i obszar roboczy pod względem występowania ukrytych przewodów elektrycznych, gazowych i rur wodociągowych. W przypadku uszkodzenia przewodu elektrycznego zewnętrzne metalowe części urządzenia mogą spowodować porażenie prądem.

Prawidłowe obchodzenie się z elektronarzędziami

- ▶ Tarcz do cięcia nie stosować do szlifowania zgrubnego.
- ▶ Mocno dokręcić narzędzie robocze i kołnierz. Jeśli narzędzie robocze i kołnierz nie będą mocno dokręcone, istnieje niebezpieczeństwo, że po wyłączeniu urządzenia podczas wyhamowywania przez silnik, narzędzie wypadnie z wrzeciona.
- ▶ Należy przestrzegać wskazówek dotyczących posługiwania się tarczami szlifierskimi i przechowywania ich.

3 Opis

3.1 Ogólna budowa urządzenia



- | | | | |
|---|---|---|--|
| ① | Blokada wrzeczona | ⑩ | Tarcza do cięcia |
| ② | Tuleja gwintowana na uchwyt | ⑪ | Oslona |
| ③ | Wypust do odkładania narzędzia | ⑫ | Dźwignia mocująca |
| ④ | Włącznik/wyłącznik | ⑬ | Śruba nastawcza |
| ⑤ | Wyzwalacz bezpieczeństwa | ⑭ | Wrzeczono |
| ⑥ | Uchwyt boczny | ⑮ | Kołnierz mocujący (przymocowany do urządzenia) |
| ⑦ | Klucz | ⑯ | Dźwignia odblokowująca (do uchwytu uchylnego) |
| ⑧ | Nakrętka mocująca | | |
| ⑨ | Nakrętka Kwik lock (opcjonalnie) | | |

3.2 Użytkowanie zgodne z przeznaczeniem

Opisywany produkt to ręczna elektryczna szlifierka kątowa. Urządzenie przeznaczone jest do prac na sucho, takich jak cięcie i szlifowanie zgrubne materiałów metalowych i mineralnych. Może być stosowane tylko do szlifowania i cięcia na sucho.

Urządzenie należy zasilac wyłącznie prądem o napięciu sieciowym i częstotliwości zgodnej z danymi na tabliczce znamionowej.

- Cięcie, wykonywanie nacięć i szlifowanie zgrubne materiałów mineralnych jest dopuszczalne pod warunkiem stosowania odpowiedniej osłony (dostępna opcjonalnie).
- Podczas obróbki podłoża mineralnego, jak beton i kamień, należy używać osłony odsysającej z odpowiednim odkurzaczem **Hilti**.

3.3 Zakres dostawy

Szlifierka kątowa, osłona, uchwyt boczny, kołnierz mocujący, nakrętka mocująca, klucz mocujący, instrukcja obsługi.

Więcej dopuszczonych do urządzenia produktów systemowych można znaleźć w centrum **Hilti** lub online pod adresem: www.hilti.group

3.4 Ogranicznik prądu rozruchowego

Elektryczny ogranicznik prądu rozruchowego znacznie zmniejsza pobór prądu przy włączeniu, tak aby nie doszło do zadziałania bezpiecznika sieciowego. Sprawia on także, że urządzenie rozpoczyna pracę łagodnie i bez szarpania.

3.5 Elektronika stabilizująca obroty / elektronika regulująca obroty

Elektryczna stabilizacja obrotów utrzymuje prędkość obrotową między biegiem jałowym a pracą przy obciążeniu na prawie stałym poziomie. Stała prędkość obrotowa zapewnia optymalną wydajność przy obróbce materiału.

3.6 Active Torque Control (ATC)

Układ elektryczny rozpoznaje niebezpieczeństwo zakleszczenia się tarczy i zapobiega obracaniu się wrzeczono po wyłączeniu urządzenia.

Jeśli zareagował system ACT, ponownie uruchomić urządzenie. W tym celu puścić włącznik/wyłącznik, a następnie ponownie nacisnąć.



W przypadku awarii systemu ATC elektronarzędzie pracuje ze znacznie zmniejszoną prędkością obrotową i momentem obrotowym. Oddać urządzenie do kontroli w serwisie **Hilti**.

3.7 Zintegrowany hamulec

Dzięki zintegrowanemu hamulcowi redukowany jest czas wyhamowywania narzędzia roboczego do całkowitego zatrzymania.

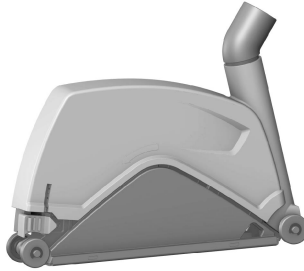


Ta funkcja dostępna jest wyłącznie wtedy, gdy urządzenie jest podłączone do prądu.

3.8 Elektryczne zabezpieczenie urządzenia

Elektryczne zabezpieczenie silnika monitoruje pobór prądu chroniąc urządzenie przed przeciążeniem. W przypadku przeciążenia silnika na skutek zbyt dużej siły dociskania, odczuwalny będzie spadek mocy urządzenia, który prowadzić może do całkowitego zatrzymania się urządzenia. Nie wolno dopuścić do takiego zatrzymania.

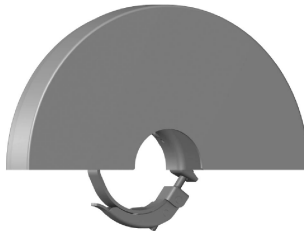
3.9 Osłona przeciwpyłowa (cięcie) DC-EX 230/9" z prowadnicą saneczkową (wyposażenie dodatkowe)



Cięcie oraz wykonywanie nacięć w podłożu mineralnym można przeprowadzać wyłącznie z osłoną przeciwpyłową.

OSTROŻNIE Obróbka metalu w połączeniu z tą osłoną jest niedozwolona.

3.10 Osłona z pokrywą blaszaną (wyposażenie dodatkowe)



Do szlifowania zgrubnego materiałów metalicznych za pomocą prostych tarcz do szlifowania zgrubnego oraz do cięcia tych materiałów tarczami do cięcia należy używać osłony z pokrywą blaszaną.

4 Materiały eksploatacyjne

Należy stosować wyłącznie tarcze abrazyjne o maks. \varnothing 230 mm, które dopuszczone są do eksploatacji z minimalną prędkością obrotową 6500 obr./min oraz prędkością obwodową 80 m/s.

Maksymalna grubość tarczy może wynosić 8 mm.

UWAGA! Podczas cięcia i wykonywania nacięć za pomocą tarcz do cięcia należy zawsze stosować osłonę z pokrywą blaszaną lub całkowicie zamkniętą osłonę przeciwpyłową.

Tarcze

	Zastosowanie	Symbol	Podłoże
Abrazyjna tarcza do cięcia	Cięcie, wykonywanie nacięć	AC-D	Metaliczne
Diamentowa tarcza do cięcia	Cięcie, wykonywanie nacięć	DC-D	Mineralne
Abrazyjna tarcza do szlifowania zgrubnego	Szlifowanie zgrubne	AG-D	Metaliczne

Przyporządkowanie tarcz do stosowanego wyposażenia

Poz.	Wyposażenie	AC-D	AG-D	DC-D
A	Oslona tarczy	-	X	X
B	Oslona z pokrywą blaszaną	X	-	X
C	Oslona przeciwpływowa (cięcie) DC-EX 230/9"	—	—	X
D	Uchwyt boczny	X	X	X
E	Uchwyt pałkowy DC-BG 230/9" (opcjonalnie do D)	X	X	X
F	Nakrętka	X	X	X
G	Kołnierz mocujący	X	X	X
H	Kwik lock (opcjonalnie do F)	X	X	X

5 Dane techniczne

5.1 Szlifierka kątowna

Napięcie znamionowe, prąd znamionowy, częstotliwość i znamionowy pobór mocy zamieszczono na tabliczce znamionowej zgodnej z wymaganiami przepisów krajowych.

W przypadku podłączenia urządzenia do prądnicy lub transformatora ich moc wtórna musi być dwa razy większa od mocy podanej na tabliczce znamionowej urządzenia. Napięcie robocze transformatora lub prądnicy musi przez cały czas mieścić się w granicach od +5% do -15% napięcia znamionowego urządzenia.

	AG 230-27DB
Znamionowa prędkość obrotowa	6 500 obr./min
Maksymalna średnica tarczy	230 mm
Średnica gwintu	M14
Długość gwintu	22 mm
Ciężar zgodny z procedurą EPTA 01	6,8 kg

5.2 Informacje o hałasie i wartości drgań według EN 60745

Podane w niniejszej instrukcji wartości ciśnienia akustycznego oraz drgań zostały zmierzone zgodnie z normatywną metodą pomiarową i mogą być stosowane do porównywania elektronarzędzi. Można je również stosować do tymczasowego oszacowania ekspozycji.

Podane dane dotyczą głównych zastosowań elektronarzędzia. Jeśli elektronarzędzie zostanie zastosowane do innych prac, z innymi narzędziami roboczymi lub nie będzie odpowiednio konserwowane, wówczas dane mogą odbiegać od podanych. Może to prowadzić do znacznego zwiększenia ekspozycji przez cały czas eksploatacji.

Aby dokładnie oszacować ekspozycje, należy uwzględnić czas, w którym urządzenie jest włączone lub wyłączone, ale nieużywane. Może to prowadzić do znacznego zmniejszenia ekspozycji przez cały czas eksploatacji.

W celu ochrony użytkownika przed działaniem hałasu oraz/lub drgań należy zastosować dodatkowe środki bezpieczeństwa, np.: konserwacja elektronarzędzi i narzędzi roboczych, rozgrzanie dłoni, właściwa organizacja pracy.

Wartości emisji hałasu

	AG 230-27DB
Poziom mocy akustycznej (L_{WA})	104 dB(A)
Poziom emisji ciśnienia akustycznego (L_{pA})	93 dB(A)
Nieoznaczoność poziomu ciśnienia akustycznego (K_{pA})	3 dB(A)

Łączna wartość drgań

W przypadku wykonywania innych prac niż cięcie, wartości dotyczące wibracji mogą się różnić.

	AG 230-27DB
Szlifowanie z uchwytem antywibracyjnym ($a_{h,AG}$)	6,3 m/s ²
Nieoznaczoność (K)	1,5 m/s ²

6 Obsługa

6.1 Przygotowanie do pracy

OSTROŻNIE

Niebezpieczeństwo obrażeń ciała! Niezamierzone włączenie produktu.

- ▶ Przed przystąpieniem do nastawiania urządzenia lub wymiany osprzętu, wyciągnąć wtyczkę z gniazda.

Należy przestrzegać wskazówek dotyczących bezpieczeństwa oraz ostrzeżeń zawartych w niniejszej dokumentacji i podanych na produkcie.

6.2 Montaż uchwyty boczny

- ▶ Nakręcić uchwyt boczny na jedną z przewidzianych do tego celu tulei gwintowanych.

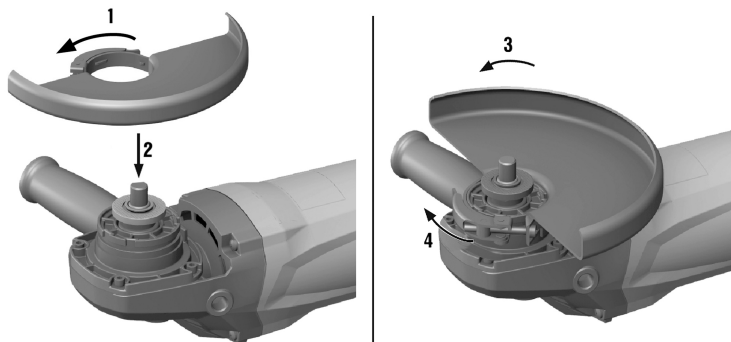
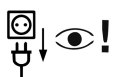
6.3 Osłona lub osłona z pokrywą blaszaną

- ▶ Przestrzegać instrukcji montażu odpowiedniej osłony.

6.3.1 Montaż osłony lub osłony z pokrywą blaszaną



Kodowanie na osłonie gwarantuje, że do urządzenia można przymocować wyłącznie pasującą osłonę. Poza tym wypust kodujący zapobiega opadaniu osłony na zamocowane narzędzie.

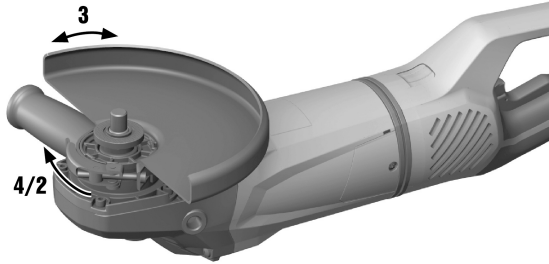
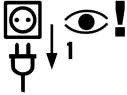


1. Otworzyć dźwignię mocującą.
2. Wypust kodujący osłony włożyć we wpust kodujący na szyjce wrzeciona głowicy urządzenia.
3. Ustawić osłonę w żądanym położeniu.
4. W celu zaciśnięcia osłony należy zablokować dźwignię mocującą.



Prawidłowa średnica mocowania osłony jest już ustawiona za pomocą śruby nastawczej. Jeśli osłona jest za słabo zaciśnięta, można ją mocniej zamocować, lekko dociągając śrubę nastawczą.

6.3.2 Zmiana położenia osłony lub osłony z pokrywą blaszaną



1. Otworzyć dźwignię mocującą.
2. Ustawić osłonę w żądanym położeniu.
3. W celu zaciśnięcia osłony należy zablokować dźwignię mocującą.

6.3.3 Demontaż osłony

1. Otworzyć dźwignię mocującą.
2. Obracać osłonę, aż wypust kodujący będzie pokrywał się z wpustem kodującym i zdjąć osłonę.

6.4 Montaż lub demontaż narzędzi roboczych

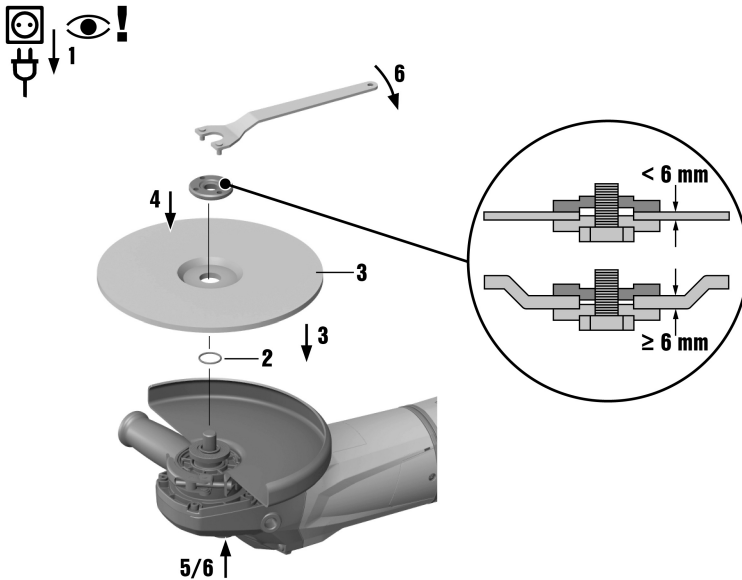
OSTROŻNIE

Niebezpieczeństwo obrażeń ciała. Narzędzie robocze może być gorące.

- ▶ Nosić rękawice ochronne podczas wymiany narzędzia roboczego.

Tarcze diamentowe trzeba wymieniać, gdy tylko znacznie spadnie efekt cięcia lub szlifowania. Na ogół dzieje się tak wówczas, gdy wysokość segmentów diamentowych jest mniejsza niż 2 mm (1/16").
Inne typy tarcz należy wymieniać, gdy znacznie spadnie efekt cięcia lub gdy w trakcie pracy części szlifierki kątowej (poza tarczą) zetkną się z materiałem roboczym.
Tarcze abrazyjne należy wymieniać z upływem daty ważności.

6.4.1 Montaż narzędzi roboczych



1. Wyciągnąć wtyczkę sieciową z gniazda.
2. Oczyszczyć kołnierz mocujący oraz nakrętkę mocującą.
3. Sprawdzić, czy w kołnierzu mocującym jest pierścień uszczelniający o przekroju okrągłym i czy nie jest on uszkodzony.

Wynik

Pierścień uszczelniający o przekroju okrągłym jest uszkodzony.

W kołnierzu mocującym nie ma pierścienia uszczelniającego o przekroju okrągłym.

- Wymienić pierścień uszczelniający o przekroju okrągłym.

4. Założyć narzędzie robocze.
5. Dokręcić nakrętkę mocującą odpowiednio do zamocowanego narzędzia roboczego.
6. Nacisnąć blokadę wrzeciona i przytrzymać.
7. Za pomocą klucza mocno dokręcić nakrętkę mocującą, a następnie zwolnić blokadę wrzeciona i usunąć klucz.

6.4.2 Demontaż narzędzi roboczych

1. Wyciągnąć wtyczkę sieciową z gniazda.

OSTROŻNIE

Niebezpieczeństwo pęknięcia i zniszczenia. Jeśli blokada wrzeciona zostanie wciśnięta w trakcie obrotu wrzeciona, narzędzie robocze może się odmocować.

- Blokadę wrzeciona naciskać tylko przy zatrzymanym wrzecionie.
2. Nacisnąć blokadę wrzeciona i przytrzymać.
 3. Odkręcić nakrętkę mocującą, nakładając klucz i obracając go w kierunku przeciwnym do ruchu wskazówek zegara.
 4. Zwolnić blokadę wrzeciona i wyjąć narzędzie robocze.

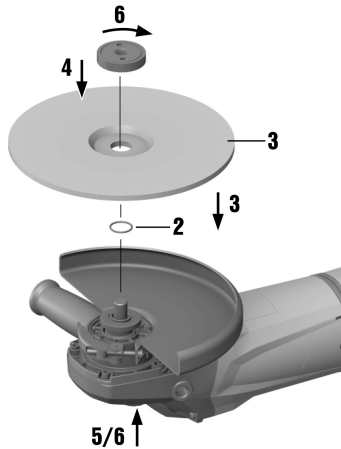
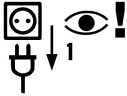
6.4.3 Montaż narzędzia roboczego za pomocą nakrętki **Kwik lock**

OSTROŻNIE

Niebezpieczeństwo pęknięcia. Zbyt duże zużycie może spowodować pęknięcie nakrętki **Kwik lock**.

- ▶ Podczas pracy uważać, aby nakrętka **Kwik lock** nie stykała się z podłożem.
- ▶ Nie stosować uszkodzonych nakrętek **Kwik lock**.

Zamiast nakrętki mocującej można opcjonalnie zastosować nakrętkę **Kwik lock**. Dzięki temu wymiana narzędzi roboczych możliwa jest bez użycia dodatkowych narzędzi.



1. Wyciągnąć wtyczkę sieciową z gniazda.
2. Oczyszczyć kołnierz mocujący oraz nakrętkę mocującą.
3. Sprawdzić, czy w kołnierzu mocującym jest pierścień uszczelniający o przekroju okrągłym i czy nie jest on uszkodzony.

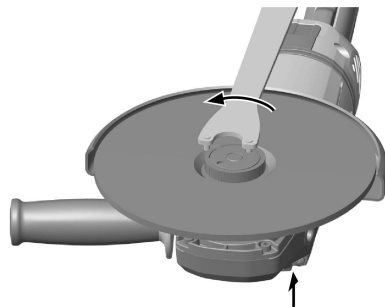
Wynik

Pierścień uszczelniający o przekroju okrągłym jest uszkodzony.

W kołnierzu mocującym nie ma pierścienia uszczelniającego o przekroju okrągłym.

- ▶ Wymienić pierścień uszczelniający o przekroju okrągłym.
4. Założyć narzędzie robocze.
 5. Nakręcić nakrętkę **Kwik lock** na narzędzie robocze, aż będzie do niego przylegać.
 - ◀ Po nakręceniu widoczny jest napis **Kwik lock**.
 6. Nacisnąć blokadę wrzeciona i przytrzymać.
 7. Obracać ręcznie narzędzie robocze w kierunku zgodnym z ruchem wskazówek zegara do momentu dociągnięcia nakrętki **Kwik lock**, a następnie zwolnić blokadę wrzeciona.

6.4.4 Demontaż narzędzia roboczego za pomocą nakrętki **Kwik lock**



1. Wyciągnąć wtyczkę sieciową z gniazda.

OSTROŻNIE

Niebezpieczeństwo pęknięcia i zniszczenia. Jeśli blokada wrzeciona zostanie wciśnięta w trakcie obrotu wrzeciona, narzędzie robocze może się odmocować.

- ▶ Blokadę wrzeciona naciskać tylko przy zatrzymanym wrzecionie.

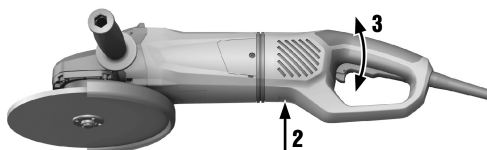
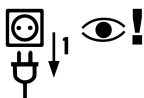
2. Nacisnąć blokadę wrzeciona i przytrzymać.
3. Odkręcić nakrętkę **Kwik lock**, obracając ją dłońmi w kierunku przeciwnym do ruchu wskazówek zegara.
4. Jeśli nakrętki **Kwik lock** nie da się odkręcić ręcznie, nasadzić klucz na nakrętkę i obrócić go w kierunku przeciwnym do ruchu wskazówek zegara.



Nigdy nie używać szczypiec do rur, aby nie uszkodzić nakrętki **Kwik lock**.

5. Zwolnić blokadę wrzeciona i wyjąć narzędzie robocze.

6.5 Zmiana położenia uchwytu



OSTRZEŻENIE

Niebezpieczeństwo obrażeń ciała. Jeśli podczas eksploatacji uchwyt zostanie przestawiony, stabilność urządzenia nie jest gwarantowana i może dojść do wypadku.

- ▶ W żadnym wypadku nie przestawiać uchwytu, gdy urządzenie jest włączone.
- ▶ Należy upewnić się, czy uchwyt ustawiony jest prawidłowo w jednej z trzech dostępnych pozycji.

1. Wyciągnąć wtyczkę sieciową z gniazda.
2. Nacisnąć przycisk odblokowujący.
3. Obrócić uchwyt do oporu w prawą lub lewą stronę.
4. Zwolnić przycisk odblokowujący i zatrzasać uchwyt.

6.6 Szlifowanie

OSTROŻNIE

Niebezpieczeństwo obrażeń ciała. Narzędzie robocze może się nagle zablokować lub zakleszczyć.

- ▶ Urządzenia należy zawsze używać z bocznym uchwytem (opcjonalnie z uchwytem pałkowym) i trzymać je obydwoma rękami.

6.6.1 Cięcie

- ▶ Podczas cięcia należy pracować z umiarkowanym posuwem oraz nie przekrzywiać urządzenia ani tarczy do cięcia (pozycja robocza ok. 90° do płaszczyzny cięcia).



Profile i małe rury czworokątne najlepiej jest przecinać przystawiając tarczę do cięcia w miejscu najmniejszego przekroju.

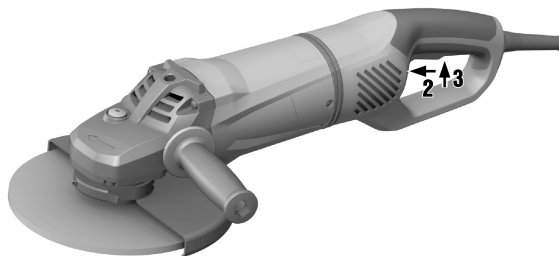
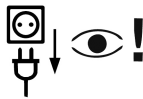
6.6.2 Szlifowanie zgrubne

OSTROŻNIE

Niebezpieczeństwo obrażeń ciała. Tarcza do cięcia może rozerwać się i wyrzucone w powietrze części mogą spowodować obrażenia.

- ▶ Tarcz do cięcia nie wolno używać do szlifowania zgrubnego.
- ▶ Równomiernie dociskając przesuwać urządzenie tam i z powrotem przy kącie nachylenia od 5° do 30°.
 - ◀ Obrabiany przedmiot nie będzie zbyt gorący, nie przebarwi się i nie dojdzie do powstania rowków.

6.7 Włączanie



1. Włożyć wtyczkę sieciową do gniazda.
2. Nacisnąć wyzwalacz bezpieczeństwa, aby zwolnić włącznik/wyłącznik.
3. Wcisnąć włącznik/wyłącznik do oporu.
 - ◀ Silnik pracuje.

6.8 Wyłączenie

- ▶ Puścić włącznik/wyłącznik.

7 Konserwacja i utrzymanie urządzenia we właściwym stanie technicznym

7.1 Konserwacja produktu

ZAGROŻENIE

Porażenie prądem spowodowane brakiem izolacji ochronnej. W ekstremalnych warunkach pracy podczas obróbki metalu może osadzać się wewnątrz urządzenia przewodzący pył, który powoduje uszkodzenie izolacji ochronnej.

- ▶ W ekstremalnych warunkach użytkowania stosować stacjonarne urządzenie odsysające.
- ▶ Często czyścić szczeliny wentylacyjne.
- ▶ Używać włącznika różnicowo-prądowego (PRCD).

OSTRZEŻENIE

Zagrożenie przez prąd elektryczny. Niefachowe wykonywanie napraw podzespołów elektrycznych może spowodować ciężkie obrażenia.

- ▶ Naprawy elementów elektrycznych mogą być wykonywane wyłącznie przez wykwalifikowanych elektryków.
- ▶ Nigdy nie używać produktu z niedrożnymi szczelinami wentylacyjnymi! Ostrożnie czyścić szczeliny wentylacyjne suchą szczotką. Nie dopuścić do przedostania się ciał obcych do wnętrza produktu.
- ▶ Należy zadbać o to, aby produkt, zwłaszcza uchwyty, były suche i czyste. Nie mogą one być zanieczyszczone smarem ani olejem. Nie używać środków konserwujących zawierających silikon.
- ▶ Zewnętrzne powierzchnie urządzenia regularnie przecierać lekko zwilżoną ściereczką. Do czyszczenia nie używać urządzeń rozpylających, myjek parowych ani bieżącej wody.



Częsta obróbka materiałów przewodzących (np. metalu, włókna węglowego) może prowadzić do skrócenia okresów konserwacji. Należy zwrócić uwagę na specyficzne zagrożenia w miejscu pracy.

7.2 Kontrola po wykonaniu czynności konserwacyjnych i związanych z utrzymaniem urządzenia

- ▶ Po zakończeniu prac konserwacyjnych należy sprawdzić, czy zamontowane zostały i czy prawidłowo działają wszystkie mechanizmy zabezpieczające.

8 Transport i przechowywanie

- Urządzenia elektrycznego nie transportować z zamontowanym narzędziem roboczym.
- Urządzenie elektryczne zawsze przechowywać z wyciągniętą wtyczką.
- Przechowywane urządzenie musi być suche i niedostępne dla dzieci oraz innych niepowołanych osób.
- Przed uruchomieniem elektronarzędzia po dłuższym transporcie lub przechowywaniu należy je sprawdzić pod kątem ewentualnych uszkodzeń.

9 Pomoc w przypadku awarii

W przypadku awarii, które nie zostały uwzględnione w tej tabeli lub których użytkownik nie jest w stanie sam usunąć, należy skontaktować się z serwisem **Hilti**.

Awaria	Możliwa przyczyna	Rozwiązanie
Urządzenie nie uruchamia się.	Przerwane zasilanie prądem sieciowym.	▶ Podłączyć inne urządzenie do sieci elektrycznej i sprawdzić, czy działa.
	Niesprawny przewód sieciowy lub wtyczka.	▶ Zlecić kontrolę przewodu zasilającego i wtyczki wykwalifikowanemu elektrykowi i w razie potrzeby wymienić.
	Zblokowane szczotki węglowe.	▶ Zlecić kontrolę urządzenia wykwalifikowanemu elektrykowi i w razie potrzeby wymienić szczotki węglowe.
	Blokada ponownego rozruchu jest aktywowana po przerwaniu zasilania sieciowego.	▶ Wyłączyć i ponownie włączyć urządzenie.

Awaria	Możliwa przyczyna	Rozwiązanie
Urządzenie nie działa.	Urządzenie jest przeciążone.	▶ Puścić, a następnie ponownie nacisnąć włącznik/wyłącznik. Następnie pozostawić urządzenie na ok. 30 sekund na biegu jałowym.
Urządzenie nie ma pełnej mocy.	Przedłużacz o niewystarczającym przekroju.	▶ Zastosować przedłużacz o wystarczającym przekroju.
	Awaria funkcji ATC	▶ Oddać produkt do naprawy w serwisie Hilti .

10 Utylizacja

Urządzenia **Hilti** wykonane zostały w znacznej mierze z materiałów nadających się do powtórnego wykorzystania. Warunkiem recyklingu jest prawidłowa segregacja materiałów. W wielu krajach firma **Hilti** przyjmuje zużyte urządzenia w celu ponownego wykorzystania. Pytać należy w punkcie serwisowym **Hilti** lub doradcy handlowego.



- ▶ Nie wyrzucać elektronarzędzi z odpadami komunalnymi!

11 Gwarancja producenta na urządzenia

- ▶ W razie pytań dotyczących warunków gwarancji należy skontaktować się z lokalnym przedstawicielem **Hilti**.



Hilti Aktiengesellschaft
Feldkircherstraße 100
9494 Schaan | Liechtenstein

AG 230-27DB (04)

[2017]

2006/42/EG

EN ISO 12100

2011/65/EU

EN 60745-1

2014/30/EU

EN 60745-2-3

Schaan, 11/2017

A handwritten signature in black ink, appearing to read "Paolo Luccini".

Paolo Luccini

Head of BA Quality and
Process-Management
BA Electric Tools & Accessories

A handwritten signature in black ink, appearing to read "Tassilo Deinzer".

Tassilo Deinzer

Executive Vice President
BU Electric Tools & Accessories



Hilti Corporation
LI-9494 Schaan
Tel.: +423 234 21 11
Fax: +423 234 29 65
www.hilti.group